

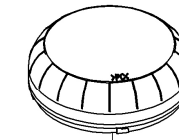
|                  |   |
|------------------|---|
| <b>ATTENTION</b> | The possibility exists that rapid flashing lights, under certain circumstances, might induce photosensitive epilepsy            |
| <b>ATENCIÓN</b>  | Existe la posibilidad que luces de intermitencia rápida, en determinadas circunstancias, podrían inducir epilepsia fotosensible |
| <b>ATTENTION</b> | Il est possible que des feux clignotants rapides, dans certaines circonstances, peuvent induire épilepsie photosensible         |

**TO BE INSTALLED BY QUALIFIED PERSONNEL ONLY**  
LA INSTALACIÓN SÓLO DEBE SER REALIZADA POR PERSONAL CUALIFICADO - L'INSTALLATION DOIT ETRE EFFECTUEE PAR PERSONNEL QUALIFIE

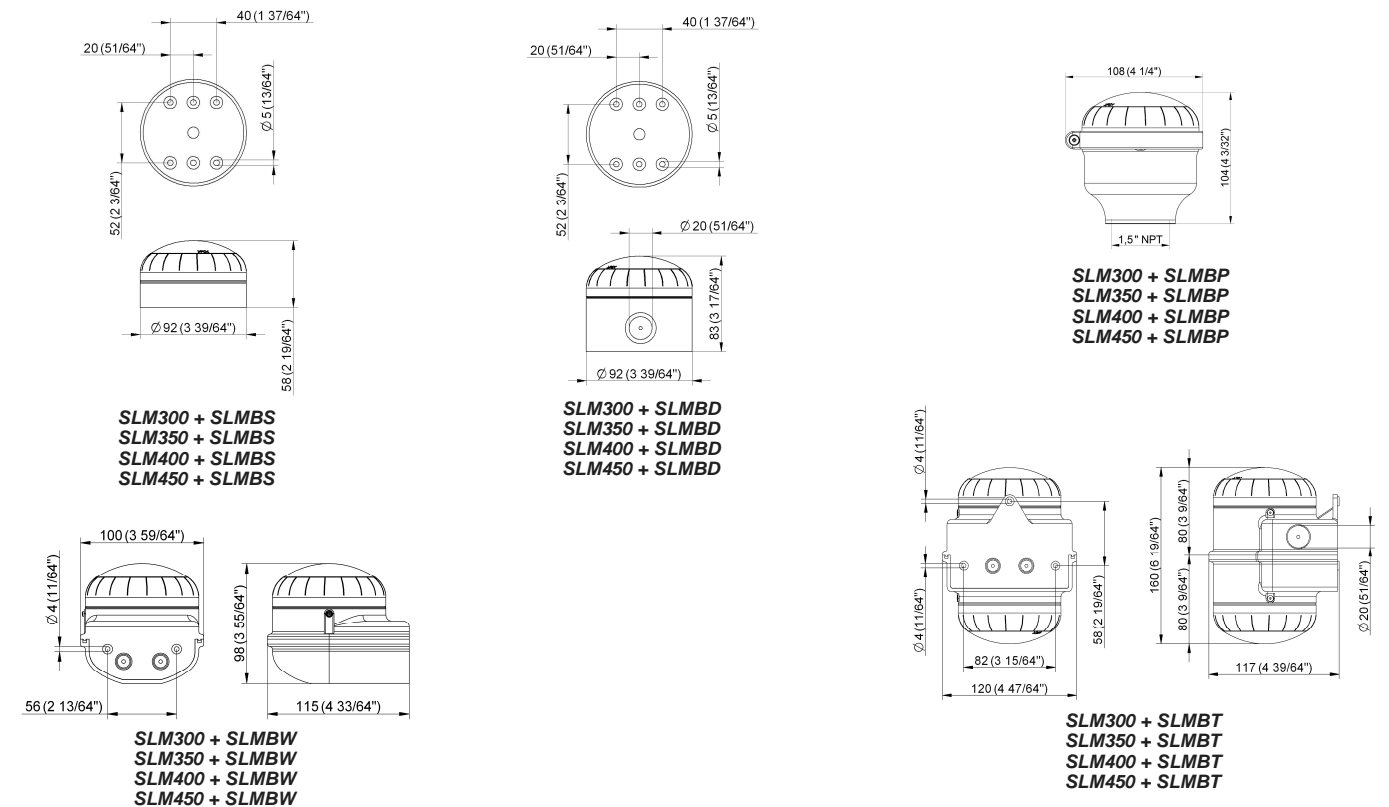
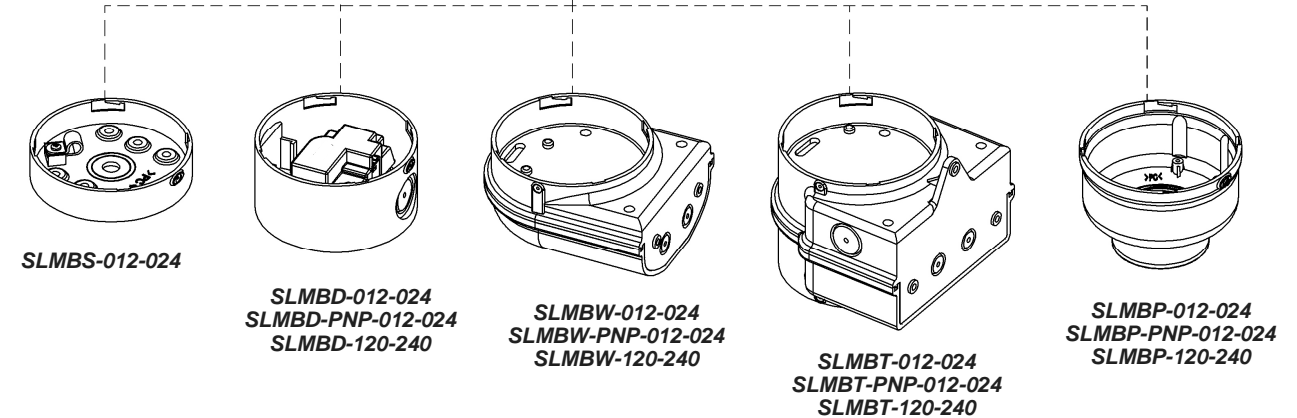
NOT TO BE DISPOSED OF AS COMMON WASTE - NO ELIMINAR COMO DESECHO URBANO - NE PAS ELIMINER COMME DECHET URBAIN

INSTALLATION AND APPLICATION INSTRUCTIONS  
INSTRUCCIONES DE INSTALACIÓN Y EMPLEO - INSTRUCTIONS D' INSTALLATION ET D' UTILISATION

SLM300  
SLM350  
SLM400  
SLM450



E162485  
VIS. APPLIANCE  
ENCLOSURE TYPE 4X  
FOR INDOOR/OUTDOOR



All dims in mm unless otherwise noted  
Todas las dimensiones son en mm, salvo que sea indicado de otra manera  
Toutes les dimensions sont en mm, sauf indication contraire

| SLM300/SLM350 |       |     |
|---------------|-------|-----|
| V $\sim$      | 12-24 |     |
| V $\sim$      |       |     |
| mA            | 300   | 270 |

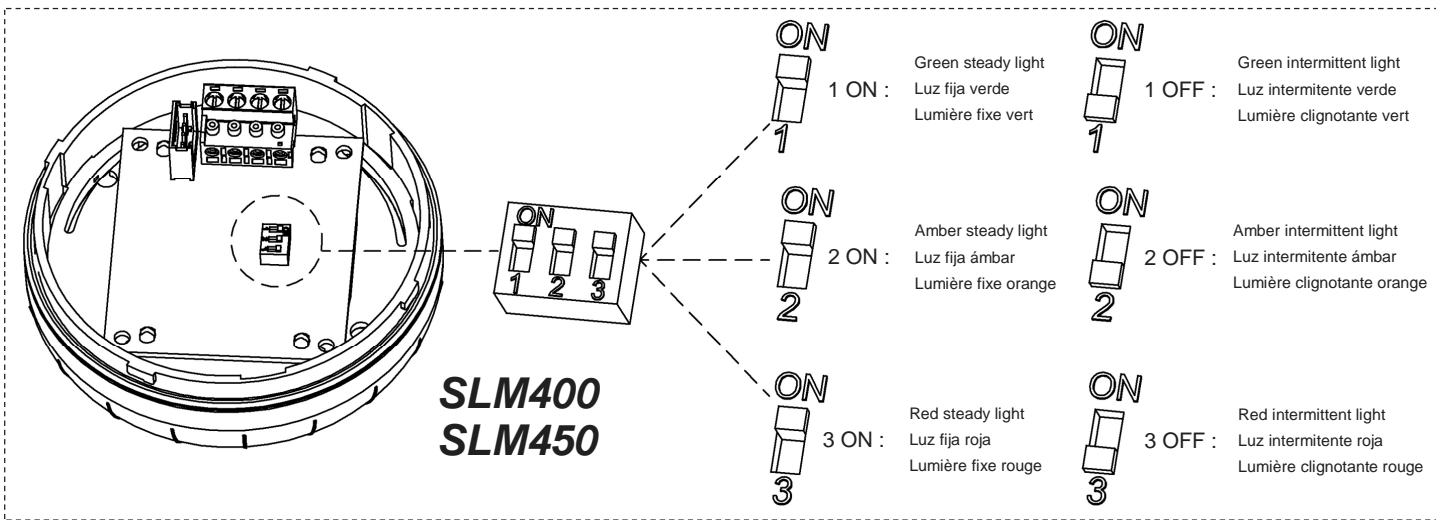
| SLM300/SLM350 |         |    |
|---------------|---------|----|
| V $\sim$      | 120-240 |    |
| mA            | 80      | 50 |

| SLM400/SLM450 |       |     |
|---------------|-------|-----|
| V $\sim$      | 12-24 |     |
| V $\sim$      |       |     |
| mA            | 370   | 310 |

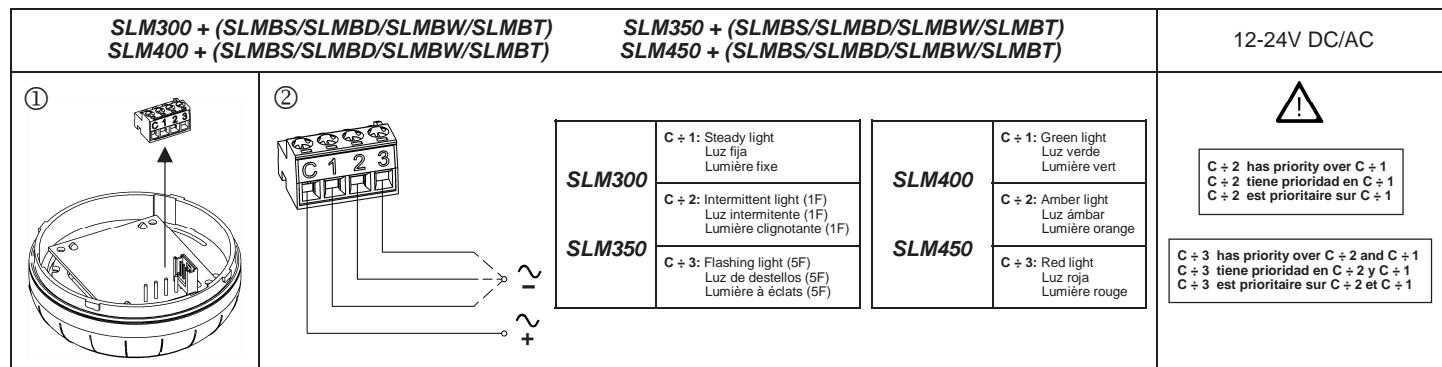
| SLM400/SLM450 |         |    |
|---------------|---------|----|
| V $\sim$      | 120-240 |    |
| mA            | 90      | 55 |

|                              |  |
|------------------------------|--|
| <b>FUSE WIRE PROTECTION</b>  | On the power supply line the rating of the supply fuse must be according to the voltage  |
| <b>FUSIBLE DE PROTECCIÓN</b> | En la línea de alimentación emplear fusibles de seguridad adecuados al voltaje           |
| <b>FUSIBLE DE PROTECTION</b> | Sur la ligne d'alimentation utiliser des fusibles retardés dimensionnés selon la tension |

|                  |  |
|------------------|--|
| <b>ATTENTION</b> | Disconnect power before servicing                                    |
| <b>ATENCIÓN</b>  | Desconecte la corriente antes de abrir el producto                   |
| <b>ATTENTION</b> | Débranchez l'alimentation avant de toute intervention sur le produit |

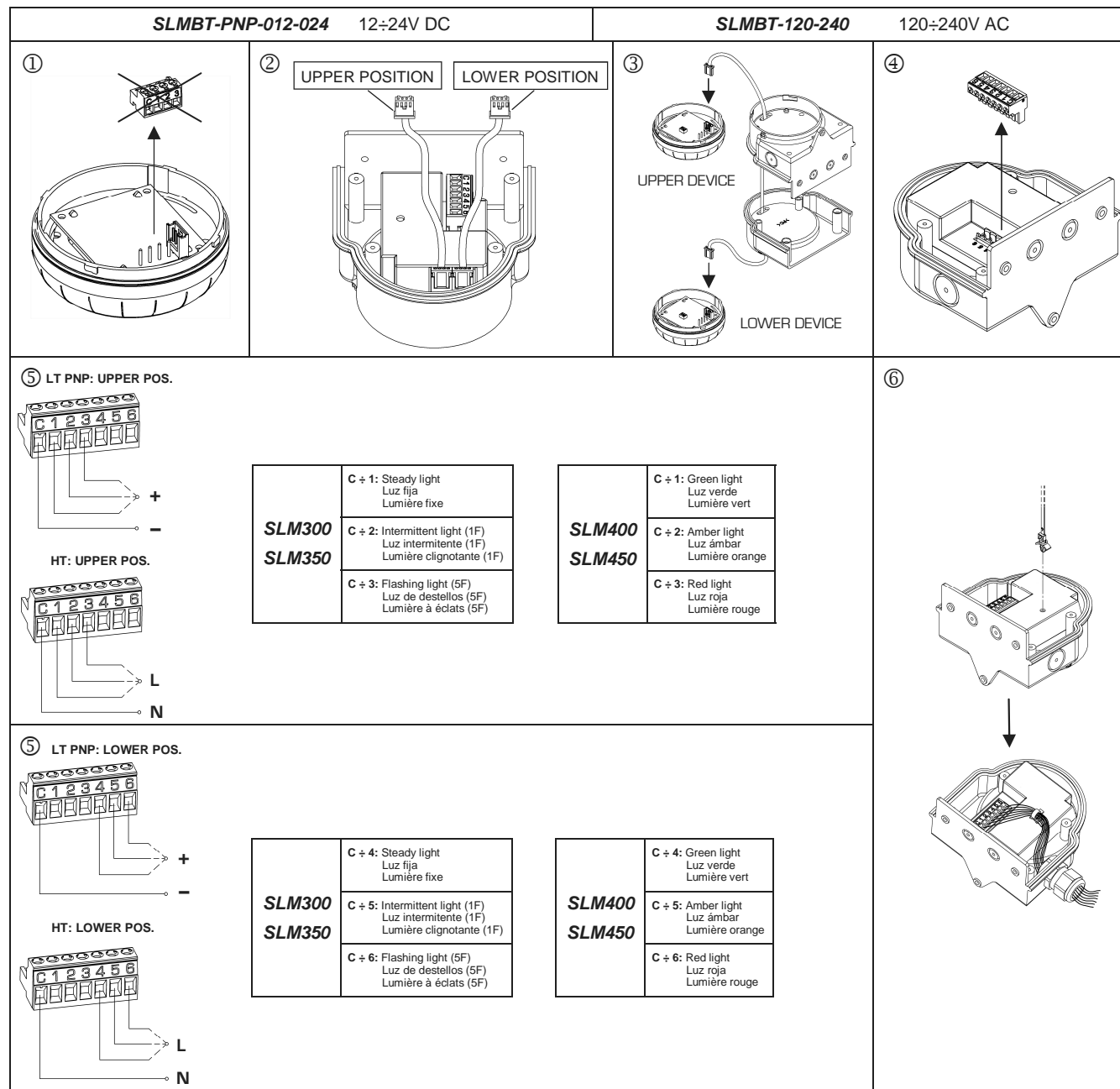
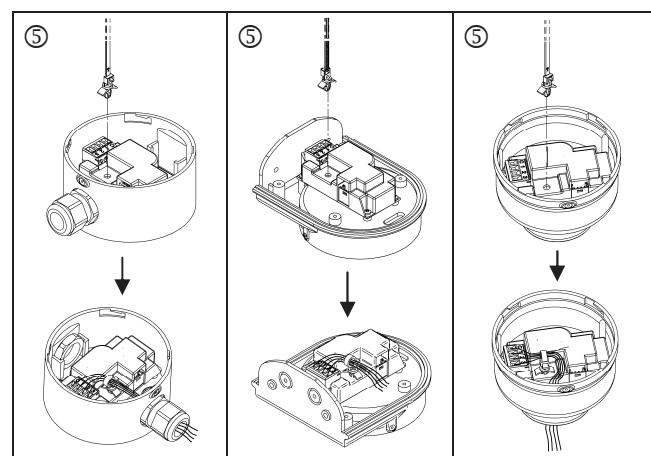
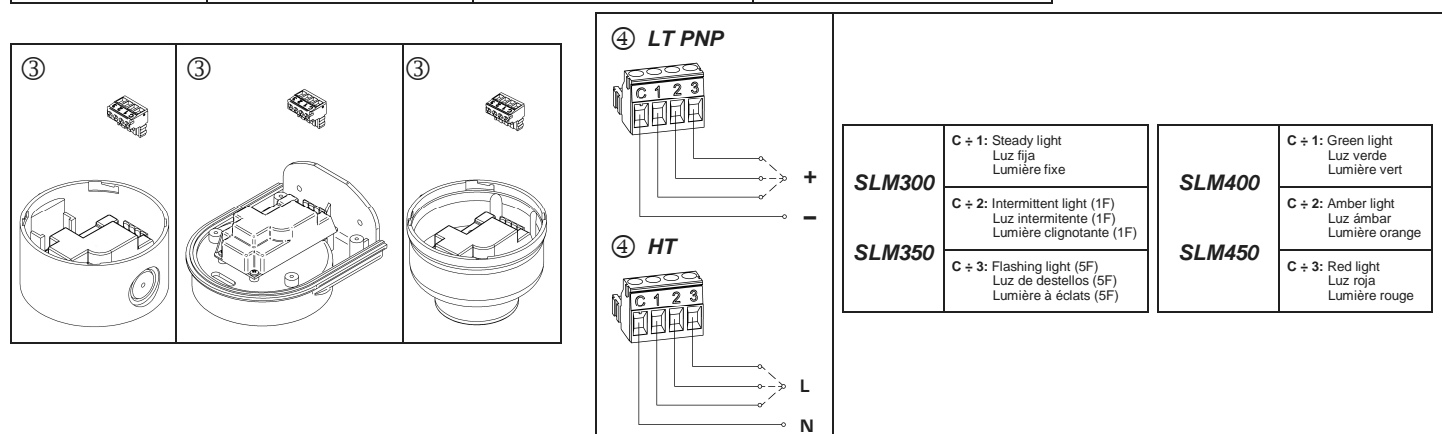
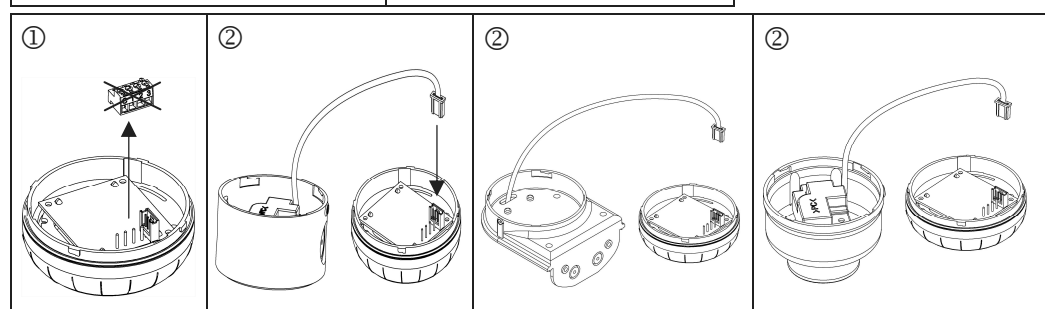


WIRING/CABLEADO/CÂBLAGE BASES LT (12-24V DC/AC)



WIRING/CABLEADO/CÂBLAGE BASES HT (120-240V AC)

|                                    |                                  |
|------------------------------------|----------------------------------|
| <b>SLMBD-PNP-012-024</b> 12÷24V DC | <b>SLMBD-120-240</b> 120÷240V AC |
| <b>SLMBW-PNP-012-024</b> 12÷24V DC | <b>SLMBW-120-240</b> 120÷240V AC |
| <b>SLMBP-PNP-012-024</b> 12÷24V DC | <b>SLMBP-120-240</b> 120÷240V AC |



C + 6 has priority over C + 5 and C + 4  
C + 6 tiene prioridad en C + 5 y C + 4  
C + 6 est prioritaire sur C + 5 et C + 4

C + 5 has priority over C + 4  
C + 5 tiene prioridad en C + 4  
C + 5 est prioritaire sur C + 4

C + 3 has priority over C + 2 and C + 1  
C + 3 tiene prioridad en C + 2 y C + 1  
C + 3 est prioritaire sur C + 2 et C + 1

C + 2 has priority over C + 1  
C + 2 tiene prioridad en C + 1  
C + 2 est prioritaire sur C + 1