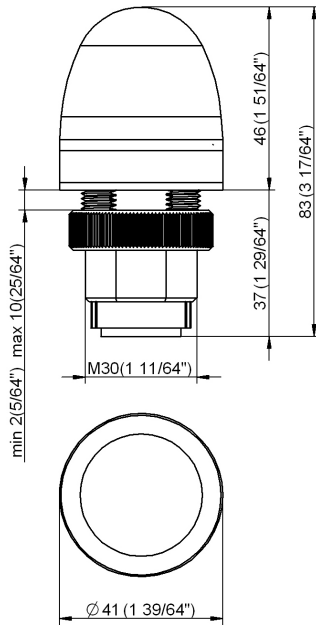
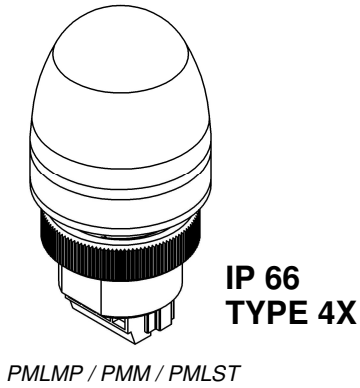


INSTALLATION AND APPLICATION INSTRUCTIONS
INSTRUCCIONES DE INSTALACIÓN Y EMPLEO - INSTRUCTIONS D' INSTALLATION ET D' UTILISATION



PMLMP

V \equiv	12	24	-	-
V \sim	-	-	12	24
mA	60	45	110	130

PMLMP

V \sim	48:240	
mA	40	25

PMM

V \equiv	12	24	-	-
V \sim	-	-	12	24
mA	50	40	110	115

PMM

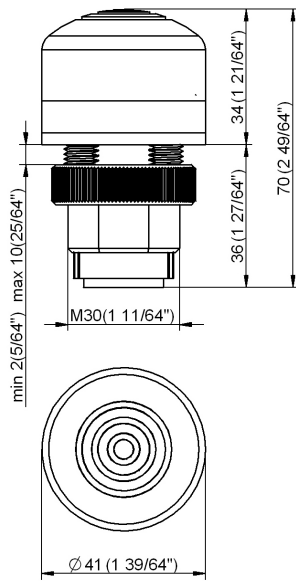
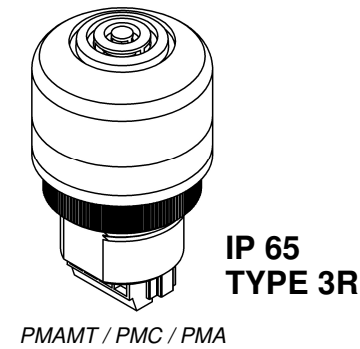
V \sim	48:240	
mA	40	20

PMLST

V \equiv	12	24	-	-
V \sim	-	-	12	24
mA	25	25	30	45

PMLST

V \sim	90:240	
mA	20	35



PMAMT

V \equiv	12	24	-	-
V \sim	-	-	12	24
mA	10	15	50	60
dB(A)1m	85	85	85	85

PMAMT

V \sim	48:240	
mA	20	15
dB(A)1m	85	85

PMC

V \equiv	12	24	-	-
V \sim	-	-	12	24
mA	25	30	80	110
dB(A)1m	85	85	85	85

PMC

V \sim	48:240	
mA	30	20
dB(A)1m	85	85

PMA

V \equiv	12	24	-	-
V \sim	-	-	12	24
mA	10	10	20	25
dB(A)1m	70	70	70	70

PMA

V \sim	90:240	
mA	10	20
dB(A)1m	70	70

Field Wiring Terminals Tightening Torque: 0.7 Nm (6 lb.in) or equivalent
Par de apriete de los tornillos del conector 0,7 Nm (6 lb.in) o equivalente
Couple de serrage des vis de la borne 0,7 Nm (6 lb.in) ou équivalent

AWG range: 14 - 30 SOL and STR or equivalent
AWG range: 14 - 30 SOL y STR o equivalente
AWG range: 14 - 30 SOL et STR ou équivalent

For devices rated 12-24 Vac/Vdc only; Power supply shall be connected to a "Class 2" or "Limited Voltage Limited Current (LVLC)" source only
Sólo para dispositivos con voltaje 12-24 Vac / Vdc; la alimentación tiene que ser conectada sólo a una fuente "Clase 2" o "voltaje limitado corriente limitada (LVLC)"
Que pour dispositifs avec tension 12-24 Vac / Vdc; l'alimentation doit être branchée seulement à une source "Classe 2" ou "voltage limité courant limité (LVLC)"

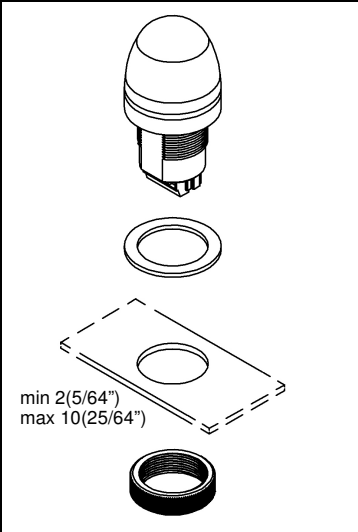
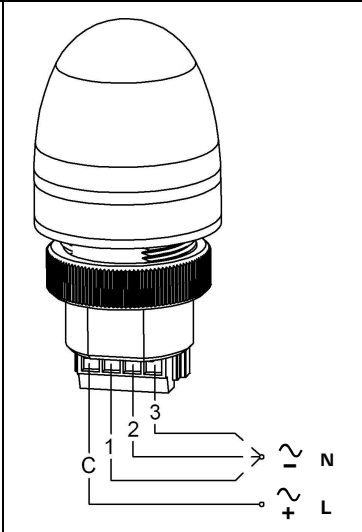



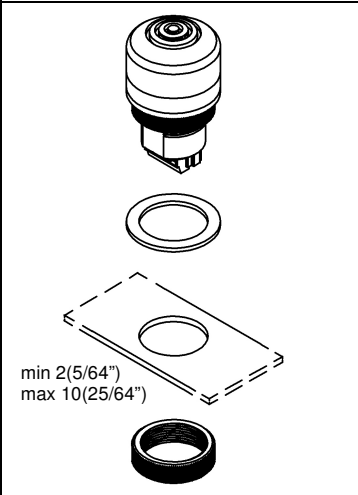
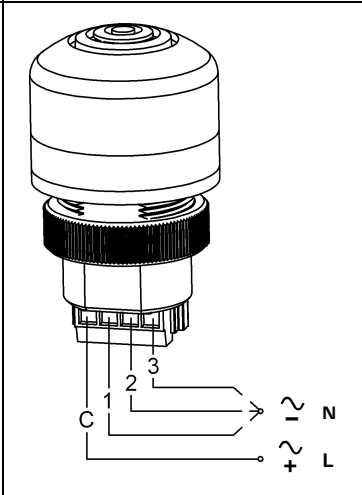



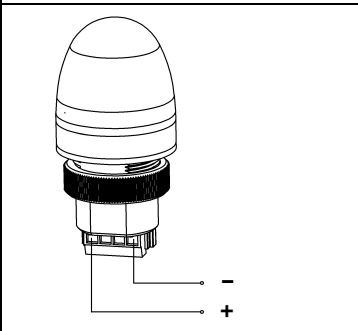
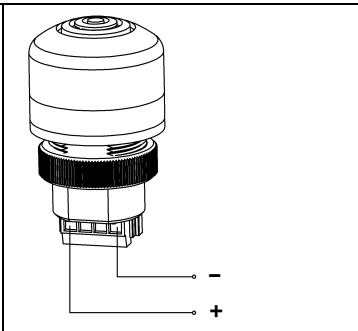
UL LISTED TO U.S. AND CANADIAN SAFETY STANDARDS



**E185812
IND.CONT.EQ.
TYPE 4X(3R WITH ACOUSTIC MODULE)**

AMBIENT TEMPERATURE RANGE
-30C (-22F) to 60C (140F)

FUSE WIRE PROTECTION	On the power supply line the rating of the supply fuse must be according to the voltage
FUSIBLE DE PROTECCIÓN	En la línea de alimentación emplear fusibles de seguridad adecuados al voltaje
FUSIBLE DE PROTECTION	Sur la ligne d'alimentation utiliser des fusibles retardés dimensionnés selon la tension

MOUNTING FIJACIÓN - MONTAGE	ELECTRICAL WIRING CONEXIÓN ELÉCTRICA - RACCORDEMENT ELECTRIQUE											
 <p>min 2(5/64") max 10(25/64")</p>		<table border="1" data-bbox="863 405 1145 685"> <thead> <tr> <th>PMLMP</th> </tr> </thead> <tbody> <tr> <td>C + 1: Steady light Luz fija Lumière fixe</td> </tr> <tr> <td>C + 2: Intermittent light (1F) Luz intermitente (1F) Lumière clignotante (1F)</td> </tr> <tr> <td>C + 3: Flashing light (5F) Luz de destellos (5F) Lumière à éclats (5F)</td> </tr> </tbody> </table> <table border="1" data-bbox="1227 405 1439 674"> <thead> <tr> <th>PMM</th> </tr> </thead> <tbody> <tr> <td>C + 1: Green light Lumière vert Luz verde</td> </tr> <tr> <td>C + 2: Amber light Lumière orange Luz ambar</td> </tr> <tr> <td>C + 3: Red light Lumière rouge Luz rojo</td> </tr> </tbody> </table> <div style="border: 1px dashed black; padding: 5px; margin-top: 10px;"> <table border="0"> <tr> <td style="border: 1px solid black; padding: 2px;">  C + 3 has priority over C + 2 and C + 1 C + 3 tiene prioridad en C + 2 y C + 1 C + 3 est prioritaire sur C + 2 et C + 1 </td> <td style="border: 1px solid black; padding: 2px;"> C + 2 has priority over C + 1 C + 2 tiene prioridad en C + 1 C + 2 est prioritaire sur C + 1 </td> </tr> </table> </div>	PMLMP	C + 1: Steady light Luz fija Lumière fixe	C + 2: Intermittent light (1F) Luz intermitente (1F) Lumière clignotante (1F)	C + 3: Flashing light (5F) Luz de destellos (5F) Lumière à éclats (5F)	PMM	C + 1: Green light Lumière vert Luz verde	C + 2: Amber light Lumière orange Luz ambar	C + 3: Red light Lumière rouge Luz rojo	 C + 3 has priority over C + 2 and C + 1 C + 3 tiene prioridad en C + 2 y C + 1 C + 3 est prioritaire sur C + 2 et C + 1	C + 2 has priority over C + 1 C + 2 tiene prioridad en C + 1 C + 2 est prioritaire sur C + 1
PMLMP												
C + 1: Steady light Luz fija Lumière fixe												
C + 2: Intermittent light (1F) Luz intermitente (1F) Lumière clignotante (1F)												
C + 3: Flashing light (5F) Luz de destellos (5F) Lumière à éclats (5F)												
PMM												
C + 1: Green light Lumière vert Luz verde												
C + 2: Amber light Lumière orange Luz ambar												
C + 3: Red light Lumière rouge Luz rojo												
 C + 3 has priority over C + 2 and C + 1 C + 3 tiene prioridad en C + 2 y C + 1 C + 3 est prioritaire sur C + 2 et C + 1	C + 2 has priority over C + 1 C + 2 tiene prioridad en C + 1 C + 2 est prioritaire sur C + 1											
 <p>min 2(5/64") max 10(25/64")</p>		<table border="1" data-bbox="799 920 1038 1200"> <thead> <tr> <th>PMAMT</th> </tr> </thead> <tbody> <tr> <td>C + 1: /</td> </tr> <tr> <td>C + 2: Intermittent sound Sonido intermitente Son intermittent</td> </tr> <tr> <td>C + 3: Continuous sound Sonido fijo Son continu</td> </tr> </tbody> </table> <table border="1" data-bbox="1078 920 1485 1189"> <thead> <tr> <th>PMC</th> </tr> </thead> <tbody> <tr> <td>C + 1: Flashing light Luz intermitente Lumière clignotante</td> </tr> <tr> <td>C + 2: Flashing light and intermittent sound Luz intermitente y sonido intermitente Lumière clignotante et son intermittent</td> </tr> <tr> <td>C + 3: Continuous light and continuous sound Luz fija y sonido fijo Lumière fixe et son continu</td> </tr> </tbody> </table> <div style="border: 1px dashed black; padding: 5px; margin-top: 10px;"> <table border="0"> <tr> <td style="border: 1px solid black; padding: 2px;">  C + 3 has priority over C + 2 and C + 1 C + 3 tiene prioridad en C + 2 y C + 1 C + 3 est prioritaire sur C + 2 et C + 1 </td> <td style="border: 1px solid black; padding: 2px;"> C + 2 has priority over C + 1 C + 2 tiene prioridad en C + 1 C + 2 est prioritaire sur C + 1 </td> </tr> </table> </div>	PMAMT	C + 1: /	C + 2: Intermittent sound Sonido intermitente Son intermittent	C + 3: Continuous sound Sonido fijo Son continu	PMC	C + 1: Flashing light Luz intermitente Lumière clignotante	C + 2: Flashing light and intermittent sound Luz intermitente y sonido intermitente Lumière clignotante et son intermittent	C + 3: Continuous light and continuous sound Luz fija y sonido fijo Lumière fixe et son continu	 C + 3 has priority over C + 2 and C + 1 C + 3 tiene prioridad en C + 2 y C + 1 C + 3 est prioritaire sur C + 2 et C + 1	C + 2 has priority over C + 1 C + 2 tiene prioridad en C + 1 C + 2 est prioritaire sur C + 1
PMAMT												
C + 1: /												
C + 2: Intermittent sound Sonido intermitente Son intermittent												
C + 3: Continuous sound Sonido fijo Son continu												
PMC												
C + 1: Flashing light Luz intermitente Lumière clignotante												
C + 2: Flashing light and intermittent sound Luz intermitente y sonido intermitente Lumière clignotante et son intermittent												
C + 3: Continuous light and continuous sound Luz fija y sonido fijo Lumière fixe et son continu												
 C + 3 has priority over C + 2 and C + 1 C + 3 tiene prioridad en C + 2 y C + 1 C + 3 est prioritaire sur C + 2 et C + 1	C + 2 has priority over C + 1 C + 2 tiene prioridad en C + 1 C + 2 est prioritaire sur C + 1											
 <table border="1" data-bbox="435 1559 671 1648"> <tr> <td>PMLST</td> <td>Steady light Luz fija Lumière fixe</td> </tr> </table>	PMLST	Steady light Luz fija Lumière fixe	 <table border="1" data-bbox="1134 1559 1422 1648"> <tr> <td>PMA</td> <td>Continuous sound Sonido fijo Son continu</td> </tr> </table>	PMA	Continuous sound Sonido fijo Son continu							
PMLST	Steady light Luz fija Lumière fixe											
PMA	Continuous sound Sonido fijo Son continu											

For Use on a Flat Surface of a Type_Enclosure
 Instalar sobre superficie plana y con Type/IP idóneo
 Installer sur surface plate et avec un Type/IP approprié

Tightening torque to fix the equipment to the panel = 2.00 Nm [17.7 lb.in)
 Par de apriete para fijar el aparato sobre el panel = 2,00 Nm [17,7 lb.in)
 Couple de serrage pour monter le dispositif au tableau = 2,00 Nm [17,7 lb.in)

TO BE INSTALLED BY QUALIFIED PERSONNEL ONLY

LA INSTALACIÓN SÓLO DEBE SER REALIZADA POR PERSONAL CUALIFICADO - L'INSTALLATION DOIT ETRE EFFECTUEE PAR PERSONNEL QUALIFIE

NOT TO BE DISPOSED OF AS COMMON WASTE - NO ELIMINAR COMO DESECHO URBANO - NE PAS ELIMINER COMME DECHET URBAIN