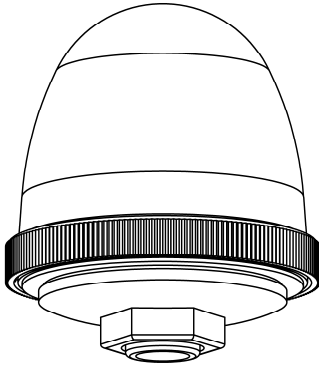


- INSTALLATION AND APPLICATION INSTRUCTIONS -  
- INSTRUCCIONES DE INSTALACIÓN Y EMPLEO -  
- INSTRUCTIONS D' INSTALLATION ET D' UTILISATION -

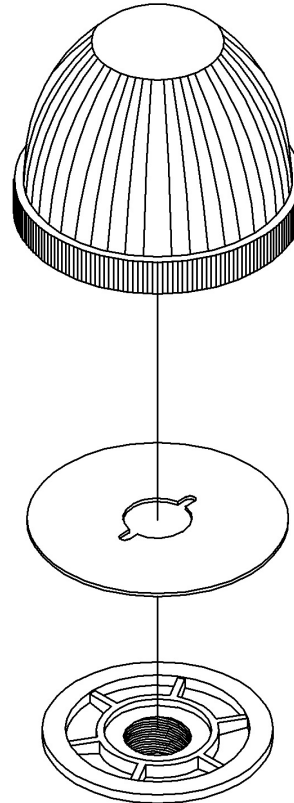
CONFIGURATION  
CONFIGURATION  
CONFIGURACIÓN





E185812  
VIS. APPLIANCE  
ENCLOSURE TYPE 4X  
FOR INDOOR/OUTDOOR



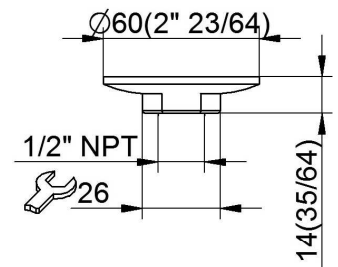
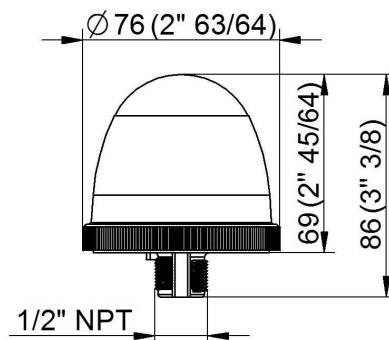
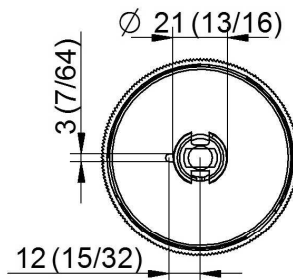
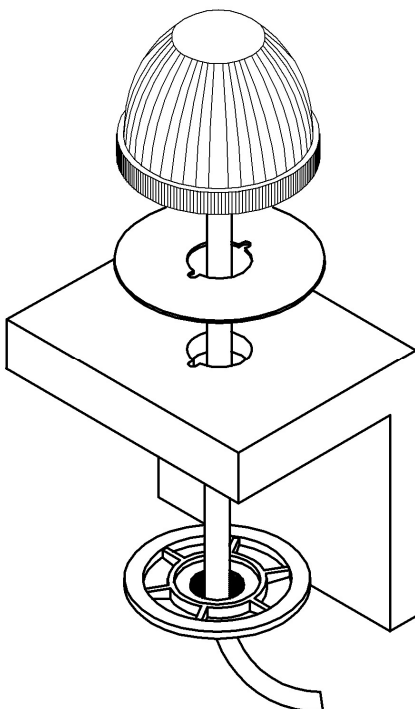
LP22LED



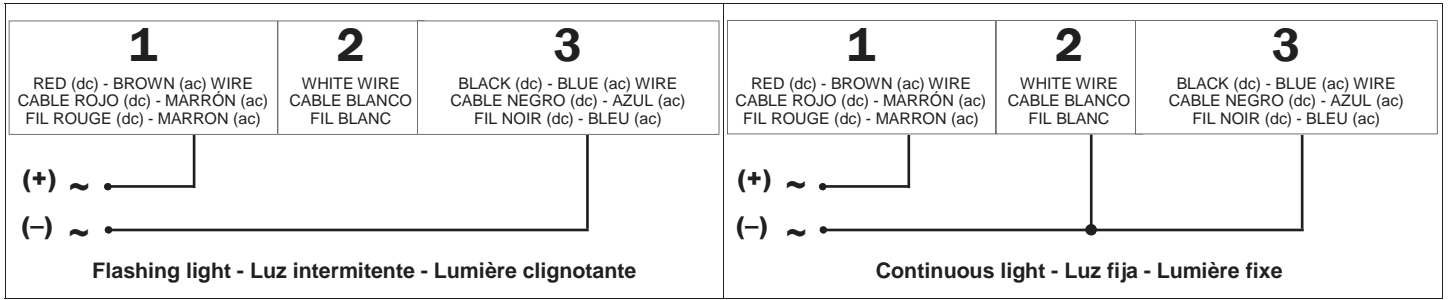
LP22LED

V 		-
V 	12 - 24	90 - 240
mA	180	40

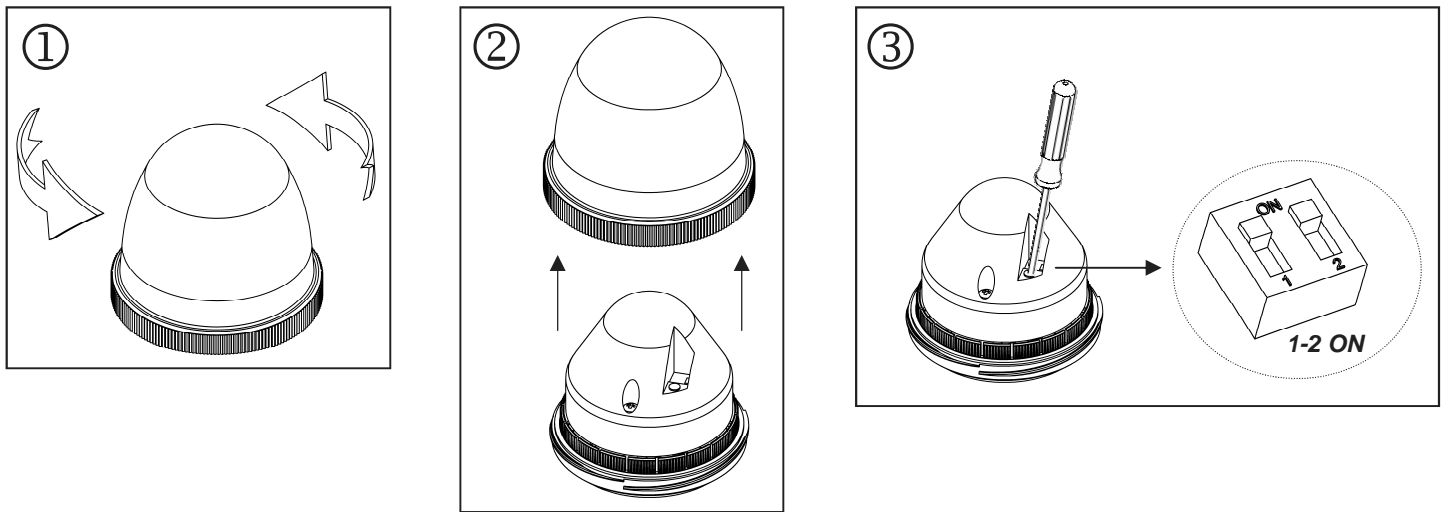
## INSTALLATION - INSTALLATION - INSTALACIÓN



# LAYOUT OF THE WIRING - ESQUEMA DE CONEXIÓN - SCHEMA DE RACCORDEMENT



## INSTRUCTIONS TO CHANGE THE FLASHING MODE INDICACIONES PARA LA VARIACIÓN DEL TIPO DE DESTELLO INDICATIONS POUR LA VARIATION DE LA MODALITE DE CLIGNOTEMENT



**Change the flashing mode when power supply has been disconnected**

**El cambio del tipo de destello tiene que realizarse en ausencia de alimentación**

**La variation du mode de clignotement doit être effectuée en absence de courant**

	1-2 OFF = STEADY LIGHT 1-2 OFF = LUZ FIJA 1-2 OFF = LUMIERE FIXE
	1 ON - 2 OFF = SINGLE FLASH approx. 120 flashes per minute 1 ON - 2 OFF = UN SOLO DESTELLO 120 destellos por minuto aproximadamente 1 ON - 2 OFF = ECLAT SIMPLE 120 éclats par minute env.
	1 OFF - 2 ON = DOUBLE FLASH approx. 90 double flashes per minute 1 OFF - 2 ON = DOBLE DESTELLO 90 doble destellos por minuto aproximadamente 1 OFF - 2 ON = DOUBLE ECLAT 90 double éclats par minute env.
	1-2 ON = TRIPLE FLASH approx. 140 triple flashes per minute 1-2 ON = TRIPLE DESTELLO 140 triple destellos por minuto aproximadamente 1-2 ON = TRIPLE ECLAT 140 triples éclats par minute env.

<b>FUSE WIRE PROTECTION</b>	On the power supply line the rating of the supply fuse must be according to the voltage
<b>FUSIBLE DE PROTECCIÓN</b>	Emplear fusibles de retardos dimensionados según el voltaje de alimentación
<b>FUSIBLE DE PROTECTION</b>	Utiliser des fusibles retardés dimensionnés selon la tension d'alimentation

<b>ATTENTION</b>	The possibility exists that rapid flashing lights, under certain circumstances, might induce photosensitive epilepsy
<b>ATENCIÓN</b>	Existe la posibilidad que luces de intermitencia rápida, en determinadas circunstancias, podrían inducir epilepsia fotosensible
<b>ATTENTION</b>	Il est possible que des feux clignotants rapides, dans certaines circonstances, peuvent induire épilepsie photosensible

**NOT TO BE DISPOSED OF AS COMMON WASTE - NO ELIMINAR COMO DESECHO URBANO  
NE PAS ELIMINER COMME DECHET URBAIN**