



**FEDERAL SIGNAL**

Safety and Security Systems / Industrial

*Advancing security and well-being.*

**MODEL LP1  
INSTALLATION AND SERVICE INSTRUCTIONS FOR  
LP1 STROBE LIGHT**

**MODELO LP1  
INSTRUCCIONES DE INSTALACIÓN Y MANTENIMIENTO  
PARA LA LUZ ESTROBOSCÓPICA LP1**

**MODÈLE LP1  
INSTRUCTIONS D'INSTALLATION ET DE MAINTENANCE  
POUR LA LAMPE STROBOSCOPIQUE LP1**

2561425B

Rev. B1 114

Made in U.S.A.

Fabricado en USA

Fabriqué aux Etats-Unis

# **INSTALLATION AND SERVICE INSTRUCTIONS FOR LP1 STROBE LIGHT**

## **SAFETY MESSAGE TO INSTALLERS, USERS AND MAINTENANCE PERSONNEL**

It is important to follow all instructions shipped with this product. This device is to be installed by a trained electrician who is thoroughly familiar with the National Electric Code and will follow the NEC Guidelines as well as local codes.

The selection of mounting location for the device, its controls and the routing of the wiring is to be accomplished under the direction of the facilities engineer and the safety engineer. In addition, listed below are some other important safety instructions and precautions you should follow:

- Read and understand all instructions before installing or operating this equipment.
- Disconnect light from the power supply before any installation or maintenance is performed.
- After installation, test the light system to ensure that it is operating properly.
- After testing is complete, provide a copy of this instruction sheet to all operating personnel.
- Establish a procedure to routinely check the light installation for integrity and proper operation.
- The nameplate, which may contain cautionary or other information of importance to maintenance personnel, should NOT be obscured in any way.

Failure to follow all safety precautions and instructions may result in property damage, serious injury, or death to you and others.

### **A. General.**

The Model LP1 is a UL /C-UL listed visual signal and has been investigated by UL as meeting Type 4X (water tight and corrosion resistant) enclosure requirements. The units are rated for operation on 120 VAC or 24/12 VDC.

## **B. Installation.**

### **WARNING**

- High voltages may be present inside the light assembly even though power is not connected. If access to the component board is required (removal or replacement), allow five minutes for the capacitor to discharge. Do not attempt to touch or move the printed circuit board assembly until the capacitor has been discharged.
- Use only 14 to 18 AWG wire for power connection. Strip no more than 0.25" of wire insulation from the ends of the power leads.

The Model LP1 strobe light is intended for surface mounting on a flat surface. The gasket may be used as a mounting template for marking hole locations or use figure 2 for dimensional reference.

1. Drill two mounting thru holes for a no. 8 machine screw and a 3/8" hole for wire or cable passage. Route wire or cable through large hole in gasket. Unsnap printed circuit board assembly from the strobe light. Connect the power leads to the terminals of the two position connector by inserting the stripped ends of the wire into the connector as far as they can travel. **NOTE:** Polarity **MUST** be observed on DC units. Make sure the power supply lead insulation is flush with the connector. If stranded wire is used be sure that there are no loose strands outside the connector plug that could touch the adjacent lead to cause a short circuit. Snap the printed circuit board assembly into the housing making sure that the board rests on it's mounting platforms.
2. Mount light assembly to flat surface using two supplied no. 8 stainless steel screws and keps nuts. Make sure that gasket is firmly seated against the housing and mating surface with no visible gaps.
3. Energize the supply circuit and test strobe light for proper operation.

## **C. Strobe Tube Replacement.**

Disconnect power from the supply circuit. Wait five minutes before removing printed circuit board assembly to allow capacitor to discharge. Remove the screws fastening the light to it's mounting surface and unsnap printed circuit board assembly from housing. Carefully remove the burnt out strobe tube, it is best to lift from both sides at once. Replace the new tube making sure that all three

pins enter the board connectors applying pressure slowly to ends of tube, preferably the outer leads. Snap the printed circuit board assembly back into housing, reinstall referring to the appropriate previous installation instructions as necessary.

#### **D. Service.**

The Federal factory will service your equipment or provide technical assistance with any problems that cannot be handled locally.

Any units returned to Federal Signal for service, inspection, or repair must be accompanied by a Return Material Authorization. This R.M.A. can be obtained from a local Distributor or Manufacturer's Representative.

At this time a brief explanation of the service requested, or the nature of the malfunction, should be provided.

Address all communications and shipments to:

##### **Industrial Systems**

2645 Federal Signal Drive • University Park, IL 60484-3167

Tel: 708-534-4756 • Fax: 708-534-4852

Email: [elp@federalsignal.com](mailto:elp@federalsignal.com) • [www.federalsignal-indust.com](http://www.federalsignal-indust.com)

#### **E. Replacement Parts.**

<b>Description</b>	<b>Part Number</b>
Strobe Tube	K149128
Housing and Lens Assy., Amber	K8435711-02
Housing and Lens Assy., Blue	K8435711-03
Housing and Lens Assy., Clear	K8435711
Housing and Lens Assy., Green	K8435711-04
Housing and Lens Assy., Red	K8435711-01

# INSTRUCCIONES DE INSTALACIÓN Y MANTENIMIENTO PARA LA LUZ ESTROBOSCOPICA LP1

## MENSAJE DE SEGURIDAD PARA LOS INSTALADORES, USUARIOS Y PERSONAL DE MANTENIMIENTO

Es importante seguir todas las instrucciones proporcionadas con el producto. Este aparato debe ser instalado por un electricista debidamente preparado y que conozca el Código Eléctrico Nacional, las Normas NEC y las normas locales.

El ingeniero de la instalación y el de seguridad deberán controlar la selección del lugar de montaje del dispositivo, de los controles y del cableado del mismo. Asimismo, a continuación se mencionan otras medidas y precauciones de seguridad importantes que deben tenerse en cuenta:

- Lea y comprenda todas las instrucciones antes de instalar o utilizar el equipo.
- Desconecte la luz de la red de energía antes de realizar cualquier operación de instalación o mantenimiento.
- Después de la instalación, ponga en marcha el sistema de luz para comprobar que funciona correctamente.
- Tras completar el proceso de prueba, entregue una copia de esta hoja de instrucciones a todo los operarios.
- Establezca un procedimiento rutinario para comprobar el accionamiento y funcionamiento correcto del sistema de luz.
- La chapa de identificación, que puede contener información de seguridad u otra información importante, no se debe TAPAR de modo alguno.

El incumplimiento de estas medidas de seguridad y de las instrucciones puede ser causa de daños materiales, lesiones graves o fallecimiento para usted o terceras personas.

### **A. General.**

El Modelo LP1 es considerado una señal visual UL /C-UL probada por el UL que cumple los requisitos de las carcasas del Tipo 4X (impermeables y resistentes a la corrosión). Estas unidades se utilizan con 120V CA o 24/12 V CC.

## B. Instalación.

### ADVERTENCIA

- Dentro del grupo luminoso pueden darse altos voltajes aunque no esté conectado el suministro eléctrico. Si debe acceder al tablero de componentes (para su retirada o cambio), deje pasar cinco minutos para que se descargue el capacitor. No intente tocar o mover el circuito impreso equipado hasta que haya descargado el capacitor.
- Utilice únicamente cables de 14 a 18 AWG para la conexión con el suministro eléctrico. No corte más de 0,25" del cable de aislamiento de los extremos de los conectores de alimentación.

El Modelo LP1 de luz estroboscópica debe montarse sobre una superficie plana. La empaquetadura puede utilizarse como guía para el montaje para marcar la situación de los agujeros, si no puede utilizar como referencia para las dimensiones el Diagrama 2.

1. Taladre dos agujeros para el montaje para un tornillo para metales número 8 y un agujero de 3/8" para pasar el cable. Pase el cable a través del agujero grande de la empaquetadura. Desencaje el circuito impreso equipado de la luz estroboscópica. Conecte los conectores de alimentación a las terminales de los dos conectores de posición insertando los extremos cortados del cable por el conector hasta el límite máximo. **NOTA: DEBE** comprobar la polaridad del CC. Compruebe que el aislamiento del cable de alimentación está al mismo nivel que el conector. Si se utilizan cables trenzados, compruebe que no haya ningún cabo suelto fuera del enchufe de conexión que pudiera entrar en contacto con el cable adyacente y provocar un cortocircuito. Coloque el circuito impreso equipado en la carcasa comprobando que el circuito esté sobre las bases de montaje.
2. Monte el grupo de la luz sobre una superficie plana utilizando dos tornillos de acero inoxidable número 8 y las tuercas de tope proporcionados. Compruebe que la empaquetadura está fija sobre la carcasa y que encaja con la superficie sin que haya ninguna separación visible.
3. Conecte el circuito de suministro y compruebe que la luz estroboscópica funciona correctamente.

### **C.Cambio del Tubo Estroboscópico.**

Desconecte el circuito de suministro. Espere cinco minutos antes de retirar el circuito impreso equipado para que el capacitor se descargue. Retire los tornillos que fijan la luz a la superficie de montaje y desencaje el grupo del circuito impreso equipado de la carcasa. Retire con cuidado el tubo estroboscópico fundido. Se recomienda levantar los dos lados a la vez. Coloque el tubo nuevo comprobando que las tres clavijas entran en los conectores del circuito impreso equipado presionando poco a poco los extremos del tubo. Encaje de nuevo el circuito impreso equipado en la carcasa e instálelo de nuevo consultando las instrucciones de instalación descritas anteriormente.

### **D.Mantenimiento.**

La fábrica de Federal Signal le proporcionará servicio y asistencia técnicos para su equipo en el caso de tener problemas que no puedan solucionarse localmente.

Si se devuelve una unidad a Federal Signal para su reglaje o reparación, debe acompañarse por una Autorización de Devolución de Material. Este documento puede obtenerse de cualquier distribuidor local o representante del fabricante.

Asimismo debe explicar brevemente el servicio requerido o la naturaleza de la avería.

Debe dirigir toda la correspondencia y envíos a:

#### **Industrial Systems**

2645 Federal Signal Drive • University Park, IL 60484-3167

Tel: 708-534-4756 • Fax: 708-534-4852

Email: [elp@federalsignal.com](mailto:elp@federalsignal.com) • [www.federalsignal-indust.com](http://www.federalsignal-indust.com)

### **E.Piezas de repuesto.**

<b>Descripción</b>	<b>Número de parte</b>
Tubo estroboscópico	K149128
Conjunto de la caja y la lente, ambar	K8435711-02
Conjunto de la caja y la lente, azul	K8435711-03
Conjunto de la caja y la lente, transparente	K8435711
Conjunto de la caja y la lente, verde	K8435711-04
Conjunto de la caja y la lente, rojo	K8435711-01

# **INSTRUCTIONS D'INSTALLATION ET DE MAINTENANCE POUR LA LAMPE STROBOSCOPIQUE LP1**

## **MESSAGE DE SÉCURITÉ AUX INSTALLATEURS, UTILISATEURS ET PERSONNEL DE MAINTENANCE**

Il est important de suivre toutes les informations qui accompagnent ce produit. Cet appareil est à être installé par un électricien qualifié qui est entièrement familier avec le Code Électrique National et qui suivra aussi bien les Directives NEC (Code Électrique National) que les codes locaux.

La sélection de l'emplacement du support pour l'appareil, de ses commandes et du chemin de câblage est à être exécutée sous la direction de l'Ingénieur des Installations et l'Ingénieur de la Sécurité. En complément, sont listées ci-dessous quelques unes des instructions et consignes de sécurité importantes que vous devez suivre:

- Lire et comprendre toutes les instructions avant d'installer ou de faire fonctionner cet équipement.
- Déconnecter la lampe de l'alimentation électrique avant que toute installation ou maintenance ne soit exécutée.
- Après l'installation, tester le système de la lampe afin de pouvoir s'assurer qu'il fonctionne correctement.
- Une fois que le test est terminé, fournir une copie de cette fiche d'instructions à tout le personnel opérant.
- Établir une procédure pour vérifier de façon routinière l'intégrité et le bon fonctionnement de la lampe et de son installation.
- La plaque signalétique, qui peut avoir des informations de précaution ou des informations d'importance pour le personnel de la maintenance, ne devra PAS être obstruée de quelque manière que cela soit.

Ne pas suivre ces consignes et instructions de sécurité pourra conduire à des dégâts sur l'équipement, de sérieuses blessures, ou votre mort ou celles des autres.

### **A. Généralités.**

Le Modèle LP1 est un signal visuel listé UL et a été testé par UL et satisfait les exigences d'enceinte de Type 4X (résistant à la corrosion et étanche à l'eau). Les tensions nominales des unités sont pour un fonctionnement sur 120V CA ou 24/12V CC.



## B. Installation.

### ATTENTION

- De hautes tensions peuvent être présentes à l'intérieur de l'ensemble de la lampe même si la lampe n'est pas sous tension. Il faudra attendre 5 minutes afin de permettre le déchargement du condensateur si l'accès à la carte de composant pour son retrait ou son remplacement est nécessaire. Ne pas essayer de toucher ou de déplacer l'ensemble de la carte de circuit imprimé jusqu'à ce que le condensateur soit complètement déchargé.
- Utiliser uniquement des fils 14 ou 18 AWG pour effectuer la connexion à l'alimentation électrique. Dénuder et ôter sur une longueur maximale de 0,25" l'isolation du fil aux extrémités des câbles de puissance.

La lampe stroboscopique Modèle LP1 est conçue pour un montage sur une surface plate. Le joint peut être utilisé comme un modèle pour marquer l'emplacement des trous ou vous pouvez utiliser la figure 2 pour avoir les références des dimensions.

1. Percer deux trous traversants pour une vis à métaux no. 8 et un trou de  $\frac{3}{8}$ " pour le passage du câble ou du fil. Faire passer le câble ou le fil par le gros trou sur le joint. Décliquer la carte de circuit imprimé de la lampe stroboscopique. Brancher les câbles électriques aux bornes du connecteur à deux positions en insérant les extrémités dénudées du fil dans le connecteur en les poussant bien à fond. **NOTE:** Sur les unités à courant continu, la polarité DEVRA être observée. S'assurer également que l'isolation du câble d'alimentation est bien au ras du connecteur. Si des fils torsadés sont utilisés, s'assurer qu'il n'y a pas de fils libres à l'extérieur de la prise du connecteur qui pourraient toucher un autre câble adjacent et provoquer un court-circuit. Remettre en place en la cliquant la carte de circuit imprimé dans le bâti en s'assurant que la carte est bien en appui sur ses plates-formes de montage.
2. Monter l'ensemble complet de la lampe sur une surface plane en utilisant les deux vis en acier inoxydable no. 8 fournies ainsi que les écrous d'arrêt. S'assurer que le joint est correctement en appui contre la bâti et la surface de jointolement et qu'il n'y a pas d'espaces visibles.
3. Mettre le circuit d'alimentation sous tension et tester la lampe stroboscopique afin de vérifier son bon fonctionnement.

### **C. Remplacement du Tube Stroboscopique.**

Débrancher de l'alimentation électrique. Attendre 5 minutes avant d'ôter la carte de circuit imprimé afin de permettre au condensateur de se décharger. Ôter les vis maintenant en place la lampe sur sa surface de montage et déclipser la carte de circuit imprimé du bâti. Oter avec précaution le tube stroboscopique grillé. Pour cela, il est préférable de le soulever des deux côtés à la fois d'un seul coup. Remplacer par le nouveau tube stroboscopique. S'assurer que les trois broches pénètrent dans les connecteurs de la carte en appliquant une légère force sur les extrémités du tube, de préférence sur les câbles extérieurs. Cliquer de nouveau en place la carte de circuit imprimé dans le bâti. Remonter, si cela est nécessaire à l'aide des instructions d'installation appropriées précédemment données.

### **D. Maintenance.**

L'usine Federal effectuera la maintenance de votre équipement ou fournira une assistance technique en cas de problèmes qui ne peuvent pas être résolus localement.

Toutes les unités qui doivent être retournées à Federal Signal pour une maintenance doivent être accompagnées d'une autorisation de retour de matériel. Cette R.M.A. (autorisation de retour de matériel) peut être obtenu auprès de votre distributeur régional ou de votre représentant du fabricant.

Une rapide explication de la maintenance requise ainsi que de la nature de la panne devront être fournies avec l'autorisation.

Envoyer tout le courrier et toutes les livraisons à :

#### **Industrial Systems**

2645 Federal Signal Drive • University Park, IL 60484-3167

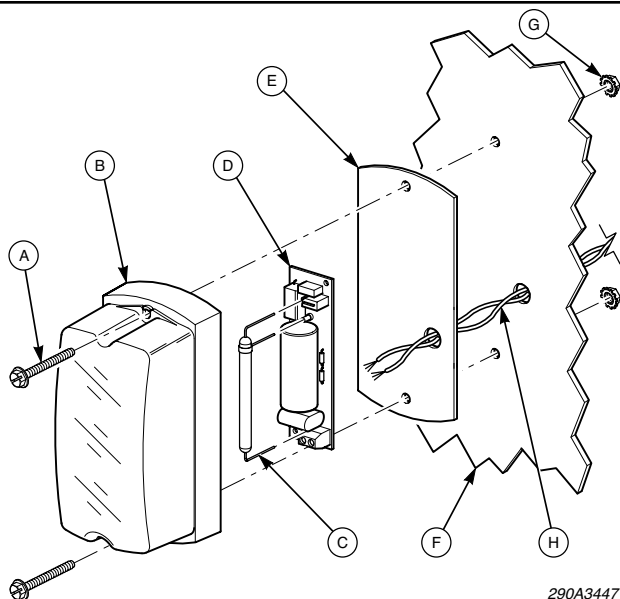
Tel: 708-534-4756 • Fax: 708-534-4852

Email: [elp@federalsignal.com](mailto:elp@federalsignal.com) • [www.federalsignal-indust.com](http://www.federalsignal-indust.com)

### **E. Pièces de Remplacement.**

<b>Description</b>	<b>Référence de pièce</b>
Tubo estroboscópico	K149128
Ensemble de boîtier et la lentille, ambre	K8435711-02
Ensemble de boîtier et la lentille, bleu	K8435711-03
Ensemble de boîtier et la lentille, transparent	K8435711
Ensemble de boîtier et la lentille, vert	K8435711-04
Ensemble de boîtier et la lentille, rouge	K8435711-01

I



290A3447

**English**

- A. Number 8 mounting screws
- B. Lens and housing assembly
- C. Strobe tube
- D. Printed circuit board assembly
- E. Gasket
- F. Mounting surface
- G. Number 8 keps nuts
- H. Customer supplied wire

**Español**

- A. Tornillos de montaje número 8
- B. Grupo de lentes y carcasa
- C. Tubo estroboscópico
- D. Circuito impreso equipado
- E. Empaquetadura
- F. Superficie de montaje
- G. Tuercas de tope número 8
- H. Cable suministrado al cliente

**Français**

- A. Vis de montage numéro 8
- B. Ensemble de la lentille et du bâti
- C. Tube stroboscopique
- D. Carte de circuit imprimé
- E. Joint
- F. Surface de montage
- G. Écrous d'arrêt numéro 8
- H. Fil à fournir par le client

2

