

**P188200LF, P188400LF, P188500LF & P88501LF-W**

▲ Specify Finish  
*Especifique el acabado*  
*Précisez la Finition*

**RP70239 ▲**  
 Handle w/Set Screw & Button  
*Manija con Tornillo de Ajuste y Botón*  
*Manette avec Vis de Calage et Bouton*

**RP70238 ▲**  
 Handle w/Set Screw & Button  
*Manija con Tornillo de Ajuste y Botón*  
*Manette avec Vis de Calage et Bouton*

**RP77763 ▲**  
 Repair Kit  
*Equipo/Herramientas para reparaciones*  
*Kit de réparation*

**6**  
**RP70236 ▲**  
 Aerator  
*Aireador*  
*Aérateur*

Order this RP number if your faucet code is "449918".  
*Pida este número del RP si el código de su llave es "449918".*  
*Commandez ce nombre de RP si le code de votre robinet est «449918».*

**RP70244**  
 Diverter Assembly, O-Rings & Slip Ring  
*Ensamble del Desviador, Anillos "O" y Anillo de Frotamiento*  
*Dérivation, Joints Toriques et Anneau de Friction*

Order this RP number if your faucet code is "413763".  
*Pida este número del RP si el código de su llave es "413763".*  
*Commandez ce nombre de RP si le code de votre robinet est «413763».*

**RP44124**  
 Diverter Assembly, O-Rings & Slip Ring  
*Ensamble del Desviador, Anillos "O" y Anillo de Frotamiento*  
*Dérivation, Joints Toriques et Anneau de Friction*

Order this RP number if your faucet code is "413763".  
*Pida este número del RP si el código de su llave es "413763".*  
*Commandez ce nombre de RP si le code de votre robinet est «413763».*

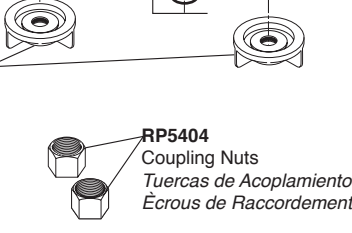
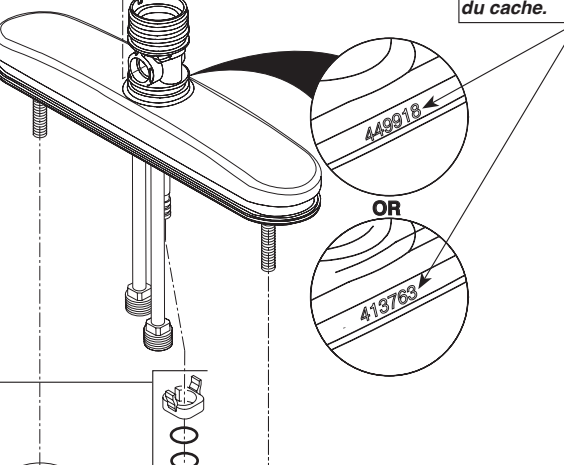
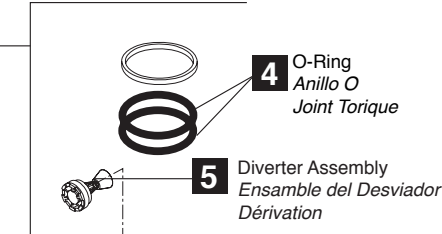
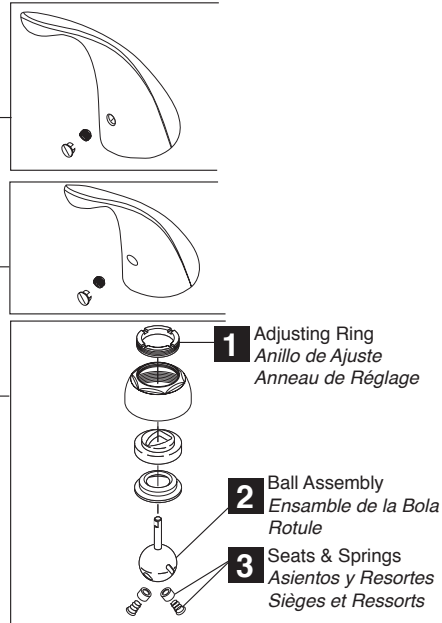
**RP60121**  
 Blocks & O-Rings  
*Bloques y Aros-O*  
*Blocs de fixation et joints toriques*

Order this RP number if your faucet code is "449918".  
*Pida este número del RP si el código de su llave es "449918".*  
*Commandez ce nombre de RP si le code de votre robinet est «449918».*

**RP70232**  
 Locknuts  
*Contratuercas*  
*Écrous de Blocage*

Order this RP number if your faucet code is "413763".  
*Pida este número del RP si el código de su llave es "413763".*  
*Commandez ce nombre de RP si le code de votre robinet est «413763».*

**RP41667**  
 Locknuts  
*Contratuercas*  
*Écrous de Blocage*



Order this RP number if your faucet code is "449918".  
*Pida este número del RP si el código de su llave es "449918".*  
*Commandez ce nombre de RP si le code de votre robinet est «449918».*

**RP70243 ▲**  
 Spray, Hose Assembly & Spray Support  
*Ensamble de la Rociador, Manguera y Soporte*  
*Douchette, Tuyau Souple et Support*

Order this RP number if your faucet code is "413763".  
*Pida este número del RP si el código de su llave es "413763".*  
*Commandez ce nombre de RP si le code de votre robinet est «413763».*

**RP70234 ▲**  
 Spray, Hose Assembly & Spray Support  
*Ensamble de la Rociador, Manguera y Soporte*  
*Douchette, Tuyau Souple et Support*

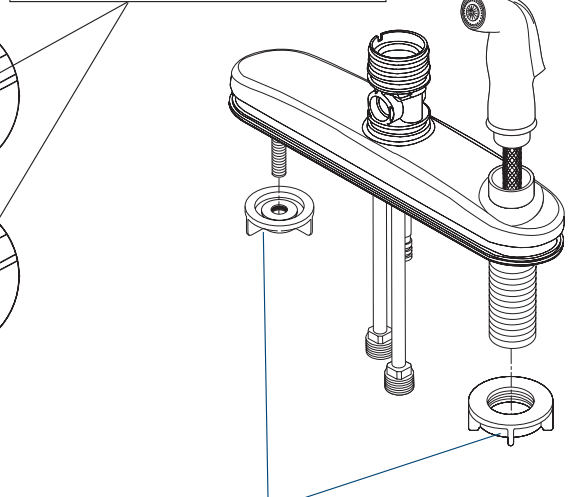
Order this RP number if your faucet code is "449918".  
*Pida este número del RP si el código de su llave es "449918".*  
*Commandez ce nombre de RP si le code de votre robinet est «449918».*

**RP70692 ▲**  
 Spray & Hose Assembly  
*Ensamble de la Rociador y Manguera*  
*Douchette et Tuyau Souple*

Order this RP number if your faucet code is "413763".  
*Pida este número del RP si el código de su llave es "413763".*  
*Commandez ce nombre de RP si le code de votre robinet est «413763».*

**RP70241 ▲**  
 Spray & Hose Assembly  
*Ensamble de la Rociador y Manguera*  
*Douchette et Tuyau Souple*

The faucet code is found on the back of the escutcheon.  
*El código del llave se encuentra en la parte posterior del escudo.*  
*Le code du robinet est trouvé sur le dos du cache.*



Order this RP number if your faucet code is "413763".  
*Pida este número del RP si el código de su llave es "413763".*  
*Commandez ce nombre de RP si le code de votre robinet est «413763».*

**RP70242**  
 Locknuts  
*Contratuercas*  
*Écrous de Blocage*

Order this RP number if your faucet code is "413763".  
*Pida este número del RP si el código de su llave es "413763".*  
*Commandez ce nombre de RP si le code de votre robinet est «413763».*

**RP54809**  
 Locknuts  
*Contratuercas*  
*Écrous de Blocage*