

# HAMPTON

## BATH/SHOWER TRIM KIT JUEGO DECORATIVO PARA BANERA Y DUCHA ENSEMBLE DE GARNITURES DE BAIGNOIRE ET DOUCHE

Thank you for selecting American Standard...the benchmark of fine quality for over 100 years. To ensure that your installation proceeds smoothly—please read these instructions carefully before you begin.

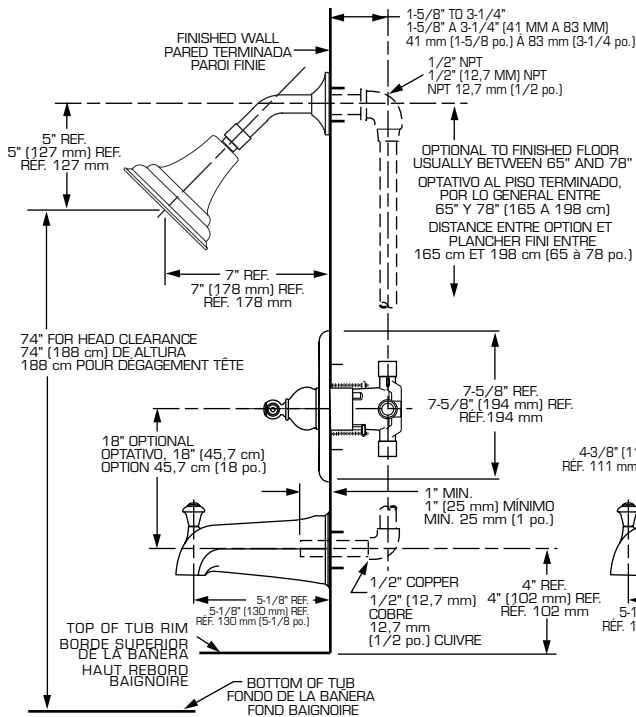
Gracias por seleccionar los productos American Standard, sinónimo de la mejor calidad durante más de 100 años. Por favor lea estas instrucciones detenidamente antes de comenzar para que lleve a cabo la instalación sin contratiempos.

Nous vous remercions d'avoir choisi American Standard... synonyme de qualité supérieure depuis plus de 100 ans. Pour vous assurer que l'installation se déroulera sans difficulté, veuillez lire attentivement ces instructions avant de commencer.



Certified to comply with ANSI A112.18.1  
Cumplimiento certificado de los requisitos de la norma ANSI A112.18.1  
Certifié conforme à ANSI A112.18.1  
U.S. Patent No. D403,750

M968394 Rev.1.2



### ROUGHING-IN DIMENSIONS DIMENSIONES DE DESBASTADO DIMENSIONS DE PRÉPARATION

- To assure proper positioning in relation to wall, note roughing-in dimensions.
- Tome nota de las dimensiones de desbastado para asegurar la posición correcta respecto de la pared.
- Pour garantir un bon positionnement par rapport au mur, tenir compte des dimensions de préparation.

#### HOTLINE FOR HELP • NÚMERO DE EMERGENCIA • ASSISTANCE TÉLÉPHONIQUE

For toll-free information and answers to your questions, call:  
Llame sin costo para obtener información y respuestas a sus preguntas:  
Pour obtenir des renseignements ou une réponse à vos questions, composer sans frais le :



1 (800) 442-1902  
Weekdays • De lunes a viernes • En semaine :  
8:00 to 6:00 p.m. Eastern Time  
De 8:00 a.m. a 7:00 p.m., hora del este de los EE.UU.  
De 8 h 00 à 19 h 00, heure de l'Est

CANADA • EN CANADÁ • AU CANADA  
1-800-387-0369 (TORONTO 1-905-306-1093)

IN MEXICO 01-800-839-1200

Product names listed herein are trademarks of American Standard Inc.  
Los nombres de los productos presentados en este documento son marcas comerciales de American Standard Inc.  
Les noms des produits indiqués dans ce document sont des marques de commerce de American Standard Inc.  
© AS America, Inc. 2008

## 1 INSTALL TRIM

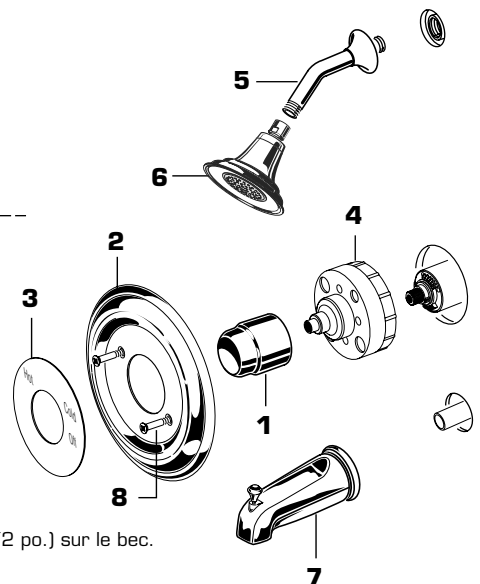
- Remove PLASTER GUARD (4). Push CAP (1) on valve.
- Place ESCUTCHEON (2) and DIAL PLATE (3) and attach with SCREWS (8).
- Install SHOWER ARM with FLANGE (5) and SHOWER HEAD (6).
- Install DIVERTER SPOUT (7). ■ For sweat inlets; 1/2" copper slip on spout.  
■ For threaded inlets; 1/2" female NPT spout.

### INSTALACIÓN DE LA MOLDURA

- Quite el PROTECTOR DE YESO (4) y coloque la TAPA (1).
- Monte el ESCUDETTE (2) y la PLACA DE CARÁTULA (3) utilizando los TORNILLOS (8).
- Instale el BRAZO DE LA DUCHA con la BRIDA (5) y la CABEZA DE LA DUCHA (6).
- Instale la BOQUILLA DESVIADORA (7). ■ Entradas a presión: manguito de cobre de 1/2" (12,7 mm) en la boquilla.  
■ Entradas roscadas: boquilla NPT hembra de 1/2" (12,7 mm).

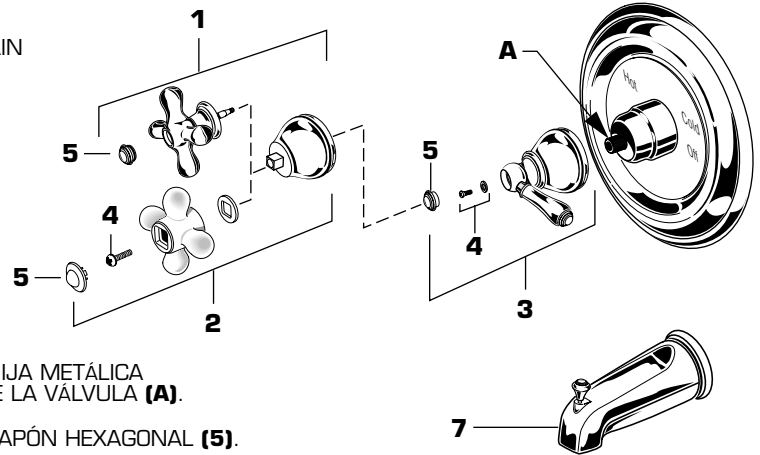
### INSTALLATION DES GARNITURES

- Enlever la PROTECTION EN PLASTIQUE (4). Enfoncer le CAPUCHON (1).
- Monter l'ÉCUSSEON (2) et la PLAQUE GRADUÉE (3) à l'aide des VIS (8).
- Installer le BRAS DE DOUCHE avec la BRIDE (5) et la TÊTE DE DOUCHE (6).
- Installer le BEC DE RÉPARTITION (7). ■ Pour les entrées lisses : joint coulissant en cuivre 12,7 mm (1/2 po.) sur le bec.  
■ Pour les entrées filetées : bec NPT femelle 12,7 mm (1/2 po.).



## 2 INSTALL HANDLE

- Find correct position of METAL CROSS HANDLE (1), PORCELAIN CROSS HANDLE (2) or METAL LEVER HANDLE (3) and push HANDLE (1,2 or 3) onto VALVE STEM (A).
- Tighten HANDLE SCREW (4) and push in INDEX CAP (5).
- Check proper operation of HANDLE (1,2 or 3) and DIVERTER SPOUT (7).



### INSTALACIÓN DE LA MANIJA

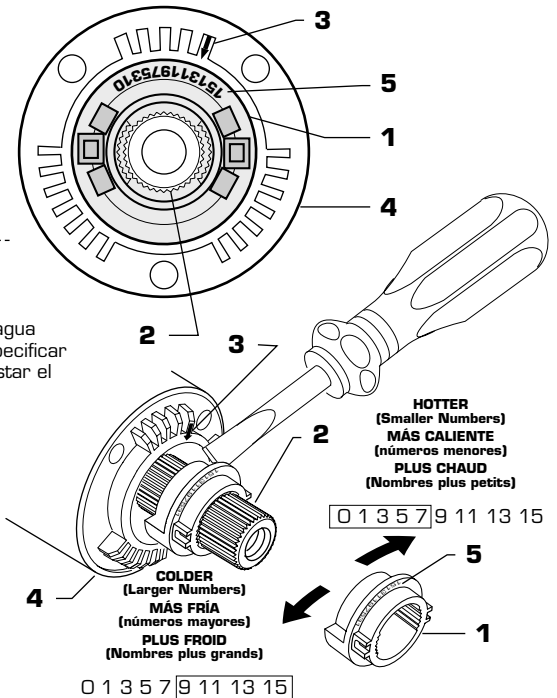
- Determine la posición correcta de la MANIJA METÁLICA EN CRUZ (1), la MANIJA DE PORCELANA EN CRUZ (2) o la MANIJA METÁLICA DE PALANCA (3) monte la MANIJA (1,2, o 3) en la ESPIGA DE LA VÁLVULA (A).
- Vuelva a colocar el TORNILLO DE LA MANIJA (4) e instale el TAPÓN HEXAGONAL (5).
- Compruebe que la MANIJA (1,2,3) y la BOQUILLA DESVIADORA (7) funcionen correctamente.

### INSTALLATION DE LA POIGNÉE

- Trouver la position correcte de la POIGNÉE DE MÉTAL EN CROIX (1) de la POIGNÉE DE PORCELAIN EN CROIX (2), ou de la MANETTE DE METAL (3) et placer la POIGNÉEPOUSSOIR (1,2 ou 3) sur la TIGE DE ROBINET (A).
- Remettre en place la VIS DE POIGNÉE (4) et y enfoncer le BOUCHON D'INDEX (5).
- Vérifier que la POIGNÉE (1,2,3) et le BEC DE RÉPARTITION (7) fonctionnent correctement.

### ADJUST HOT LIMIT STOP

- By restricting HANDLE rotation and limiting the amount of hot water allowed to mix with the cold, the HOT LIMIT SAFETY STOP (1) reduces risk of accidental scalding. To set the maximum hot water temperature of your faucet, all you need to do is adjust the setting on the HOT LIMIT SAFETY STOP (1).
- Turn CARTRIDGE STEM (2) to the OFF position (coldest setting) before making adjustment to HOT LIMIT STOP (1). Use a flat blade screwdriver to pry free the HOT LIMIT SAFETY STOP (1). Pull forward and rotate counterclockwise one number to limit hot water temperature. Use ARROW (3) on CARTRIDGE (4) and NUMBERS (5) on HOT LIMIT STOP (1) for indication.



### REGULE EL LIMITADOR DE AGUA CALIENTE

- El LIMITADOR DE AGUA CALIENTE (1) restringe la rotación de la MANIJA y limita la cantidad de agua caliente que puede mezclarse con el agua fría, reduciendo así el riesgo de quemaduras. Para especificar la temperatura máxima del agua caliente que sale de la llave, lo único que tiene que hacer es ajustar el LIMITADOR DE AGUA CALIENTE (1).
- Gire el TALLO DEL CARTUCHO (2) a la posición de cierre (OFF, la más fría) antes de efectuar los ajustes al LIMITADOR DE AGUA CALIENTE (1). Utilice un destornillador plano para separar el LIMITADOR DE AGUA CALIENTE (1). Tire hacia fuera y gire en sentido antihorario una posición para limitar la temperatura del agua caliente. Use la FLECHA (3) del CARTUCHO (4) y los NÚMEROS (5) del LIMITADOR DE AGUA CALIENTE (1) como indicadores.

- En restreignant la rotation de la POIGNÉE et en limitant la quantité d'eau chaude admise à se mélanger à l'eau froide, la BUTÉE DE SÉCURITÉ DE LIMITATION DE CHAUD (1) réduit le risque de se faire ébouillanter de façon accidentelle. Pour ajuster la température maximale de l'eau chaude de votre bec, il suffit d'ajuster le réglage sur la BUTÉE DE SÉCURITÉ DE LIMITATION DE CHAUD (1).
- Amener la TIGE DE CARTOUCHE (2) à la position OFF (réglage le plus froid) avant d'entreprendre le réglage de la BUTÉE DE LIMITATION DE CHAUD (1). Utiliser un tournevis plat pour dégager la BUTÉE DE SÉCURITÉ DE LIMITATION DE CHAUD (1). Tirer vers l'avant et tourner d'un nombre dans le sens contraire des aiguilles d'une montre pour limiter la température de l'eau chaude. Utiliser la FLECHE (3) sur la CARTOUCHE (4) et les NOMBRES (5) sur la BUTÉE DE LIMITATION DE CHAUD (1) pour se repérer.

# 4

## TO GAIN ACCESS TO VALVE FOR SERVICING

- Pull INDEX CAP, unscrew HANDLE SCREW and pull HANDLE off valve stem.
- Remove two SCREWS holding ESCUTCHEON and remove ESCUTCHEON.
- Remove COVER by pulling straight out.
- Shut off water supply by either closing off main water supply, or closing off the hot and cold CHECK STOPS on valve, if present.

### VALVE LEAKS WHEN SHUT OFF

- Remove CARTRIDGE (1) by removing CARTRIDGE SCREWS (2). Remove three SCREWS (3) from FIXATION RING (4) and pull out PRESSURE BALANCING UNIT (5).
- Clean SEALS (9) on base of CARTRIDGE (1). Check base of PRESSURE BALANCING UNIT (5) and clean O-RINGS (6). Remove CAPS (7) and check O-RINGS on inside of CAPS (7). Clean inside sealing surfaces of VALVE BODY (8).
- Re-assemble PRESSURE BALANCING UNIT (5) and CARTRIDGE (1). Tighten all screws.
- Turn on water supply and see above for installing TRIM and HANDLE.

### UNABLE TO MAINTAIN CONSTANT TEMPERATURE

- Remove PRESSURE BALANCE UNIT (5).
- Remove CAPS (7) and clean valve thoroughly.
- Examine balancing unit and check condition of O-ring on end of piston. Piston should move back and forth. Order Repair Part M952100 if balancing unit is defective.
- Replace CAPS (7) and install PRESSURE BALANCE UNIT (5). Make sure inlets line up with two holes in bottom of casting. Top flange should butt-up against top of casting.

### BACK TO BACK INSTALLATION

- Remove PRESSURE BALANCE UNIT (5). Rotate PRESSURE BALANCE UNIT (5) 180° so that the inlets face up and the large outlet port faces down.
- Push PRESSURE BALANCE UNIT (5) in casting making sure inlets line up with holes in bottom of casting. Top flange should butt up against top of casting.
- Reassemble FIXATION RING (4) and CARTRIDGE (1).

## PARA TENER ACCESO A LA VÁLVULA PARA EL SERVICIO

- Extraiga el TAPÓN ÍNDICE, desenrosque el TORNILLO DE LA MANIJA y quite la MANIJA del tallo de la válvula.
- Quite los dos TORNILLOS que sostienen el ESCUDETE y quite el ESCUDETE.
- Quite la TAPA tirando de ella en forma recta hacia afuera.
- Cierre el suministro de agua, ya sea cerrando la llave de paso principal o cerrando las LLAVES DE PASO de agua fría y caliente de la válvula (de estar presentes).

### FUGAS DE LA VÁLVULA AL ESTAR CERRADA

- Extraiga el CARTUCHO (1) quitando los TORNILLOS DEL CARTUCHO (2). Quite los tres tornillos del ANILLO DE RETENCIÓN (4) y saque la UNIDAD DE EQUILIBRIO DE PRESIÓN (5).
- Limpie los SELLOS (9) de la base del CARTUCHO (1). Revise la base de la UNIDAD DE EQUILIBRIO DE PRESIÓN (5) y limpie las JUNTAS TÓRICAS del interior de los TAPONES (7). Limpie las superficies de sellado interiores del CUERPO DE LA VÁLVULA (8).
- Vuelva a armar la UNIDAD DE EQUILIBRIO DE PRESIÓN (5) y el CARTUCHO (1). Apriete todos los tornillos.
- Abra el suministro de agua y consulte los procedimientos anteriores para la instalación de la MOLDURA y la MANIJA.

### NO PUEDE MANTENERSE UNA TEMPERATURA CONSTANTE

- Quite la UNIDAD DE EQUILIBRIO DE PRESIÓN (5).
- Quite los TAPONES (7) y limpie la válvula minuciosamente.
- Revise la unidad de equilibrio de presión y el estado de la junta tórica en el extremo del pistón.
- El pistón debe moverse hacia adelante y hacia atrás. Ordene la pieza de reparación M952100 si la unidad de equilibrio de presión está defectuosa. Vuelva a colocar los TAPONES (7) y la UNIDAD DE EQUILIBRIO DE PRESIÓN (5). Compruebe que las entradas estén alineadas con los dos orificios en la parte inferior de la pieza fundida. La brida superior debe quedar apoyada contra la parte superior de la pieza fundida.

### INSTALACIÓN DORSO CON DORSO

- Quite la UNIDAD DE EQUILIBRIO DE PRESIÓN (5). Gire la UNIDAD DE EQUILIBRIO DE PRESIÓN (5) 180 grados para que las entradas queden hacia arriba y el orificio de salida grande quede hacia abajo.
- Introduzca la UNIDAD DE EQUILIBRIO DE PRESIÓN (5) en la pieza fundida, asegurándose de que las entradas queden alineadas con los orificios en la parte inferior de la pieza. La brida superior debe quedar apoyada contra la parte superior de la pieza fundida.
- Vuelva a armar el ANILLO DE RETENCIÓN (4) y el CARTUCHO (1).

## ACCÈS AU ROBINET POUR ENTRETIEN

- Tirer le BOUCHON D'INDEX, dévisser la VIS DE POIGNÉE, et tirer la POIGNÉE pour la séparer de la tige de robinet.
- Enlever les deux VIS qui retiennent l'ÉCUSSON et enlever l'ÉCUSSON.
- Enlever le COUVERCLE en tirant bien droit.
- Couper l'alimentation en eau soit en fermant l'alimentation principale, soit en fermant les BUTÉES DE RETENUE sur le robinet, s'il y en a.

### LE ROBINET FUIT LORSQU'IL EST FERMÉ

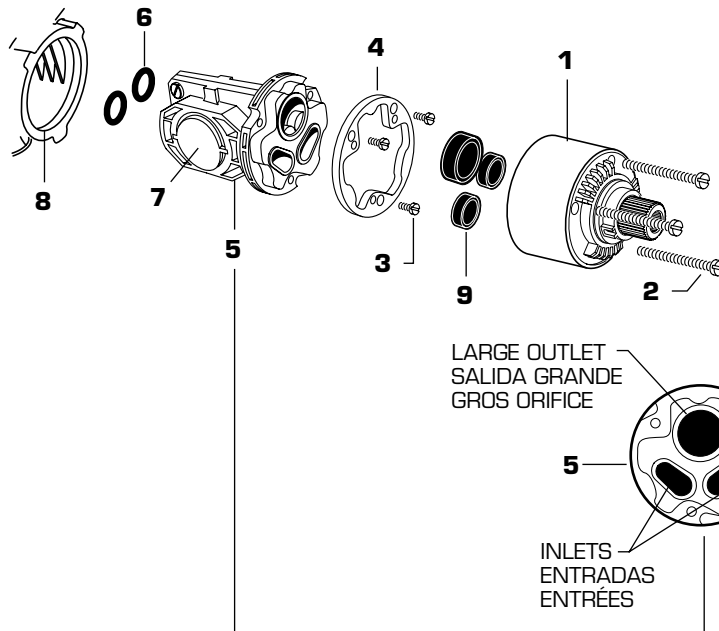
- Enlever la CARTOUCHE (1) en enlevant les VIS DE CARTOUCHE (2). Enlever les trois VIS (3) de la BAGUE DE FIXATION (4) et sortir l'unité d'EQUILIBRAGE DE PRESSION (5).
- Nettoyer les JOINTS D'ÉTANCHÉITÉ (9) à la base de la CARTOUCHE (1). Inspecter la base de l'UNITÉ D'EQUILIBRAGE DE PRESSION (5) et nettoyer les JOINTS TORIQUES (6). Enlever les CAPUCHONS (7) et inspecter les JOINTS TORIQUES à l'intérieur des CAPUCHONS (7). Nettoyer les surfaces d'étanchéité internes du CORPS DE ROBINET (8).
- Remonter l'UNITÉ D'EQUILIBRAGE DE PRESSION et la CARTOUCHE (1). Serrer toutes les vis.
- Ouvrir l'alimentation en eau et voir plus haut pour l'installation des GARNI E.

### INCAPABLE DE MAINTENIR LA TEMPÉRATURE CONSTANTE

- Enlever l'UNITÉ D'EQUILIBRAGE DE PRESSION (5).
- Enlever les CAPUCHONS (7) et nettoyer soigneusement le robinet.
- Examiner l'unité d'équilibrage et inspecter l'état des joints toriques au bout du piston. Le piston doit pouvoir se déplacer d'avant en arrière. Commander la pièce de réparation M952100 si l'unité d'équilibrage est défectueuse.
- Remettre en place les CAPUCHONS (7) et installer l'UNITÉ D'EQUILIBRAGE DE PRESSION (5). S'assurer que les entrées soient dans l'alignement des deux trous au fond de la pièce moulée. La bride supérieure doit être en butée contre le haut de la pièce moulée.

### INSTALLATION EN OPPOSITION

- Enlever l'UNITÉ D'EQUILIBRAGE DE PRESSION (5). Tourner l'UNITÉ D'EQUILIBRAGE DE PRESSION (5) de 180° de façon que les entrées pointent vers le haut et que le gros orifice de sortie pointe vers le bas.
- Pousser l'UNITÉ D'EQUILIBRAGE DE PRESSION (5) dans la pièce moulée, en s'assurant que les entrées soient dans l'alignement des trous dans le fond de la pièce moulée. La bride supérieure doit être en butée contre le haut de la pièce moulée.
- Remonter la BAGUE DE FIXATION (4) et la CARTOUCHE (1).



ROTATE 180°  
GIRE 180°  
TOURNER À 180°

BACK TO BACK INSTALLATION  
INSTALACIÓN DORSO CON DORSO  
INSTALLATION EN OPPOSITION

American Standard

# HAMPTON

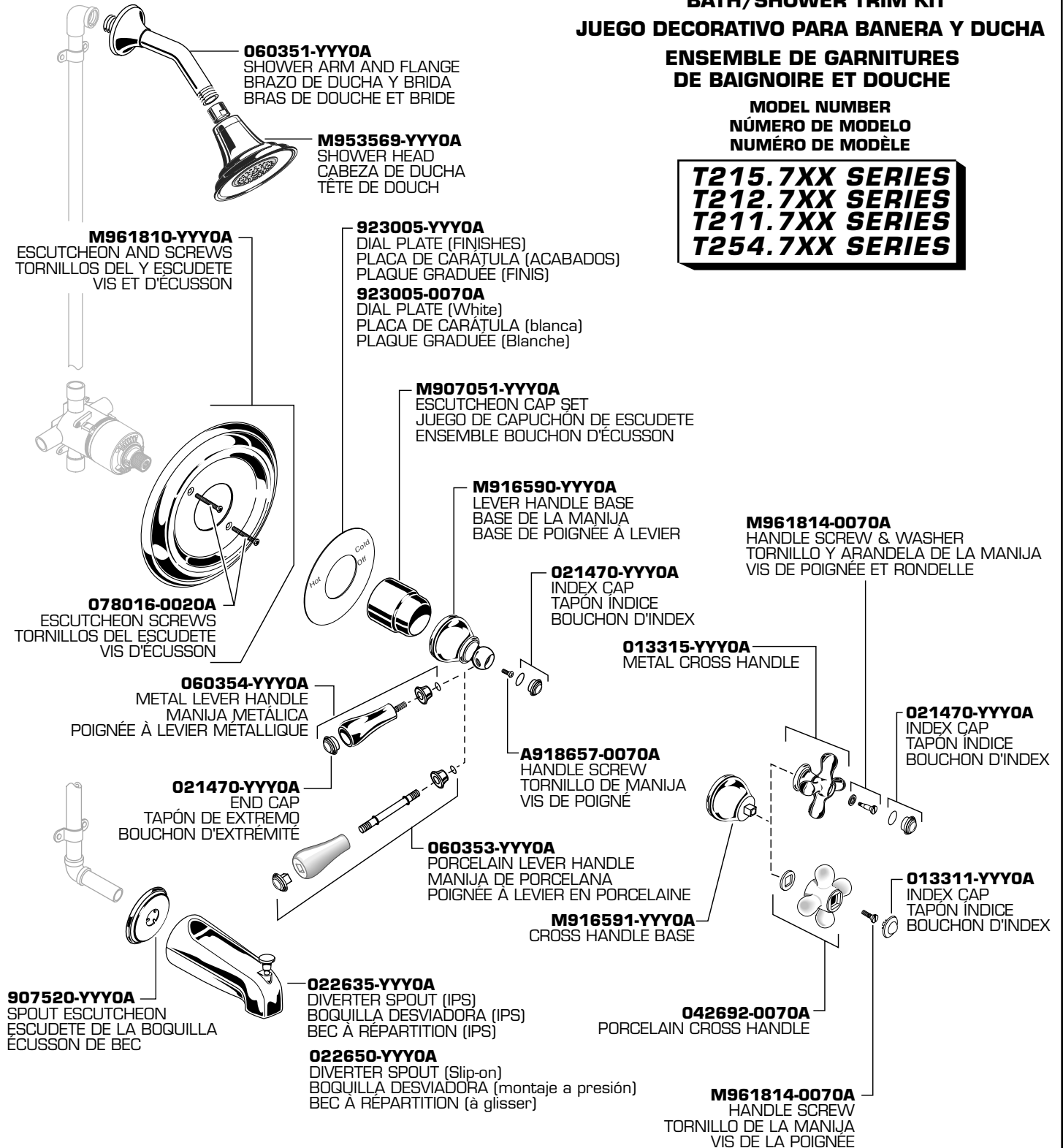
BATH/SHOWER TRIM KIT

JUEGO DECORATIVO PARA BANERA Y DUCHA

ENSEMBLE DE GARNITURES  
DE BAINOIRE ET DOUCHE

MODEL NUMBER  
NÚMERO DE MODELO  
NUMÉRO DE MODÈLE

**T215.7XX SERIES**  
**T212.7XX SERIES**  
**T211.7XX SERIES**  
**T254.7XX SERIES**



Replace the "YYY" with appropriate finish code  
Reemplace las letras "YYY" por el código de acabado  
Remplacer le "YYY" par le code de finition approprié

CHROME, CROMO, CHROME	002
POLISHED BRASS, BRONCE PULIDO, LAITON POLI	099
VELVET, TERCIOPELO, VELOUTÉ	285
CHROME/BRASS, CROMO Y BRONCE, CHROME-LAITON	299