

Assembly Instructions - Model 2114S (Chrome)
Instrucciones de Ensamblado - Modelo 2114S (Cromo)
Instructions de montage - Modèle 2114S (Chromé)

zenith®



Before You Begin:

Thank you for purchasing this product. Please identify all parts and hardware pieces before you begin. When laying out parts, place them on a soft surface to prevent scratching.

If any pieces are missing, call our Toll Free Number 1-800-892-3986 between 8:00AM-5:00PM EST Monday through Friday or contact our website at www.zenith-products.com for more information.

Antes de que empiece:

Muchas gracias por comprar este producto. Identifique todas las piezas y las piezas de ferretería antes de comenzar. Al distribuir las piezas, colóquelas sobre una superficie suave para evitar que se rayen.

Si faltaran piezas, llame a nuestro número gratuito 1-800-892-3986 entre las 8:00 a.m.- 5:00 p.m., hora del este, de lunes a viernes o contáctenos a través de nuestro sitio web en www.zenith-products.com para solicitar mas información.

Avant de commencer :

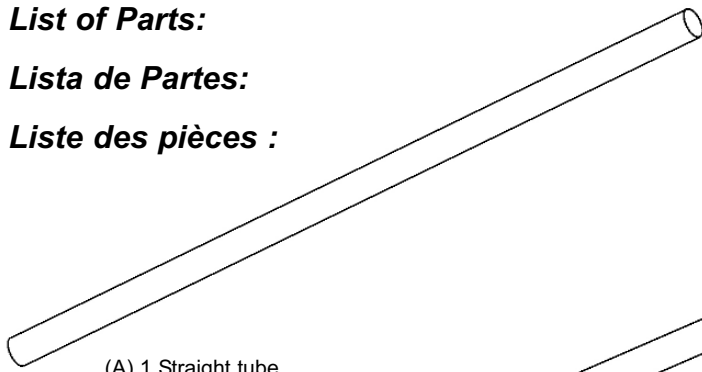
Merci d'avoir acheté ce produit. Veuillez identifier toutes les pièces et les accessoires de montage avant de commencer. Lorsque vous déballez les pièces, placez-les sur une surface non rugueuse afin d'éviter les éraflures.

S'il venait à vous manquer des pièces, appelez notre numéro sans frais 1.800.892.3986 entre 8 h et 17 h (heure de l'Est des États-Unis), du lundi au vendredi, ou contactez notre site Web à www.zenith-products.com pour de plus amples informations.

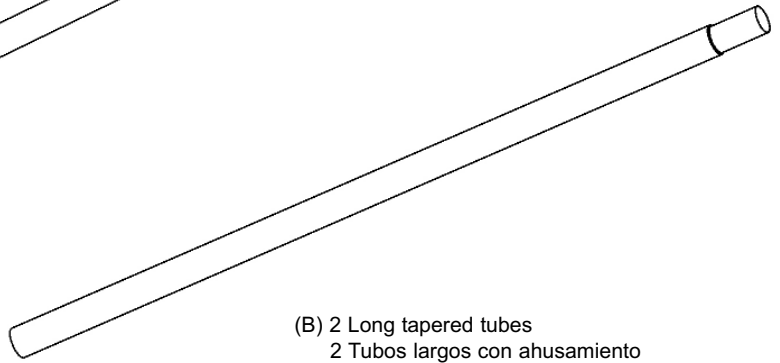
List of Parts:

Lista de Partes:

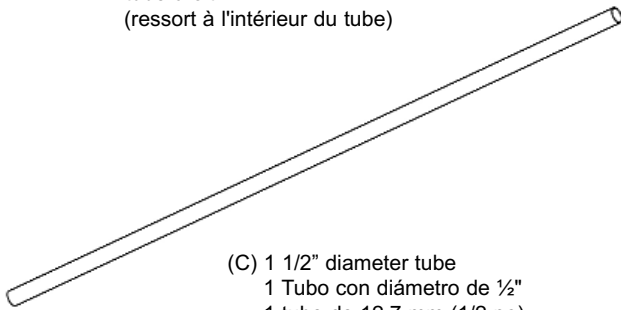
Liste des pièces :



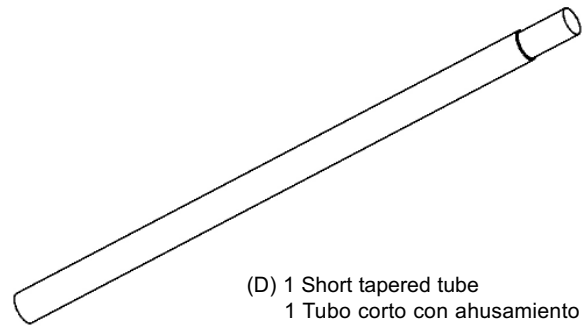
- (A) 1 Straight tube
(with spring packed inside)
1 Tubo recto
(resorte empacado dentro del tubo)
1 tube droit
(ressort à l'intérieur du tube)



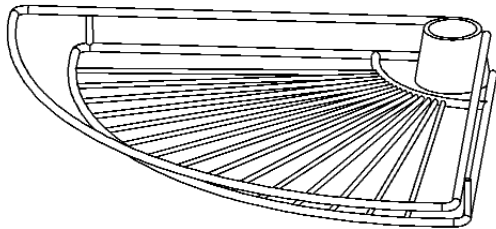
- (B) 2 Long tapered tubes
2 Tubos largos con ahusamiento
2 longs tubes coniques



- (C) 1 1/2" diameter tube
1 Tubo con diámetro de 1/2"
1 tube de 12,7 mm (1/2 po)
de diamètre



- (D) 1 Short tapered tube
1 Tubo corto con ahusamiento
1 tube conique court



- (E) 4 Shelves
4 Repisas
4 étagères métalliques



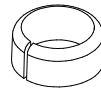
- (F) 2 Plastic T-caps
2 Cubiertas en forma de
"T" de plástico
2 embouts en T en plastique



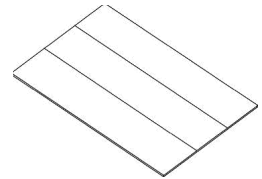
- (G) 1 Plastic end cap with hole
1 Cubierta terminal con
orificio de plástico
1 embout en plastique perforé



- (H) 1 Soft vinyl end caps
1 Cubierta terminal de vinilo suave
1 embout en vinyle souple



- (I) 4 Wedges
4 Anillos de soporte
4 clavettes



- (J) 3 Tape Strips
3 Tiras de Cinta
3 bandes adhésives

This unit is designed to extend to 8'-1". For higher ceilings, you may order 16" extension tubes by sending check or money order for \$6.00 to:

Zenith Product Corp.
400 Lukens Drive
New Castle, DE 19720

or to pay by VISA or MASTERCARD call toll free 1-800-892-3986 between 8:00AM-5:00PM EST Monday through Friday. **IMPORTANT:** Please be sure to include model number and color when ordering.

Esta unidad está diseñada para extenderse a 8'-1". Para techos más altos, usted puede ordenar tubos de extensión de 16" enviando un cheque o giro postal ("money order") por \$6.00 a:

Zenith Product Corp.
400 Lukens Drive
New Castle, DE 19720

o para pagar con VISA o MASTERCARD llame sin costo por la llamada al 1-800-892-3986 entre las 8:00AM-5:00PM hora del ESTE de lunes a viernes.

IMPORTANT: Por favor asegúrese de incluir el número de modelo y el color cuando ordene.

La hauteur maximale de ce meuble est de 2,45 m (8 pi 1 po). Si votre plafond est plus haut, vous pouvez commander des rallonges de 40,6 cm (16 po). Envoyez un chèque ou un mandat d'un montant de 6 USD à l'adresse ci-dessous :

Zenith Product Corp.
400 Lukens Drive
New Castle, DE 19720
Etats-Unis

Vous pouvez aussi payer par carte VISA ou MASTERCARD en appelant le numéro vert, 1 800 892 3986, de 8 h à 17 h (heure de l'Est des Etats-Unis), du lundi au vendredi.

IMPORTANT : N'oubliez pas d'indiquer le numéro du modèle et la couleur.

1. Place a wedge (I) (tapered or rounded end up) on one of the long tapered tubes (B) **approximately half way down**. Slide a shelf (E) down the tube and fit over the wedge. Repeat process for one of the middle shelves (E). Shelves can be adjusted by moving the wedges up or down. Repeat process for other long tapered tube (B) and other shelves (E).

NOTE:

If your tub has a low ceiling (approximately 68" from the top of the tub to the ceiling), use the short tapered tube in place of the second long tapered tube in **Step 1**.

Coloque una cuña (I) (ahusada o con el extremo redondeado) sobre uno de los tubos largos ahusados (B) aproximadamente por el centro. Deslice una repisa (E) por el tubo y colóquela sobre la cuña. Repita el proceso para una de las repisas centrales (E). Las repisas se pueden ajustar desplazando las cuñas hacia arriba o hacia abajo. Repita el proceso para el otro tubo largo ahusado (B) y otras repisas (E).

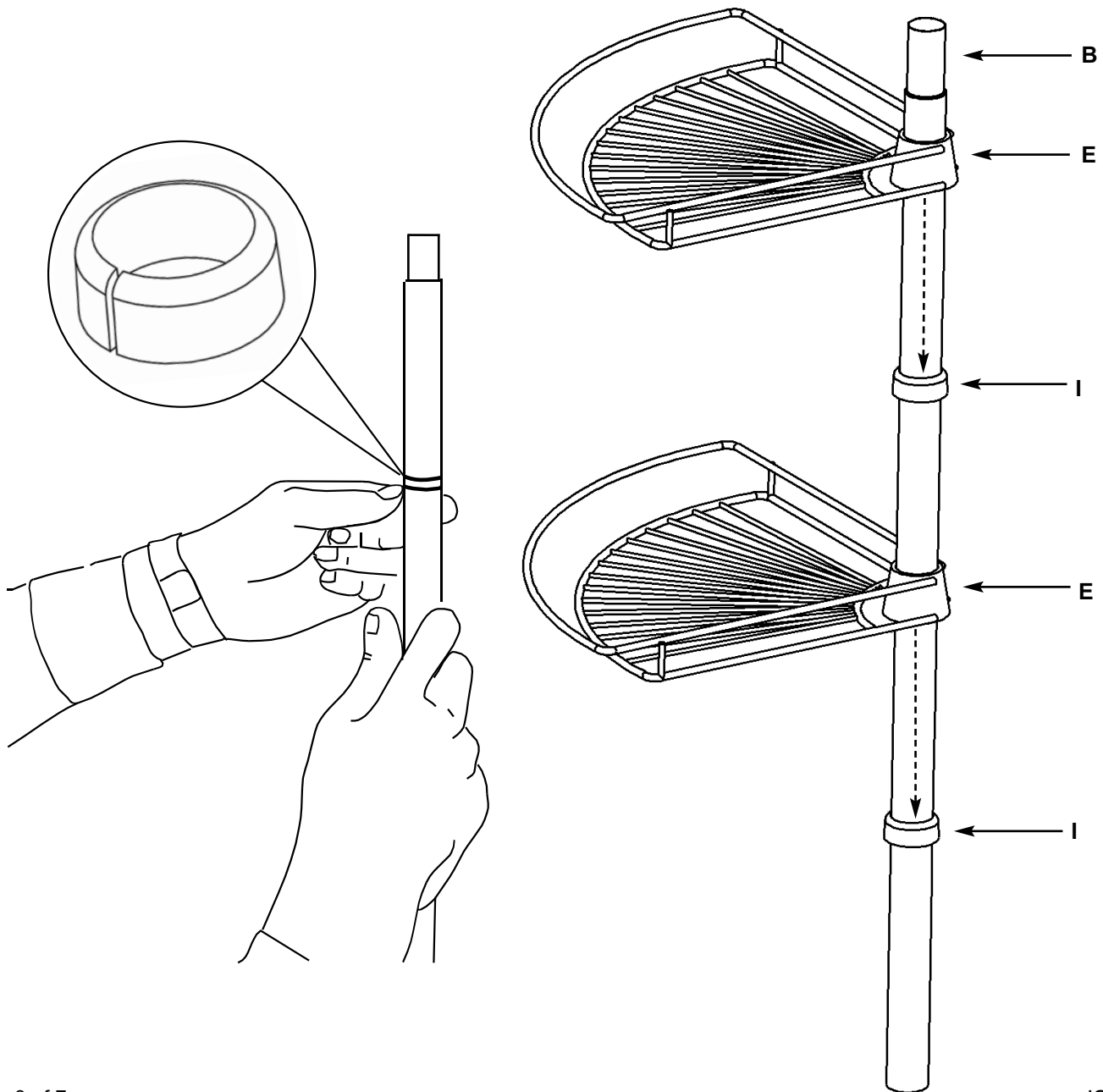
NOTA:

Si su bañera tiene un techo bajo (aproximadamente 68" desde la parte superior de la bañera al techo) utilice el tubo corto con ahusamiento en lugar del segundo tubo largo con ahusamiento en el **Paso 1**.

Placez une clavette (I) (extrémité conique ou arrondie en haut) sur l'un des longs tubes coniques (B), à mi-hauteur environ. Enfilez une étagère (E) le long du tube jusqu'à ce qu'elle repose sur la clavette. Procédez de même pour l'une des étagères médianes (E). La hauteur des étagères peut être modifiée en déplaçant les clavettes de haut en bas. Répétez l'opération pour l'autre long tube conique (B) et les étagères restantes (E).

REMARQUE :

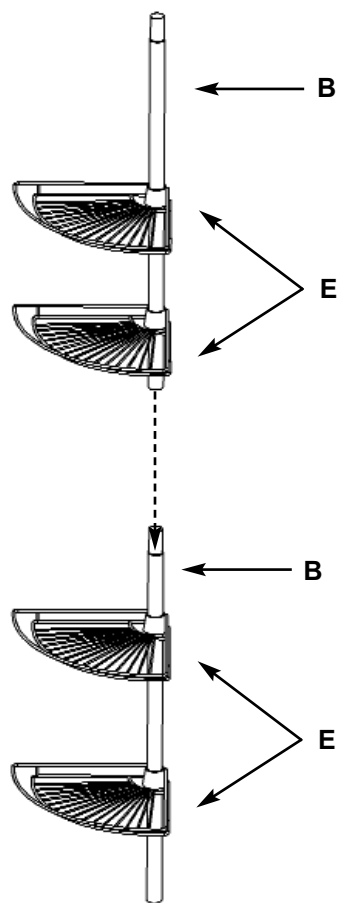
Si le plafond au-dessus de votre baignoire est bas (environ 1,72m (68 po) entre le haut de la baignoire et le plafond), utilisez le tube conique court au lieu du deuxième long tube conique au **point 1**.



2. Place the tapered end of the tube with the two shelves on it into the untapered end of the other tube with the shelves on it.

Coloque el extremo con ahusamiento del tubo con las dos repisas dentro del extremo sin ahusamiento del tubo con el ensamble de gabinete en él.

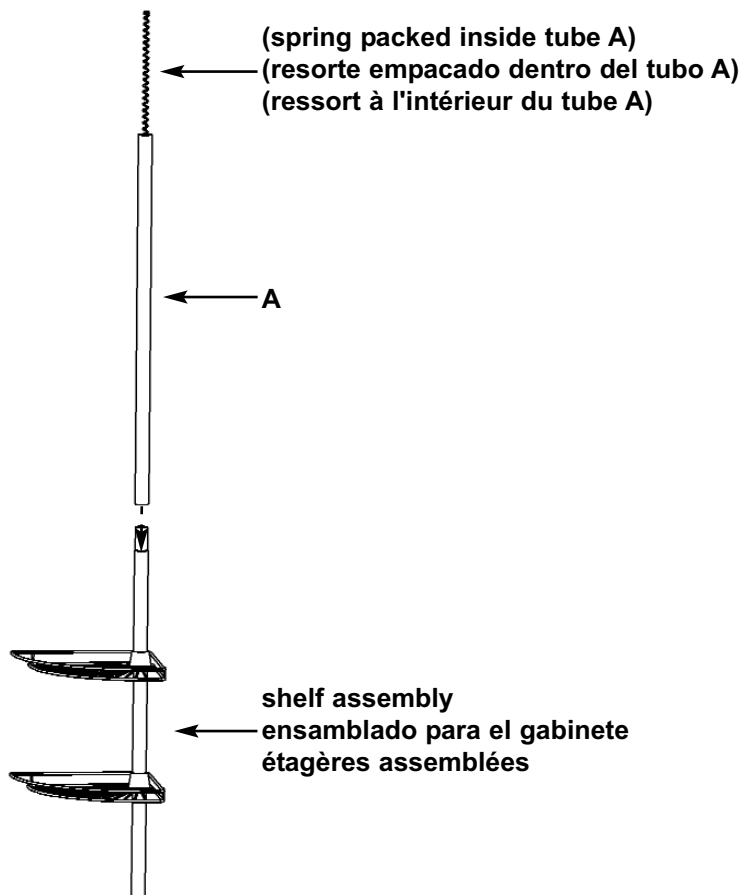
Enfilez l'extrémité conique du tube muni des deux étagères dans l'extrémité non conique du tube supportant le serviteur.



3. Place the straight tube (with spring packed inside) (A) on top of the assembly.

Coloque el tubo recto (resorte empacado dentro del tubo) (A) en la parte superior del ensamble y deslice el resorte hacia abajo dentro de él tubo recto (A).

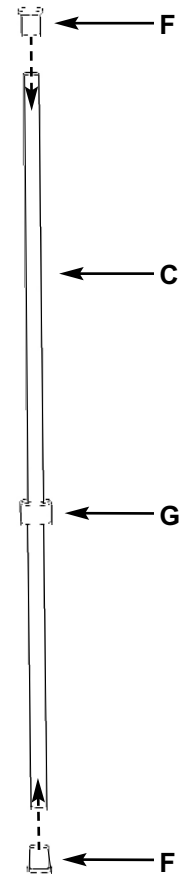
Enfilez le tube droit (ressort à l'intérieur du tube) (A) sur le haut de unité.



4. Slide the plastic end cap with hole (G) on the 1/2" tube (C). Place a T-cap (F) on each end of the 1/2" tube (C).

Deslice la cubierta terminal de plástico con orificio (G) en el tubo de 1/2" (C). Coloque una cubierta en forma de "T" (F) en cada extremo del tubo de 1/2" (C).

Enfilez l'embout en plastique perforé (G) dans le tube de 12,7 mm (1/2 po) (C). Placez ensuite un embout en T (F) à chaque extrémité de ce tube (C).



5. Place the 1/2" tube (C) into the open end of the straight tube (with spring packed inside) (A).

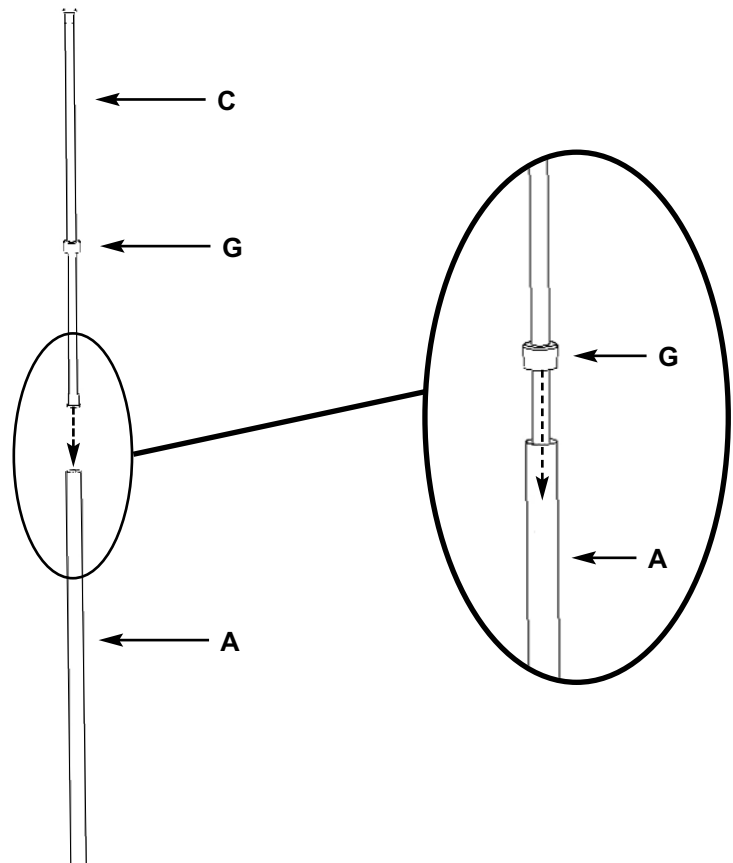
Slide the end cap with hole (G) over the straight tube (A).

Coloque el tubo de 1/2 pulgada (C) dentro del extremo abierto del tubo recto (con resorte embutido en su interior) (A).

Deslice la cubierta terminal con el orificio (G) por sobre el tubo recto (A).

Enfilez le tube de 12,7 mm (1/2 po) de diamètre (C) dans l'ouverture du tube droit (ressort à l'intérieur du tube) (A).

Enfilez ensuite l'embout perforé (G) sur le tube droit (A).



6. Tub ledge Installation:

Place the soft vinyl end cap (H) on the bottom of the assembly. Lift the entire assembly into position over the tub ledge.

Compress top of unit against the ceiling at desired location. Move the bottom end into place on tub ledge so that the unit is in a vertical position.

For Shower Stall Installation see step 8.

Instalación en el reborde de la bañera:

Coloque la cubierta terminal de vinilo suave (H) en la parte inferior del ensamble. Levante el ensamble completo en la posición por sobre el reborde de la bañera.

Comprima la parte superior de la unidad contra el cielorraso en el lugar deseado. Desplace la parte inferior a su lugar sobre el reborde de la bañera de manera que la unidad esté en posición vertical.

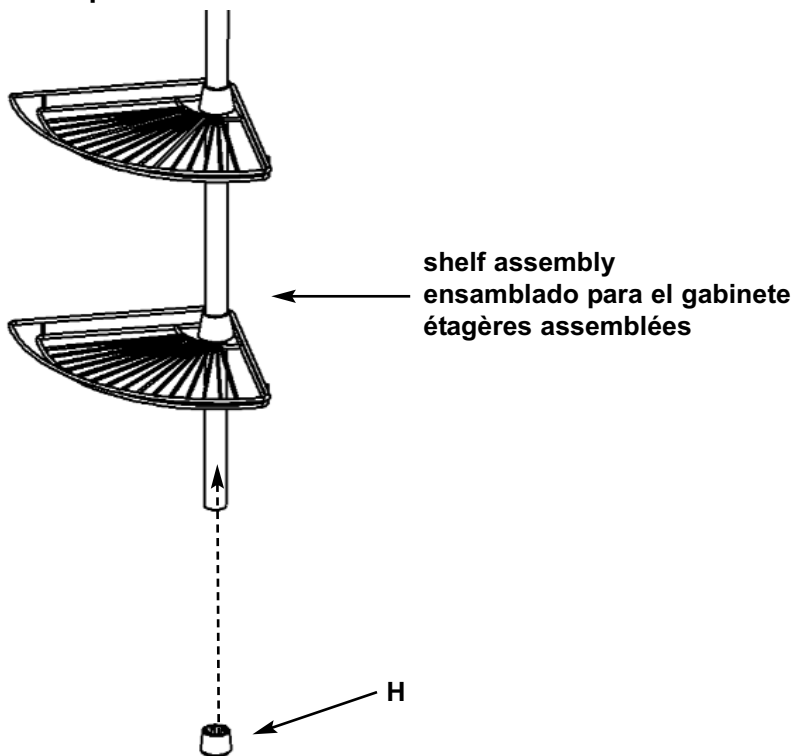
Para instalación en el compartimiento de la regadera vea el paso 8.

Installation sur rebord de baignoire :

Enfilez l'embout en vinyle souple (H) en bas du serviteur. Soulevez l'ensemble pour le mettre en place sur le rebord de la baignoire.

Comprimez le haut du serviteur contre le plafond à l'endroit désiré. Placez la partie inférieure sur le rebord de la baignoire de façon à ce que l'ensemble soit en position verticale.

Installation dans cabine de douche, voir le point 8.



7. Place the tape strips (J) around the seams of the tubes. **(This will protect the tubes from moisture.)**

Coloque las tiras de cinta (J) alrededor de las uniones de los tubos. **(Esto protegerá a los tubos de la humedad).**

Placez les bandes adhésives (J) autour des jointures de tubes **(pour protéger ces derniers contre l'humidité).**

If needed the height may be reduced by carefully cutting the short tapered tube. Remove 1" for each inch that your ceiling is lower than 7'8".

Si es necesario, la altura se puede reducir cortando con mucho cuidado el tubo de D. Remueva 1" (2.54 cms.) por cada pulgada que su techo sea menos alto de 7'8" (2.34 m.)

La hauteur du serviteur peut être raccourcie, le cas échéant, en sectionnant soigneusement le tube conique court. Suivez le tableau suivant en fonction de la hauteur de votre plafond.

Ceiling Height	Remove
7'7"	1"
7'6"	2"
7'5"	3"
7'4"	4"
7'3"	5"
7'2"	6"
7'1"	7"

Altura del Techo	Remueva
7'7"	1"
7'6"	2"
7'5"	3"
7'4"	4"
7'3"	5"
7'2"	6"
7'1"	7"

Hauteur de plafond	Retirez
2,31 m (7 pi 7 po)	2,54 cm (1 po)
2,28 m (7 pi 6 po)	5,08 cm (2 po)
2,26 m (7 pi 5 po)	7,62 cm (3 po)
2,23 m (7 pi 4 po)	10,16 cm (4 po)
2,20 m (7 pi 3 po)	12,70 cm (5 po)
2,18 m (7 pi 2 po)	15,24 cm (6 po)
2,16 m (7 pi 1 po)	17,78 cm (7 po)

8. Shower Stall Installation:

Slip the tapered end of the short tapered tube (D) into the untapered end of the bottom tube of the assembly. Place the soft vinyl end cap (H) on the bottom of the assembly. Lift the entire assembly into position over the shower stall floor.

Compress top of unit against the ceiling at desired location. Move the bottom end into place on the shower stall floor so that the unit is in a vertical position.

For Tub Ledge Installation see step 6.

Instalación en el compartimiento de la regadera:

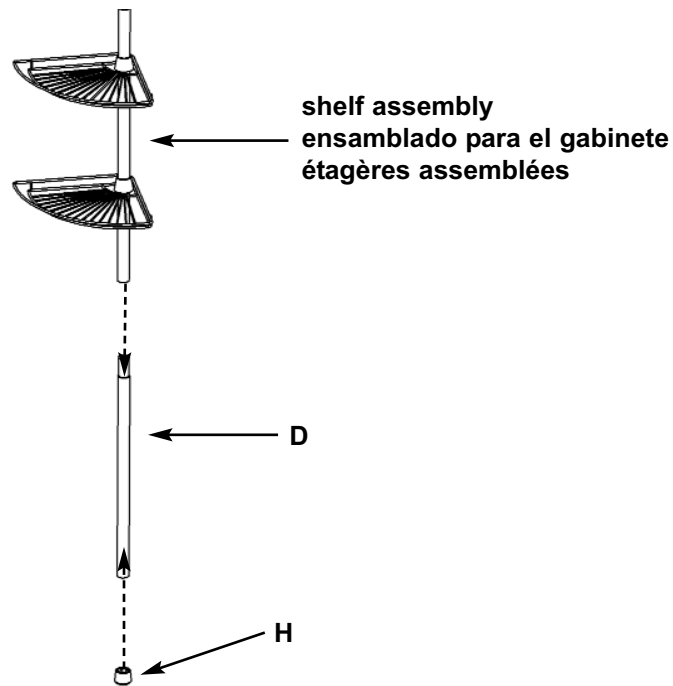
Deslice el extremo ahusado del tubo ahusado más corto (D) dentro del extremo que no está ahusado del tubo inferior del ensamble. Coloque la cubierta terminal de vinilo suave (H) en la parte inferior del ensamble. Levante el ensamble completo en la posición por sobre el piso del compartimiento de la regadera.

Comprima la parte superior de la unidad contra el cielorraso en el lugar deseado. Desplace la parte inferior a su lugar sobre el reborde de la bañera de manera que la unidad esté en posición vertical.

Para la instalación en el reborde de la bañera vea el paso 6.

Installation dans cabine de douche :

Enfilez l'extrémité conique du tube conique court (D) dans l'extrémité non conique du dernier tube de l'ensemble. Enfilez l'embout en vinyle souple (H) en bas du serviteur. Soulevez l'ensemble pour le mettre en place sur le sol de la cabine de douche. Comprimez le haut du serviteur contre le plafond à l'endroit désiré. Placez la partie inférieure sur le sol de la cabine de douche de façon à ce que l'ensemble soit en position verticale. **Installation sur rebord de baignoire, voir le point 6.**



9. Place the tape strips (J) around the seams of the tubes. **(This will protect the tubes from moisture.)**

Coloque las tiras de cinta (J) alrededor de las uniones de los tubos. **(Esto protegerá a los tubos de la humedad).**

Placez les bandes adhésives (J) autour des jointures de tubes **(pour protéger ces derniers contre l'humidité).**

If needed the height may be reduced by carefully cutting the short tapered tube. Remove 1" for each inch that your ceiling is lower than 7'8".

Si es necesario, la altura se puede reducir cortando con mucho cuidado el tubo de D. Remueva 1" (2.54 cms.) por cada pulgada que su techo sea menos alto de 7'8" (2.34 m.).

La hauteur du serviteur peut être raccourcie, le cas échéant, en sectionnant soigneusement le tube conique court. Suivez le tableau suivant en fonction de la hauteur de votre plafond.

Ceiling Height	Remove
7'7"	1"
7'6"	2"
7'5"	3"
7'4"	4"
7'3"	5"
7'2"	6"
7'1"	7"

Altura del Techo	Remueva
7'7"	1"
7'6"	2"
7'5"	3"
7'4"	4"
7'3"	5"
7'2"	6"
7'1"	7"

Hauteur de plafond	Retirez
2,31 m (7 pi 7 po)	2,54 cm (1 po)
2,28 m (7 pi 6 po)	5,08 cm (2 po)
2,26 m (7 pi 5 po)	7,62 cm (3 po)
2,23 m (7 pi 4 po)	10,16 cm (4 po)
2,20 m (7 pi 3 po)	12,70 cm (5 po)
2,18 m (7 pi 2 po)	15,24 cm (6 po)
2,16 m (7 pi 1 po)	17,78 cm (7 po)