

Assembly Instructions - Model 9119W (White)
Instrucciones de Ensamblado - Modelo 9119W (Blanco)
Instructions d'assemblage - Modèle 9119W (Blanc)



Before You Begin

Thank you for purchasing this product. We've included easy to follow step-by-step instructions which have been carefully written to ensure quick, easy assembly of your furniture. Be sure to read the instructions (a time saver in the long run). Identify all parts and hardware. If any pieces are missing, call our Toll Free Number 1-800-892-3986 between 8:00AM-5:00PM EST Monday through Friday or contact our web-site at www.zenith-products.com for more information. When laying out parts, place them on a soft surface to prevent scratching.

Antes de que empiece

Muchas gracias por comprar este producto. Hemos incluido instrucciones fáciles de seguir paso por paso las cuales han sido cuidadosamente escritas para asegurar el rápido y fácil ensamblado de su mueble. Asegúrese de leer las instrucciones (un economizador de tiempo a la larga). Identifique todas las partes y artículos de ferretería. Si falta alguna pieza, llame a nuestro número sin costo por la llamada al 1-800-892-3986 entre las 8:00 AM y las 5:00 PM Hora del Este de lunes a viernes o comuníquese con nuestro sitio "Web" en www.zenith-products.com para obtener más información. Cuando disponga las partes, colóquelas en una superficie suave para prevenir que se rayen.

Avant de commencer

Merci d'avoir acheter ce produit. Vous trouverez dans cet emballage des instructions pas-à-pas faciles à suivre, qui ont été rédigées avec soin afin d'assurer un montage rapide et aisé de votre meuble. Ne manquez pas de les lire attentivement; elles vous feront gagner du temps par la suite. Identifiez les pièces et les accessoires de montage. S'il venait à vous en manquer, appelez notre numéro vert 1.800.892.3986 entre 8 h et 17 h (heure de l'Est des Etats-Unis), du lundi au vendredi, ou contactez notre site Web à www.zenith-products.com pour de plus amples informations. Lorsque vous sortez les pièces de leur emballage, placez-les sur une surface non rugueuse, pour éviter de les rayer.

Tools Needed

Herramientas Necesarias

Outils nécessaires



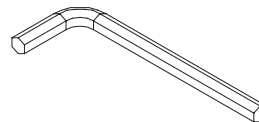
List of Parts

Lista de Partes

Liste des pièces



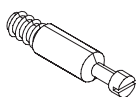
(A) 28 Large Screws
28 Tornillos grandes
28 vis longues



(B) 1 Allen Wrench for use with
Large Screws (A)
1 Llave Allen hexagonal para ser
usada con los tornillos grandes (A)
1 clé hexagonale pour les vis longues (A)



(C) 4 Dowels
4 Clavijas
4 goujons



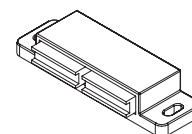
(D) 2 Cambolts
2 Pernos para levas
2 boulons à cames



(E) 2 Snap Cams
2 Levas de presión
2 cames à ressort



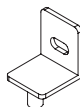
(F) Nails
Clavos
Clous



(G) 1 Magnet
1 Magneto
1 aimant



(H) 2 Magnet Screws
2 Tornillos para Magneto
2 vis pour aimant



(I) 4 Hinges
4 Bisagras
4 charnières



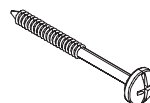
(J) 4 Hinge Bushings
4 Cojinetes para bisagras
4 douilles pour charnières



(K) 4 Hinge Screws
4 Tornillos para bisagras
4 vis pour charnières



(L) 2 Knobs
2 Perillas
2 boutons



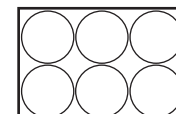
(M) 2 Knob Screws
2 Tornillos para perilla
2 vis pour boutons de portes



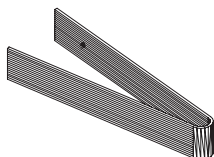
(N) 24 Screw Caps
24 Cubiertas para tornillos
24 cache-vis



(P) 2 Washers
2 Empaques o Arandelas
2 rondelles



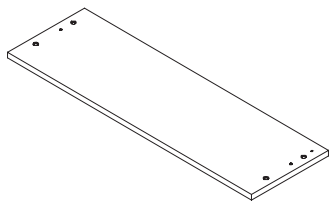
(R) 2 Sheets of 6 stickers
2 Hojas con 6 círculos adhesivos
2 feuille de 6 autocollants



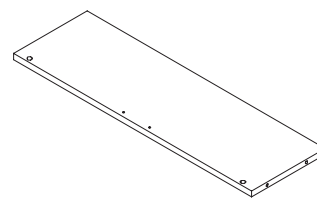
(O) 1 Nylon Strap
1 Tira de Nylon
1 bande en nylon



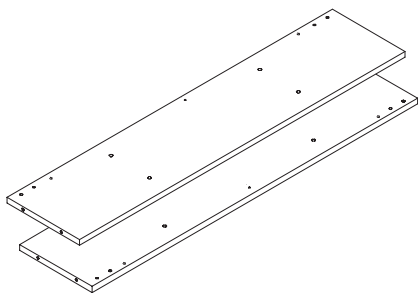
(Q) 1 Anti-topple Screw
1 Tornillo antivolcante
1 vis de retenue



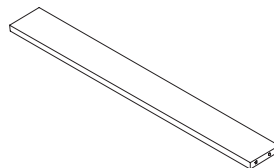
- (1) 2 Top Panel / Bottom Shelf
2 Paneles Superiores / Repisas Inferiores
2 panneau supérieur / étagère inférieure



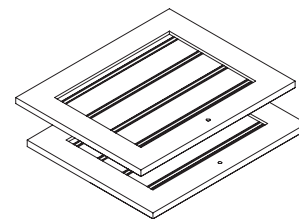
- (2) 2 Middle Shelves
2 Repisas Medias
2 étagères médianes



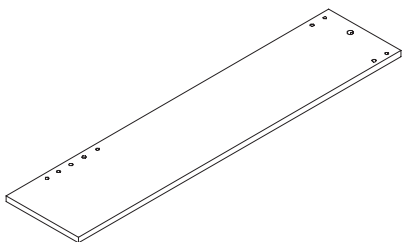
- (3) 2 Top Side Panels
(1 right and 1 left)
2 Paneles Laterales Superiores
(1 derecho y 1 izquierdo)
2 panneaux latéraux supérieurs
(1 droit et 1 gauche)



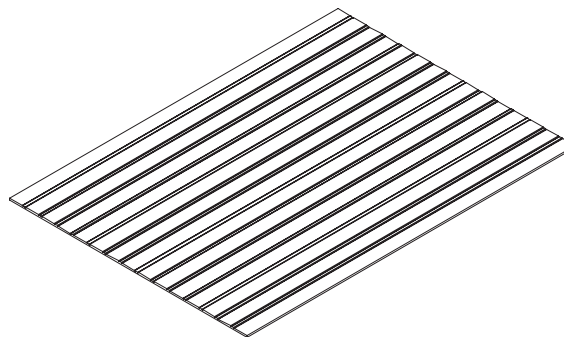
- (4) 4 Support Rails
4 Rieles de Soporte
4 traverses d'appui



- (5) 2 Doors (1 right and 1 left)
2 Puertas (1 derecho y 1 izquierdo)
2 portes (1 droit et 1 gauche)



- (6) 2 Bottom Side Panels
2 Paneles Laterales Inferiores
2 panneaux latéraux inférieurs



- (7) 1 Cabinet Back Panel
1 Respaldo para el Gabinete
1 panneau arrière de placard

Cleaning Note: Cleaning with a dry cloth may be sufficient, but for other stains or marks wipe gently with a damp cloth. **DO NOT** use strong detergents or abrasive cleaners, they may damage the surface of this product.

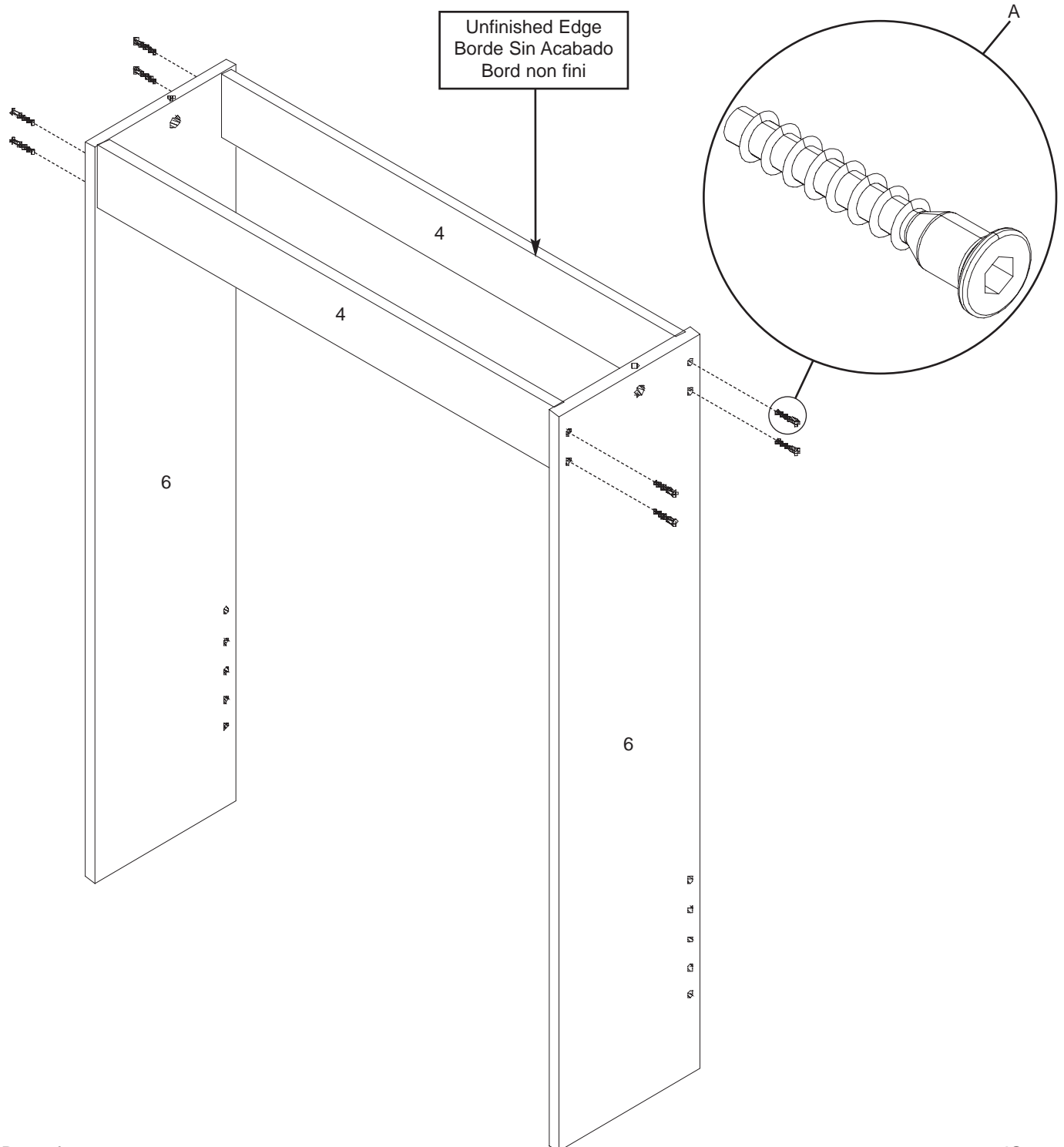
Nota acerca de la limpieza: Limpiar con un trapo seco puede ser suficiente, pero para otras manchas o marcas, limpie suavemente con un trapo húmedo. **NO** utilice detergentes fuertes o sustancias limpiadoras abrasivas. Ellas pueden dañar la superficie de este producto.

Conseil d'entretien: un chiffon sec peut être suffisant ; en cas de taches rebelles ou de marques, utilisez un chiffon humide. **N'employez PAS** de détergents forts ou de produits abrasifs qui risqueraient d'endommager la surface de ce meuble.

1. Fasten 2 support rails (4) to bottom side panels (6). **This is the bottom assembly.**

Asegure 2 rieles de soporte (4) a los paneles laterales inferiores (6). **Éste es el ensamble inferior.**

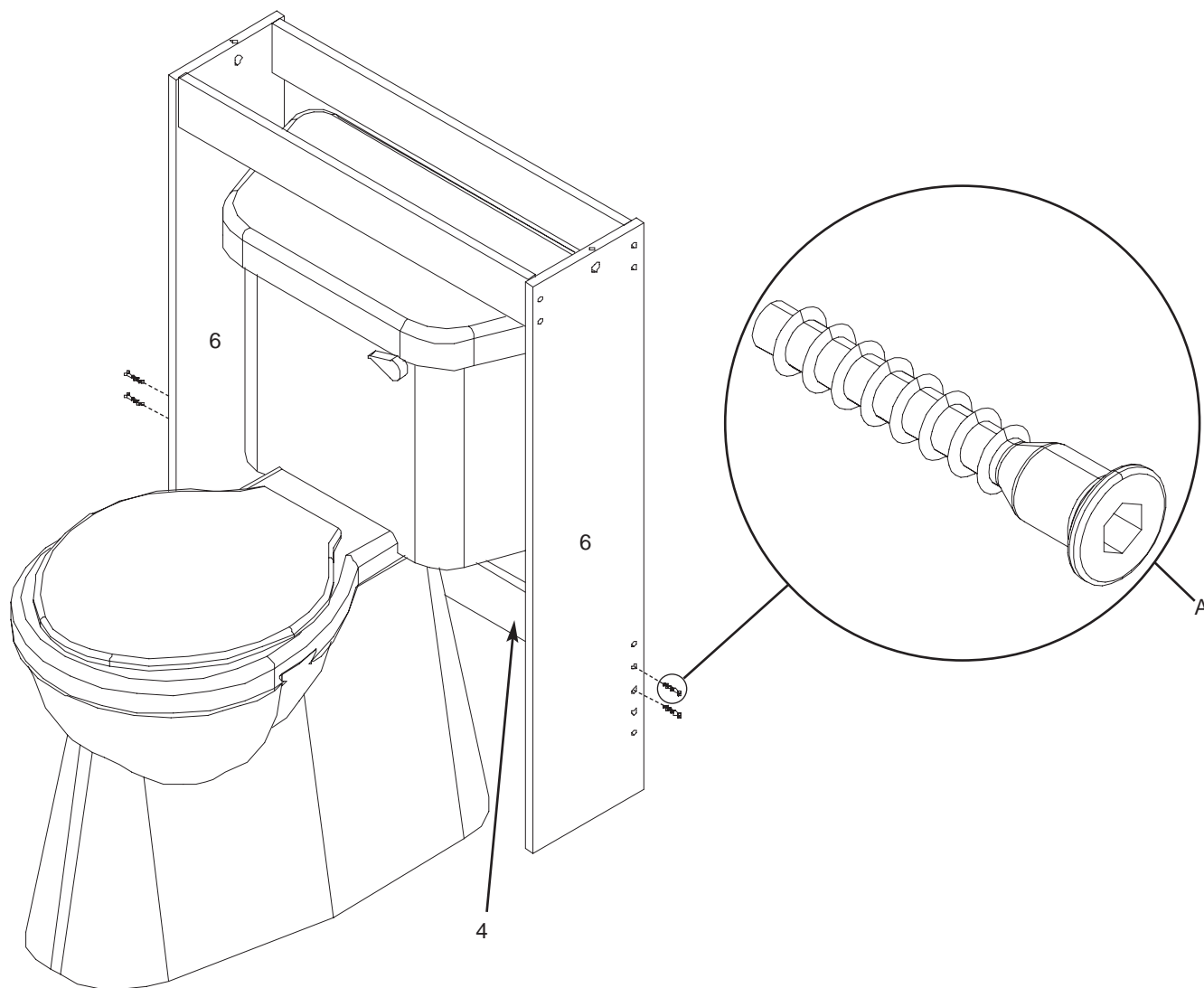
Fixez 2 traverses d'appui (4) aux panneaux latéraux inférieurs (6). **Cet ensemble constitue l'unité inférieure.**



2. Place the bottom assembly in desired location. Then install bottom support rail (4) with finished edge facing up. **NOTE:** The bottom support rail (4) may be adjusted by using different holes in the bottom side panels (6).

Coloque el ensamble inferior en la ubicación deseada. Después instale el riel de soporte inferior (4) con el borde con acabado orientado hacia arriba. **NOTA:** Se puede ajustar el riel de soporte inferior (4) utilizando orificios diferentes en los paneles laterales inferiores (6).

Placez l'unité inférieure à l'endroit désiré. Installez ensuite la traverse d'appui inférieure (4), bord fini vers le haut. **REMARQUE :** la hauteur de la traverse d'appui inférieure (4) peut être modifiée en utilisant différents trous dans les panneaux latéraux inférieurs (6).



If this unit does not fit around your toilet to your satisfaction, you may order leg extensions (be sure to include the model number and the color) for an additional \$8.00. To pay by VISA or MASTERCARD call toll free 1-800-892-3986 between 8:00AM-5:00PM EST Monday through Friday or send check or money order to:

Zenith Products Corp.
400 Lukens Drive
New Castle, DE 19720

Si esta unidad no se ajusta alrededor de su inodoro a su satisfacción, usted puede ordenar extensiones de soportes ("leg extensions") (asegúrese de incluir el número de modelo y el color) por \$8.00 adicionales. Para pagar con VISA o MASTERCARD llame, sin costo por la llamada, al 1-800-892-3986 entre las 8:00AM y las 5:00PM hora del Este, de Lunes a Viernes o envíe un cheque o giro postal ("money order") a:

Zenith Products Corp.
400 Lukens Drive
New Castle, DE 19720

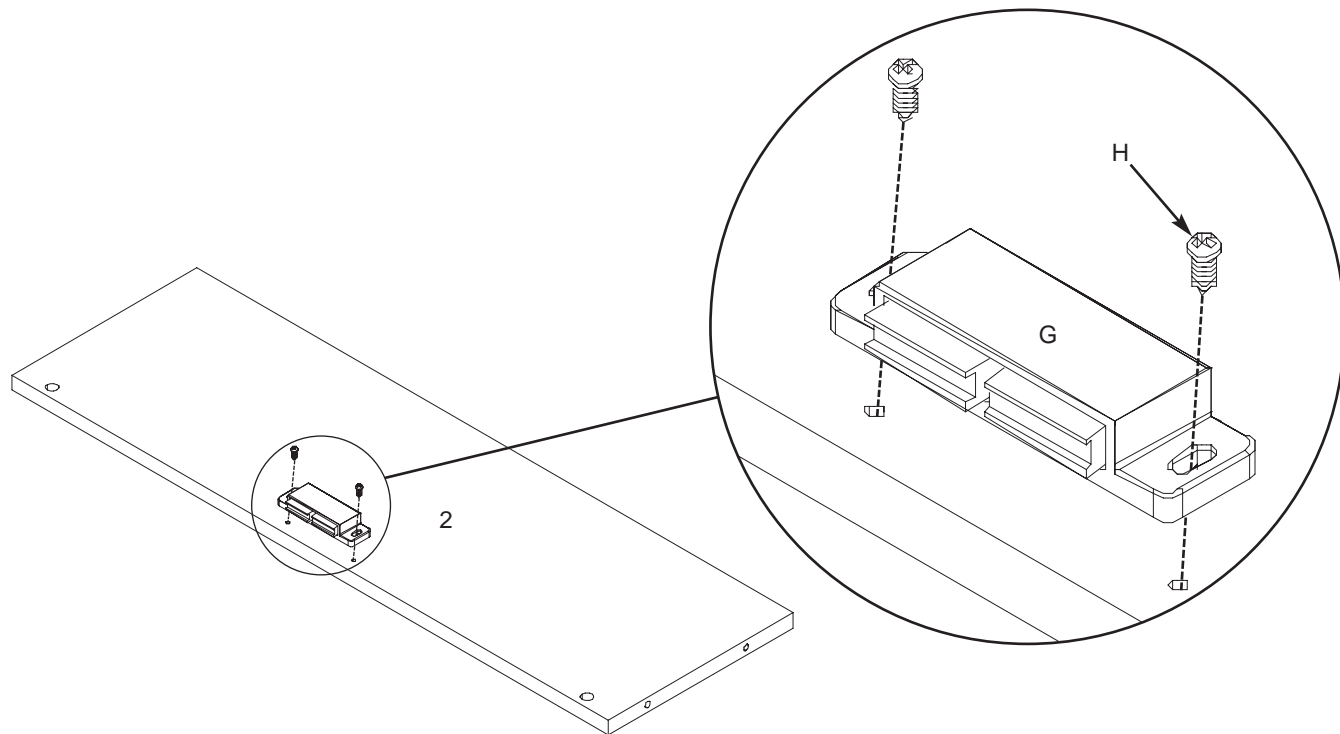
S'il n'y a pas assez de place autour des toilettes pour loger le meuble, vous pouvez commander des rallonges de pieds (assurez-vous de bien préciser le numéro de modèle et la couleur), pour 8 USD supplémentaires. Pour payer par carte VISA ou MASTERCARD, appelez le numéro vert 1.800.892.3986 entre 8 h et 17 h (heure normale de l'Est des Etats-Unis), du lundi au vendredi, ou envoyez un chèque ou un mandat postal à :

Zenith Products Corp.
400 Lukens Drive
New Castle, DE 19720
Etats-Unis

3. Fasten the magnet (G) to the underside of one of the middle shelves (2).

Asegure el magneto (G) a la parte inferior de una de las repisas medias (2).

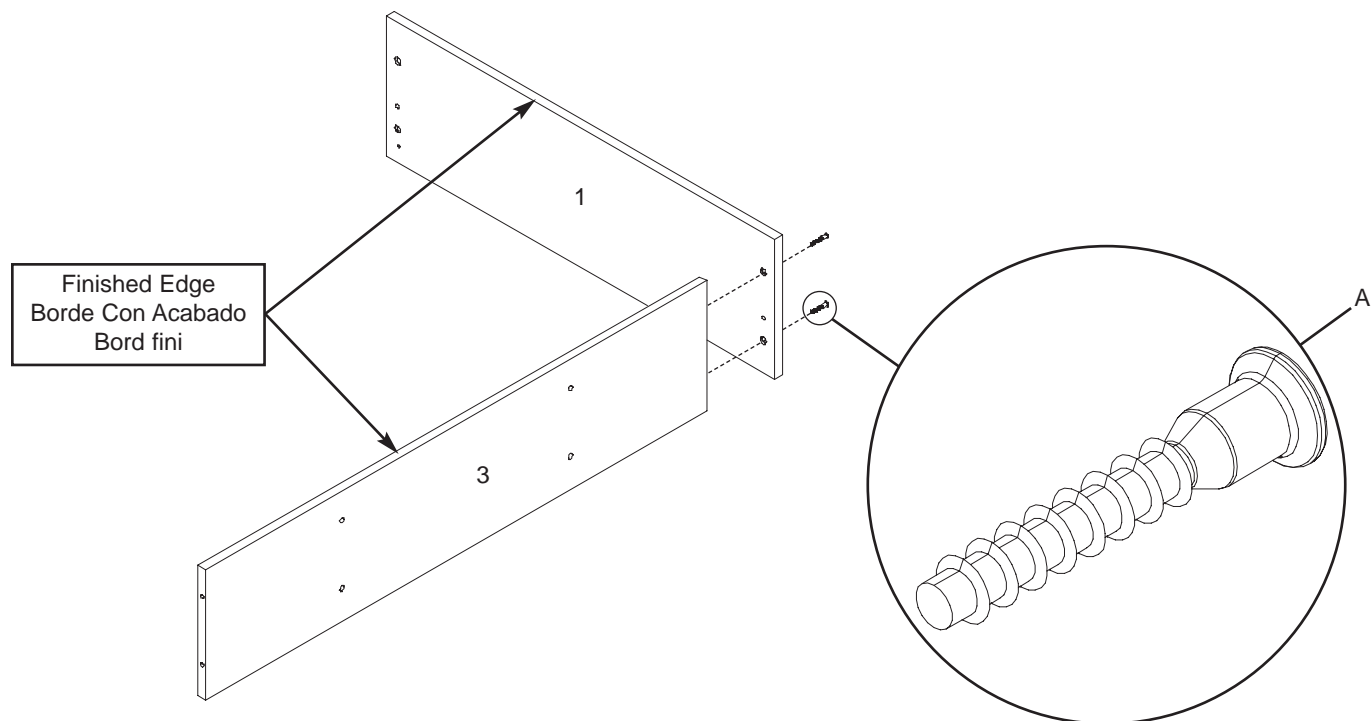
Fixez l'aimant (G) en dessous de l'une des étagères médianes (2).



4. Fasten a top side panel (3) to top panel (1). **NOTE:** Make sure the side of the top panel (1) with the most holes is facing toward the top side panel (3).

Asegure un panel lateral superior (3) al panel superior (1). **NOTA:** Asegúrese de que el lado del panel superior (1) con la mayoría de los orificios esté orientado hacia el panel lateral superior (3).

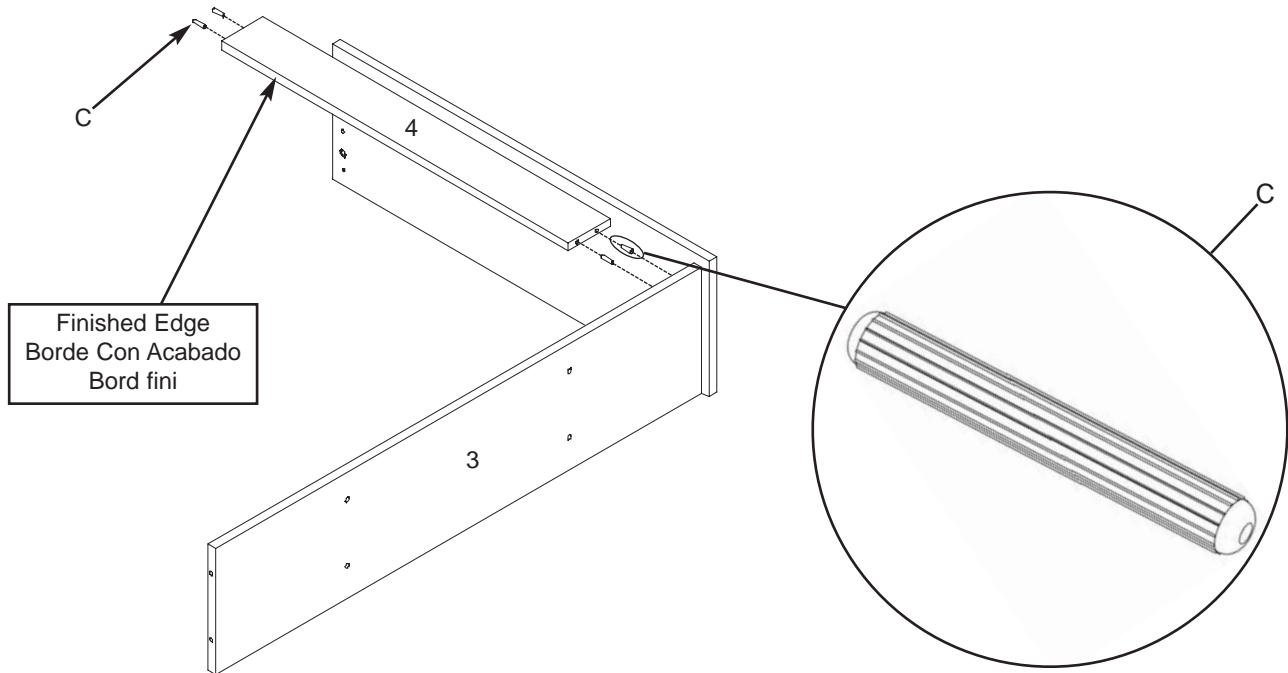
Fixez un panneau latéral supérieur (3) au panneau supérieur (1). **REMARQUE :** assurez-vous que le côté du panneau supérieur (1) comportant le plus de trous est orienté vers le panneau latéral supérieur (3).



5. Gently tap in with a hammer 2 dowels (C) into each end of one of the support rails (4) until less than 3/8" (10mm) is left sticking out. Attach the support rail (4) to the top side panel (3).

Levemente golpee con un martillo 2 clavijas (C) en cada extremo de uno de los rieles de soporte (4) hasta que menos de 3/8" (10 mm.) sobresalga. Fije el riel de soporte (4) al panel lateral superior (3).

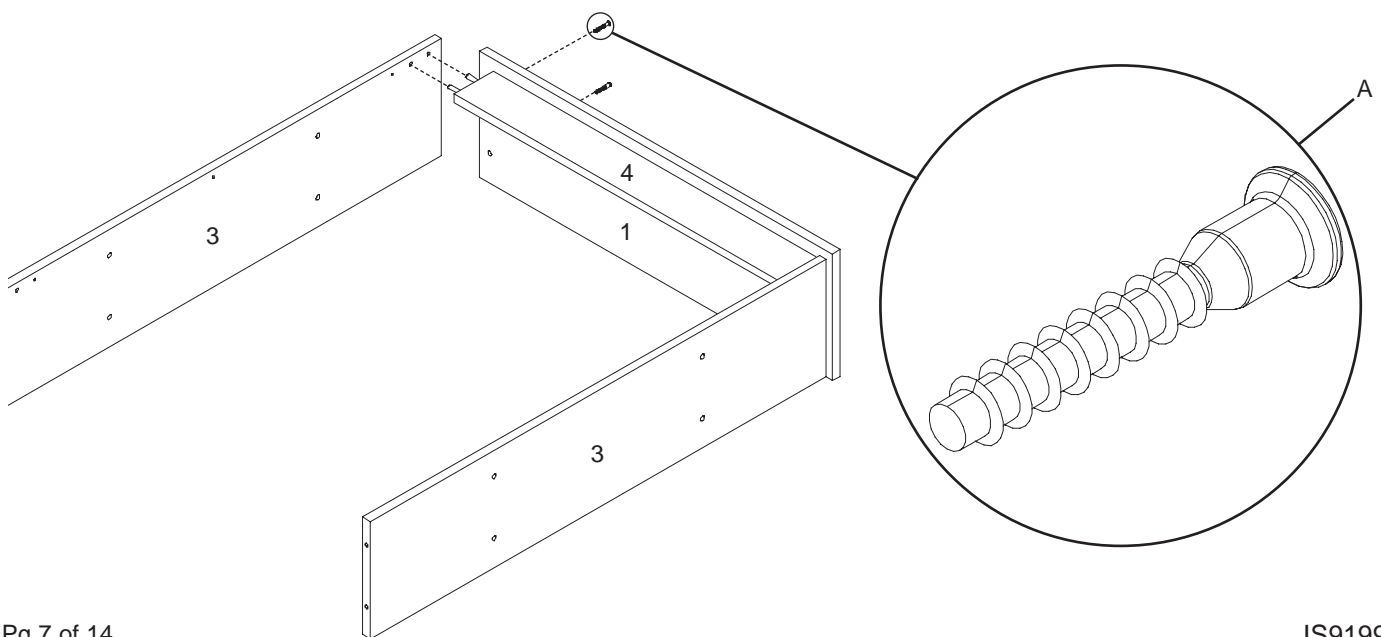
A l'aide d'un marteau, tapotez légèrement 2 goujons (C) à chaque extrémité de l'une des traverses d'appui (4) jusqu'à ce qu'ils ne dépassent plus que de 10 mm (3/8 po). Fixez la traverse d'appui (4) au panneau latéral supérieur (3).



6. Attach the other top side panel (3) to the support rail (4). Attach top side panel (3) to the top panel (1).

Fije el otro panel lateral superior (3) al riel de soporte (4). Fije el panel lateral superior (3) al panel superior (1).

Fixez l'autre panneau latéral supérieur (3) à la traverse d'appui (4). Fixez le panneau latéral supérieur (3) au panneau supérieur (1).

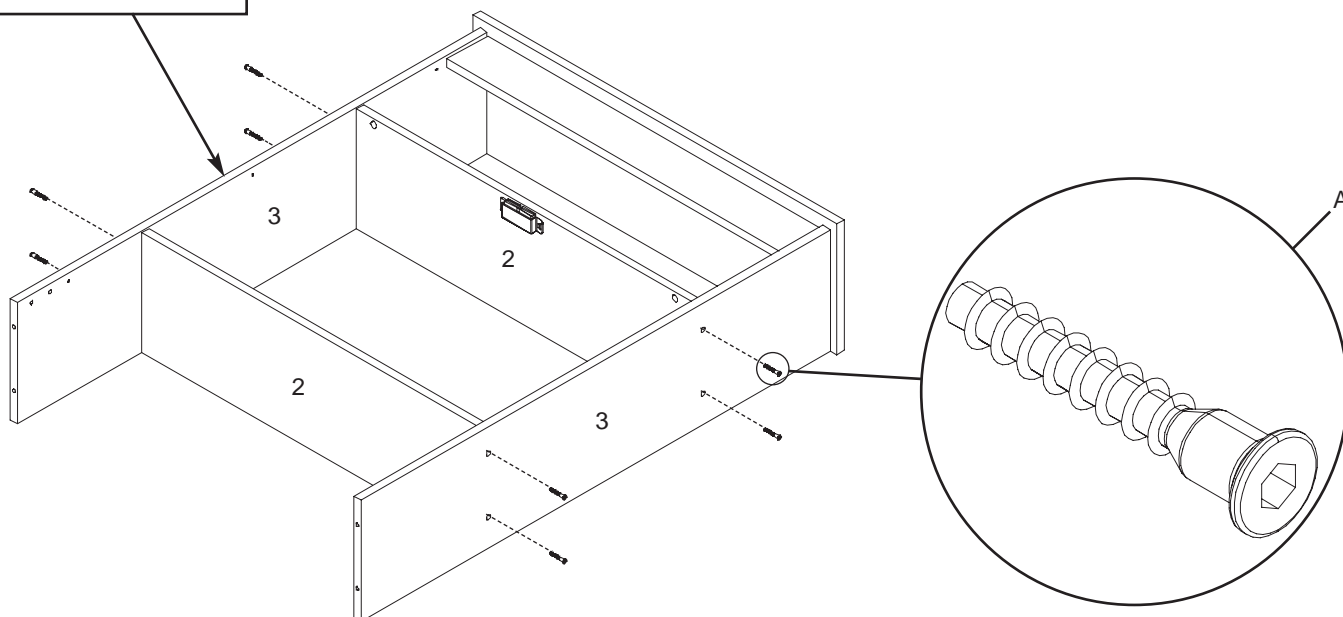


7. Attach 2 middle shelves (2) to the top side panels (3). **NOTE:** Make sure the magnet (G) is on the bottom of the **top** middle shelf (2) facing the front of the unit.

Fije 2 repisas medias (2) a los paneles laterales superiores (3). **NOTA:** Asegúrese de que el magneto (G) se encuentre en la parte inferior de la repisa media **superior** (2) orientado hacia el frente de la unidad.

Fixez 2 étagères médianes (2) aux panneaux latéraux supérieurs (3). **REMARQUE :** assurez-vous que l'aimant (G) se trouve en dessous de l'étagère médiane **supérieure** (2) lorsque vous faites face au meuble.

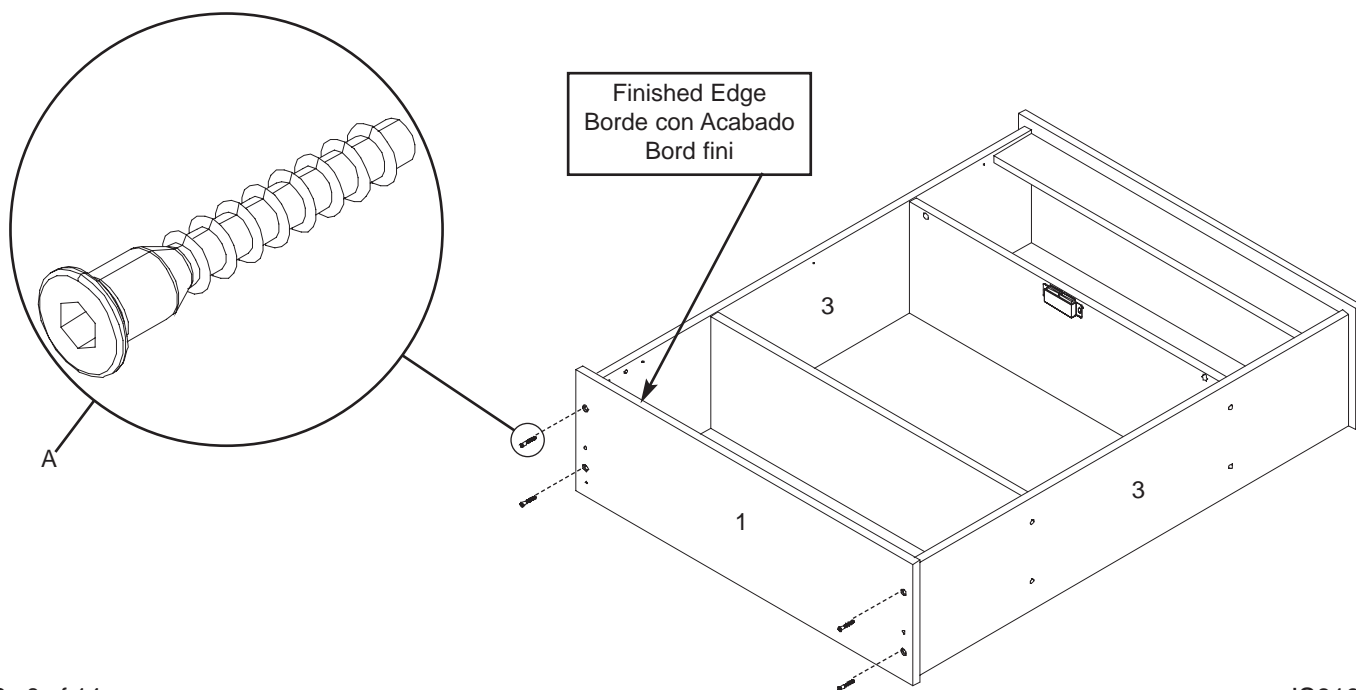
Finished Edge
Borde Con Acabado
Bord Fini



8. Attach the bottom shelf (1) to the top side panels (3). **NOTE:** Make sure the side of the bottom shelf (1) with the most holes is facing **away from** the top side panels (3).

Fije la repisa inferior (1) a los paneles laterales superiores (3). **NOTA:** Asegúrese que el lado de la repisa inferior (1) con la mayoría de los orificios esté en el **lado opuesto** de los paneles laterales superiores (3).

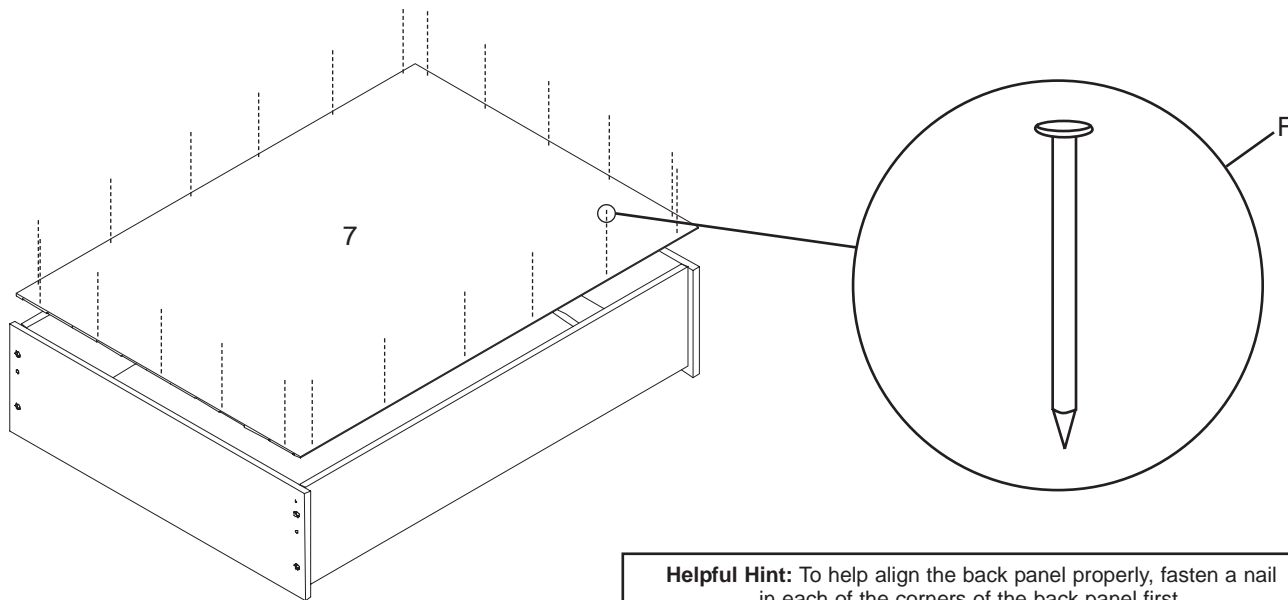
Fixez l'étagère inférieure (1) aux panneaux latéraux supérieurs (3). **REMARQUE :** assurez-vous que le côté de l'étagère inférieure (1) qui comporte le plus de trous est orienté dans le **sens opposé** aux panneaux latéraux supérieurs (3).



9. Lay unit face down on floor. Fasten back panel (7) to back of unit. **NOTE:** Make sure finished side of back panel (7) is facing down. **This is the top assembly.**

Coloque la unidad boca abajo en el piso. Asegure el respaldo (7) a la parte posterior de la unidad. **NOTA:** Asegúrese de que el lado con acabado del respaldo (7) esté orientado hacia abajo. **Éste es el ensamble superior.**

Placez le meuble à plat sur le sol, côté arrière sur le dessus. Fixez le panneau arrière (7) au dos du meuble. **REMARQUE :** assurez-vous que le côté fini du panneau arrière (7) se trouve sur le dessous. **Cet ensemble constitue l'unité supérieure.**



Helpful Hint: To help align the back panel properly, fasten a nail in each of the corners of the back panel first.

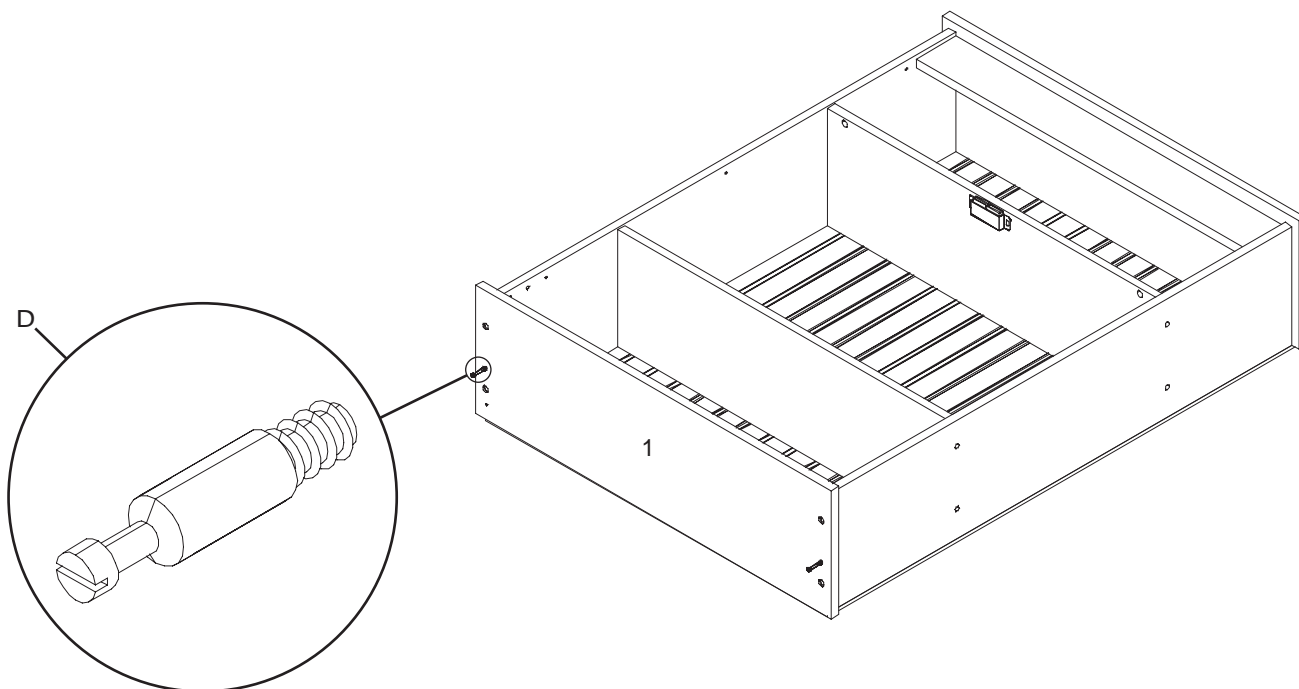
Consejo Útil: Para ayudar a alinear el respaldo apropiadamente, asegure primero un clavo en cada una de las esquinas del respaldo.

Conseil utile : pour aligner correctement le panneau arrière, enfoncez d'abord un clou dans chacun des coins du panneau.

10. Screw in 2 cambolts (D) into the center holes of the bottom shelf (1).

Atornille 2 pernos para levas (D) en los orificios centrales de la repisa fija inferior (1).

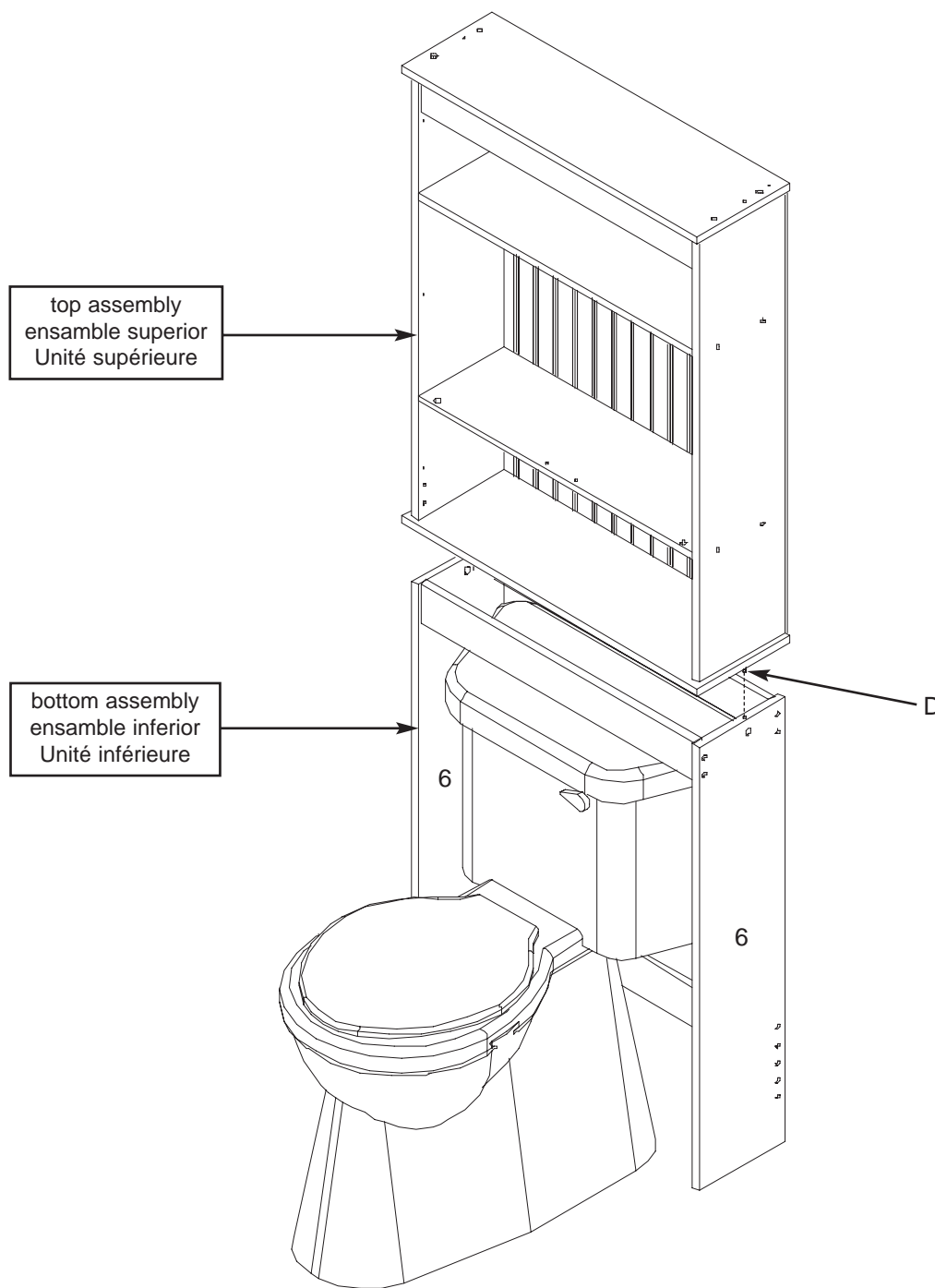
Vissez 2 boulons à cames (D) dans les trous centraux de l'étagère inférieure (1).



11. Carefully place **top assembly** on **bottom assembly**. **NOTE:** Be sure to align cambolts (D) with holes in bottom side panels (6).

Coloque cuidadosamente el **ensamble superior** sobre el **ensamble inferior**. **NOTA:** Asegúrese de alinear los pernos para levas (D) con los orificios en los paneles laterales inferiores (6).

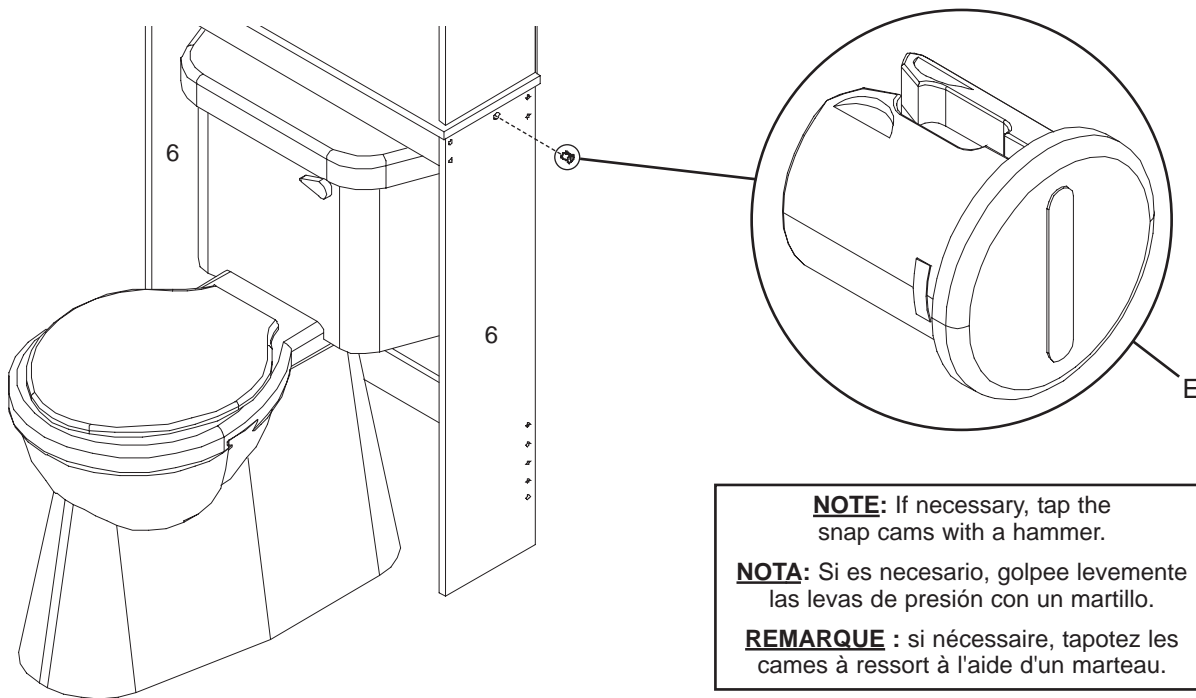
Placez délicatement l'**unité supérieure** sur l'**unité inférieure**. **REMARQUE :** assurez-vous d'aligner les boulons à cames (D) avec les trous des panneaux latéraux inférieurs (6).



12. Insert 2 snap cams (E) into the holes in the bottom side panels (6). **NOTE:** If necessary, tap the snap cams with a hammer to secure the top assembly to the bottom assembly.

Inserte 2 levas de presión (E) en los orificios de los paneles laterales inferiores (6). **NOTA:** Si es necesario, golpee levemente las levas de presión con un martillo para asegurar el ensamble superior al ensamble inferior.

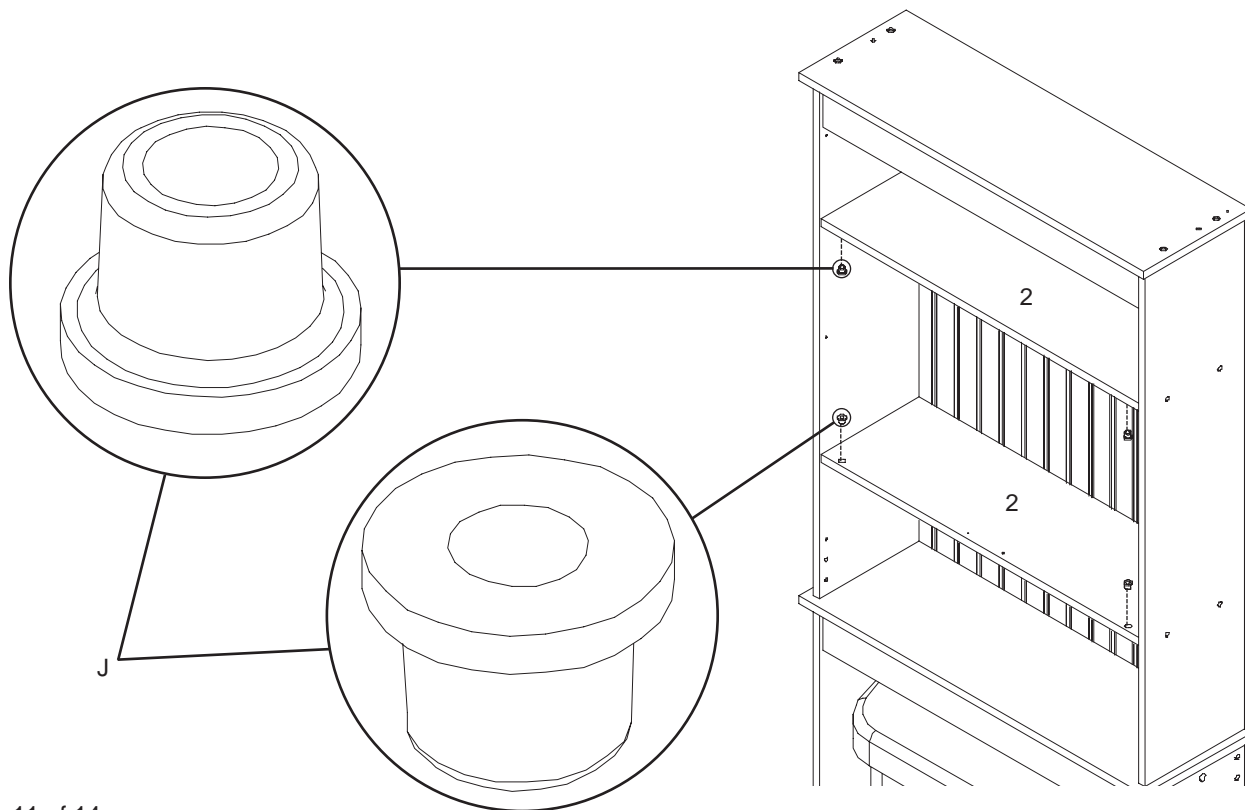
Introduisez 2 cames à ressort (E) dans les trous situés dans les panneaux latéraux inférieurs (6). **REMARQUE :** si nécessaire, tapotez les cames à ressort à l'aide d'un marteau pour fixer l'unité supérieure à l'unité inférieure.



13. Insert hinge bushings (J) into middle shelves (2).

Inserte los cojinetes para bisagras (J) en las repisas medias (2).

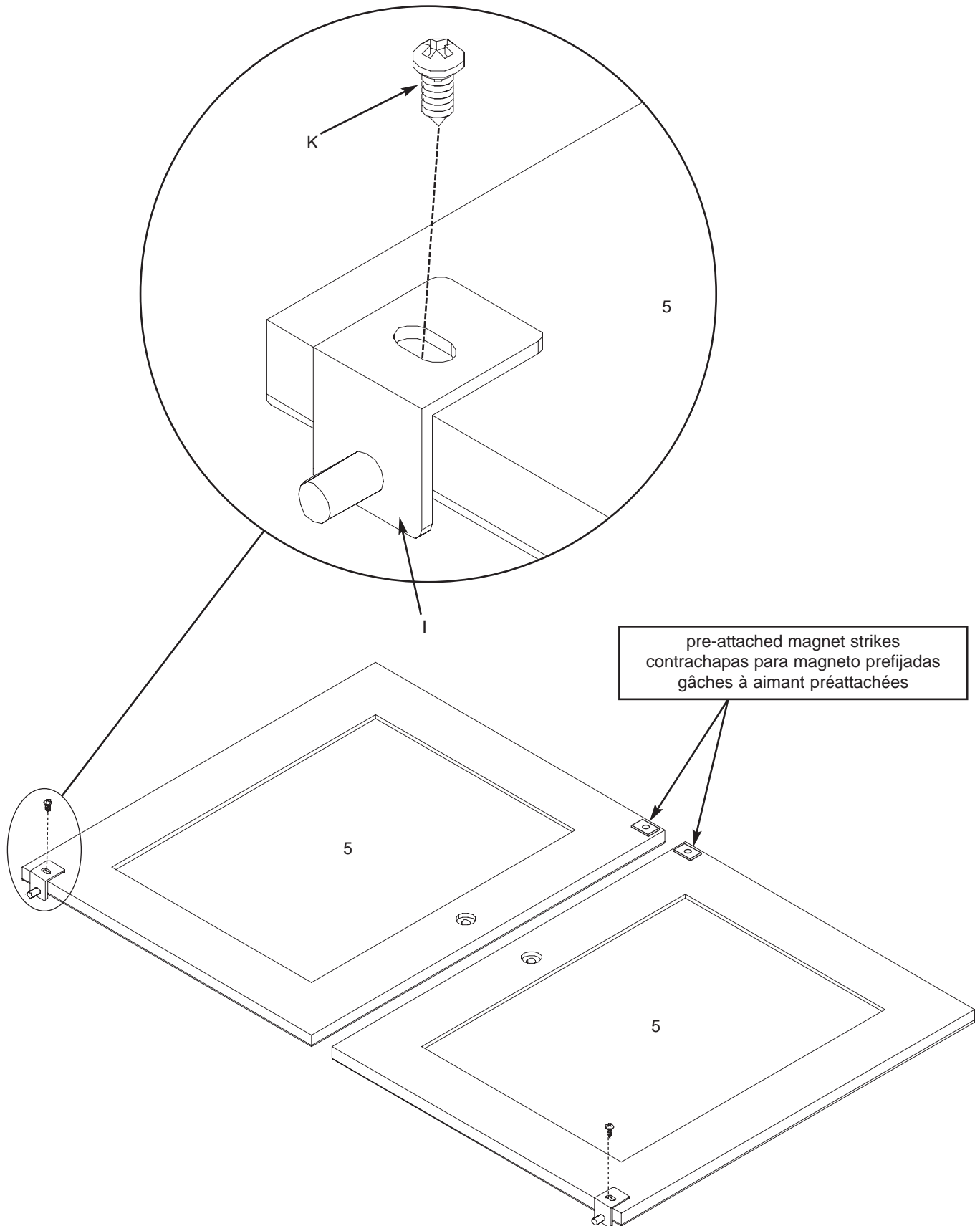
Introduisez les rondelles de charnières (J) dans les manchons du milieu (2).



14. Fasten a hinge (I) to the bottom of each door (5).

Asegure una bisagra (I) a la parte inferior de cada puerta (5).

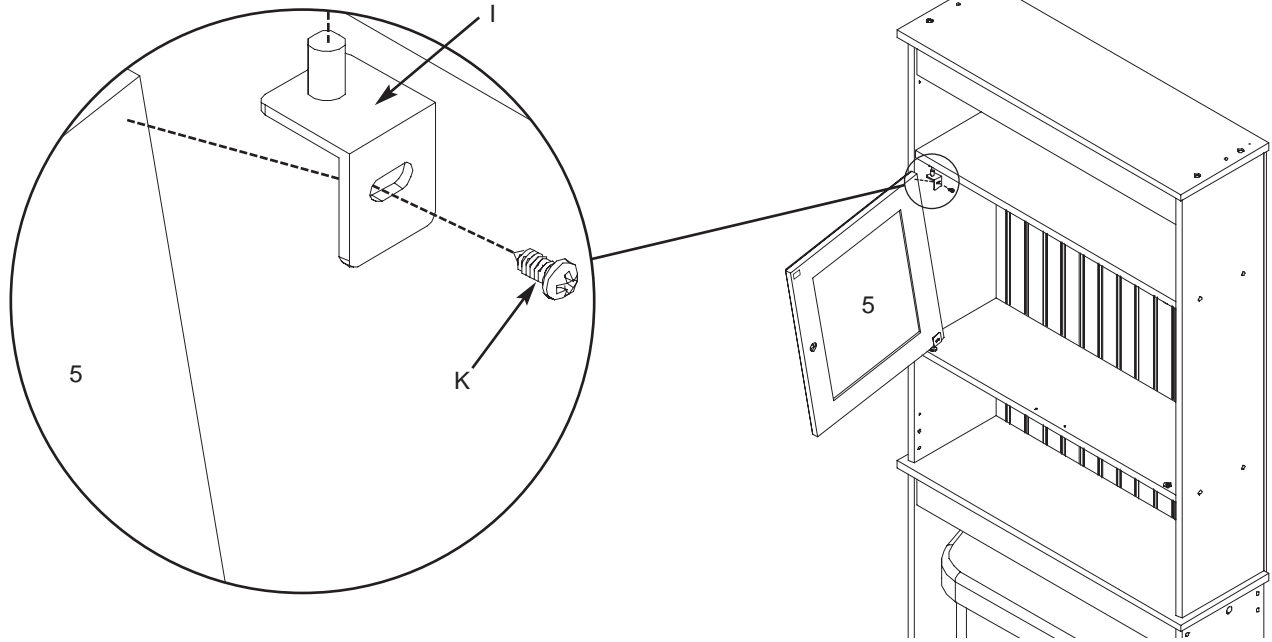
Fixez une charnière (I) au bas de chaque porte (5).



15. Set bottom hinge (I) into hinge bushing (J). Fit top hinge (I) into top hinge bushing (J) and fasten top hinge (I) to door (5). Repeat for other door. **NOTE:** hinges may be adjusted by loosening hinge screws (K).

Fije la bisagra inferior (I) en el cojinete para bisagras (J). Ajuste la bisagra superior (I) en el cojinete para la bisagra superior (J) y asegure la bisagra superior (I) a la puerta (5). Repita el paso para la otra puerta. **NOTA:** las bisagras se pueden ajustar aflojando los tornillos para bisagras (K).

Introduisez la charnière inférieure (I) dans la rondelle inférieure (J) et la charnière supérieure (I) dans la rondelle supérieure (J), puis fixez la charnière supérieure (I) à la porte (5). Répétez pour l'autre porte. **REMARQUE :** les charnières peuvent être réglées en desserrant les vis (K).

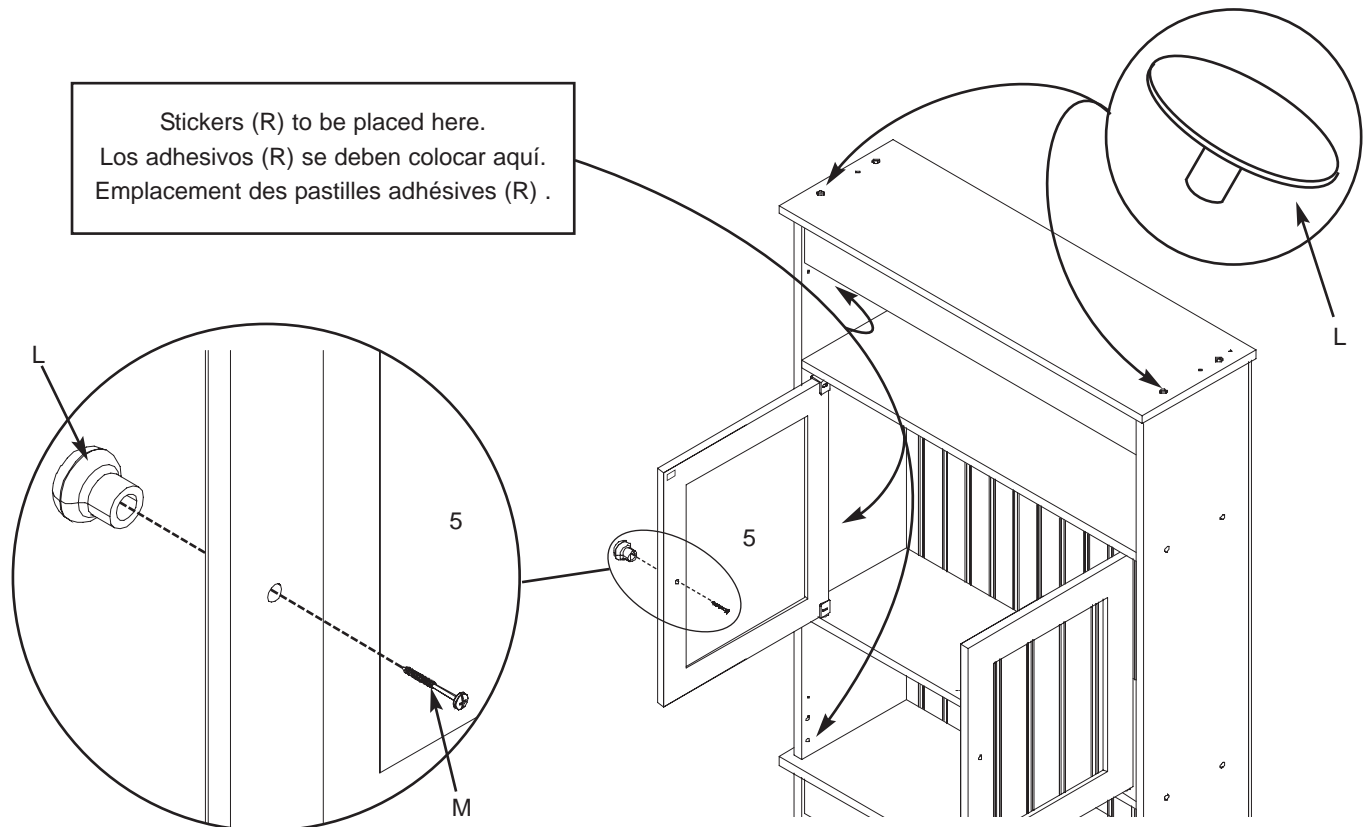


16. Attach door knobs (L) to doors (5). Apply stickers (R) to unused holes on each side of unit. Apply screw caps (L) to large screws (A) on exterior of unit.

Asegure las perillas para puertas (L) a las puertas (5). Aplique los círculos adhesivos (R) a los orificios no utilizados en cada lado de la unidad. Coloque tapas de tornillo (L) a los tornillos (A) en la parte exterior del mueble.

Fixez les boutons de portes (L) aux portes (5). Appliquez une pastille adhésive (R) sur les trous non utilisés de chaque côté du meuble. Placez les capuchons (L) sur les vis (A) à l'extérieur de l'armoire.

Stickers (R) to be placed here.
Los adhesivos (R) se deben colocar aquí.
Emplacement des pastilles adhésives (R) .



17. Mounting Instructions:

It is imperative that unit be fastened to the wall for safety reasons.

Warning: Before cutting or drilling into any wall surface, verify the location of electrical, plumbing, and gas lines. Cutting any of these may cause serious injury.

Fasten the nylon strap (O) to the top of the unit using one washer (P) and the anti-topple screw (Q) as shown. Fasten nylon strap to wall, using appropriate mounting hardware (Not Provided). We recommend using a mounting screw of at least two inches in length. If you do not screw directly into wall studs, appropriate wall anchors should be used.

Instrucciones de Montaje:

Por razones de seguridad es imperativo que la unidad se asegure a la pared.

Advertencia: Antes de cortar o taladrar en cualquier superficie de pared, verifique la ubicación de las líneas eléctricas, de plomería y de gas. Cortar cualquiera de estas líneas puede causar una lesión grave.

Asegure la tira de nylon (O) a la parte superior de la unidad utilizando un empaque o arandela (P) y el tornillo antivoltante (Q) como se muestra en la figura. Asegure la tira de nylon a la pared utilizando el artículo de ferretería de montaje apropiado (no proporcionado). Le recomendamos utilizar un tornillo de montaje de por lo menos dos pulgadas (5.08 cms.) de largo. Se deben utilizar anclas para pared apropiadas si usted no atornillará directamente en los soportes de pared.

Instructions de montage :

Il est impératif que le meuble soit fixé au mur.

Avertissement : avant de découper ou de percer toute surface murale, vérifiez l'emplacement des canalisations électriques, de plomberie et de gaz. Des blessures graves pourraient survenir si l'une de ces canalisations était sectionnée.

Fixez la bande de nylon (O) en haut du meuble à l'aide d'une rondelle (P) et de la vis de retenue (Q), comme indiqué. Fixez la bande de nylon au mur à l'aide d'une pièce de montage appropriée (non fournie). Il est recommandé d'utiliser des vis de montage d'au moins 5 cm (2 po) de long. Si vous ne vissez pas directement dans des poteaux muraux, utilisez de chevilles murales.

