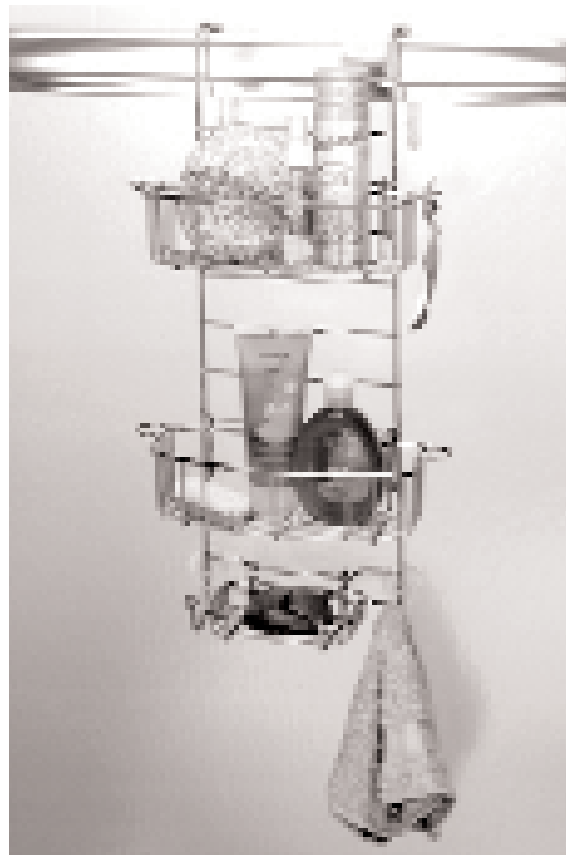


Assembly Instructions - Model 7803SS (Chrome)
Instrucciones de Ensamblado - Modelo 7803SS (Cromo)
Instructions de montage - Modèle 7803SS (Chromé)



Before You Begin

Thank you for purchasing this product. We've included easy to follow step-by-step instructions which have been carefully written to ensure quick, easy assembly. Be sure to read the instructions (a time saver in the long run). Identify all parts and hardware. If any pieces are missing, call our Toll Free Number 1-800-892-3986 between 8:00AM-5:00PM EST Monday through Friday or contact our website at www.zenith-products.com for more information. When laying out parts, place them on a soft surface to prevent scratching.

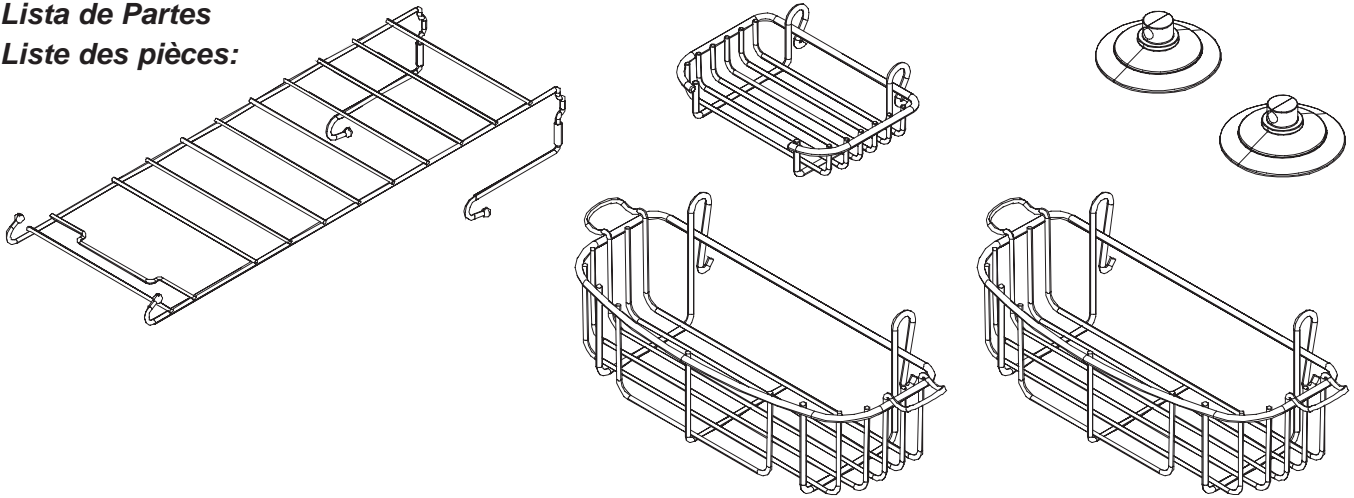
Antes de que empiece

Muchas gracias por comprar este producto. Hemos incluido instrucciones fáciles de seguir paso por paso las cuales han sido cuidadosamente escritas para asegurar el rápido y fácil ensamblado. Asegúrese de leer las instrucciones (un economizador de tiempo a la larga). Identifique todas las partes y artículos de ferretería. Si falta alguna pieza, llame a nuestro número sin costo por la llamada al 1-800-892-3986 entre las 8:00 AM y las 5:00 PM Hora del Este de lunes a viernes o comuníquese con nuestro sitio "Web" en www.zenith-products.com para obtener más información. Cuando disponga las partes, colóquelas en una superficie suave para prevenir que se rayen.

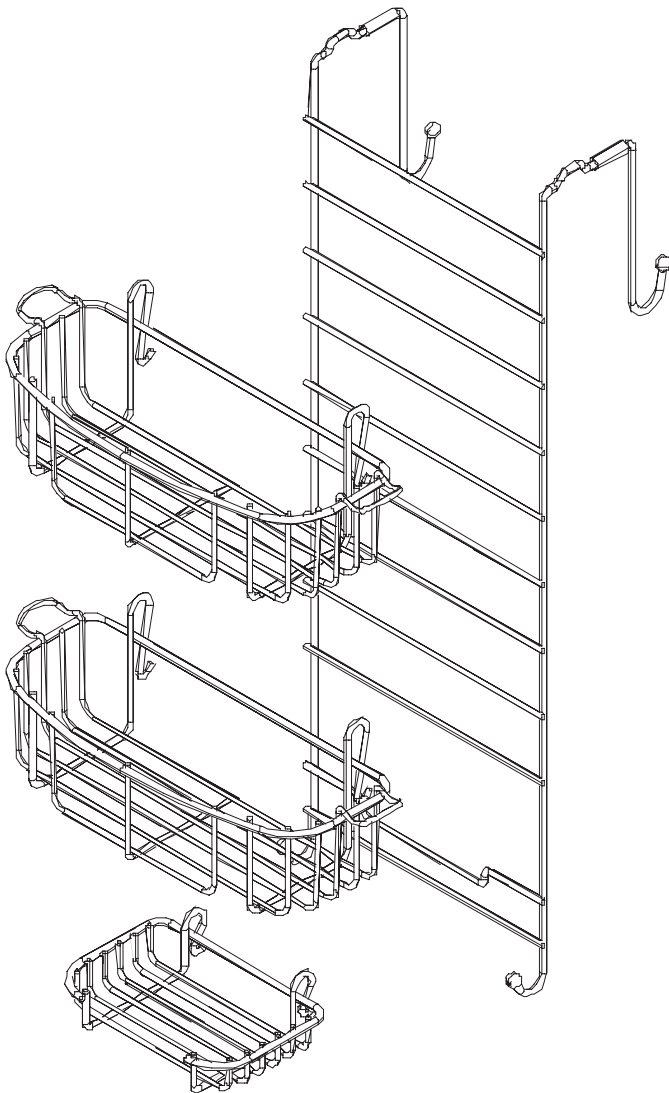
Avant de commencer

Merci d'avoir acheter ce produit. Vous trouverez dans cet emballage des instructions pas-à-pas faciles à suivre, qui ont été rédigées avec soin afin d'assurer un montage rapide et aisé. Ne manquez pas de les lire attentivement ; elles vous feront gagner du temps par la suite. Identifiez les pièces et les accessoires de montage. S'il venait à vous en manquer, appelez notre numéro vert 1.800.892.3986 entre 8 h et 17 h (heure de l'Est des Etats-Unis), du lundi au vendredi, ou contactez notre site Web à www.zenith-products.com pour de plus amples informations. Lorsque vous sortez les pièces de leur emballage, placez-les sur une surface non rugueuse, pour éviter de les rayer.

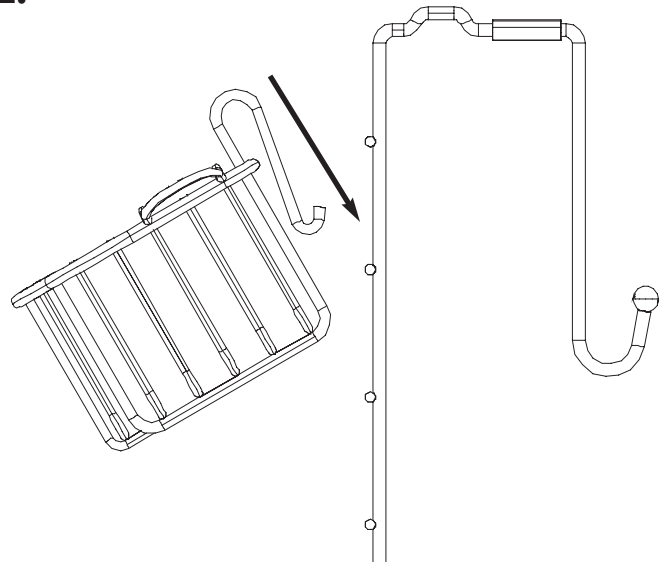
Parts List:
Lista de Partes
Liste des pièces:



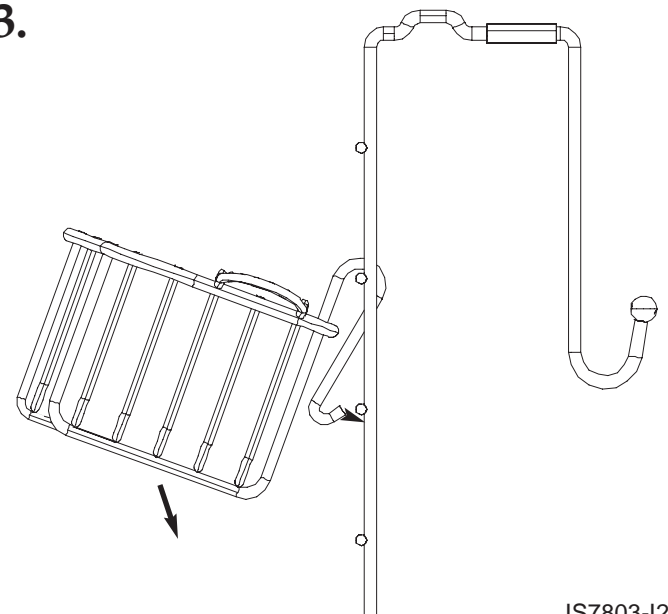
1.



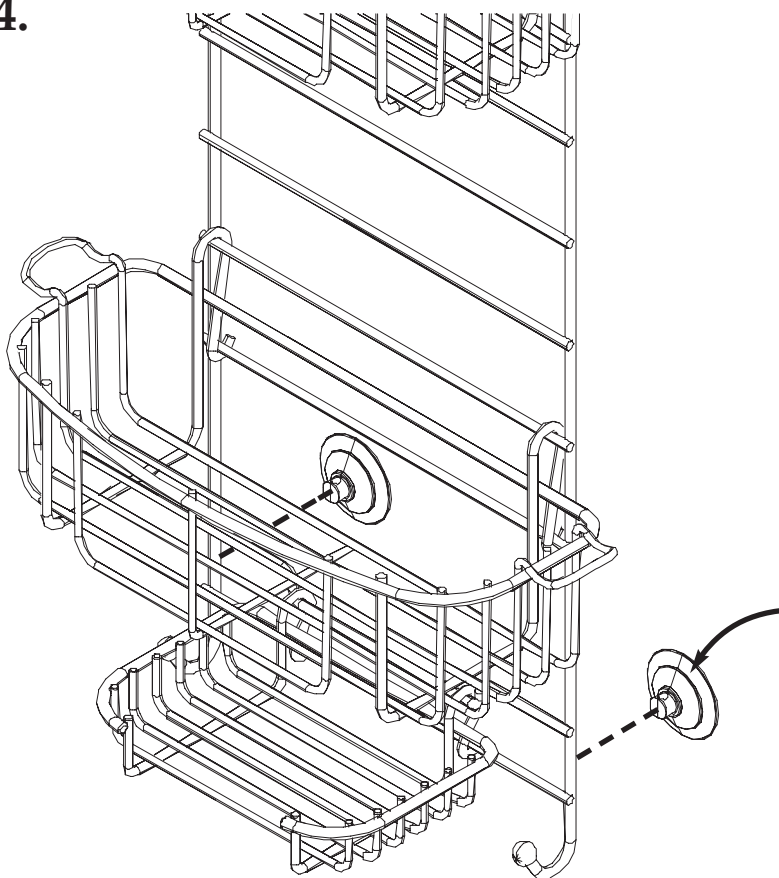
2.



3.



4.



Note:

- Thoroughly clean shower door surface and suction cups with a mild household cleaner and allow to dry before proceeding.
- Avoid positioning suction cups over grout lines of ceramic tiles or under a stream of water.
- Do not use suction cups on porous surfaces that are not completely flat because they will not hold.
- Occasional cleaning of the suction cups and the wall surface will ensure maximum performance.

Nota:

- Limpie completamente la superficie de la puerta de la regadera y las ventosas con un limpiador casero ligero y permita que se sequen antes de proceder.
- Evite colocar las ventosas sobre las líneas de lechada de los azulejos de cerámica o debajo de un chorro de agua.
- No utilice las ventosas en superficies porosas que no estén completamente planas debido a que no se sujetarán.
- La limpieza ocasional de las ventosas y la superficie de pared asegurará el máximo funcionamiento.

Remarque:

- Nettoyez soigneusement la surface de la porte du baignoire et les ventouses avec un produit d'entretien ména-ger doux et laissez sécher avant de poursuivre.
- évitez de placez les ventouses sur les joints des carreaux de céramique ou à l'emplacement d'un écoulement d'eau.
- N'utilisez pas les ventouses sur des surfaces poreuses si ces dernières ne sont pas parfaitement planes car elles n'adhéreront pas.
- Pour assurer une adhérence parfaite, nettoyez de temps en temps les ventouses et la surface du mur.

5.

