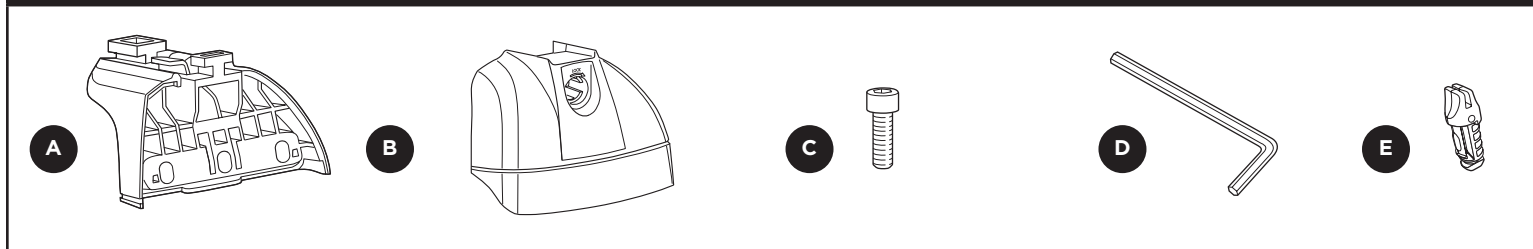


EN PARTS INCLUDED / ES PIEZAS INCLUIDAS / FR PIÈCES INCLUSES / PT PEÇAS INCLUSAS


EN part ES pieza FR pièce PT peça	EN description ES descripción FR description PT descrição	EN part number ES número de pieza FR numéro de pièce PT código da peça	EN qty. ES cant. FR qté PT qtd.
A	EN 460R Podium rapid foot / ES Pie Rapid Podium 460R FR 460R Pied Rapid Podium / PT Base de rack rápida Podium 460R	7523036002B	4
B	EN 460R Podium rapid foot cover / ES Cubierta para pie Rapid Podium 460R FR 460R Couvre-pied Rapid Podium / PT Capa da base de rack rápida Podium 460R	8522382001	4
C	EN hex bolt M6 x 16 / ES perno hex M6 x 16 / FR boulon hexagonal M6 x 16 / PT parafuso sextavado M6 x 16	919061654	8
D	EN hex key M5 / ES perno hex M5 / FR clé hexagonale M5 / PT chave sextavada M5	8530930	1
E	EN lock plug / ES tapón de bloqueo / FR bouchon de verrouillage / PT plugue de bloqueio	8536395	4

EN
WARNINGS / LIMITATIONS:

- The load you are carrying plus the weight of the roof rack must not exceed the maximum roof weight specified by the vehicle's manufacturer.
 - Long loads such as, but not limited to, paddleboards, kayaks, surfboards, canoes, lumber, mattresses, and construction materials must be securely tied down at minimum to the roof rack and to the front of the vehicle.
- ⚠** Overloading the vehicle roof and/or failing to secure the load properly may result in loss of the load or the rack system, damage to the vehicle, and/or damage to other persons or property.

ES
ADVERTENCIAS / LIMITACIONES:

- La carga que transporta sumada al peso del portaequipajes de techo no debe superar el peso máximo que admite el techo, conforme a lo especificado por el fabricante del vehículo.
 - Todas las cargas largas, como tablas de remo, kayaks, tablas de surf, canoas, troncos, colchones o materiales de construcción, deben estar atadas con seguridad al menos al portaequipajes de techo y en el frente del vehículo.
- ⚠** Si se sobrecarga el techo del vehículo o no se asegura la carga de forma adecuada, se corre el riesgo de perder la carga o el sistema de portaequipajes, de dañar el vehículo, de dañar la propiedad de otros o de herir a una persona.

FR
AVERTISSEMENTS / LIMITATIONS:

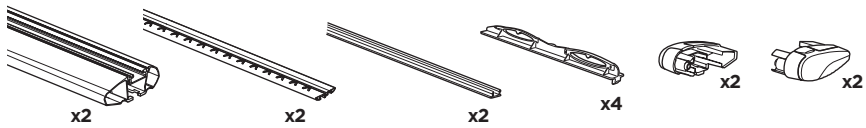
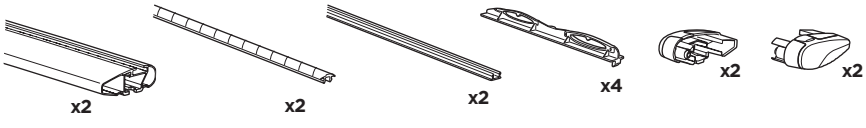

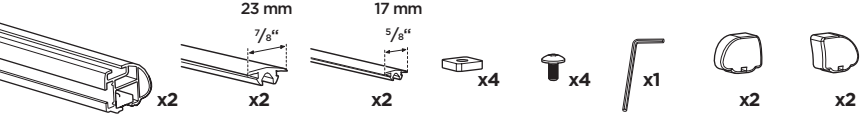
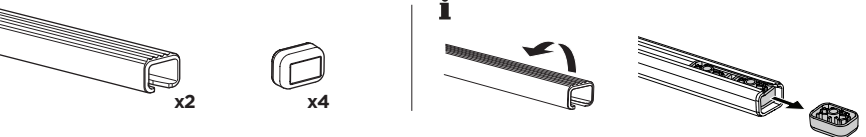
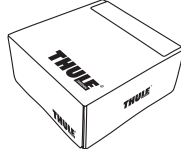
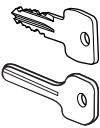




- La charge que vous transportez additionnée au poids du support de toit ne doit pas dépasser la charge de toit maximale spécifiée par le fabricant du véhicule.
 - Les longues charges, comme (sans s'y limiter) les planches à pagaie, les kayaks, les planches de surfs, les matelas, le bois et les autres matériaux de construction, doivent être attachées solidement, au minimum au support de toit et à l'avant du véhicule.
- ⚠** La surcharge du toit du véhicule ou le défaut de fixer la charge adéquatement pourrait provoquer la perte de la charge ou du système de support, des dommages au véhicule, des blessures à des personnes et/ou des dommages à la propriété d'autrui.

PT
AVISOS / LIMITAÇÕES:

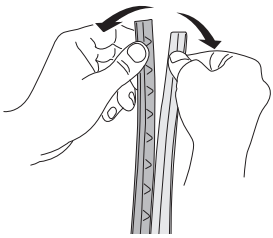
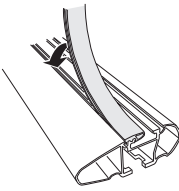
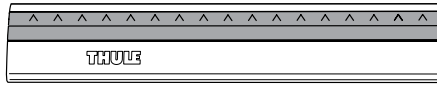
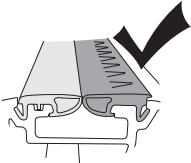
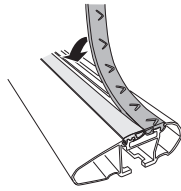
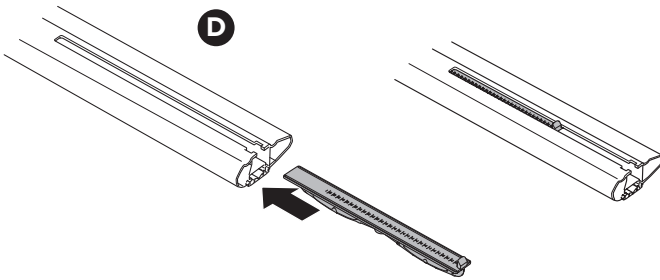
- A soma da carga transportada com o peso do suporte não deve exceder o peso máximo do teto especificado pelo fabricante do veículo.
 - Cargas longas, mas sem limitação, como pranchas de stand-up paddle, caiaques, pranchas de surf, canoas, troncos, colchões e materiais de construção devem ser amarrados firmemente pelo menos no suporte e na frente do veículo.
- ⚠** Sobrecarregar o teto do veículo e/ou deixar de fixar a carga de maneira adequada pode causar a perda da carga ou do sistema de rack, danos ao veículo e/ou danos a outras pessoas ou a propriedade de terceiros.

EN	Model # _____ Purchase Date ____/____/____ Place of Purchase _____ Register online at www.thule.com/register THULE 42 Silvermine Road Seymour, Connecticut 06483 (800) 238-2388
ES	N.º de modelo _____ Fecha de compra ____/____/____ Lugar de compra _____ Regístrese en línea en: www.thule.com/register THULE 42 Silvermine Road Seymour, Connecticut 06483 (800) 238-2388
FR	No de modèle _____ Date d'achat ____/____/____ Magasin _____ Enregistrement en ligne sur www.thule.com/register THULE 42 Silvermine Road Seymour, Connecticut 06483 (800) 238-2388
PT	Nº de modelo _____ Data de compra ____/____/____ Local de compra _____ Registre online em www.thule.com/register THULE 42 Silvermine Road Seymour, Connecticut 06483 (800) 238-2388

EN PARTS NOT INCLUDED / ES PIEZAS NO INCLUIDAS / FR PIÈCES NON INCLUSES / PT PEÇAS NÃO INCLUSAS

<p>EN WINGBAR EVO LOAD BARS / ES BARRAS DE CARGA WINGBAR EVO / FR BARRES DE TOIT WINGBAR EVO / PT BAGAGEIROS WINGBAR EVO</p>		<p>71100 / 71120 (43"), 711200 / 711220 (47"), 711300 / 711320 (50"), 711400 / 711420 (53"), 711500 / 711520 (60")</p>
<p>EN AEROBLADE LOAD BARS / ES BARRAS DE CARGA AEROBLADE / FR BARRES DE TOIT AEROBLADE / PT BAGAGEIROS AEROBLADE</p>		<p>ARB43 / ARB43B, ARB47 / ARB47B, ARB53 / ARB53B, ARB60 / ARB60B</p>
<p>EN RAPID AERO LOAD BARS / ES BARRAS DE CARGA RAPID AERO / FR BARRES DE TOIT RAPID AERO / PT BAGAGEIROS RAPID AERO</p>		<p>RB43, RB47, RB53, RB60</p>
<p>EN PROBAR EVO LOAD BARS / ES BARRAS DE CARGA PROBAR EVO / FR BARRES DE TOIT PROBAR EVO / PT BAGAGEIROS PROBAR EVO</p>		<p>713600 (69"), 713700 (79")</p>
<p>EN SQUAREBAR EVO LOAD BARS / ES BARRAS DE CARGA SQUAREBAR EVO / FR BARRES DE TOIT SQUAREBAR EVO / PT BAGAGEIROS SQUAREBAR EVO</p>		<p>712100 (43"), 712200 (47"), 712300 (50"), 712400 (53"), 712500 (60")</p>
<p>EN FIT KIT / ES JUEGO DE AJUSTE / FR ENSEMBLE D'ADAPTATION / PT KIT DE APLICAÇÃO</p>		
<p>EN THULE ONE KEY SYSTEM / ES SISTEMA DE UNA SOLA LLAVE DE THULE / FR SYSTÈME THULE ONE KEY / PT SISTEMA THULE ONE-KEY</p>		<p>450200  (x2) 450400  (x4) 450600  (x6) 450800  (x8)</p>

EN Complete your Load Carrier with the recommended Fit Kit and Load Bar for your vehicle.
ES Complete su portacargas con el juego de ajuste y la barra de carga recomendados para su vehículo según se indica en la Guía de ajuste de Thule.
FR Complétez votre coffre de toit avec le kit d'adaptation et les barres de toit indiqués pour votre véhicule dans le guide d'adaptation Thule.
PT Complete seu suporte de carga com o kit de aplicação e o bagageiro recomendados para o seu veículo.

1**THULE
WingBar Evo****A****B****C****D****EN**

A - Cut the rubber strip to the exact length of the bar.

B - Split the rubber strip into two parts.

C-D - Press top rubber strips into t-slots on top of bars.

E - Make sure the rubber strips are placed on the correct sides as shown in the illustration.

For AEROBLADE

A - Cut the rubber strip to the exact length of the bar.

B - Slide the rubber strip into t-slots on top of bars.

C - Press down the rubber strip to make sure it is placed perfectly.

For PROBAR EVO & RAPID AERO

A - Cut the rubber strip to the exact length of the bar.

B - Press top rubber strips into t-slots on top of bars.

C - Press down the rubber strip to make sure it is placed perfectly.

ES

A - Corte la banda de goma la longitud exacta de la barra.

B - Divida la banda de goma en dos partes.

C-D - Presione las bandas de goma de la parte superior en las guías en T ubicadas encima de las barras.

E - Asegúrese de que las bandas de goma estén colocadas en los lados correctos, como se muestra en la ilustración.

Para AEROBLADE:

A - Corte la banda de goma la longitud exacta de la barra.

B - Deslice la banda de goma en las guías en T ubicadas en la parte superior de las barras.

C - Presione hacia abajo la banda de goma para asegurarse de que quede perfectamente encajada.

Para PROBAR EVO y RAPID AERO:

A - Corte la banda de goma la longitud exacta de la barra.

B - Presione las bandas de goma de la parte superior en las guías en T ubicadas encima de las barras.

C - Presione hacia abajo la banda de goma para asegurarse de que quede perfectamente encajada.

FR

A - Coupez la bande en caoutchouc pour qu'elle soit de la même longueur que la barre.

B - Divisez la bande en caoutchouc en deux.

C-D - En appuyant, insérez les bandes en caoutchouc supérieures dans les rainures en T situées au-dessus des barres.

E - Vérifiez que les bandes en caoutchouc sont placées du bon côté, comme dans l'illustration.

Pour Thule AEROBLADE

A - Coupez la bande en caoutchouc pour qu'elle soit de la même longueur que la barre.

B - Faites glisser la bande en caoutchouc dans les rainures en T situées au-dessus des barres.

C - Appuyez sur la bande en caoutchouc pour être sûr qu'elle est parfaitement positionnée.

Pour Thule PROBAR EVO et Thule RAPID AERO

A - Coupez la bande en caoutchouc pour qu'elle soit de la même longueur que la barre.

B - En appuyant, insérez les bandes en caoutchouc supérieures dans les rainures en T situées au-dessus des barres.

C - Appuyez sur la bande en caoutchouc pour être sûr qu'elle est parfaitement positionnée.

PT

A - Corte a tira de borracha no comprimento exato da barra.

B - Divida a tira de borracha em duas partes.

C-D - Pressione as tiras de borracha superiores no trilho do formato em T na parte superior das barras.

E - Certifique-se de que as tiras de borracha sejam colocadas nas laterais corretas, conforme mostrado na ilustração.

Para WingBar

A - Corte a tira de borracha no comprimento exato da barra.

B - Deslize a tira de borracha para os trilhos do formato de T na parte superior das barras.

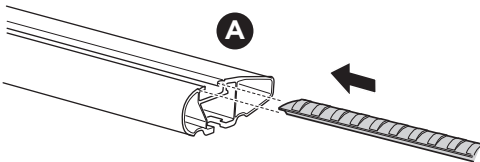
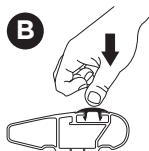
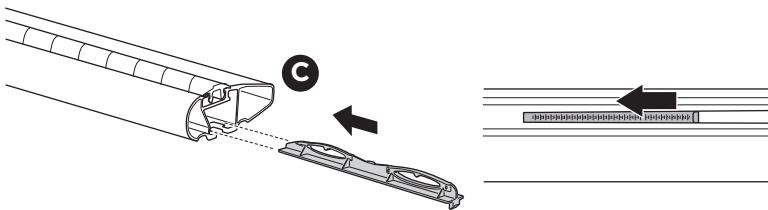
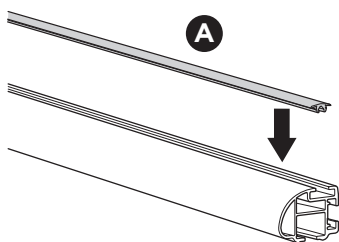
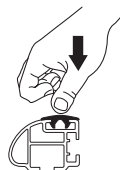
C - Pressione a tira de borracha para baixo para garantir que esteja posicionada corretamente.

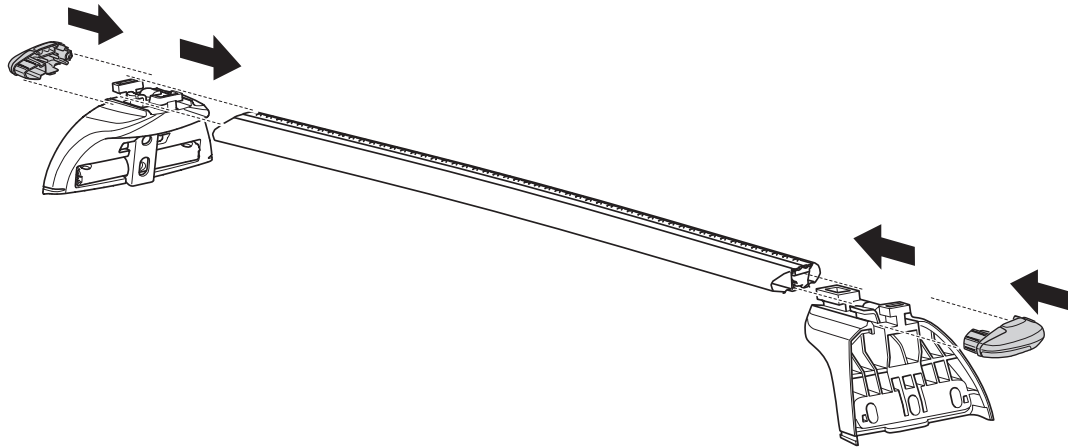
Para PROBAR EVO e RAPID AERO

A - Corte a tira de borracha no comprimento exato da barra.

B - Pressione as tiras de borracha superiores nos trilhos em formato de T na parte superior das barras.

C - Pressione a tira de borracha para baixo para garantir que esteja posicionada corretamente.

**THULE
WingBar****A****B****C****THULE
ProBar Evo****A****B****THULE
Rapid Aero**

2**EN**

- B. Slide Feet (A) into slots on underside of load bars. Press endcaps into ends of bars.

ES

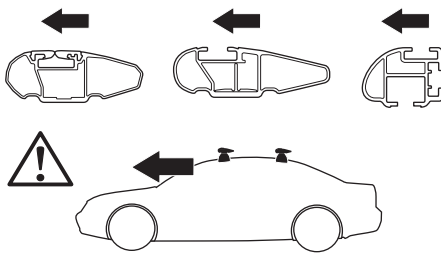
- B. Deslice los pies (A) para que calcen en las ranuras que se encuentran en la parte inferior de las barras de carga. Presione los tapones en los extremos de las barras.

FR

- B. Faites glissez les pieds (A) dans fentes sous les barres de toit. Insérez les capuchons dans l'extrémité des barres.

PT

- B. Deslize os pés (A) nos compartimentos na parte de baixo dos bagageiros. Pressione as tampas nas pontas das barras.

3**EN**

NOTE: Rounded edge of bar faces forward on vehicle.

ES

NOTA: El borde redondeado de la barra mira hacia la parte delantera del vehículo.

FR

REMARQUE : L'extrémité arrondie des barres doit être orientée vers l'avant du véhicule.

PT

NOTA: A borda arredondada da barra fica voltada para a frente do veículo.

i**EN**

ATTACHMENT TO VEHICLE

- The 460R Rapid Podium foot requires a Thule Fit Kit to attach to vehicles. Check your vehicle's Fit Kit instructions for detail on attaching the Fit Kit to your feet, and the feet to your vehicle. Your unique Fit Kit will also instruct you whether to use the two included M6 x 16mm hex bolts (C) or other fasteners included with the Fit Kit.
- CAUTION: On some vehicles there will be two sets of fasteners to tighten. Always tighten to the vehicle first, and then to the foot. Tightening to the foot first may result in damage to the foot, to the vehicle or to both.

ES

INSTALACIÓN EN VEHÍCULOS

- Para instalar el pie 460R Rapid Podium en un vehículo es necesario contar con el conjunto adaptador Thule. Lea las instrucciones del conjunto adaptador de su vehículo para obtener información acerca de la instalación del conjunto en el pie, y del pie en el vehículo. El conjunto adaptador único también contiene instrucciones para saber si es necesario usar los dos pernos Allen M6 x 16 mm que se incluyen (C) u otros elementos de sujeción que incluye el conjunto adaptador.
- PRECAUCIÓN: Algunos vehículos tienen dos conjuntos de elementos de sujeción. Siempre ajuste primero el conjunto al vehículo y luego el conjunto al pie. Si ajusta primero el conjunto al pie puede dañar el pie o el vehículo.

FR

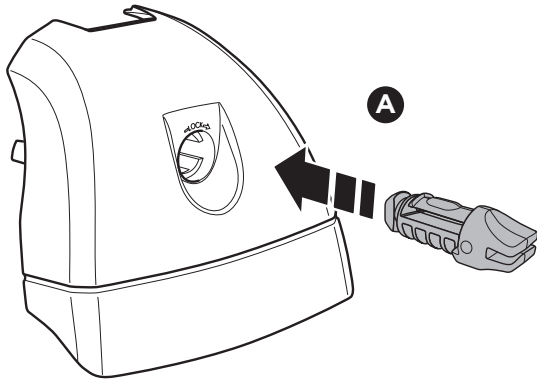
INSTALACIÓN EN VEHÍCULOS

- Les pieds Rapid Podium 460R requièrent un ensemble d'adaptation Thule pour les fixer sur les véhicules. Consultez les instructions de l'ensemble d'adaptation pour connaître les détails pour fixer l'ensemble d'adaptation sur les pieds et les pieds sur le véhicule. L'ensemble d'adaptation vous indiquera également si vous devez utiliser les deux boulons hexagonaux M6 x 16 mm (C) inclus ou d'autres dispositifs de fixation inclus avec l'ensemble d'adaptation.
- ATTENTION : Sur certains véhicules, deux ensembles de fixation devront être serrés. Serrez toujours l'ensemble de fixation sur le véhicule en premier et ensuite celui sur les pieds. Le fait de serrer l'ensemble de fixation sur les pieds en premier peut endommager les pieds, le véhicule ou les deux.

PT

FIXAÇÃO NO VEÍCULO

- A base de rack rápida Podium 460R requer um kit de aplicação Thule para afixá-la ao veículo. Verifique as instruções do kit de aplicação do seu veículo para detalhes de como anexar o kit de aplicação à sua base de rack, e à base de rack ao seu veículo. O seu kit de aplicação exclusivo também o instruirá quando utilizar os dois parafusos sextavados M6 x 16 mm inclusos (C) ou outros elementos de fixação inclusos no kit de aplicação.
- ATENÇÃO: Em alguns veículos, haverá dois conjuntos de parafusos para apertar. Sempre fixe primeiro ao veículo e, depois, à base de rack. Fixar primeiro à base de rack poderá causar danos à base de rack, ao veículo, ou a ambos.

4**EN**

- A. Insert lock cover plug (E) into foot cover (B), or use Thule One-Key locks (see Locks information later in instructions). Press firmly to insert completely.

ES

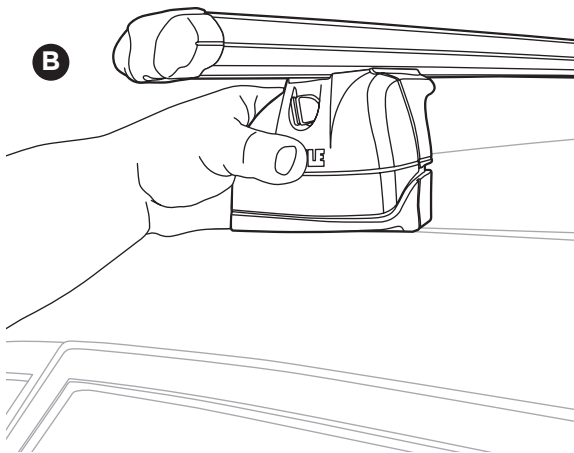
- A. A. Inserte el tapón de bloqueo (E) en la cubierta para pie (B) o utilice las cerraduras Thule One-Key (consultar la información sobre cerraduras más adelante en las instrucciones). Presione el tapón con firmeza para que entre por completo.

FR

- A. A. Insérez le bouchon de verrouillage (E) dans le couvre-pied (B) ou utilisez les verrous One-Key Thule (voir les informations sur les verrous plus loin). Appuyez fermement pour l'insérer complètement.

PT

- A. Coloque a capa do plugue de bloqueio (E) na capa da base de rack (B), ou utilize as travas Thule One-Key (vide as informações sobre travas logo adiante nas instruções). Pressione firmemente para inserir completamente.

**EN**

- B. Press cover firmly against foot to ensure proper attachment.

ES

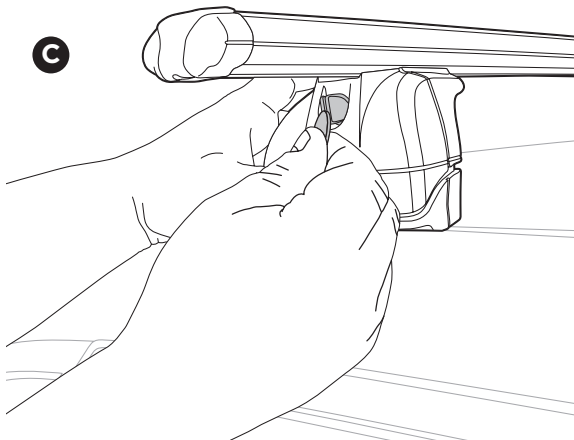
- B. Presione la cubierta con firmeza contra el pie para asegurarse de que se instale correctamente.

FR

- B. Appuyez fermement le couvre-pied sur le pied pour assurer une fixation adéquate.

PT

- B. Pressione a capa firmemente contra a base de rack para garantir uma fixação adequada.

**EN**

- C. Using a coin or flathead screwdriver, turn the lock cover plug to hold the cover in place. Test to make sure it's attached securely by pulling on the foot cover with both hands.

ES

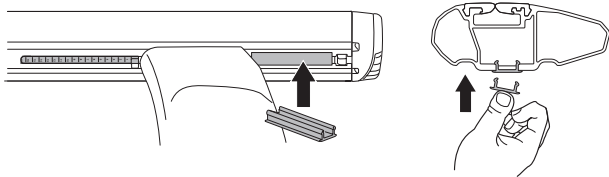
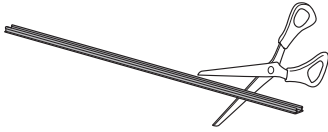
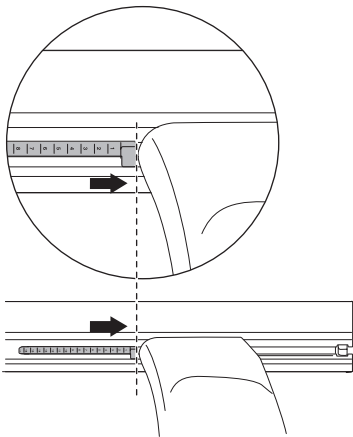
- C. Use una moneda o un destornillador de cabeza plana para girar el tapón de bloqueo y así mantener la cubierta en su lugar. Verifique que la cubierta esté bien colocada; para ello, tire de la cubierta del pie con ambas manos.

FR

- C. À l'aide d'une pièce de monnaie ou d'un tournevis plat, faites tourner le bouchon de verrouillage pour maintenir le couvre-pied en place. Assurez-vous qu'il est solidement fixé en tirant avec les deux mains sur le couvre-pied.

PT

- C. Com uma moeda ou uma chave de fenda, gire a tampa do plugue de bloqueio para prender a tampa no lugar. Verifique se ela está fixada firmemente, puxando a tampa da base de rack com as duas mãos.

5**A****B****EN**

- FOR AEROBLADE:
 - A. Cut under bar cover strips to fit between outside of foot and inside of endcap. Strips should cover endcap retention tab. Press carefully into place.
 - B. Slide tab on SmartSlides up against feet.

ES

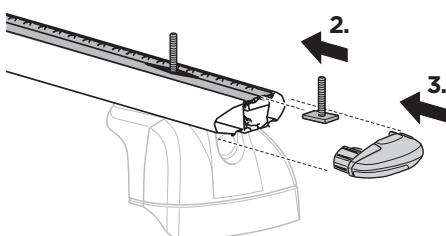
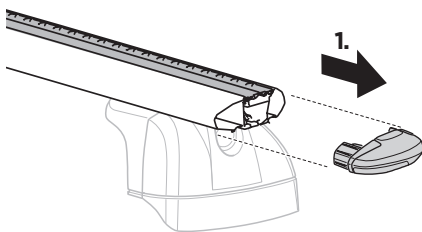
- PARA EL MODELO AEROBLADE:
 - A. Corte las tiras cobertoras de la parte inferior de la barra para colocarlas entre la parte exterior del pie y la parte interior del tapón. Las tiras deben cubrir la lengüeta de retención del tapón. Presiónelas con cuidado para que entren.
 - B. Deslice la lengüeta en el sistema SmartSlides hacia arriba, contra los pies.

FR

- POUR AEROBLADE:
 - A. Coupez la bande sous le couvercle de barre pour qu'elle soit de la bonne longueur pour s'insérer entre l'extérieur du pied et l'intérieur du capuchon d'extrémité. La bande doit recouvrir la languette de retenue du capuchon d'extrémité. Appuyez pour qu'elle soit solidement fixée en place.
 - B. Faites glisser la languette sur le SmartSlides jusqu'aux pieds.

PT

- PARA AEROBLADE:
 - A. Corte as tiras de cobertura inferiores da barra para que caibam entre o lado de fora do pé e o lado de dentro da tampa. As tiras devem cobrir a lingueta de retenção da tampa. Pressione cuidadosamente para encaixar no lugar.
 - B. Deslize a lingueta nos SmartSlides para cima, contra os pés.

i**EN**

- INSTALLING CARRIERS DIRECTLY TO AEROBLADE T-TRACK

ES

- INSTALACIÓN DE SOPORTES DIRECTAMENTE EN LA GUÍA EN T DEL MODELO AEROBLADE

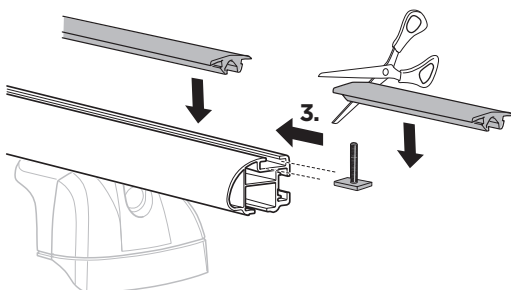
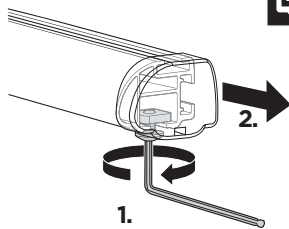
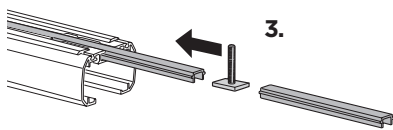
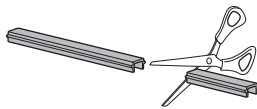
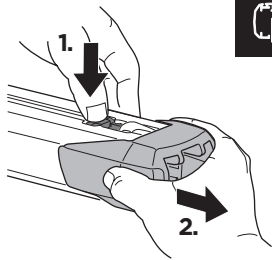
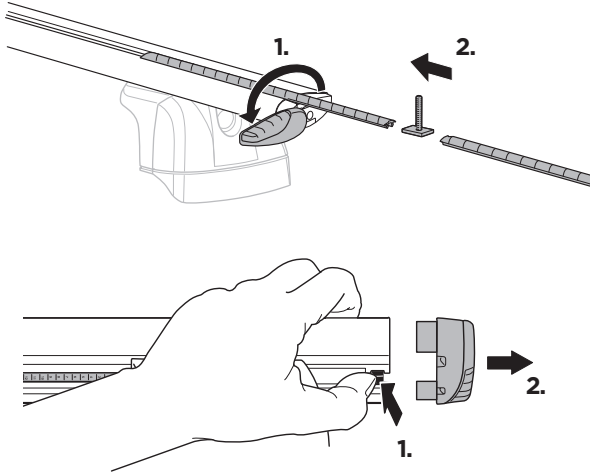
FR

- INSTALLATION DES PORTE-CHARGES DIRECTEMENT DANS LES RAINURES EN T DES

PT

- INSTALANDO OS SUPORTES DIRETAMENTE NO AEROBLADE T-TRACK

6



EN

- INSTALLING CARRIERS DIRECTLY TO AEROBLADE T-TRACK

ES

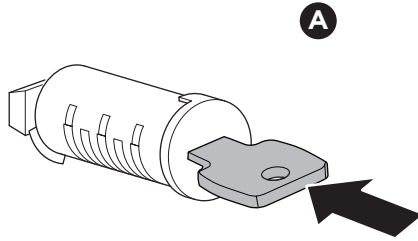
- INSTALACIÓN DE SOPORTES DIRECTAMENTE EN LA GUÍA EN T DEL MODELO AEROBLADE

FR

- INSTALLATION DES PORTE-CHARGES DIRECTEMENT DANS LES RAINURES EN T DES

PT

- INSTALANDO OS SUPORTES DIRETAMENTE NO AEROBLADE T-TRACK

i**EN**

INSTALLING LOCKS IF PURCHASED
 - A. Insert square key into cylinder.

ES

INSTALACIÓN DE LAS CERRADURAS EN CASO DE HABERLAS
 COMORADO

- A. Introduzca la llave cuadrada en el cilindro.

FR

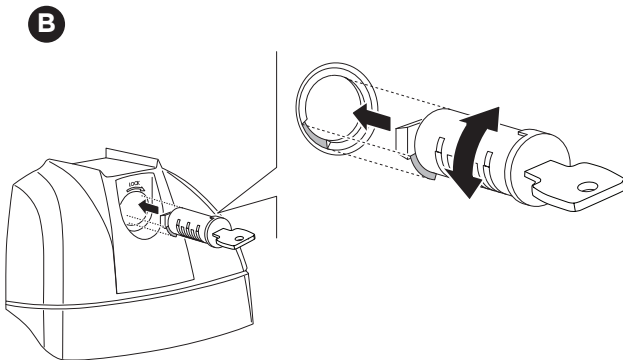
INSTALLATION DES SERRURES, LE CAS ÉCHÉANT

- A. Introduisez la clé carrée dans le cylindre.

PT

INSTALAÇÃO DE TRAVAS, SE ADQUIRIDAS

- A. Insira a chave quadrada no cilindro.

**EN**

- B. Insert cylinder fully into foot cover. Hold cylinder in place with finger or screwdriver and remove square key.

ES

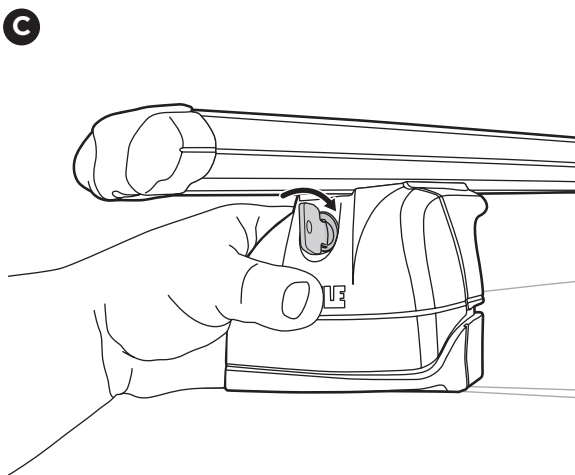
- B. Inserte el cilindro por completo en la cubierta del pie. Manténgalo en su lugar con el dedo o un destornillador y retire la llave cuadrada.

FR

- B. Insérez complètement le verrou dans le couvre-pied. Maintenez le verrou en place avec les doigts ou un tournevis et retirez la clé.

PT

- A. Insira o cilindro totalmente na capa da base de rack. Segure o cilindro no lugar com o dedo ou com uma chave de fenda e retire a chave quadrada.

**EN**

- C. Insert round key into lock cylinder and press cover firmly against foot. Turn the key clockwise to lock the cover to the foot. Test to make sure it's attached securely by pulling on the foot cover with both hands.

ES

- C. Inserte la llave redonda en la cerradura cilíndrica y presione la cubierta firmemente contra el pie. Gire la llave en sentido horario para trabar la cubierta con el pie. Verifique que la cubierta esté bien colocada; para ello, tire de la cubierta del pie con ambas manos.

FR

- C. Insérez la clé ronde dans le verrou et appuyez fermement le couvre-pied sur le pied. Tournez la clé dans le sens inverse des aiguilles d'une montre pour verrouiller le couvre-pied sur le pied. Assurez-vous qu'il est solidement fixé en tirant avec les deux mains sur le couvre-pied.

PT

- C. Insira a chave redonda na trava do cilindro e pressione a capa firmemente contra a base de rack. Gire a chave no sentido horário para travar a capa à base de rack. Verifique se ela está fixada firmemente, puxando a tampa da base de rack com as duas mãos.

THULE RACK GUIDELINES

When using Thule Load carriers and accessories, the user must understand the precautions. The points listed below will assist you in using the rack system and will encourage safety.

- For quality fits and safety, use only the recommended rack or accessory as stated in Thule's current Fit Guide. Do not assume a rack will fit, always check the current Fit Guide when obtaining a new vehicle.
- The maximum load specified in the assembly instructions is not to be exceeded. However, this limit is always subordinate to the maximum load recommended by the manufacturer of the car itself. It is always the lower maximum recommended load that applies. **Max roof load = load carrier weight + any fitted carrier accessories + the weight of the load itself.**
- Always make sure all doors are open when mounting a roof rack system. Make sure all knobs, bolts, screws, straps, and locks are firmly attached, tightened and locked before every trip. Knobs, bolts, screws, straps and locks must be periodically inspected for signs of wear, corrosion, and fatigue. Check your load at stops during the trip to ensure continued fastening security.
- Check local and state laws governing projection of objects beyond the perimeter of a vehicle. Be aware of the width and height of your cargo since low clearance branches, bridges, and parking garages can affect the load. All cargo will affect the vehicle's driving behavior. Never drive with any lock, knob or rack in an open or unlocked position. All long loads such as, but not limited to, sailboards, surfboards, kayaks, canoes, and lumber must be tied down front and rear to the bumpers or tow hooks of the vehicle.
- Remove your Thule rack and accessories when they are not in use and before entering automatic car washes.
- All locks must be turned and moved periodically to ensure smooth operation. Use graphite or dry lubricant to help this. Thule locks are designed to deter vandalism and theft but should not be considered theft proof. Remove valuable gear if your vehicle is unattended for an extended period. Place at least one key in the glove compartment.
- For safety to your vehicle and rack system, obey all posted speed limits and traffic cautions. Adapt your speed to the conditions of the road and the load being carried.
- Do not use Thule load carriers and accessories for purposes other than those for which they were designed. Do not exceed their carrying capacity. Failure to follow these guidelines or the product's instructions will void the warranty.
- All loads must be secured using the provided straps.
- Consult with your Thule dealer if you have any questions regarding the operations and limits of Thule products. Review all instructions and warranty information carefully.
- Not for use on trailers or towed vehicles.
- Not for offroad use.
- Keep bicycle tires away from hot exhaust.

DIRECTRICES PARA LOS PORTAEQUIPAJES THULE

Cuando use portacargas y accesorios Thule, debe asegurarse de entender todas las precauciones. Los puntos indicados a continuación le ayudarán a usar el sistema de bastidor y fomentarán su seguridad.

- Por seguridad y para obtener un ajuste correcto, use solamente el bastidor o accesorio Thule recomendado según en la Guía de ajuste Thule más actual. No suponga el ajuste del bastidor, siempre verifique la Guía de ajuste más actual cuando compre un nuevo vehículo.
- No debe excederse la carga máxima especificada en las instrucciones del conjunto. Sin embargo, este límite siempre depende de la carga máxima que recomienda el fabricante del automóvil. Siempre debe usarse la menor carga máxima recomendada. **Carga del techo máxima = peso del abrazadera de carga + cualquier accesorio del abrazadera + el peso de la carga.**
- Siempre asegúrese que las puertas del automóvil estén abiertas cuando monte un sistema de bastidor para techo. Cerciórese de que las perillas, los pernos, los tornillos, las correas y las cerraduras estén firmemente sujetos, apretados y asegurados con llave antes de cada viaje. Debe revisar periódicamente que las perillas, los pernos, los tornillos, las correas y los seguros no tengan señales de desgaste, corrosión o fatiga. Revise su carga en las paradas durante su viaje para garantizar la seguridad continua de la sujeción.
- Verifique las leyes estatales y locales que rigen la proyección de objetos más allá del ancho del vehículo. Esté al tanto de la anchura y altura de su carga, ya que las ramas, los puentes, los estacionamientos de baja altura pueden dañar su carga. Toda carga afectará el comportamiento de manejo del vehículo. Nunca conduzca con alguno de los seguros, las perillas o los bastidores abiertos o sin seguro. Todas las cargas largas, como tablas a vela, tablas de surf, kayacs, canoas y madera, deban atarse al frente y atrás los parachoques o ganchos de remolque del vehículo.
- Quite su bastidor y accesorios Thule cuando no se usen y antes de entrar a establecimientos para lavado automático de vehículos.
- Todas los seguros deben girarse y moverse periódicamente para garantizar que no se atasquen. Use grafito u otro lubricante en seco similar para este fin. Los seguros Thule están diseñados para disuadir el vandalismo y los robos. Saque todo equipo valioso si su vehículo no tendrá vigilancia por largo tiempo. Ponga por lo menos una llave en la guantera.
- Como seguridad para su vehículo y sistema de bastidor, obedezca todos los límites de velocidad y avisos de tráfico. Adapte su velocidad a las condiciones del camino y de la carga transportada.
- No use portacargas y accesorios Thule con otra función para la que fue destinada. No exceda su capacidad de carga. Se anulará la garantía si no sigue estos lineamientos o las instrucciones del producto.
- Todas las cargas deben atarse con la correas incluidas.
- Consulte a su distribuidor Thule si tiene alguna pregunta sobre el funcionamiento y los límites de los productos Thule. Repase cuidadosamente todas las instrucciones y la de garantía.
- No use en tráilers o vehículos de remolque.
- No conduzca fuera del camino.
- Mantenga las ruedas de las bicicletas lejos del tubo de escape caliente.



DIRECTIVES POUR SUPPORT THULE

Lorsque vous utilisez les supports et accessoires Thule pour voiture, vous devez observer les précautions suivantes. Les conseils ci-dessous visent à faciliter l'emploi de votre support et à l'utiliser en toute sécurité.

- Pour respecter les règles de sécurité et obtenir un ajustement de qualité, utilisez uniquement le produit ou l'accessoire recommandé dans le guide d'achat Thule. Ne présumez pas qu'un produit sera adapté; consultez toujours ce guide d'achat lorsque vous achetez un nouveau véhicule.
- La charge maximale spécifiée dans les instructions d'assemblage ne doit pas être dépassée. Cependant, cette limite est toujours subordonnée à la charge maximale recommandée par le fabricant du véhicule. La charge maximale recommandée la plus basse s'applique toujours. **Charge de toit max = poids du porte-charges + tous les accessoires de porte-charges ajoutés + poids du chargement lui-même**
- Assurez-vous toujours que les portes de la voiture sont ouvertes lors de l'installation d'un support. Avant de prendre la route, assurez-vous que les molettes, les boulons et les vis sont bien serrés, les sangles bien attachées et les dispositifs de verrouillage fermés à clés. Examinez régulièrement ces éléments afin de détecter tout signe d'usure, de corrosion ou de fatigue. Vérifiez votre chargement à tous les arrêts pendant votre voyage pour vous assurer qu'il est bien fixé.
- Vérifiez les lois locales ou provinciales sur le dépassement d'objets sur les côtés d'un véhicule. Soyez conscient de la largeur et de la hauteur de votre chargement pour passer sous les branches basses, les ponts et les plafonds de stationnement couverts. Tout chargement modifie la tenue de route du véhicule. Ne conduisez jamais avec une serrure, une barre ou un écrou ouverts ou non bloqués. Tous les chargements longs, de type surfs, planches à voile, kayaks, canoës, bois, etc. doivent être attachés à l'avant et à l'arrière aux pare-chocs ou aux crochets de remorquage du véhicule.
- Retirez votre support et vos accessoires Thule lorsque vous ne les utilisez pas et avant de passer au lave-auto.
- Faites fonctionner régulièrement toutes les serrures afin qu'elles ne se coincent pas. Appliquez du graphite ou un lubrifiant sec pour conserver leur souplesse. Les antivol Thule sont conçus pour dissuader les voleurs et éviter les actes de vandalisme. Retirez tout matériel de valeur de votre véhicule s'il doit rester sans surveillance pendant une période prolongée. Gardez au moins une clé dans la boîte à gants.
- Pour protéger votre véhicule et votre support, respectez les vitesses limites et le code de la route. Adaptez votre vitesse aux conditions de la route et à la charge transportée.
- N'utilisez pas de support et d'accessoires Thule à d'autres fins que celles pour lesquelles ils ont été conçus. Ne dépassez pas leur capacité de charge maximale. Le non respect de ces consignes et des instructions spécifiques au produit annulera la garantie.
- Tout chargement doit être fixé en utilisant les sangles fournies.
- Consultez votre revendeur pour toute question sur le fonctionnement et les limites des produits Thule. Lisez attentivement toutes les instructions et les informations de la garantie.
- Ne pas utiliser sur une remorque ou un véhicule remorqué.
- Ne pas utiliser pour la conduite hors route.
- Garder les pneus de vélo éloignés du tuyau d'échappement chaud.

DIRETRIZES PARA OS RACKS THULE

Ao utilizar os suportes de carga e acessórios Thule, o usuário deve compreender todas as precauções. Os pontos indicados em seguida ajudarão a usar o sistema de rack e incentivar a segurança.

- Para encaixes de qualidade e melhor segurança, use somente o rack recomendado ou o acessório indicado no Guia de Aplicação Thule. Não sponha que um rack encaixará, e sempre consulte o Guia de Aplicação atual quando adquirir um novo veículo.
- Não exceder a carga máxima especificada nas instruções de montagem. Entretanto, este limite é sempre restrito à carga máxima recomendada pelo fabricante do próprio veículo. Aplicar sempre cargas menores do que a carga máxima recomendada. **A carga máxima no teto = o peso do transportador de carga + o peso de todos os acessórios acoplados + o peso da própria carga.**
- Sempre se certifique de que todas as portas do veículo estejam abertas ao montar um sistema de rack de teto. Verifique se todos os botões de rosca, parafusos, amarras e travas estejam bem fixados, apertados e travados antes de cada viagem. Botões de rosca, parafusos, amarras e travas devem ser inspecionadas periodicamente por sinais de desgaste, corrosão e fadiga. Confira a sua carga nas paradas durante a viagem para garantir a segurança contínua da fixação.
- Consulte as leis estaduais e municipais que regem a projeção de objetos para fora do veículo. Tenha em mente, a largura e altura da sua carga já que locais de estacionamento, pontes e galhos baixos podem danificar a carga. Qualquer carga afeta a condução do veículo. Nunca dirija com qualquer trava, botão de rosca ou rack em posição aberta ou destravada. Todas as cargas longas como, mas sem limitação, pranchas de windsurfe, de surfe, caiaques, canoas e troncos devem ser amarrados nos para-choques dianteiros e traseiros ou aos ganchos de reboque do veículo.
- Remova o seu rack e acessórios quando não estiverem em uso e antes de entrar em lava-rápidos.
- Todas as travas devem ser viradas e movidas periodicamente para garantir uma operação suave. O uso de grafite ou lubrificantes secos ajudam a manter essa operação. As travas Thule são projetadas para desencorajar o vandalismo e furto, mas não devem ser consideradas à prova de furtos. Remova o equipamento valioso se o seu veículo ficar fora da sua supervisão por um período extenso. Coloque pelo menos uma das chaves no porta-luvas.
- Para a segurança do seu veículo e do sistema de rack, obedeça a todos os limites de velocidade e sinais de trânsito. Adapte a sua velocidade às condições da estrada e da carga transportada.
- Não use suportes e acessórios Thule para outra função à qual não foi destinada. Não exceda a capacidade de carga dos mesmos. A garantia será anulada se não seguir estas diretrizes ou as instruções do produto.
- Todas as cargas devem ser afixadas com as amarras fornecidas.
- Consulte o seu distribuidor Thule se tiver qualquer dúvida sobre a operação ou limites dos produtos Thule. Leia atentamente todas as instruções e informações de garantia.
- Não use em trailers ou veículos de reboque.
- Não use em situações fora da estrada (off-road).
- Mantenha os pneus de bicicleta longe do escapamento quente.

THULE CAR RACK SYSTEMS LIMITED LIFETIME WARRANTY
[EFFECTIVE JANUARY 1, 2006]
Register online at www.thule.com/warranty

THULE will warranty all THULE brand car rack systems and its accessories manufactured by THULE during the time that an original retail purchaser owns the product. This warranty terminates if a purchaser transfers the product to any other person.

Subject to the limitations and exclusions described in this warranty, THULE will remedy defects in materials or workmanship by repairing or replacing, at its option, a defective product without charge for parts or labor. In addition, THULE may elect, at its option, not to repair or replace a defective product but rather issue to a purchaser a refund equal to the purchase price paid for the product or a credit to be used toward the purchase of a new THULE load carrier system.

No warranty is given for defects caused by normal wear and tear, cosmetic rust, scratches, accidents, unlawful vehicle operation, or modification of, or any types of repair of, a load carrier system other than those authorized by THULE.

No warranty is given for defects resulting from conditions beyond THULE's control including, but not limited to, misuse, overloading, or failure to assemble, mount or use the product in accordance with THULE's written instructions or guidelines included with the product or made available to the purchaser.

In the event that a product is defective, the purchaser should contact the THULE dealer from whom the product was purchased or an Authorized Thule Service Center. If the dealer or Authorized Thule Service Center is not able to correct the defect, the purchaser should contact THULE in writing or by phone using the contact information listed at the bottom of this page.

In the event that a product needs to be returned to THULE, a THULE technician at the address or telephone number listed below will provide the purchaser with the appropriate mailing address and any additional instructions. Please note that the purchaser will be responsible for the cost of mailing the product to THULE and that proof of purchase in the form of an original purchase invoice or receipt and a detailed description of the defect must be included in the mailing.

DISCLAIMER OF LIABILITY
REPAIR OR REPLACEMENT OF A DEFECTIVE PRODUCT OR THE ISSUANCE OF A REFUND OR CREDIT (AS DETERMINED BY THULE) IS A PURCHASER'S EXCLUSIVE REMEDY UNDER THIS WARRANTY. DAMAGE TO A PURCHASER'S VEHICLE, CARGO AND/OR TO ANY OTHER PERSON OR PROPERTY IS EXCLUDED.

THIS WARRANTY IS EXPRESSLY MADE IN LIEU OF ANY AND ALL OTHER WARRANTIES, EXPRESS OR IMPLIED, INCLUDING THE WARRANTIES OF MERCHANTABILITY AND FITNESS FOR A PARTICULAR PURPOSE.

THULE'S SOLE LIABILITY TO ANY PURCHASER IS LIMITED TO THE REMEDY SET FORTH ABOVE. IN NO EVENT WILL THULE BE LIABLE FOR ANY LOST PROFITS, LOST SALES, OR FOR ANY CONSEQUENTIAL, DIRECT, INDIRECT, INCIDENTAL, SPECIAL, EXEMPLARY, OR PUNITIVE DAMAGES OR FOR ANY OTHER DAMAGES OF ANY KIND OR NATURE.

SOME STATES DO NOT ALLOW THE EXCLUSION OR LIMITATION OF INCIDENTAL OR CONSEQUENTIAL DAMAGES, SO THE ABOVE LIMITATIONS MAY NOT BE APPLICABLE.

THIS WARRANTY GIVES YOU SPECIFIC LEGAL RIGHTS, AND YOU MAY ALSO HAVE OTHER RIGHTS WHICH VARY FROM STATE TO STATE.

GARANTÍA DE POR VIDA LIMITADA PARA LOS SISTEMAS
PORTAEQUIPAJES PARA AUTOS THULE
[VIGENTE A PARTIR DEL 1.º DE ENERO DE 2006]
Regístrese en línea en www.thule.com/warranty

THULE garantizará todos los sistemas portacargas de la marca THULE y sus accesorios fabricados por THULE mientras el comprador original esté en posesión del producto. Esta garantía finaliza si un comprador transfiere el producto a cualquier otra persona.

Según las limitaciones y exclusiones que se describen en esta garantía, THULE remediará cualquier defecto en los materiales o la mano de obra reparando o reemplazando, a discreción propia, cualquier producto defectuoso sin cobrarle al propietario por las piezas o la mano de obra. Además, THULE puede optar, a discreción propia, a no reparar o reemplazar un producto defectuoso y en su lugar devolver al comprador el dinero del precio que pagó por el producto o dotarle un crédito que puede usarse para comprar un nuevo sistema portacargas THULE.

No se otorga garantía alguna por los defectos causados por el uso y desgaste normales, la corrosión cosmética, las ralladuras, los accidentes o la conducción ilegal del vehículo, o cualquier modificación o reparación del sistema portacargas sin incluir aquellas modificaciones o reparaciones autorizadas por THULE.

No se otorga garantía alguna por los defectos que resulten de condiciones más allá del control de THULE que incluyen, pero no se limitan a, el uso indebido, la sobrecarga, la instalación, montaje o usos incorrectos del producto según las instrucciones o las directrices escritas de THULE adjuntas con el producto o que estén a disposición del comprador.

En caso que el producto presente defectos, el comprador deberá comunicarse con el vendedor THULE que se lo vendió, o con un Centro Autorizado de Servicio Thule. En caso que el vendedor o Centro Autorizado de Servicio Thule no puedan solucionar el defecto, el comprador deberá comunicarse por correo o teléfono con el servicio de información de THULE cuyos datos aparecen a pie de página.

En el caso de que el producto deba devolverse a THULE, un técnico de THULE en la dirección o número de teléfono indicados abajo le proporcionará una dirección postal donde enviarlo así como instrucciones adicionales. Por favor observe que el comprador será responsable de abonar el costo de enviar el producto THULE y que debe adjuntar una prueba de compra como una factura o un recibo original así como una descripción detallada del defecto.

DESCARGO DE RESPONSABILIDAD
BAJO ESTA GARANTÍA, LA ÚNICA SOLUCIÓN PARA EL COMPRADOR ES EL REEMPLAZO DEL PRODUCTO DEFECTUOSO, LA DEVOLUCIÓN DEL DINERO O DOTACIÓN DE CRÉDITO (SEGÚN LO DETERMINE THULE). SE EXCLUYEN LOS DAÑOS AL VEHÍCULO DEL COMPRADOR, A LA CARGA O A CUALQUIER OTRA PERSONA O PROPIEDAD.

ESTA GARANTÍA SE HACE DE FORMA EXPRESA EN VEZ DE CUALQUIER OTRA GARANTÍA, IMPLÍCITA O EXPLÍCITA, INCLUSO LAS GARANTÍAS DE COMERCIABILIDAD Y ADECUACIÓN PARA PROPÓSITOS CONCRETOS.

LA ÚNICA RESPONSABILIDAD DE THULE HACIA EL COMPRADOR SE LIMITA A LA SOLUCIÓN ESTABLECIDA ANTERIORMENTE. EN NINGÚN CASO SERÁ THULE RESPONSABLE DE NINGÚN BENEFICIO PERDIDO, VENTAS PERDIDAS O DE CUALQUIER DAÑO CONSECUENTE, DIRECTO, INDIRECTO, INCIDENTAL, ESPECIAL, EJEMPLAR O PUNITIVO DE CUALQUIER TIPO O ÍNDOLE.

ALGUNOS ESTADOS NO PERMITEN LA EXCLUSIÓN O LA LIMITACIÓN DE DAÑOS INCIDENTALES O CONSECUENTES, POR CONSIGUIENTE EN ESOS ESTADOS LAS LIMITACIONES ANTERIORES NO SON APLICABLES.

ESTA GARANTÍA LE OTORGA DERECHOS LEGALES ESPECÍFICOS Y USTED TAMBIÉN PUEDE TENER OTROS DERECHOS QUE VARIAN DE UN ESTADO A OTRO.



Thule Inc. • 42 Silvermine Road • Seymour, CT 06483
Thule Canada Inc. • 710 Bernard • Granby QC J2J 0H6
North American Consumer Service: Toll Free 800-238-2388 / Fax 450-777-3615 • www.thule.com

Register online at
www.thule.com/warranty

GARANTIE À VIE LIMITÉE SUR LES SYSTÈMES
DE SUPPORT POUR VOITURE THULE
(EN VIGUEUR LE 1ER JANVIER 2006)
Enregistrement en ligne à www.thule.com/warranty

THULE garantit tous les systèmes de support de la marque THULE pour voitures et ses accessoires fabriqués par THULE tant que le premier acheteur au détail est propriétaire du produit. Cette garantie prend fin si un acheteur transfère le produit à une autre personne.

Selon les limites et les exclusions décrites dans cette garantie, THULE remédiera aux défauts de matériaux ou de main-d'œuvre en réparant ou en remplaçant, à sa discrétion, un produit défectueux sans frais de pièces ou de main-d'œuvre. De plus, THULE peut décider, à sa discrétion, de ne pas réparer ou remplacer un produit défectueux, mais de rembourser à l'acheteur un montant égal à celui payé pour le produit, ou un crédit à utiliser pour l'achat d'un système de support de charge THULE neuf.

Aucune garantie n'est émise pour les défauts causés par une usure normale, pour la rouille esthétique, pour les rayures, pour l'utilisation inégale du véhicule, pour toute modification de celui-ci, pour tout type de réparation, pour un système de support de charge autre que ceux autorisés par THULE.

Aucune garantie n'est émise pour les défauts résultant de conditions hors du contrôle de THULE, notamment une mauvaise utilisation, une surcharge ou un assemblage ou montage non conformes aux instructions écrites ou directives de THULE incluses avec le produit ou mises à disposition de l'acheteur.

Dans le cas où un produit serait défectueux, l'acheteur doit contacter soit le revendeur THULE chez lequel le produit a été acheté, soit le centre de service après-vente Thule. Si le revendeur ou le centre de service après-vente Thule n'est pas en mesure de corriger le défaut, l'acheteur doit contacter Thule par écrit ou par téléphone (voir les coordonnées au bas de cette page).

Dans l'éventualité où un produit doit être renvoyé à THULE, un technicien THULE à l'adresse ou au numéro de téléphone indiqué ci-dessous fournira à l'acheteur l'adresse d'envoi appropriée et des instructions supplémentaires. Veuillez noter que l'acheteur sera responsable des frais d'envoi du produit à THULE et qu'une preuve d'achat sous la forme de l'original d'une facture ou d'un reçu d'achat et une description détaillée du défaut doivent être inclus dans l'envoi.

DÉNI DE RESPONSABILITÉ
LA RÉPARATION OU LE REMPLACEMENT D'UN PRODUIT DÉFECTUEUX OU ÉMISSION D'UN REMBOURSEMENT OU D'UN CRÉDIT (SELON LE CHOIX DE THULE) CONSTITUE LE RECOURS EXCLUSIF DE L'ACHETEUR SOUS CETTE GARANTIE. LES DOMMAGES AU VÉHICULE DE L'ACHETEUR, AU CHARGEMENT OU/ET À TOUTE AUTRE PERSONNE OU BIEN SONT EXCLUS.

CETTE GARANTIE REMPLACE EXPRESSÉMENT TOUTES LES AUTRES GARANTIES EXPRESSES OU IMPLICITES Y COMPRIS TOUTE GARANTIE DE QUALITÉ MARCHANDE ET DE CONFORMITÉ À UN USAGE PARTICULIER.

LA SEULE RESPONSABILITÉ DE THULE ENVERS TOUT ACHETEUR EST LIMITÉE AU RECOURS DÉFINI CI-DESSUS. EN AUCUN CAS THULE NE PEUT ÊTRE TENU RESPONSABLE DES PERTES DE REVENUS, DE PERTES DE VENTES, DES DOMMAGES DIRECTS OU INDIRECTS, ACCESSOIRES, PARTICULIERS, SPÉCIAUX, INTÉRÊTS MAJORÉS OU PUNITIFS OU DE TOUT AUTRE DOMMAGE DE TOUT TYPE OU NATURE.

CERTAINS ÉTATS OU PROVINCES N'AUTORISENT PAS L'EXCLUSION OU LA LIMITATION DES DOMMAGES ACCESSOIRES OU INDIRECTS, LES LIMITATIONS DÉCRITES CI-DESSUS PEUVENT DONC NE PAS ÊTRE APPLICABLES.

CETTE GARANTIE VOUS DONNE DES DROITS SPÉCIFIQUES QUI PEUVENT VARIER D'UN ÉTAT OU PROVINCE À L'AUTRE.

GARANTIA PERMANENTE LIMITADA DOS SISTEMAS
DE RACKS THULE PARA CARROS
[EFETIVA A PARTIR DE 1º DE JANEIRO, 2006]
Registre-se on-line em www.thule.com/warranty

A THULE garantirá todos os sistemas de racks de automóveis da marca THULE e seus acessórios fabricados pela THULE enquanto o comprador original tiver a posse do produto. Esta garantia se encerra se um comprador transferir o produto a qualquer outra pessoa.

Sujeito às limitações e exclusões descritas nesta garantia, a THULE remediará qualquer defeito nos materiais ou de fabricação com a reparação ou substituição, a seu critério próprio, um produto defeituoso sem cobrar do proprietário pelas peças ou mão de obra. Além disso, a THULE pode optar, por critério próprio, não reparar ou substituir um produto defeituoso e, em vez disso, reembolsar a quantia igual ao preço pago pelo produto ou um crédito a ser usado para a compra de um novo sistema de suporte de carga THULE.

Não se outorga garantia por defeitos causados pelo uso e desgaste normal, corrosão cosmética, arranhões, acidentes, operação ilegal de veículo ou modificação, ou qualquer tipo de reparo, de um sistema de suporte de carga que não autorizado pela THULE.

Nenhuma garantia será concedida por defeitos que resultem de condições além do controle da THULE, incluindo, mas sem limitação, uso indevido, sobrecarga ou erro de instalação, montagem ou uso do produto de acordo com as diretrizes ou instruções por escrito da THULE incluídas com o produto ou disponibilizadas ao comprador.

Caso o produto apresente defeitos, o comprador deve entrar em contato com o distribuidor THULE onde o produto foi adquirido ou um Centro Autorizado de Serviço Thule. Se o distribuidor ou Centro Autorizado de Serviço Thule não for capaz de corrigir o defeito, o comprador deve entrar em contato com a THULE por escrito ou por telefone usando as informações de contato indicadas no canto inferior desta página.

Caso um produto precise ser devolvido para a THULE, um técnico da THULE, no endereço ou número de telefone indicado abaixo, fornecerá ao comprador o endereço apropriado de retorno e quaisquer instruções adicionais. Observe que o comprador será responsável pelo custo de enviar o produto para a THULE e que a prova de compra na forma da nota fiscal da compra original e uma descrição detalhada do defeito devem ser incluídas no pacote enviado.

ISENÇÃO DE RESPONSABILIDADE
O REPARO OU SUBSTITUIÇÃO DE UM PRODUTO DEFEITUOSO OU A EMISSÃO DE REEMBOLSO OU CRÉDITO (COMO DETERMINADO PELA THULE) É O RECURSO EXCLUSIVO DO COMPRADOR SOB ESTA GARANTIA. EXCLUEM-SE DANOS AO VEÍCULO DO COMPRADOR, A CARGA E/OU A OUTRA PESSOA OU PROPRIEDADE.

ESTA GARANTIA É FEITA EXPRESSAMENTE EM VEZ DE QUALQUER OUTRA GARANTIA, EXPRESSA OU IMPLÍCITA, INCLUINDO AS GARANTIAS DE COMERCIALIZAÇÃO E ADEQUABILIDADE PARA PROPÓSITO PARTICULAR.

A ÚNICA RESPONSABILIDADE DA THULE PARA O COMPRADOR SE LIMITA À SOLUÇÃO ESTABELECIDA ANTERIORMENTE. SOB NENHUMA HIPÓTESE, A THULE SERÁ RESPONSÁVEL POR QUALQUER PERDA DE LUCROS OU DE VENDA, OU POR QUAISQUER DANOS CONSEQUENTES, DIRETOS, INDIRETOS, INCIDENTAIS, ESPECIAIS, EXEMPLARES OU PUNITIVOS OU POR OUTROS DANOS DE QUALQUER ESPÉCIE OU NATUREZA.

ALGUNS ESTADOS NÃO PERMITEM A EXCLUSÃO OU LIMITAÇÃO DE DANOS INCIDENTAIS OU CONSEQUENTES, ENTÃO AS LIMITAÇÕES ACIMA PODEM NÃO SER APLICÁVEIS.

ESTA GARANTIA CONCEDE A VOCÊ DIREITOS LEGAIS ESPECÍFICOS, E VOCÊ TAMBÉM PODE TER OUTROS DIREITOS QUE VARIAM DE UM ESTADO PARA OUTRO.



Thule Inc. • 42 Silvermine Road • Seymour, CT 06483
Thule Canada Inc. • 710 Bernard • Granby QC J2J 0H6
North American Consumer Service: Toll Free 800-238-2388 / Fax 450-777-3615 • www.thule.com

Register online at
www.thule.com/warranty