



**OWNER'S MANUAL
GUIDE DE MONTAGE
MANUAL DEL USUARIO**

**DB7000 / DB7000W / DB7500 / DB8000
DB8000BW / DB8000B / DBH8000**

**No Tools Required
Aucun outil n'est nécessaire pour le montage
El armado no requiere herramientas**

**Deck Box
Coffre pour terrasse
Arcón de Terraza**

WARNING

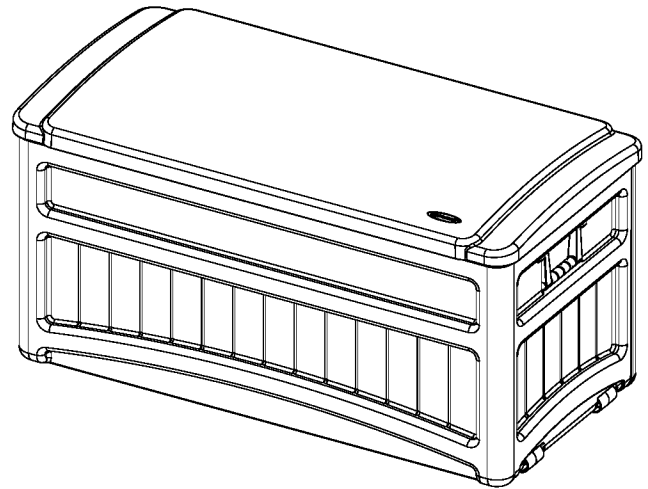
- Not intended for storage of flammable or caustic chemicals.
- Exercise caution when storing chemicals.
- Not intended for usage by children.
- This is not a toy box.
- To avoid risk of suffocation, do not allow children to play inside container.
- This product may become susceptible to impact damage in freezing temperatures.
- Do not store near excessive heat.
- Exercise caution when moving fully loaded product. This product is not intended for transporting heavy objects. Use as a stationary storage device only.
- Do not stand on lid.

ATTENTION

- Ce produit n'est pas conçu pour l'entreposage de produits inflammables ou caustiques.
- Prendre les précautions nécessaires pour l'entreposage de produits chimiques.
- Ce produit n'est pas conçu pour être utilisé par des enfants.
- Ce coffre n'est pas un jouet.
- Ne pas laisser les enfants jouer à l'intérieur du coffre. Risques de suffocation.
- Ce produit peut être endommagé par le gel.
- Ne pas remiser près d'une source de chaleur excessive.
- Déplacer le coffre rempli avec précaution. Ce produit n'est pas conçu pour la transport des objets lourds. Recommandé pour être utilisé sur place seulement.
- Ne pas se tenir debout sur le couvercle.

ADVERTENCIA

- No está diseñado para guardar sustancias químicas cáusticas o inflamables.
- Tenga cuidado cuando guarde sustancias químicas.
- No está diseñado para ser usado por los niños.
- Esto no es una caja de juguetes.
- Para evitar el riesgo de asfixia, no permita que los niños jueguen dentro del contenedor.
- Este producto puede ser susceptible a daños por impacto en temperaturas de congelación.
- No lo guarde cerca a fuentes excesivas de calor.
- Tenga cuidado cuando lo mueve completamente lleno. Este producto no está diseñado para transportar objetos pesados. Uselo únicamente como un objeto de almacenamiento estacionario.
- No se pare sobre la tapa.

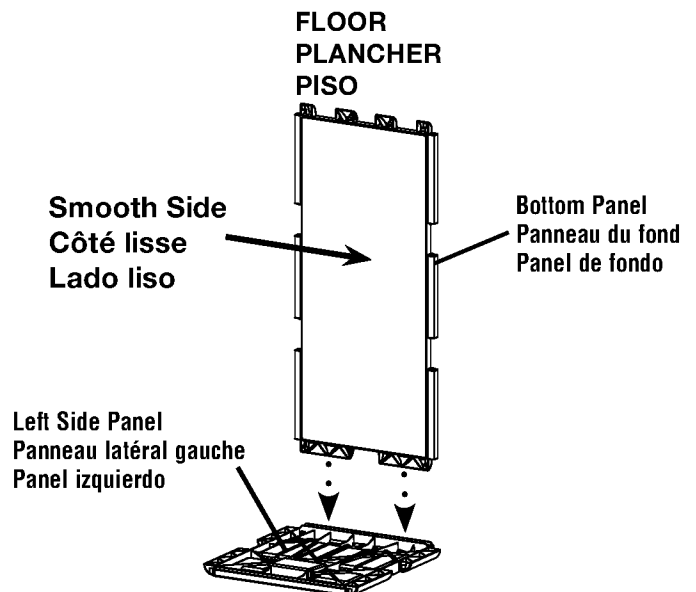


Assembly Instructions / Instructions de montage / Instrucciones de Armado

1. Place Left Side Panel on flat surface, ribbed side up. Place tabs of Bottom Panel into corresponding holes of Left Side Panel and apply pressure to snap into place.

1. Placez le panneau latéral gauche sur une surface plane, avec le côté cannelé vers le haut. Placez les languettes du panneau inférieur dans les trous correspondants du panneau latéral gauche et pressez afin que les languettes se fixent d'un bruit sec.

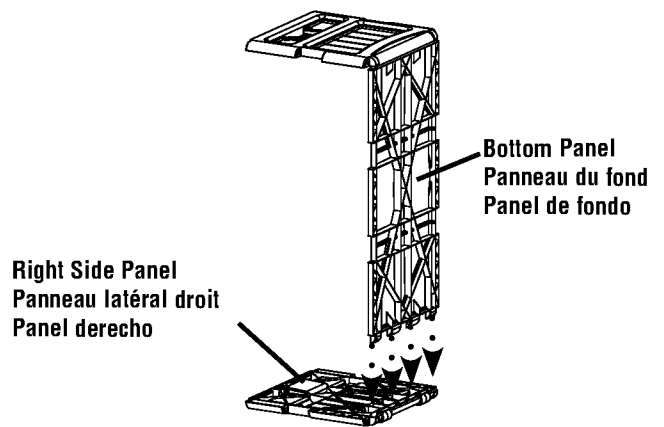
1. Coloque el Panel Izquierdo sobre una superficie plana, con las costillas orientadas hacia arriba. Coloque las lengüetas del Panel de Fondo en sus correspondientes ranuras en el Panel Izquierdo y presione el panel hasta que encaje en su lugar.



2. Place Right Side Panel on flat surface, ribbed side up. Place remaining Bottom Panel side tabs into corresponding holes of Right Side Panel and apply pressure to snap into place.

2. Placez le panneau latéral droit sur une surface plane, avec le côté cannelé vers le haut. Placez les languettes restantes du panneau inférieur dans les trous correspondants du panneau latéral droit et pressez afin que les languettes se fixent d'un bruit sec.

2. Coloque el Panel Derecho sobre una superficie plana, con las costillas orientadas hacia arriba. Coloque las lengüetas laterales restantes del Panel de Fondo en sus correspondientes ranuras en el Panel Derecho y presione el panel hasta que encaje en su lugar.



3. Place Back Panel on flat surface ribbed side up. Line up tabs of Side and Bottom Panel Assembly with corresponding holes in Back Panel and apply pressure to snap into place.

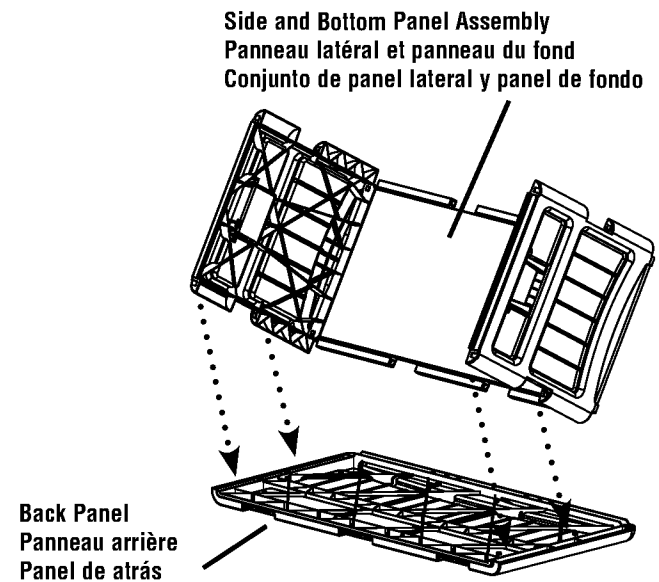
Press firmly on all edges of Back Panel to fully engage snaps.

3. Placez le panneau arrière sur une surface plane, avec le côté cannelé vers le haut. Alignez les languettes du panneau inférieur et du panneau latéral dans les trous correspondants du panneau arrière et pressez afin que les languettes se fixent d'un bruit sec.

Pressez fermement sur tous les bords du panneau arrière afin d'insérer complètement les fixations.

3. Coloque el Panel Trasero sobre una superficie plana, con las costillas orientadas hacia arriba. Alinee las lengüetas del Conjunto de Panel Lateral y Panel de Fondo con sus correspondientes ranuras en el Panel Trasero y presione el conjunto hasta que encaje en su lugar.

Presione firmemente en todos los bordes del Panel Trasero para que las conexiones encajen completamente.



4. Place Side, Bottom and Back Panel Assembly on flat surface, Back Panel down. Line up tabs of Side, Bottom and Back Panel Assembly with corresponding holes in Front Panel and apply pressure to snap into place.

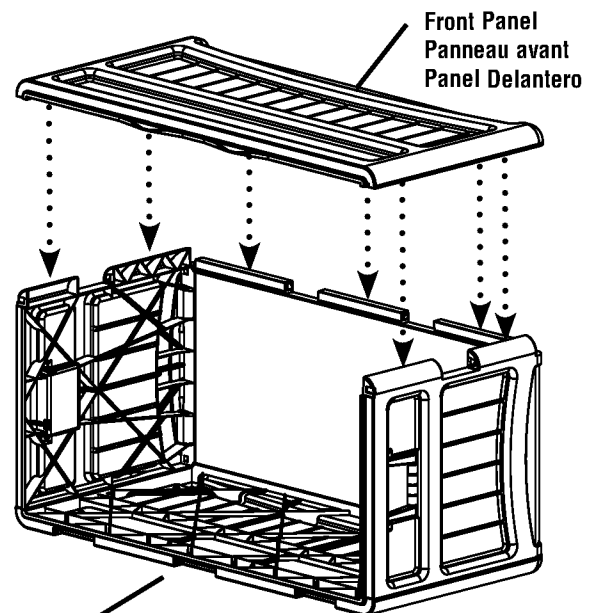
Press firmly on all edges of Front Panel to fully engage snaps.

4. Placez le panneau latéral, le panneau du fond et le panneau arrière sur une surface plane avec le panneau arrière vers le bas. Alignez les languettes des panneaux latéral, arrière et du fond dans les trous correspondants du panneau avant et pressez afin que les languettes se fixent d'un bruit sec.

Pressez fermement sur tous les bords du panneau arrière afin d'insérer complètement les fixations.

3. Coloque el Panel Trasero sobre una superficie plana, con las costillas orientadas hacia arriba. Alinee las lengüetas del Conjunto de Panel Lateral y Panel de Fondo con sus correspondientes ranuras en el Panel Trasero y presione el conjunto hasta que encaje en su lugar.

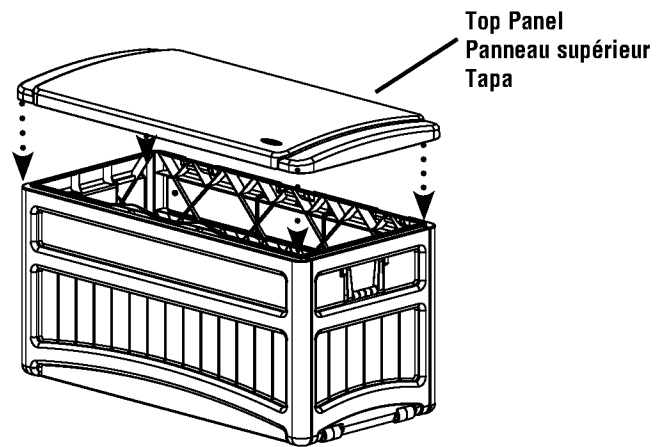
Presione firmemente en todos los bordes del Panel Trasero para que las conexiones encajen completamente.



5. Set the Assembled Deck Box Body upright on a flat surface. Lay the Top Panel over the Assembled Deck Box Body, making sure that hinges in Top Panel line up with hinge receptacles in Back Panel.

5. Placez le bâti du coffre que vous venez de monter debout sur une surface plane. Placez le panneau supérieur sur le bâti du coffre en vous assurant que les charnières sont alignées avec les pièces qui doivent les accueillir dans le panneau arrière.

5. Coloque en posición vertical, sobre una superficie plana, el cuerpo del Arcón para Terraza ya armado. Ponga la Tapa sobre el cuerpo del Arcón para Terraza, ya armado, verificando que las bisagras en la Tapa quedan alineadas con los receptáculos para bisagra en el Panel de Atrás.



6. With the hinges in Top Panel lined up with hinge receptacles in Back Panel apply pressure to the back edge of the Top to engage hinges one hinge at a time.

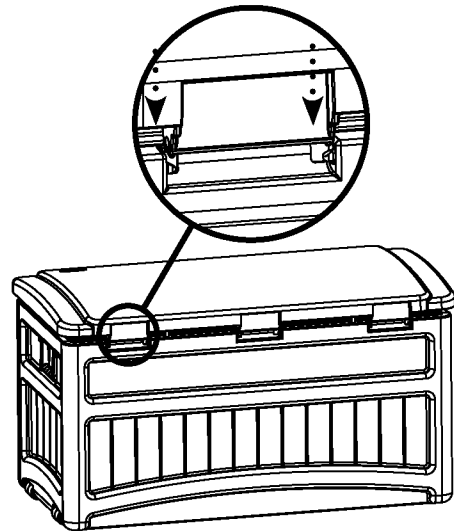
Top will stay in up position when fully opened.

6. Après avoir aligné les charnières du panneau supérieur avec les pièces qui doivent les accueillir dans le panneau arrière, pressez sur le bord arrière afin d'insérer les charnières l'une après l'autre.

Le couvercle demeurera relevé lorsque vous l'ouvrez complètement.

6. Con las bisagras de la Tapa alineadas con los receptáculos para bisagra en el Panel de Atrás, presione sobre el borde de atrás de la Tapa de modo que las bisagras encajen una por una.

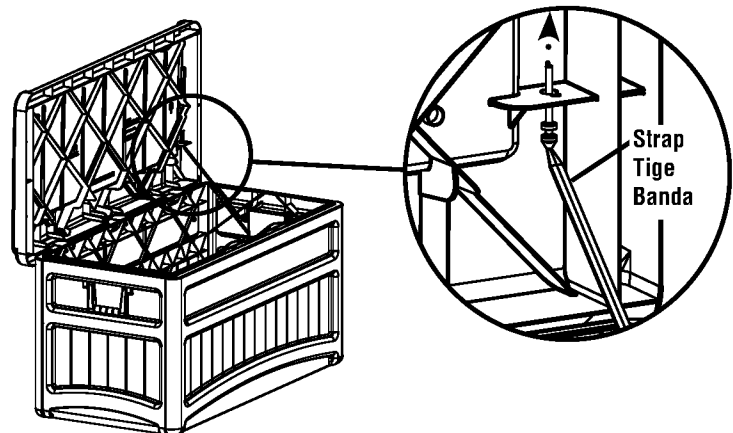
La Tapa se mantendrá en posición vertical cuando esté abierta completamente.



7. Open assembled deck box and grasp strap that is attached to Right Side Panel. Thread end of Strap through hole in Top.

7. Ouvrez le coffre que vous venez de monter et saisissez la tige qui est fixée au panneau latéral droit. Introduisez l'extrémité de la tige dans le trou supérieur.

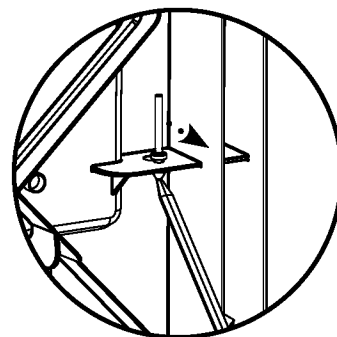
7. Abra el Arcón para Terraza ya armado y tome la banda que encuentra en el Panel Lateral Derecho. Pase el extremo de la correa a través de la abertura en la Tapa.



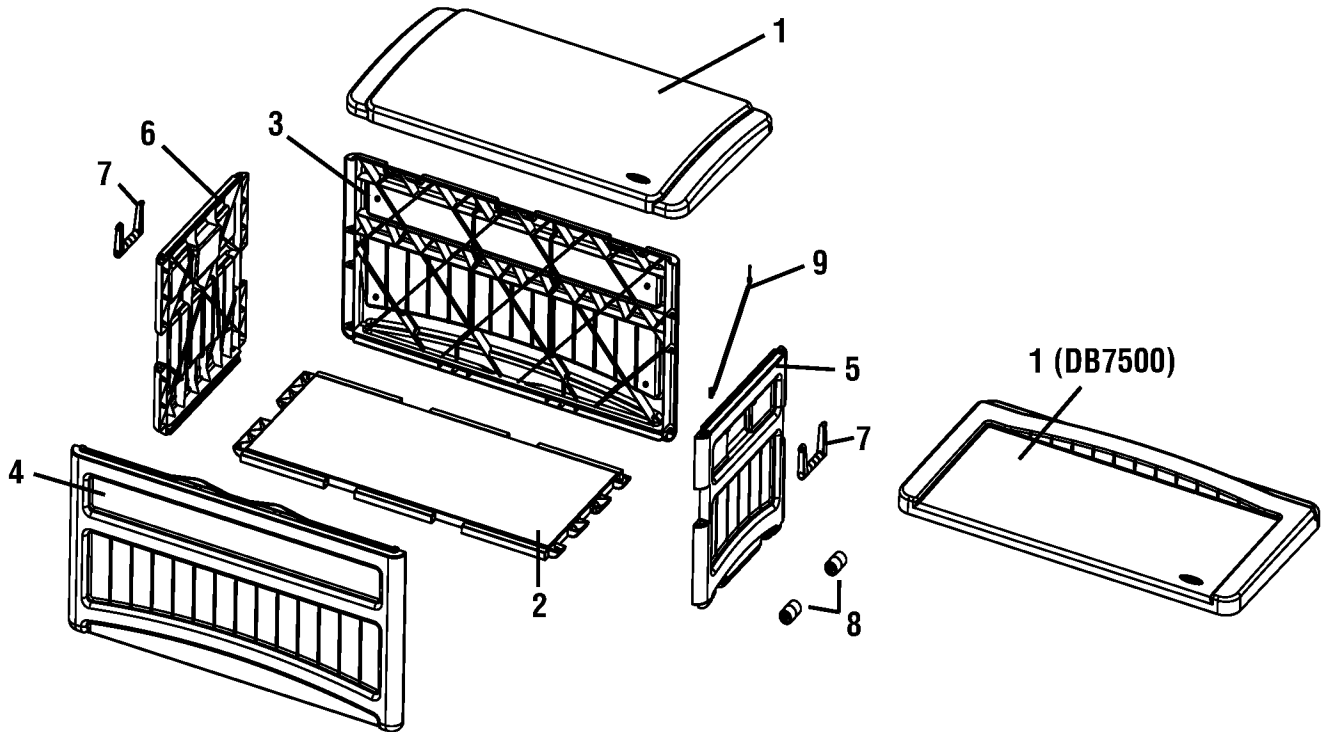
8. Pull Strap towards front of deck box to snap in place.

8. Tirez sur la tige vers l'avant du coffre et relâchez-la afin qu'elle se remette en place d'elle même en claquant.

8. Tire la correa hacia el frente del Arcón para Terraza para que la correa encaje en su lugar.



DB7000 / DB7000W / DB7500 / DB8000 / DB8000BW / DB8000B / DBH8000



Index No. No. de contrôle No. de Referencia	Part Name No. de pièce Pieza	DB7000	DB7000W	DB7500	DB8000	DB8000BW	DB8000B	DBH8000
1	TOP (1) / COUVERCLE (1) / TAPA (1)	010111318	010111318	010154918	010111374	010111391	010111324	0101113C2
2	BOTTOM (1) / BAS (1) / PANEL DE FONDO (1)	010111418	010111418	010111418	010111474	010111491	010111424	0101114C2
3	BACK PANEL (1) / PANNEAUX ARRIÈRE (1) / PANEL TRASERO (1)	010111818	010111818	010111818	010111818	010111871	010111818	0101118C1
4	FRONT PANEL (1) / PANNEAU AVANT (1) / PANEL DELANTERO (1)	010111718	010111718	010111718	010111718	010111771	010111718	0101117C1
5	RIGHT SIDE PANEL (1) / PANNEAU DROIT(1) / PANEL DERECHO (1)	010113118	010111518	010111518	010111518	010111571	010111518	0101115C1
6	LEFT SIDE PANEL (1) / PANNEAU GAUCHE(1) / PANEL IZQUIERDO (1)	010111618	010111618	010111618	010111618	010111671	010111618	0101116C1
7	HANDLES (2) / POIGNÉES PRE-ASSEMBLED TO PANEL / PRÉASSEMBLÉ SUR LE PANNEAU	010111918	010111918	010111918	010111974	010111991	010111924	0101119C2
8	WHEELS (2) / ROULETTES PRE-ASSEMBLED TO PANEL/ PRÉASSEMBLÉ SUR LE PANNEAU	---	010112074	010112074	010112074	010112091	010111910	0101120C2
9	STRAP (9) / SANGLE PRE-ASSEMBLED TO SIDE PANEL/ PRÉASSEMBLÉE SUR LE PANNEAU LATÉRAL	010125718	010125718	010125718	010125718	010125771	010111991	0101257C1

Suncast Products and Replacement Parts

To purchase Suncast replacement parts and learn about other Suncast products visit us online or call.

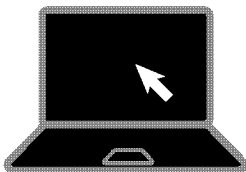


Produits et pièces de rechange Suncast

Pour acheter des pièces de rechange Suncast et pour plus de renseignements sur les produits Suncast, consultez notre site internet ou appelez-nous.

Productos y piezas de repuesto Suncast

Para comprar piezas de repuesto Suncast y para obtener información acerca de otros productos Suncast, visítenos en línea o llámenos.



www.suncast.com
24 hours a day, 7 days a week, 365 days a year.
www.suncast.com
24h/24, 7j/7, 365 jours par an.
www.suncast.com
24 horas al día, 7 días a la semana, 365 días al año.



1-800-846-2345 or 1-630-879-2050
1-800-846-2345 ou 1-630-879-2050
1-800-846-2345 ó 1-630-879-2050