

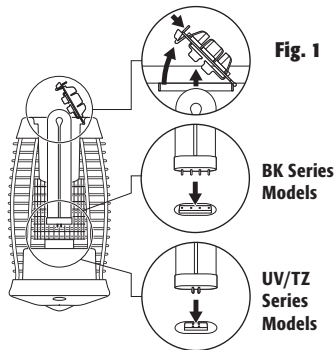
STINGER® BULB REPLACEMENT

The ultraviolet spectrum of this bulb helps attract flying insects to the Stinger Insect Zapper.

- Replace bulbs annually to maintain optimal effectiveness.

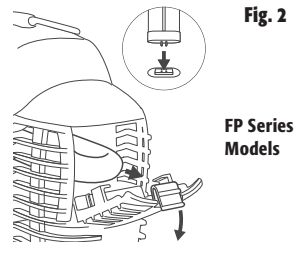
To replace Bulb on Stinger Insect Zappers (Models: TZ15, UV15, UV40, UVB45, BK100, BK110, BK300, BK310, BK311, BK500 and BK510) See Figure 1.

1. Unplug unit and turn upside down.
2. Squeeze the tab on the bulb cap and pull. The hinged bulb cap will swing open like a door. **DO NOT** remove the bulb cap completely.
3. Remove old bulb by pulling straight out. Dispose of the bulb containing mercury according to local, state, or federal laws.
4. Insert and locate the new bulb into socket making sure the prongs of the bulb are seated properly.
5. Replace bulb cap door by snapping it into place.



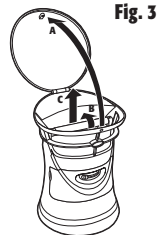
To replace Bulb on Stinger Model FP15 See Figure 2.

1. Unplug unit and remove from hanging position.
2. With a finger nail or flat screwdriver, open the small bulb door on the right upper side of the unit.
3. Remove old bulb by pulling straight out. Dispose the bulb containing mercury according to local, state, or federal laws.
4. Insert and locate the new bulb into socket making sure the prongs of the bulb are seated properly.
5. Replace bulb cap door by snapping it into place.



To replace Bulb on Stinger Model MA06 See Figure 3.

1. Unplug unit.
2. Using a #1 Phillips screwdriver, remove the cap screw in the center rim above the Stinger logo. Lift lid (A).
3. Twist bulb 90° (B) and pull upward (C) until bulb is removed. Dispose the bulb containing mercury according to local, state or federal laws.
4. Insert new bulb into both socket ends and twist 90° to lock.
5. Close lid and replace cap screw.



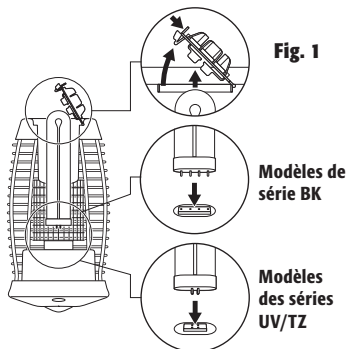
STINGER™ REMPLACEMENT DE L'AMPOULE

Le spectre ultraviolet de cette ampoule aide à attirer les insectes volants vers le piège à insectes Stinger.

- Remplacez les ampoules chaque année pour maintenir une efficacité optimale

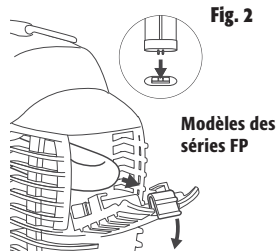
Pour remplacer l'ampoule sur les pièges à insectes Stinger (modèles TZ15, UV15, UV40, UVB45, BK100/110, BK300/310/311 et BK500/510 série), voyez la Figure 1.

1. Débranchez l'appareil et tournez-le à l'envers.
2. Pressez la languette du culot de l'ampoule et tirez. La porte à charnières de l'ampoule s'ouvrira. **N'enlevez pas complètement la porte de l'ampoule.**
3. Enlevez l'ancienne ampoule en la retirant simplement et jetez-la qui contient du mercure selon les lois locales, provinciales ou fédérales.
4. Insérez la nouvelle ampoule dans la douille en vous assurant que les broches de l'ampoule soient bien en place.
5. Remplacez la porte de l'ampoule en l'enclenchant en place.



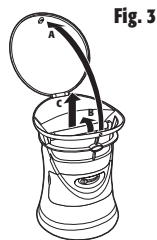
Remplacement de l'ampoule du modèle FP15 Stinger. Figure 2.

1. Débrancher l'appareil et le décrocher.
2. Avec un angle ou un tournevis à lame plate, ouvrir le petit volet de l'ampoule, en haut à droite de l'appareil.
3. Enlevez l'ancienne ampoule en la retirant simplement et jetez-la qui contient du mercure selon les lois locales, provinciales ou fédérales.
4. Insérez la nouvelle ampoule dans la douille en vous assurant que les broches de l'ampoule soient bien en place.
5. Remplacez la porte de l'ampoule en l'enclenchant en place.



Pour remplacer l'ampoule sur le modèle MA06 de Stinger, voir la Figure 3.

1. Débranchez l'appareil.
2. À l'aide d'un tournevis Phillips n° 1, retirez la vis du capuchon dans le centre de la jante au-dessus du logo Stinger. Soulevez le couvercle (A).
3. Tournez l'ampoule à 90 ° (B) et tirez vers le haut (C) jusqu'à ce que vous l'ayez enlevée. Jetez-la qui contient du mercure selon les lois locales, provinciales ou fédérales.
4. Insérez la nouvelle ampoule dans les deux extrémités du support et tournez-la à 90 ° pour la verrouiller en place.
5. Fermez le couvercle et remplacez la vis du capuchon.



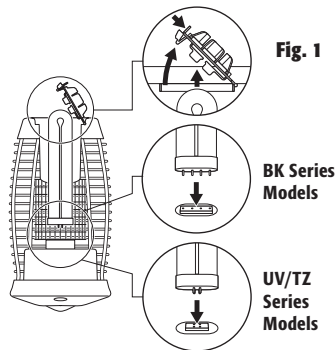
STINGER® REEMPLAZO DE LA BOMBILLA

El espectro ultravioleta de esta bombilla ayuda a atraer los insectos voladores al Exterminador de Insectos de Stinger.

- Cambie las bombillas cada año para mantener eficacia optima.

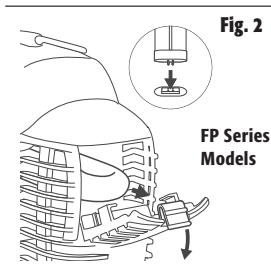
Para reemplazar la Bombilla en los Exterminadores de Insectos de Stinger (Modelos: TZ15, UV15, UV40, UVB45, BK100, BK110, BK300, BK310, BK311, BK500 y BK510) Vea la Figura 1.

1. Desconecte la unidad y voltee boca abajo.
2. Apriete la lengüeta de la tapa de la bombilla y jale. La tapa con bisagras se abrirá como puerta. **No quite** por completo la tapa de la bombilla.
3. Retire la bombilla vieja tirando hacia afuera. Deseche la bombilla que contiene mercurio de acuerdo con las leyes locales, estatales o federales.
4. Introduzca y coloque la bombilla nueva en el portabombilla, asegurándose que las clavijas de la bombilla estén bien colocadas.
5. Vuelva a cerrar la tapa de la bombilla encajándola en su lugar.



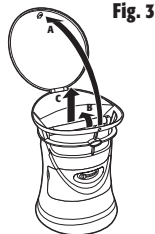
Para cambiar la Bombilla en el Modelo Stinger FP15 Vea la Figura 2.

1. Desconecte la unidad y retire de la posición colgante.
2. Con un lima de uñas o un destornillador de cabeza plana, abra la puerta pequeña de la bombilla en la parte superior derecha de la unidad.
3. Retire la bombilla vieja tirando hacia afuera. Deseche la bombilla que contiene mercurio de acuerdo con las leyes locales, estatales o federales.
4. Introduzca y coloque la bombilla nueva en el portabombilla, asegurándose que las clavijas de la bombilla estén bien colocadas.
5. Vuelva a cerrar la tapa de la bombilla encajándola en su lugar.



Para cambiar la Bombilla en el Modelos Stinger MA06 Vea la Figura 3.

1. Desconecte la unidad.
2. Utilice un destornillador Phillips #1, quite el tornillo de la tapa en el borde central del logo Stinger. Levante la tapa (A).
3. Gire la bombilla 90° (B) y tire hacia arriba (C) hasta sacar la bombilla. Deseche la bombilla que contiene mercurio de acuerdo con las leyes locales, estatales o federales.
4. Introduzca la bombilla nueva en ambos extremos del portabombillas y gire 90° para asegurar.
5. Cierre la tapa y vuelva a colocar el tornillo de la tapa.





Bulb contains mercury (Hg). Dispose according to local, state, or federal laws. For information on safe handling procedures, safe disposal & recycling, call 1-800-477-0457 or visit :

USA: <http://search.earth911.com>

Canada: www.ec.gov.ca/mercure-mercury



L'ampoule contient du mercure (Hg). Éliminez conformément aux lois locales, provinciales ou fédérales. Pour des renseignements sur des méthodes de manipulation sécuritaires, l'élimination sans danger et le recyclage, appelez au 1 800 477-0457 ou visitez

USA: <http://search.earth911.com> ou

Canada: www.ec.gov.ca/mercure-mercury



La bombilla contiene mercurio (Hg). Deseche de acuerdo con las leyes locales, estatales o federales. Para obtener información sobre procedimientos de manejo seguro, eliminación segura de desechos y reciclaje, llame al 1-800-477-0457 o

USA: visite <http://search.earth911.com>

Canada: www.ec.gov.ca/mercure-mercury

© 2017 All rights reserved. / Tous droits réservés. / Todos los Derechos Reservados

Kaz USA, Inc., a Helen of Troy Company

400 Donald Lynch Blvd., Suite 300,

Marlborough, MA 01752

Distributed by Kaz Canada Inc., a Helen of Troy Company

Distributé par Kaz Canada Inc., une société de Helen of Troy

6700 Century Avenue, Suite 210

Mississauga, Ontario L5N 6A4

USA: www.StingerProducts.com

Canada: www.stingerproducts.ca

1-800-477-0457

A002104R0

06OCT17