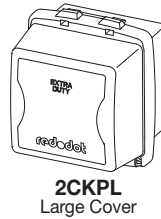
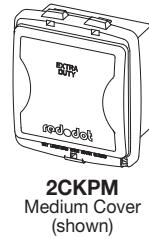




English

# Code Keeper® 2-Gang Wet Locations Cover, Extra Duty Installation Instructions For Vertical Mounting ONLY!



- 1. TURN POWER OFF.**
- 2. INSTALL WASP GUARDS.** Remove protective backing from adhesive side of rubber WASP GUARD. Position and place adhesive side on outside of curved rib in PORT opening. Carefully fold WASP GUARD along top surface and secure to inside of curved rib in PORT. Repeat for second WASP GUARD (Figure 1 & 2).
- 3. DETERMINE DESIRED ADAPTER.** SWITCH, Use Round/Switch Adapter. ROUND RECEPTACLE: Use Round 1-3/8" Adapter and remove inner circle. GFCI, no adaptor is needed. DUPLEX: use Duplex Adapter (Figures 1 & 3).
- 4. INSTALL BASE TO BOX.**  
*Use for Flush Mount and Wet Locations Box installations. Attach BASE using receptacle screws.*  
**NOTE:** Position BASE with COVER HINGE on top and open PORTS on bottom. Attach receptacle to box by loosely inserting the receptacle screws into the box. Thread screws until heads extend 5/8" from receptacle strap faces (Figure 1, Detail A). Push adapter pin(s) into receptacles or switches. (Figures. 3 & 4). Place BASE keyholes over receptacle/ or /switch screws (Figure 1, Detail B). Make certain gasket overlaps box edges and tighten screws to secure BASE.
- 5. INSTALL COVER.** Place COVER onto BASE so that top HINGE holes are aligned. Push HINGE PIN through COVER and BASE hinge holes so that the STAINLESS STEEL HINGE PIN is fully seated and securely in place.
- 6. IRREGULAR SURFACES.** Use caulk or sealant around BASE when installed on an irregular flat surface such as brick or wood siding to block water entry.
- 7. TURN ON POWER.**

### OPTION B: Alternative installation for Wet Locations (FS/FD) Boxes ONLY.

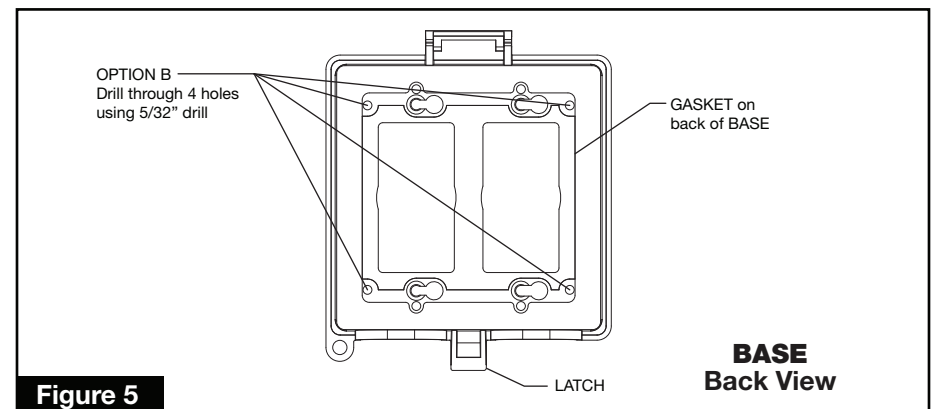
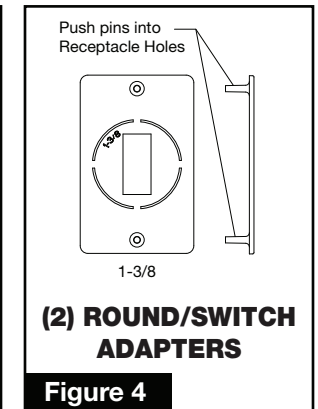
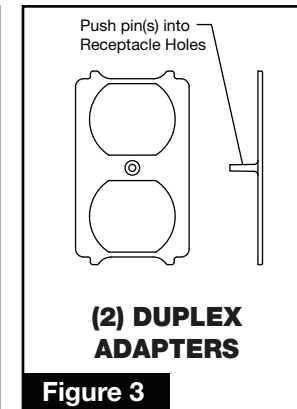
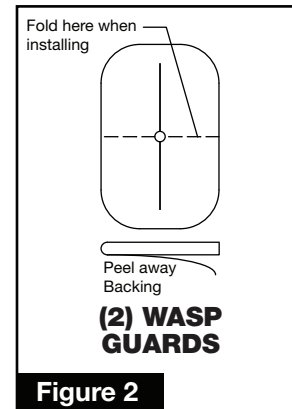
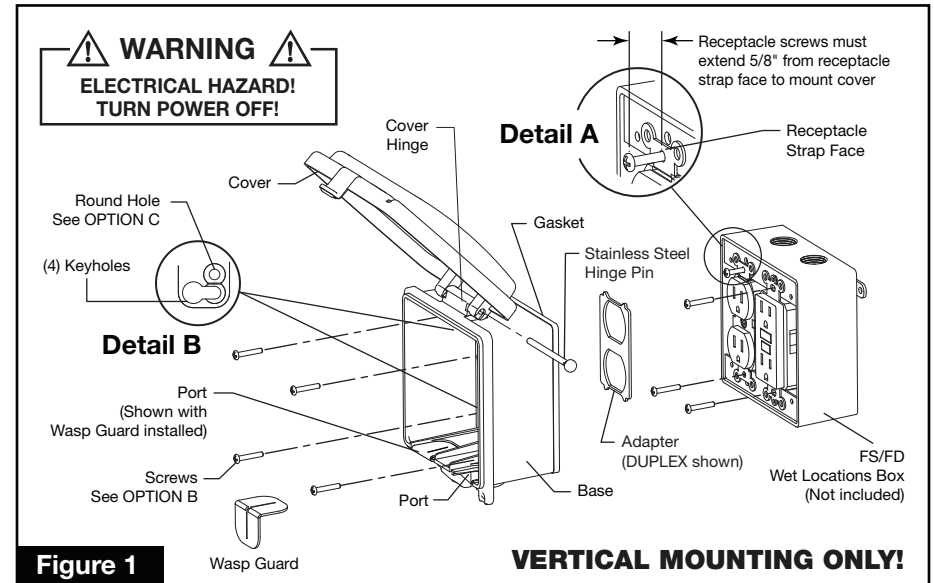
Verify receptacle is centered and securely fastened to box. Drill out (4) pre-marked holes in BASE using 5/32" diameter drill (Figure 5). Push adapter pin(s) into receptacle or switch (Figures 3 & 4). Make certain gasket overlaps box edges. Insert (4) furnished screws and tighten to secure BASE. See steps 6 & 7.

### OPTION C: Alternative GFCI installation (not pictured).

Verify GFCI receptacles are securely fastened to box. Insert (4) screws (furnished) through top and bottom ROUND holes (Figure 1, Detail B) in BASE into threaded holes in GFCI. Make certain gasket overlaps box edges and tighten screws to secure BASE. See steps 5,6 & 7.

### Package Includes:

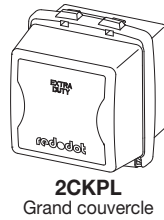
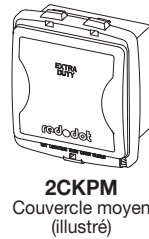
Cover Assembly with attached gasket, 2 Wasp Guards, 4 Adapters, Hinge Pin and 4 Screws.





Français (Canada)

# Code Keeper® double Couvercle pour emplacements humides, service extrême Instructions d'installation Pour montage vertical SEULEMENT!



## 1. METTRE HORS TENSION.

**2. INSTALLER LES PROTECTIONS ANTI-GUÊPES** Détacher la pellicule de protection du côté adhésif de la PROTECTION ANTI-GUÊPES en caoutchouc. Positionner et placer le côté adhésif sur l'extérieur de l'arête courbée de l'orifice. Plier soigneusement la PROTECTION ANTI-GUÊPES le long de la surface supérieure et la fixer à l'intérieur de l'arête courbée de l'orifice. Répéter l'opération pour la deuxième PROTECTION ANTI-GUÊPES (Figures 1 et 2).

**3. CHOISIR L'ADAPTATEUR VOULU.** COMMUTATEUR, utiliser un adaptateur rond ou commutateur. PRISE DE COURANT RONDE: Choisir un adaptateur rond de 3,5 (1,375) et enlever le cercle interne. DISJONCTEUR DE FUITE DE TERRE, aucun adaptateur n'est nécessaire. DUPLEX: utiliser un adaptateur Duplex (Figures 1 et 3).

## 4. INSTALLER LA BASE SUR LE BOÎTIER.

Utiliser pour un montage en affleurement et l'installation de boîtiers pour emplacements humides. Joindre à la base à l'aide des vis de la prise de courant.

**REMARQUE:** Positionner la BASE de manière à ce que la CHARNIÈRE DU COUVERCLE soit sur le dessus et les ORIFICES ouverts en dessous. Joindre le boîtier de la prise de courant en insérant les vis de la prise de courant dans le boîtier sans serrer. Serrer les vis jusqu'à ce que les têtes dépassent la surface de la bride de la prise de courant de 1,6 cm (5/8 po) (schéma 1, Détail A). Pousser les broches de l'adaptateur dans les prises ou les interrupteurs. (Figures. 3 & 4). Placer les entrées de clé de la BASE par dessus les vis de la prise de courant ou du commutateur (Figure 1, Détail B). S'assurer que le joint recouvre les bords du boîtier et serrer les vis pour fixer la BASE.

**5. INSTALLER LE COUVERCLE.** Placer le COUVERCLE sur la BASE de façon à ce que les orifices des CHARNIÈRES s'alignent. Insérer complètement le GOND par les trous de charnière du COUVERCLE et de la BASE afin que le GOND EN ACIER INOX soit entièrement logé et bien en place.

**6. SURFACES IRRÉGULIÈRES.** Utiliser un produit de calfeutrage ou un scellant au tour de la BASE après une installation sur des surfaces irrégulières comme la brique ou les parements de bois afin d'éviter l'entrée d'eau.

## 7. METTRE SOUS TENSION.

**OPTION B: Autres installations pour boîtiers pour Emplacements humides (FS/FD) SEULEMENT.**

Vérifier que la prise de courant soit centrée et solidement fixée au boîtier. Percer (4) trous pré-marqués dans la BASE à l'aide d'une mèche 0,4 cm (5/32 po) (Figure 5). Pousser les broches de l'adaptateur dans la prise de courant ou dans le commutateur ( Figures 3 et 3 & 4).

S'assurer que le joint recouvre les bordures du boîtier. Insérer les (4) vis fournies et serrer pour fixer la BASE. Voir étapes 6 & 7.

**OPTION C: Autre installation d'un disjoncteur de fuite de terre (non montré).**

Vérifier que les prises du disjoncteur de fuite de terre sont solidement fixées au boîtier. Insérer (4) vis (fournies) au travers des trous ROUNDS situés sur le dessus et au fond de la BASE (Figure 1, Détail B) dans les orifices filetés du disjoncteur de fuite de terre. S'assurer que le joint recouvre les bords du boîtier et serrer les vis pour fixer la BASE. Voir étapes 5, 6 & 7.

### L'emballage contient :

Ensemble couvercle avec joint d'étanchéité, protecteur contre les guêpes, 4 adaptateurs, gond et 4 vis.

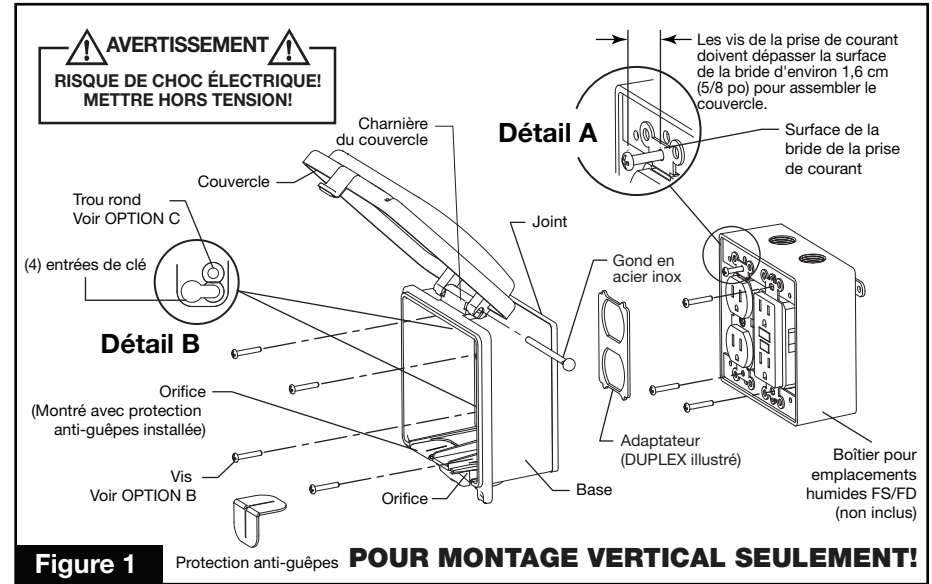


Figure 1

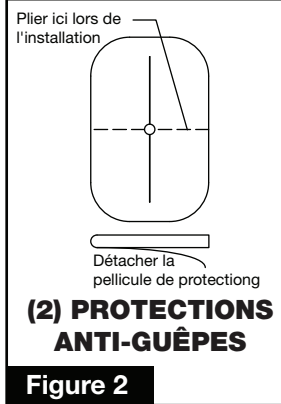


Figure 2

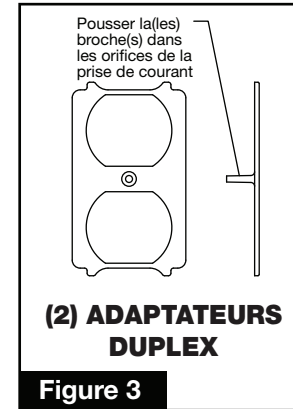


Figure 3

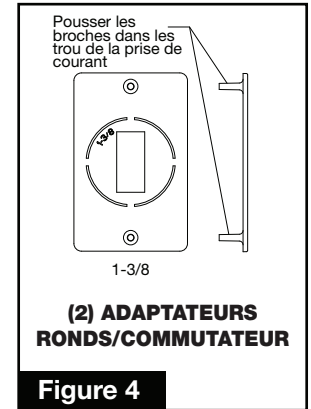


Figure 4

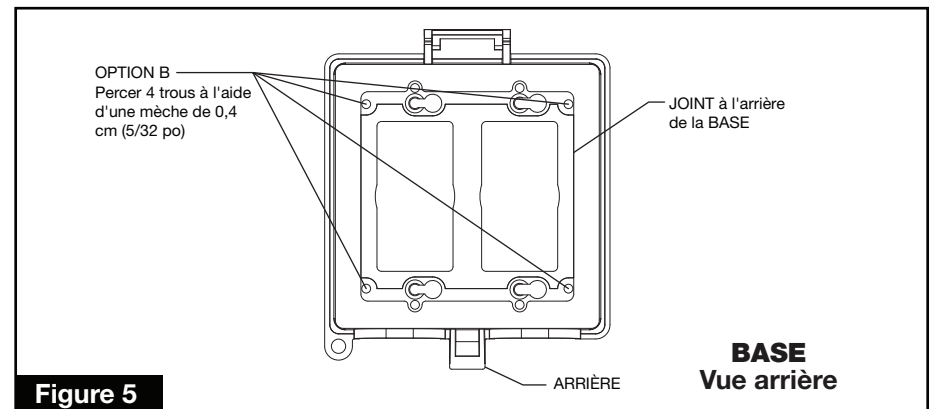
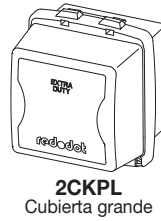
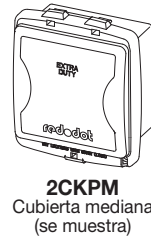


Figure 5



Español

# Code Keeper® 2-Entradas Cubierta para lugares húmedos, servicio pesado Instrucciones de instalación ¡SÓLO para montaje vertical!



## 1. DESCONECTE LA ELECTRICIDAD.

2. **INSTALE PROTECTORES TIPO AVISPA.** Retire el respaldo protector del lado con adhesivo del PROTECTOR TIPO AVISPA de caucho. Posicione y coloque el lado adhesivo en la parte exterior del borde curvado en la abertura del PUERTO. Doble cuidadosamente el PROTECTOR TIPO AVISPA a lo largo de la superficie y asegure hacia el interior del borde curvado en el PUERTO. Haga lo mismo con el segundo PROTECTOR TIPO AVISPA (Figura 1 y 2).

3. **DETERMINE EL ADAPTADOR DESEADO.** INTERRUPTOR: Use un adaptador de interruptor/circular. TOMACORRIENTE CIRCULAR: Use el adaptador circular de 1-3/8" y retire el círculo interior. GFCI: no requiere adaptador. DÚPLEX: utilice adaptador doble (Figuras 1 y 3).

4. **INSTALE LA BASE EN LA CAJA.** Use para montaje a ras e instalaciones de caja para lugares húmedos. Fije la BASE usando los tornillos del tomacorriente.

**NOTA:** Coloque la BASE con la BISAGRA DE LA CUBIERTA en la parte superior y los PUERTOS abiertos en la parte inferior. Instale el tomacorriente en la caja insertando sin apretar los tornillos del tomacorriente en la caja. Enrosque los tornillos hasta que las cabezas se extiendan a 5/8" de la parte frontal de las bridas del tomacorriente (Figura 1, Detalle A). Presione los pines del adaptador dentro de los tomacorrientes o interruptores. (Figuras. 3 & 4). Coloque las bocallaves de la BASE sobre el tomacorriente/ o / tornillos del interruptor (Figura 1, Detalle B). Asegúrese de que la junta recubra los bordes de la caja y apriete los tornillos para asegurar la BASE.

5. **INSTALE LA CUBIERTA.** Coloque la CUBIERTA en la BASE de manera que los agujeros superiores de la BISAGRA estén alineados. Empuje el PASADOR DE LA BISAGRA a través de los orificios de la CUBIERTA y la BASE de manera que el PASADOR DE LA BISAGRA DE ACERO INOXIDABLE esté perfectamente asentado y firmemente en su lugar.

6. **SUPERFICIES IRREGULARES.** Use masilla o sellador alrededor de la BASE cuando se instale en una superficie plana irregular tal como revestimiento de ladrillo o madera para impedir la entrada de agua.

## 7. CONECTE LA ELECTRICIDAD.

### OPCIÓN B: Instalación alternativa SÓLO para caja para lugares húmedos (FS/FD).

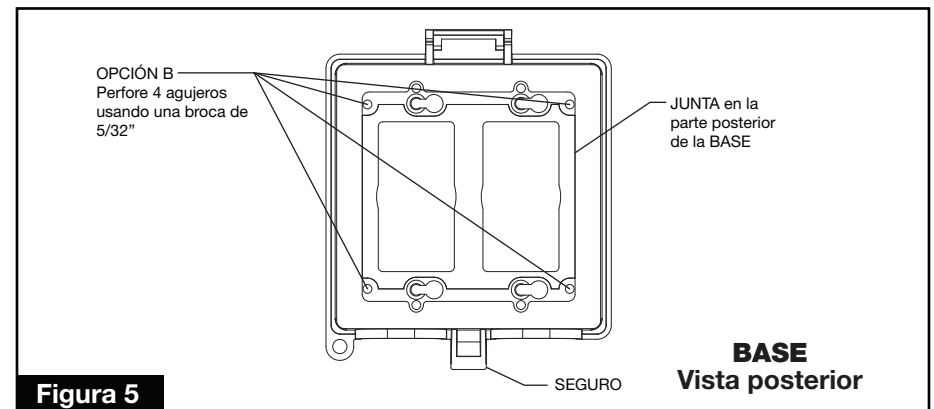
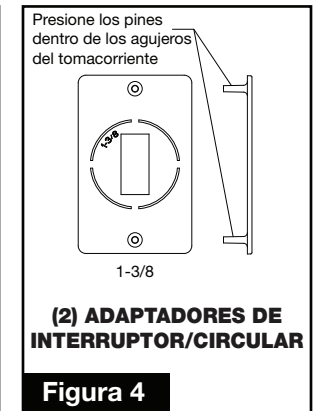
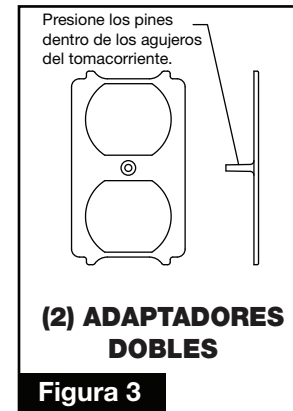
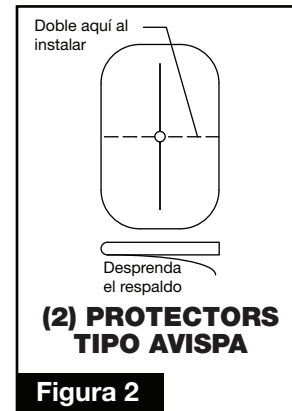
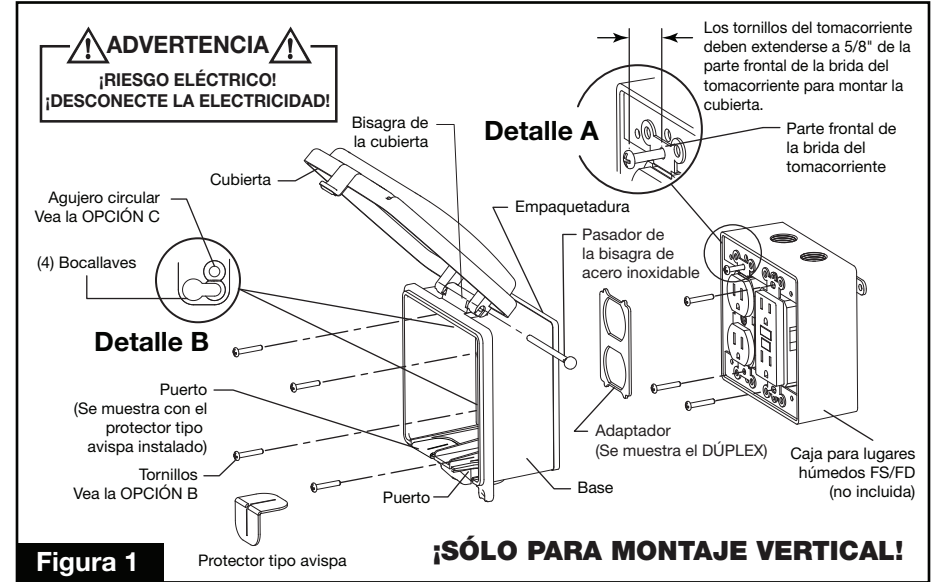
Verifique que el tomacorriente esté centrado y asegurado firmemente a la caja. Perfore los (4) agujeros premarcados en la BASE usando una broca de 5/32" de diámetro (Figura 5). Presione los pines del adaptador dentro del tomacorriente o interruptor (Figuras 3 y 4). Asegúrese de que la junta recubra los bordes de la caja. Inserte los tornillos suministrados (4) y apriete para asegurar la BASE. Vea los pasos 6 y 7.

### OPCIÓN C: Instalación alternativa con interruptor con detección de falla a tierra - GFCI (no ilustrada).

Verifique que los receptáculos GFCI están asegurados firmemente a la caja. Inserte (4) tornillos (suministrados) a través de los agujeros CIRCULARES superiores e inferiores (Figura 1, Detalle B) de la BASE en los agujeros roscados del GFCI. Asegúrese de que la junta recubra los bordes de la caja y apriete los tornillos para asegurar la BASE. Vea los pasos 5, 6 y 7.

### El paquete incluye:

Cubierta del conjunto con junta instalada, 2 protectores contra avispas, 4 adaptadores, pasador de la bisagra y 4 tornillos.



<p><i>English</i></p> <p><b>THOMAS &amp; BETTS CORPORATION LIMITED LIFETIME WARRANTY</b></p> <p>Thomas &amp; Betts Corporation sells this product with the understanding that the user will perform all necessary tests to determine the suitability of this product for the user's intended application, and warrants to the original purchaser that this product will be free from defects in material and workmanship for the useful life of the product or for twenty-five (25) years from the date of purchase, whichever is earlier. Subject to the limitations set forth below, Thomas &amp; Betts Corporation will repair or replace, at its sole option, any product that proves to be defective under normal installation, use and service. Thomas &amp; Betts Corporation reserves the right to replace any warranted product with a substitute product of similar function if the warranted product is no longer available. Installation, operation or use of the product for which this warranty is issued shall constitute acceptance of the terms hereof.</p> <p>This warranty is void if the product has been subjected to misuse, neglect, accident, fire, flood, physical damage, improper installation, unauthorized modification, or use in violation of our instructions or any applicable laws, codes or ordinances.</p> <p>ALL IMPLIED WARRANTIES OF MERCHANTABILITY AND FITNESS FOR A PARTICULAR PURPOSE ARE DISCLAIMED TO THE EXTENT ALLOWED BY LAW. ANY IMPLIED WARRANTIES THAT CANNOT BE DISCLAIMED ARE LIMITED IN DURATION TO A TERM OF ONE YEAR FROM THE DATE OF PURCHASE. Some states do not allow limitations on how long an implied warranty lasts, so the above limitation may not apply to you.</p> <p>THOMAS &amp; BETTS CORPORATION'S OBLIGATIONS UNDER THIS WARRANTY ARE LIMITED TO REPAIR OR REPLACEMENT OF THE PRODUCT ONLY. THOMAS &amp; BETTS CORPORATION WILL NOT BE LIABLE FOR ANY INCIDENTAL, SPECIAL OR CONSEQUENTIAL DAMAGES, OR FOR DIRECT DAMAGES IN EXCESS OF THE PURCHASE PRICE OF THE PRODUCT. THIS DISCLAIMER OF LIABILITY SHALL CONTINUE TO BE ENFORCEABLE IN THE EVENT THAT ANY REMEDY HEREIN SHALL FAIL OF ITS ESSENTIAL PURPOSE. Some states do not allow the exclusion or limitation of incidental or consequential damages, so the above limitations or exclusions may not apply to you.</p> <p>To report a defective product, call customer service at 1-888-862-3289. In Canada, call 1-888-777-7947.</p> <p>This warranty gives you specific legal rights, and you may also have other rights which vary from state to state.</p>	<p><i>Français (Canada)</i></p> <p><b>THOMAS &amp; BETTS CORPORATION GARANTIE À VIE LIMITÉE</b></p> <p>Thomas &amp; Betts Corporation vend ce produit avec l'entente que l'utilisateur effectuera tous les tests nécessaires afin de déterminer la pertinence du produit face à l'application prévue par l'utilisateur, et garantit au premier acheteur que ce produit sera exempt de défaut de matériel et de fabrication pour la durée de vie du produit ou pendant les vingt-cinq (25) années suivant la date de l'achat, selon le premier terme atteint. Sous réserve des limitations décrites plus bas, Thomas &amp; Betts Corporation réparera ou remplacera, à son gré, tout produit s'avérant défectueux suite une installation, une utilisation et un entretien normal. Thomas &amp; Betts Corporation se réserve le droit de remplacer tout produit garanti par un produit de remplacement possédant des fonctions similaires, si le produit garanti n'est plus disponible. L'installation, l'opération ou l'utilisation du produit pour lequel cette garantie est émise devra constituer l'acceptation des termes ci-contre.</p> <p>Cette garantie est annulée si ce produit a fait l'objet d'une mauvaise utilisation, d'une négligence, d'un accident, d'un incendie, d'une inondation, d'un dommage physique, d'une mauvaise installation, d'une modification non autorisée, ou d'une utilisation en violation avec nos instructions ou avec toute loi, code ou ordonnance applicables.</p> <p>TOUTE GARANTIE IMPLICITE DE QUALITÉ MARCHANDE ET DE VALEUR ADAPTATIVE À TOUTE FIN QUE CE SOIT EST DÉSAVOUÉE JUSQU'À LA LIMITE PERMISE PAR LA LOI. TOUTE GARANTIE IMPLICITE QUI NE PEUT ÊTRE DÉSAVOUÉE EST LIMITÉE EN DURÉE À UN TERME D'UNE ANNÉE À PARTIR DE LA DATE DE L'ACHAT. Certains États ne permettent pas les limitations sur la durée d'une garantie, les limitations peuvent par conséquent ne pas s'appliquer à vous.</p> <p>LES OBLIGATIONS DE LA SOCIÉTÉ THOMAS &amp; BETTS EN REGARD DE CETTE GARANTIE SONT LIMITÉES À LA RÉPARATION OU AU REMPLACEMENT DU PRODUIT UNIQUEMENT. LA SOCIÉTÉ THOMAS &amp; BETTS NE POURRA EN AUCUN TEMPS ÊTRE TENUE RESPONSABLE DE TOUT DOMMAGE INDIRECT, SPÉCIAL OU CONSÉCUTIF NI DE TOUT DOMMAGE DIRECT POUR UN MONTANT SUPÉRIEUR AU PRIX D'ACHAT DU PRODUIT. CET AVIS DE NON-RESPONSABILITÉ CONTINUERA D'ÊTRE EN VIGUEUR DANS L'ÉVENTUALITÉ OÙ UN RECOURS PAR LES PRÉSENTES ÉCHOUE À SON OBJECTIF PRINCIPAL. Certains États ne permettent pas les limitations des dommages indirects ou consécutifs, les limitations peuvent par conséquent ne pas s'appliquer à vous.</p> <p>Pour signaler un produit défectueux, appelez le service à la clientèle au numéro 1-888-862-3289. Au Canada, appelez au 1-888-777-7947.</p> <p>Cette garantie vous donne des droits légaux spécifiques et vous pouvez également avoir d'autres droits qui varient d'un État à l'autre.</p>	<p><i>Español</i></p> <p><b>THOMAS &amp; BETTS CORPORATION GARANTÍA LIMITADA DE POR VIDA</b></p> <p>Thomas &amp; Betts Corporation vende este producto asumiendo que el usuario realizará todas las pruebas necesarias para determinar la idoneidad de este producto para la aplicación deseada del usuario, y garantiza al comprador original que este producto no tendrá fallas en materiales ni mano de obra durante la vida útil del producto o durante veinticinco (25) años desde la fecha de compra, lo que ocurra primero. De acuerdo con las limitaciones establecidas a continuación, Thomas &amp; Betts Corporation reparará o reemplazará, a su exclusivo criterio, cualquier producto que se compruebe defectuoso en condiciones normales de instalación, utilización y servicio. Thomas &amp; Betts Corporation se reserva el derecho de reemplazar cualquier producto bajo garantía con un producto sustituto de funcionamiento similar si el producto bajo garantía ya no está disponible. La instalación, operación o uso del producto para el cual se emite esta garantía constituirá la aceptación de los términos de dicha garantía.</p> <p>Esta garantía es nula si el producto ha estado sujeto a mal uso, negligencia, accidentes, fuego, inundaciones, daños físicos, instalación incorrecta, modificación no autorizada, o utilización que haya incumplido nuestras instrucciones o alguna ley, código u ordenanza aplicables.</p> <p>SE NIEGA TODA GARANTÍA IMPLÍCITA DE COMERCIABILIDAD E IDONEIDAD PARA UN PROPÓSITO PARTICULAR HASTA EL GRADO PERMITIDO POR LA LEY. CUALQUIER GARANTÍA IMPLÍCITA QUE NO PUEDA SER NEGADA ESTÁ LIMITADA EN DURACIÓN AL PLAZO DE UN AÑO A PARTIR DE LA FECHA DE COMPRA. Algunos estados no permiten limitaciones sobre el plazo de una garantía implícita, de modo que la limitación antes mencionada puede no aplicarse a usted.</p> <p>DE ACUERDO CON ESTA GARANTÍA, LAS OBLIGACIONES DE THOMAS &amp; BETTS CORPORATION SOLO SE LIMITAN A LA REPARACIÓN O EL REEMPLAZO DEL PRODUCTO. THOMAS &amp; BETTS CORPORATION NO SERÁ RESPONSABLE POR NINGÚN DAÑO INCIDENTAL, ESPECIAL O EMERGENTE, NI POR DAÑOS DIRECTOS EN EXCESO DEL PRECIO DE COMPRA DEL PRODUCTO. ESTE DESCARGO DE RESPONSABILIDAD SEGUIRÁ SIENDO APLICABLE EN EL CASO DE QUE ALGÚN RECURSO AQUÍ MENCIONADO NO CUMPLA CON SU PROPÓSITO ESENCIAL. Algunos estados no permiten la exclusión ni la limitación de daños incidentales ni emergentes, de modo que las limitaciones o exclusiones mencionadas anteriormente pueden no aplicarse a usted.</p> <p>Para informar sobre un producto defectuoso, llame al Servicio al cliente al 1-888-862-3289. En Canadá, llame al 1-888-777-7947.</p> <p>Esta garantía le da derechos legales específicos, pero usted también puede tener otros derechos que varían de estado a estado.</p>
--	---	--