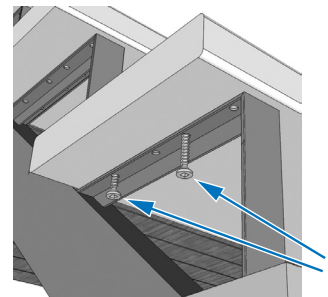
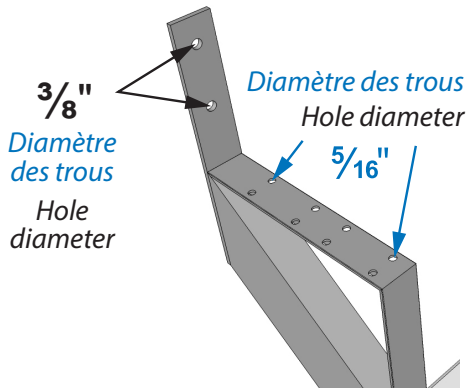


Une inclinaison vers l'avant du limon jusqu'à 1 1/2" est acceptable

A forward incline towards the front of the stair rise up to 1 1/2" is acceptable

MIN. = 49"  
**52 1/2"**  
 MAX. = 56"



Utiliser des vis à bois #10 de 1 1/4"  
 Use #10 wood screw (1 1/4")

POIDS / WEIGHT :  
 3,3 Kg / 7,27 lbs

LARGEUR DE L'ESCALIER	NOMBRE DE LIMONS
STAIR WIDTH	NUMBER OF STRINGERS
24" à 40"	2
41" à 60"	3
61" à 74"	4