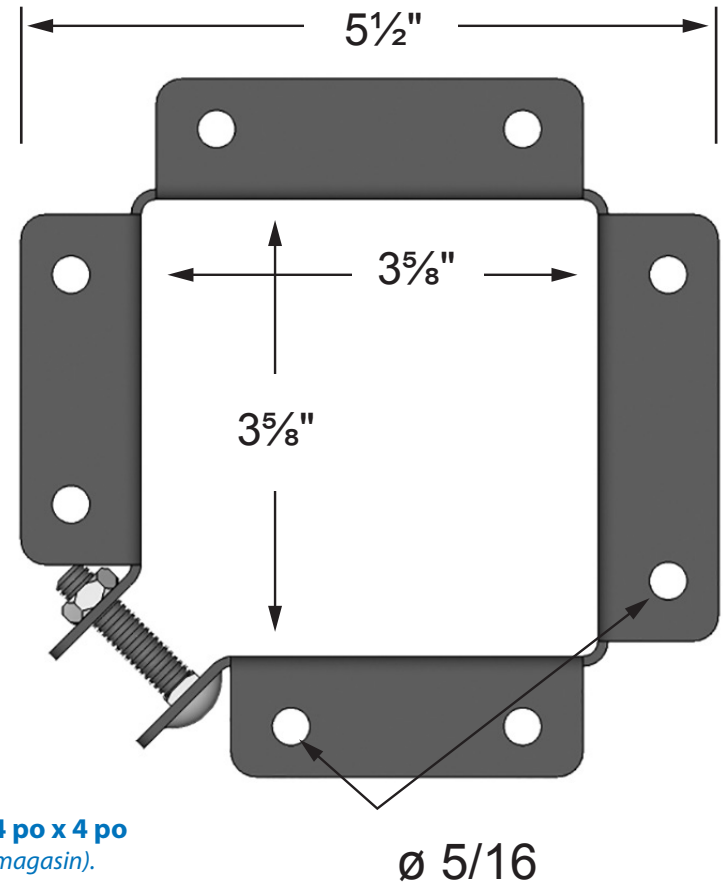


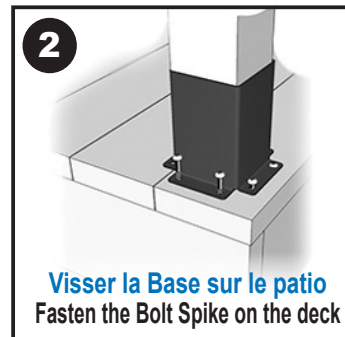
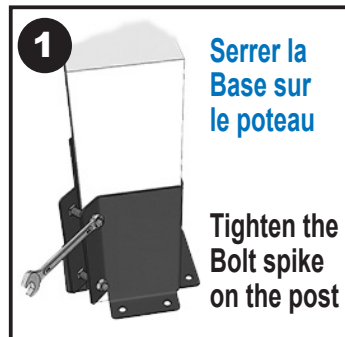
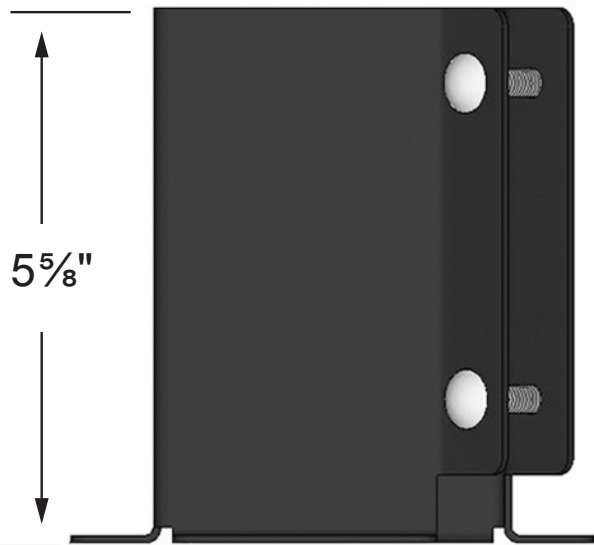
ACIER / STEEL
THICKNESS : 2 mm



S'utilise avec un poteau de 4 po x 4 po
(mesure réelle de 3 1/2" x 3 1/2" en magasin).

Fits a nominal standard 4 in x 4 in posts
(actual 3 1/2" x 3 1/2" post on market).

Ø 5/16



Utiliser des vis / Use the screws
VIS TIRE-FOND / LAG SCREW



1/4" - 1 1/2" à/to 4"

POIDS / WEIGHT : 1,00 Kg
UTILISATION / USE : 4 X 4