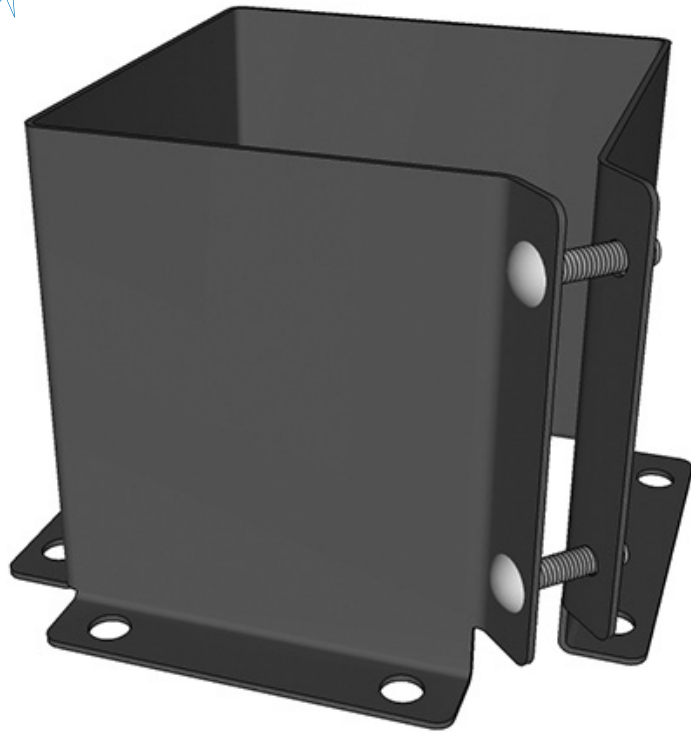
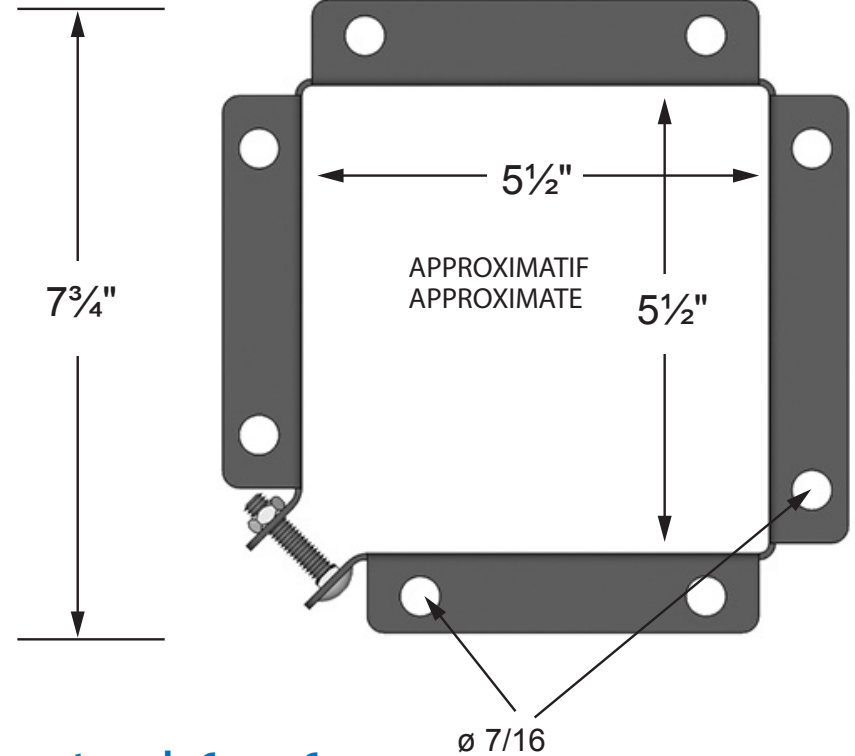




# ITEM # 13041 - Base de fixation 6x6 en acier KAKI / steel bolt spike head 6x6 KHAKI

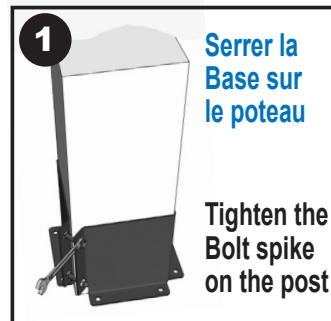


**ACIER / STEEL**  
ÉPAISSEUR  
THICKNESS  
2 mm



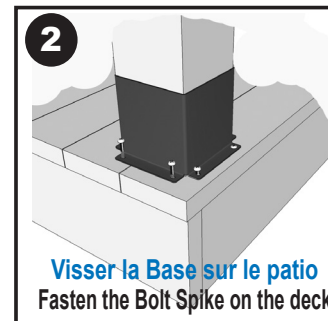
**S'utilise avec un poteau de 6 po x 6 po**  
*(mesure réelle de 5 1/2" x 5 1/2" en magasin).*

**Fits a nominal standard 6 in x 6 in posts**  
*(actual 5 1/2" x 5 1/2" post on market).*



**1**  
Serrer la Base sur le poteau

Tighten the Bolt spike on the post



**2**

Visser la Base sur le patio  
Fasten the Bolt Spike on the deck

Utiliser des vis / Use the screws  
VIS TIRE-FOND / LAG SCREW



3/8" - 1 1/2" à/to 5"

POIDS / WEIGHT : 1,40 Kg  
UTILISATION / USE : 6 X 6