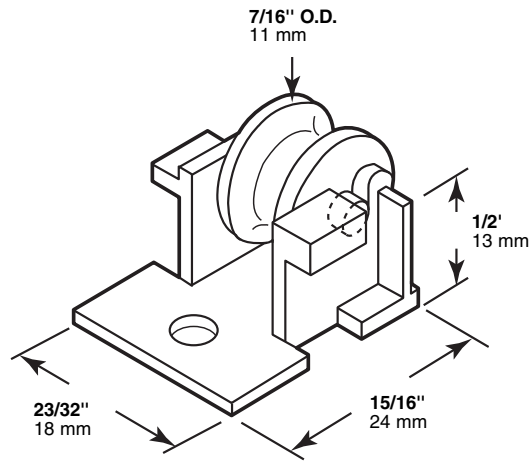


## G-3106

### Sliding window roller

Ventana deslizante: Rodillo

### Rouleau de fenêtre coulissante



**NOTE:** Installation drawings are typical for this style of replacement part. They may not show a part identical to the one you are installing.

**NOTA:** Los dibujos para la instalación son genéricos para repuestos de este tipo; por lo que podrían no mostrar una pieza idéntica a la que usted esté instalando.

**REMARQUE :** Les dessins d'installation sont typiques pour ce style de pièce de rechange. Ils pourraient ne pas illustrer une pièce identique à celle que vous installez.

Check for anti-lift blocks and bi-pass or remove.

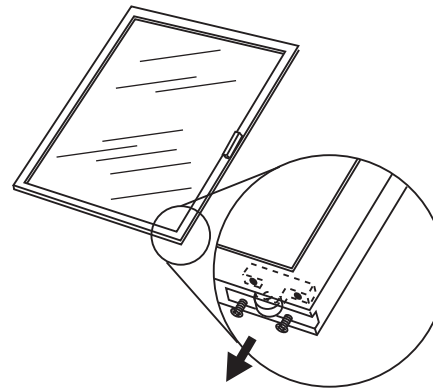
Revise si existen bloqueos que impidan levantar y evítelos o sáquelos.

Vérifiez pour des blocs anti-levage, contournez ou enlevez-les.

Open completely, lift up and out.

Abra completamente, levante y saque.

Ouvrez complètement, levez et enlevez.



Remove screws and slide out to replace. If available, adjust height by shifting wheel into different slots.

Enlevez les vis et glissez vers l'extérieur pour remplacer. Si possible, réglez la hauteur en déplaçant la roulette d'une rainure à l'autre.

Para reemplazar, saque los tornillos y deslice hacia afuera. Si es posible, regule la altura moviendo la rueda a un orificio distinto.

G-3106-INS

**PRIME-LINE®**

26950 San Bernardino Ave., Redlands, CA 92374

© 2010 Prime-Line Products