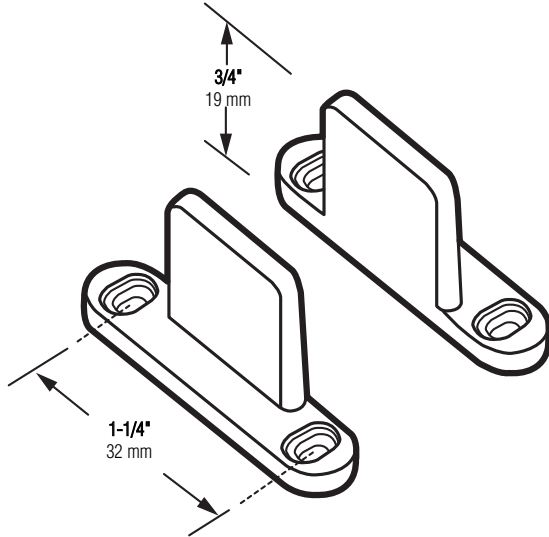


# N-6567

## Pocket door guide

Puerta que se esconde en la pared: Guía

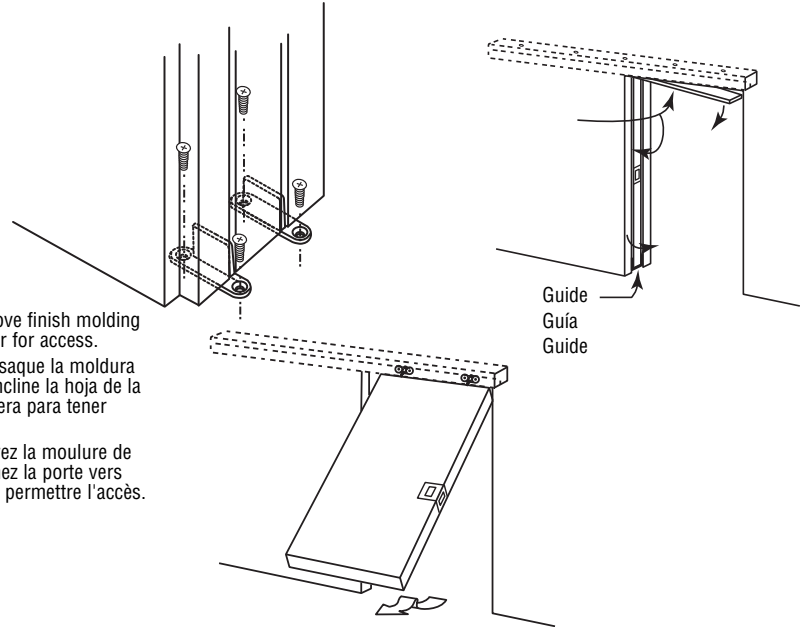
## Guide de porte escamotable



If needed, remove finish molding and tilt out door for access.

Si se requiere, saque la moldura de acabado e incline la hoja de la puerta hacia fuera para tener acceso.

Si requis, enlevez la moulure de finition et inclinez la porte vers l'extérieur pour permettre l'accès.



**NOTE:** Installation drawings are typical for this style of replacement part. They may not show a part identical to the one you are installing.

**NOTA:** Los dibujos para la instalación son genéricos para repuestos de este tipo; por lo que podrían no mostrar una pieza idéntica a la que usted esté instalando.

**REMARQUE :** Les dessins d'installation sont typiques pour ce style de pièce de rechange. Ils pourraient ne pas illustrer une pièce identique à celle que vous installez.

**TOOLS NEEDED  
HERRAMIENTAS REQUERIDAS  
OUTILS REQUIS**



Phillips Screwdriver  
Destornillador Phillips  
Tournevis Phillips

Screwdriver  
Destornillador  
Tournevis

© 2010 Prime-Line Products

**PRIME-LINE®**

26950 San Bernardino Ave., Redlands, CA 92374