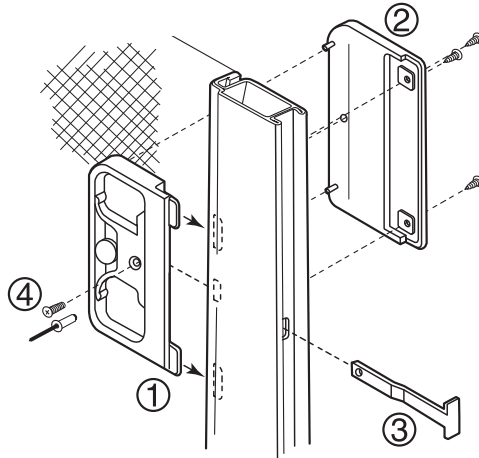


Sliding screen door latch and pull

Puerta de malla deslizante: Cerrojo y tirón

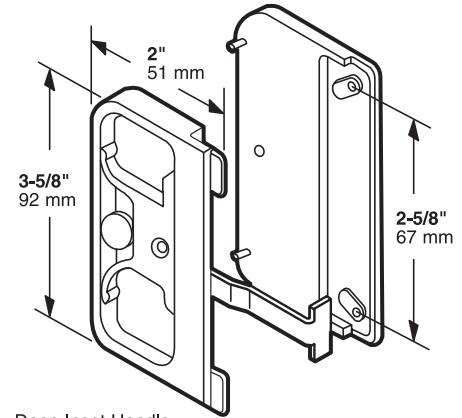
Loquet et poignée pour moustiquaire coulissante



Remove old handle. Slide inside handle (1) into frame. Install outer handle (2) and screw together. Insert latch actuator (3) so tail engages slide button, install screw (4) pop rivet is optional.

Saque la manija vieja. Inserte la manija interior (1) deslizando la en el marco. Instale la manija exterior (2) y únalas entornillándolas. Inserte el actuador del pestillo (3) enganchando la cola en el botón deslizador, e instale el tornillo (4) el remache es optativo.

Enlevez la vieille poignée. Glissez la poignée interne (1) dans le châssis. Installez la poignée externe (2) et vissez les deux ensemble. Insérez le levier du loquet (3) de manière telle que la queue s'engage sur le bouton à glissière, installez la vis (4) le rivet est facultatif.



Deep Inset Handle
Agarradera profunda
Poignée à insertion profonde

NOTE: Installation drawings are typical for this style of replacement part. They may not show a part identical to the one you are installing.

NOTA: Los dibujos para la instalación son genéricos para repuestos de este tipo; por lo que podrían no mostrar una pieza idéntica a la que usted esté instalando.

REMARQUE : Les dessins d'installation sont typiques pour ce style de pièce de rechange. Ils pourraient ne pas illustrer une pièce identique à celle que vous installez.

© 2010 Prime-Line Products

PRIME-LINE[®]

26950 San Bernardino Ave., Redlands, CA 92374