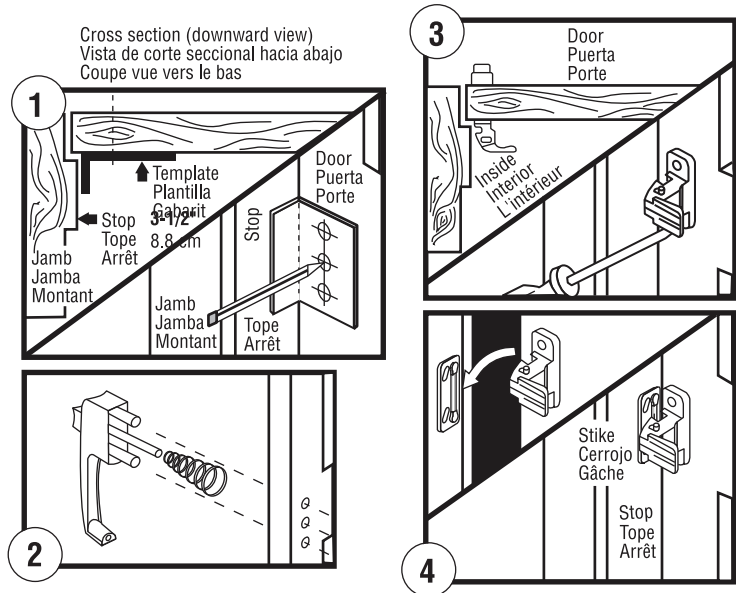
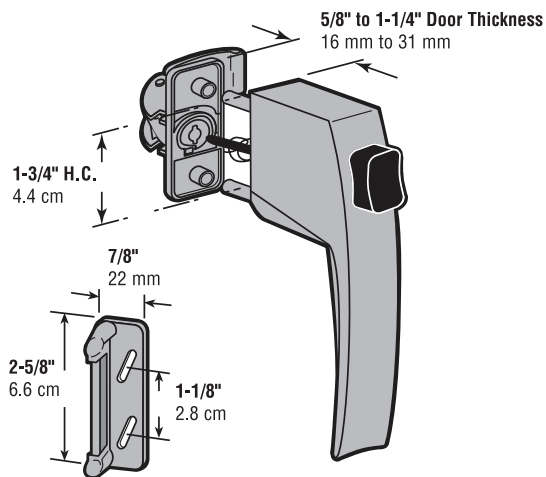


Push Button Latch

Picaporte para cerradura botón

Loquet de porte à bouton-pression



INSTALLATION INSTRUCTIONS: (Use On Outswing Doors Only.) **CAUTION: Read Carefully to Avoid Misdrilling Door.**

1. With door in closed position, place template on door at desired height to clear the entrance lock, so that short end of template is against the stop on the door jamb. Mark position of the three holes.
2. Drill three 5/16" diameter holes through face of door. Assemble outside handle components (Pitcher Handle, Push Button/Spindle & Spring). Insert this assembly in door without depressing button. Spindle must project through door 3/16" minimum to 5/16" maximum. Snip off if too long.
3. Depress button and guide spindle into hole in inside latch mechanism and secure with two machine screws. *Note: For doors 5/8" to 7/8" thick use short screws; for doors 1" to 1-1/4" thick use long screws.* If outside handle has provision for tie-down screw, drill a 1/8" Dia. hole through outside face of door only.
4. Position strike on stop to allow for positive latching. Pre-drill the wood stop with 3/32" drill and attach with screws provided.

INSTRUCCIONES PARA INSTALAR: (Sólo para uso en puertas que abren hacia fuera.) **CAUTION: Lea cuidadosamente para evitar taladrar la puerta erradamente.**

1. Con la puerta cerrada, colóquela la plantilla a la altura deseada para que no quede en contacto con la cerradura de modo que el extremo corto de la plantilla quede contra la jamba de la puerta. Marque la posición de los tres orificios.
2. Taladre tres orificios de 5/16" en la cara de la hoja de la puerta. Ensamble los componentes exteriores de la manija (manija tipo arco, botón, vástago y resorte). Inserte este conjunto en la puerta sin presionar el botón. El vástago debe sobresalir de la puerta entre un mínimo de 5 mm y un máximo de 8 mm. Corte la porción excedente.
3. Presione el botón y guíe el vástago dentro del orificio en el mecanismo interior y asegúrelo con dos tornillos de máquina. *Nota: Para puertas de 16 mm a 22 mm de espesor use tornillos cortos; para puertas de 25 mm a 32 mm de espesor use tornillos largos.* Si la manija exterior está preparada para un tornillo de fijación, taladre un orificio de 1/8" de diámetro sólo en la cara exterior de la hoja.
4. Para una actuación efectiva del picaporte, colóquelo sobre el tope de la puerta. Taladre orificios piloto de 3/32" en la madera y asegúrelo con los tornillos provistos.

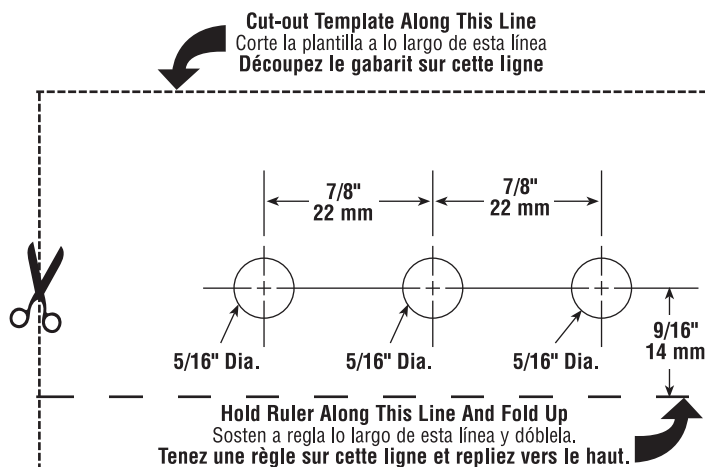
INSTRUCTIONS D'INSTALLATION: (Utilisez sur les portes ouvrant vers l'extérieur seulement.) **ATTENTION: Lisez attentivement pour éviter les erreurs de perçage de la porte.**

1. Avec la porte en position fermée, placez le gabarit sur la porte à la hauteur désirée pour dégager la serrure d'entrée de manière telle que l'extrémité courte du gabarit repose sur l'arrêt du montant de la porte. Marquez la position des trois orifices.
2. Percez trois orifices de 5/16" de diamètre à travers la porte. Assemblez les pièces de la poignée extérieure. (Poignée arquée, bouton-pression et/ou tige et ressort). Insérez cet assemblage dans la porte sans appuyer sur le bouton. La tige doit se prolonger à travers la porte d'un minimum de 5 mm à 8 mm au maximum. Coupez-la si elle est trop longue.
3. Appuyez sur le bouton et guidez la tige dans l'orifice du mécanisme de loquet et fixez en place en utilisant les deux vis à métal. *Note: Pour les portes d'une épaisseur de 16 mm à 22 mm, utilisez les vis courtes; pour les portes d'une épaisseur de 25 mm à 32 mm, utilisez les vis longues.* Si la poignée externe prévoit une vis d'attache, percez un orifice de 1/8" de diamètre à travers la surface externe de la porte seulement.
4. Positionnez la plaque de percussion sur l'arrêt pour permettre l'engagement positif du loquet. Percez l'arrêt en bois en premier en utilisant une mèche de 3/32" et fixez en place avec les vis fournies.

NOTE: Installation drawings are typical for this style of replacement part. They may not show a part identical to the one you are installing.

NOTA: Los dibujos para la instalación son genéricos para repuestos de este tipo; por lo que podrían no mostrar una pieza idéntica a la que usted esté instalando.

REMARQUE : Les dessins d'installation sont typiques pour ce style de pièce de rechange. Ils pourraient ne pas illustrer une pièce identique à celle que vous installez.



PRIME-LINE®

26950 San Bernardino Ave., Redlands, CA 92374

© 2010 Prime-Line Products