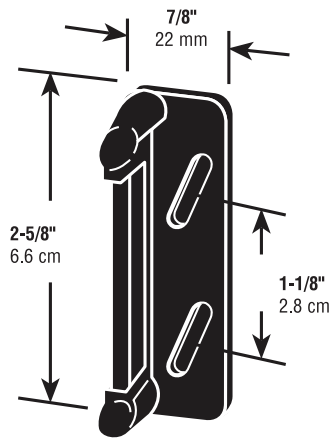


K-5004

Latch Strike

Placa de tope

Gâche

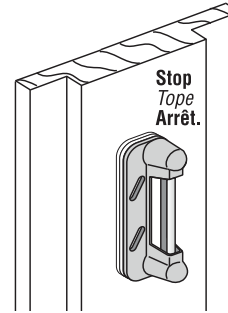


NOTE: Installation drawings are typical for this style of replacement part. They may not show a part identical to the one you are installing.

NOTA: Los dibujos para la instalación son genéricos para repuestos de este tipo; por lo que podrían no mostrar una pieza idéntica a la que usted esté instalando.

REMARQUE : Les dessins d'installation sont typiques pour ce style de pièce de rechange. Ils pourraient ne pas illustrer une pièce identique à celle que vous installez.

Latch side of jamb
Lado de la jamba
con el picaporte.
Côté du loquet du
montant.



K 5004 -INS

INSTALLATION INSTRUCTIONS: (Replaces Low Profile Strike Only)

CAUTION: For Use With Knob or Push Button Latches Requiring Resilient Style Strikes Only.

- Step 1:** Resilient bar of strike should always contact inside latching handle as close to center of bar as possible.
- Step 2:** Close door and locate strike on jamb stop to allow for positive latching. If necessary, pre-drill holes in stop with 3/32" bit, and attach with screws provided. Drill the holes so that screws are located in center of screw slots.
- Step 3:** Allow door to open and close to determine if strike location needs any minor forward and back adjustment to secure door. Loosen screws and slide strike up or down as necessary and re-tighten screws.

INSTRUCCIONES PARA INSTALAR: (Sólo para reemplazar picaportes de perfil bajo).

CUIDADO: Sólo para usar en cerraduras de perilla o botón que requieren picaportes con resorte.

- Paso 1:** La barra con resorte del picaporte siempre debe enganchar dentro de la manija tan cerca del centro de la barra como sea posible.
- Paso 2:** Para una actuación efectiva del picaporte, cierre la puerta y coloque el picaporte en el tope de la jamba. Si fuese necesario, taladre orificios piloto en el tope con una broca de 2 mm y asegúrelo con los tornillos provistos. Taladre los orificios de modo que los tornillos queden en el centro de sus ranuras.
- Paso 3:** Abra y cierre la puerta para determinar si la posición del picaporte necesita algún ajuste menor hacia delante o atrás para asegurar la puerta. Afloje los tornillos y deslice el picaporte hacia arriba o abajo según fuese necesario y reajuste los tornillos.

INSTRUCTIONS D'INSTALLATION: (Remplace la plaque de percussion à profil bas seulement)

ATTENTION: Pour usage avec loquets à bouton ou à bouton-pression requérant les plaques de percussion à rebondissement.

- Étape 1:** La barre de rebondissement de la plaque de percussion devrait toujours être en contact avec la poignée intérieure du loquet, aussi près du centre de la barre que possible.
- Étape 2:** Fermez la porte et positionnez la plaque de percussion sur l'arrêt du montant de porte pour permettre l'engagement positif du loquet. Si nécessaire, percez en premier un orifice en utilisant une mèche de 2 mm et fixez avec les vis fournies. Percez les orifices pour positionner les vis au centre.
- Étape 3:** Ouvrez et fermez la porte pour déterminer si l'emplacement de la plaque de percussion doit être légèrement modifié pour verrouiller la porte. Desserrez les vis et glissez la plaque de percussion vers le haut ou le bas au besoin et resserrez les vis.

PRIME-LINE®

26950 San Bernardino Ave., Redlands, CA 92374

© 2010 Prime-Line Products