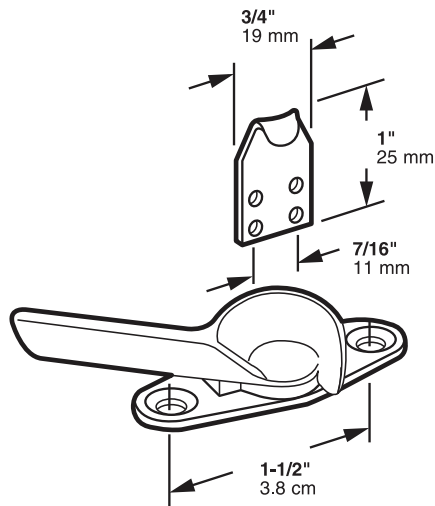


F-2509

Sliding window sash lock

Ventana deslizante: Seguro giratorio

Verrou de châssis de fenêtre coulissante



NOTE: Installation drawings are typical for this style of replacement part. They may not show a part identical to the one you are installing.

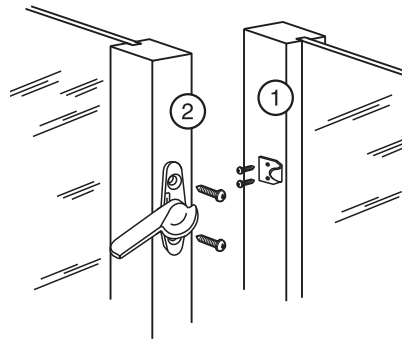
NOTA: Los dibujos para la instalación son genéricos para repuestos de este tipo; por lo que podrían no mostrar una pieza idéntica a la que usted esté instalando.

REMARQUE : Les dessins d'installation sont typiques pour ce style de pièce de rechange. Ils pourraient ne pas illustrer une pièce identique à celle que vous installez.

Check for anti-lift blocks and bi-pass or remove. Open completely, lift up and out.

Vérifiez pour des blocs anti-levage, contournez ou enlevez-les. Ouvrez complètement, levez et enlevez.

Revise si existen bloqueos que impidan levantar y evítelos o sáquelos. Abra completamente, levante y saque.

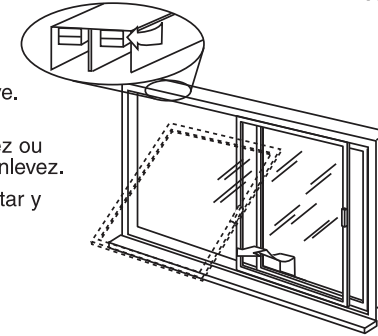


Mount strike (1) to outer most window, re-hang window. Align latch (2) to strike and install.

Instale la placa del pestillo (1) en la ventana exterior y vuelva a colgar la ventana. Alinee el pestillo (2) con la placa, e instale.

Installez la plaque de percussion (1) sur la fenêtre extérieure, suspendez la fenêtre de nouveau. Alignez le loquet (2) avec la plaque de percussion et installez.

F 2509-INS



PRIME-LINE®

26950 San Bernardino Ave., Redlands, CA 92374

© 2010 Prime-Line Products