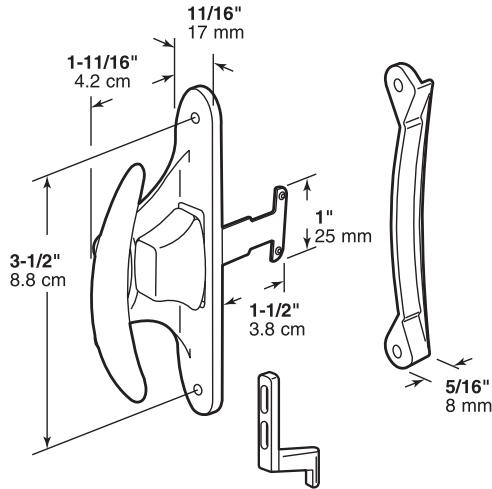


A-215

Sliding screen door latch and pull

Puerta de malla deslizante: Cerrojo y tirón

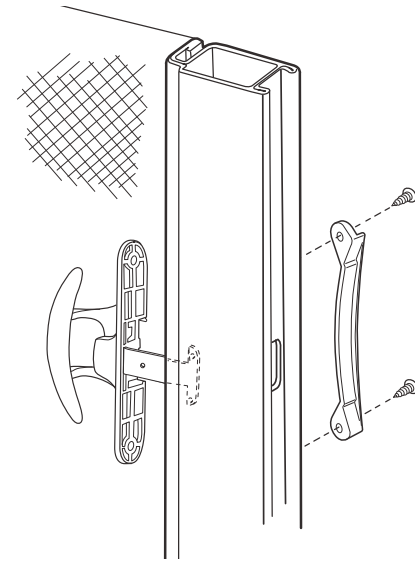
Loquet et poignée pour moustiquare coulissante



NOTE: Installation drawings are typical for this style of replacement part. They may not show a part identical to the one you are installing.

NOTA: Los dibujos para la instalación son genéricos para repuestos de este tipo; por lo que podrían no mostrar una pieza idéntica a la que usted esté instalando.

REMARQUE : Les dessins d'installation sont typiques pour ce style de pièce de rechange. Ils pourraient ne pas illustrer une pièce identique à celle que vous installez.



Remove old handle. Slide inside handle (1) into frame feeding hook through slots in frame. Install outer handle in old location (2). Install screws.

Saque la manija vieja. Inserte la manija interior (1) en el gancho de alimento de marco a través de las hendiduras en el marco. Instale la manija exterior en la situación vieja (2). Instale los tornillos.

Enlevez la vieille poignée. Glissez la poignée interne (1), dans crochet de l'alimentation du cadre à travers fentes dans cadre. Installez la poignée externe dans vieil emplacement (2). Installez des vis

PRIME-LINE®

26950 San Bernardino Ave., Redlands, CA 92374

© 2010 Prime-Line Products

A 215-INS