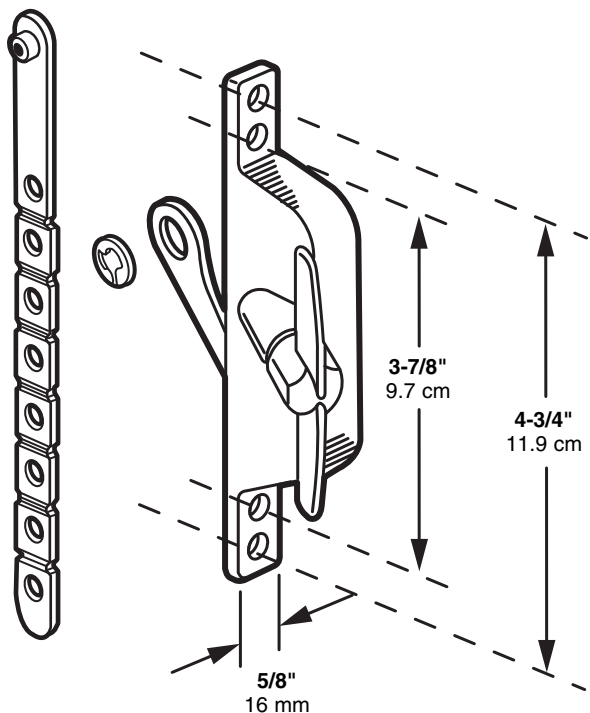


H-3546

H-3546-INS

Jalousie Window Operator

Ventana tipo persiana operador



Description / Descripción:

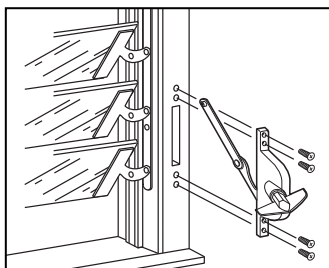
- **Replaces most operators**
Reemplaza la mayoría de las manivelas
- **Rust-resistant**
Prueba de la corrosión
- **Case hardened steel**
Árbol de engranaje, este acero de cementación
- **Durable, baked-on finish**
Acabado esmaltado durable

NOTE: Installation drawings are typical for this style of replacement part. They may not show a part identical to the one you are installing.

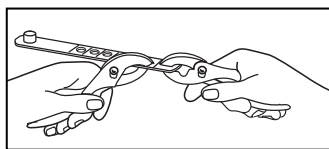
NOTA: Los dibujos para la instalación son genéricos para repuestos de este tipo; por lo que podrían no mostrar una pieza idéntica a la que usted esté instalando.

REMARQUE : Les dessins d'installation sont typiques pour ce style de pièce de rechange. Ils pourraient ne pas illustrer une pièce identique à celle que vous installez.

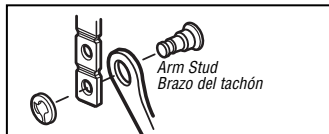
Step 1 / Paso 1



Step 3 / Paso 3



Step 4 / Paso 4



Step 1

Remove old operator by removing attaching screws and link screw from window lift bar.

Step 2

Place old link next to universal link and select hole to be used as shown in illustration. If exact measurement is not possible, use next hole making universal link slightly longer. If link is too short, window will not close fully.

Step 3

Use pliers to break-off at desired location as shown in illustration. Note: Take care not to distort hole area when breaking link.

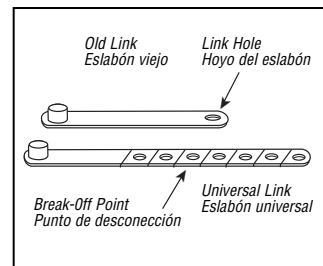
Step 4

Insert arm stud through hole in operator arm, starting from side shown in illustration. Place link hole over arm stud. Note: Make sure link post and arm are located as shown in illustration.

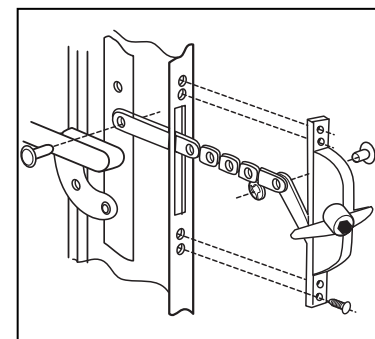
Step 5

Install new operator on window. Use screws provided. Insert link post in window lift bar hole and secure with washer head link screw provided.

Step 2 / Paso 2



Step 5 / Paso 5



Paso 1

Quite el operador viejo quitando los tornillos de conexión y conecte el nuevo operador al tornillo de eslabón de la barra de la ventana.

Paso 2

Ponga el eslabón viejo al lado del eslabón universal y elija el hoyo que va a usar tal como se ve en la ilustración. Si una medida exacta no es posible use el siguiente hoyo que hará al eslabón universal un poco mas largo. Si el eslabón es demasiado corto la ventana no cerrará completamente.

Paso 3

Use unas pinzas para desconectar el eslabón en el punto deseado tal como se ve en la ilustración. NOTA: Tenga cuidado de no distorcionar el área del hoyo al desconectar el eslabón.

Paso 4

Meta el tachón del brazo en el hoyo del brazo-operador comenzando en el lado ilustrado. Ponga el hoyo del eslabón sobre el brazo del tachón. NOTA: Asegúrese que el poste y el brazo del eslabón estén localizados tal como se ve en la ilustración.

Paso 5

Instale el nuevo operador sobre la ventana. Use los tornillos proveídos. Meta el poste del eslabón en el hoyo de la barra de levantar de la ventana y asegúrelo con el tornillo de conexión proveído.

PRIME-LINE®

26950 San Bernardino Ave., Redlands, CA 92374

© 2010 Prime-Line Products