

POWER SMITH

WORK LIGHTS

**6000 LUMEN
DUAL-HEAD LED WORK LIGHT WITH TRIPOD
Operator's Manual**

PWL2060TS



**TOLL-FREE
HELP LINE: 888-552-8665**

WWW.POWERSMITHPRODUCTS.COM



WARNING: To reduce the risk of injury, user must read and understand this operator's manual before operating this tool.

SAVE THIS MANUAL FOR FUTURE REFERENCE



IMPORTANT SAFETY INSTRUCTIONS

READ AND UNDERSTAND ALL WARNINGS, CAUTIONS AND OPERATING INSTRUCTIONS BEFORE USING THIS EQUIPMENT. Failure to follow all instructions listed below may result in electric shock, fire and/or serious personal injury.

CAUTION: RISK OF ELECTRIC SHOCK, Do not use with extension cord near water or where water may accumulate. Keep work light at least 16 feet from pools and spas. Keep plugs and receptacles dry. Use only three wire outdoor extension cords with grounded plugs and grounded receptacles.

WARNING: TO REDUCE THE RISK OF FIRE, ELECTRIC SHOCK OR PERSONAL INJURY

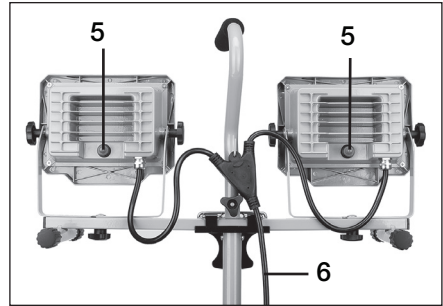
- **Ground Fault Circuit Interrupter (GFCI) protection should be provided** on the circuit(s) or outlet(s) to be used for this work light in wet location. Receptacles are available having the built-in GFCI protection and are able to be used for this measure of safety.
- **Use only with an extension cord for outdoor use**, such as an extension cord of cord type: SW, SW-A, SOW, SOW-A, STW, STW-A, STOW, STOW-A, SJW, SJW-A, SJOW, SJOW-A, SJTW, SJTW-A, or SJTOW, SJTOW-A.
- **Do not look directly at the lighted lamps to avoid eye injuries.**
- **Always keep the work light away from any flammable surface or materials.**
- **Always check damaged or worn-out parts before using the work light.** Broken parts will affect the work light operation. Replace or repair damaged or worn parts immediately. If repairs are needed, consult a professional electrician.
- **Do not use a pressure washer to clean this product.**
- **Do not modify the work light in any way.** Unauthorized modification may impair the function and/or safety and could affect the life of the product. There are specific applications for which the work light was designed.
- **Store work light in a secure place out of the reach of children.** Inspect it for good working condition prior to storage and before re-use.

SAVE THESE INSTRUCTIONS

SPECIFICATIONS

Model ----- PWL2060TS
 Rated Power -----120V~, 60Hz, 60W
 Brightness -----6000 Lumens
 Color Temperature -----5000K Bright White
 Cord Length ----- 9 ft.
 Net Weight ----- 11.1 lb

KNOWING YOUR WORK LIGHT



1. Carrying Handle
2. Work Light Heads
3. Lenses
4. Side Locking Knobs
5. On/Off Switches
6. Power Cord
7. Stand
8. Tripod

FIG 1

UNPACKING AND CONTENT

IMPORTANT! Due to modern mass production techniques, it is unlikely the product is faulty or that a part is missing. If you find anything wrong, do not operate the product until the parts have been replaced or the fault has been rectified. Failure to do so could result in serious personal injury.

CONTENTS IN PACKAGE

Description	QTY	Description	QTY
Work Light Heads	2	Tripod	1
Stand with Carrying Handle	1	Operator's Manual	1

ASSEMBLY INSTRUCTION

ATTACHING WORK LIGHT HEADS TO STAND (FIG 2)

1. Place the stand (7) on a flat surface.
2. Rotate the carrying handle (1) straight up. Tighten the handle locking knob (G3) to secure it in place.
3. Install one work light head (2) on the stand (7) by sliding and positioning the U-shape bracket (9) under the bolt cap (G2) as shown in FIG 2. Tighten the locking knob (G1) to secure the work light head in place. Repeat the procedure on the second work light head.
4. Hang the power cable splitter (H) on the hook (G4).

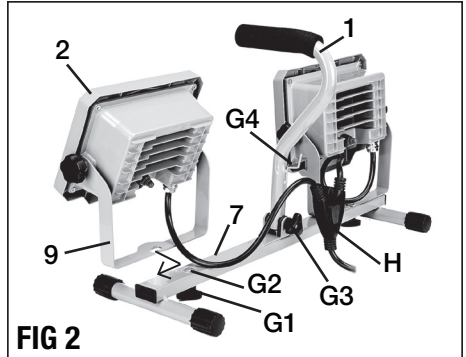


FIG 2

ADJUSTING THE TRIPOD (FIG 3)

1. Loosen the tripod locking knob (F).
2. Push down the leg connector (A) until the legs (B) are fully extended and firmly tighten the locking knob (F).
3. Adjust the height of the tripod by loosening the twist collars (C1 & C2) and raising the center poles (D1 & D2) of tripod. Firmly tighten the twist collars when the tripod reaches desired height.

NOTE: The maximum height of this tripod is 60".

ATTACHING THE WORK LIGHT ASSEMBLY TO THE TRIPOD (FIG 4)

1. Place the work light assembly on top of the tripod.
2. Use the bracket locking system (E1, E2 and E3) to secure the work light assembly to the tripod as shown in FIG 4.

NOTE: Make sure the two locking brackets (E1) are over the raised metal plate in the middle of the stand.

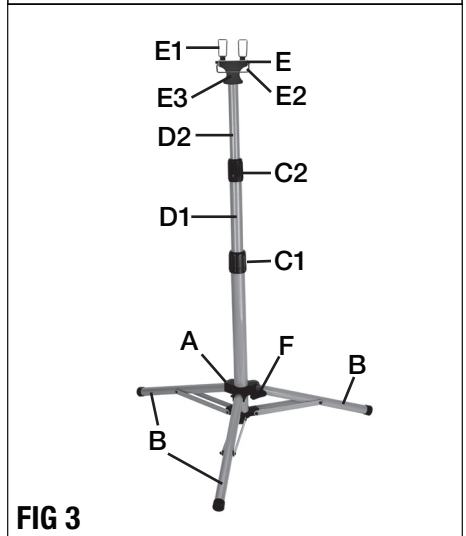


FIG 3

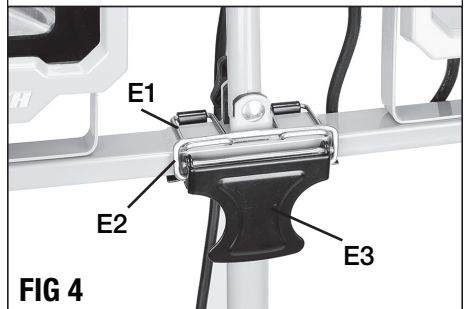


FIG 4

OPERATION

ADJUSTING THE LIGHT DIRECTION

Each of the work light heads can be tilted vertically up to 30° down or 90° up.

To Adjust the Light Direction, loosen the side locking knob (4-FIG 1). Adjust the work light head to the desired position, and retighten the knob.

ON/OFF SWITCH

Each of the work light heads is equipped with an ON/OFF switch (5-FIG 1) located on the back side of the work light. Press the switch once to turn the work light on and press the switch a second time to turn it off. Always turn the work light off before unplugging.

MAINTENANCE

Your work light requires very little care and maintenance. Simply clean the lens regularly with a non-abrasive cleaner. Use the similar care for the stand and tripod.



WARNING: Always make sure the work light is unplugged and completely cool before attempting to clean it.

WARRANTY

This product is warranted free from defects in material and workmanship for 2 (Two) years after date of purchase. This limited warranty does not cover normal wear and tear or damage from neglect or accident. The original purchaser is covered by this warranty and it is not transferable. Prior to returning your tool to store location of purchase, please call the Toll-Free Help Line for possible solutions.

ACCESSORIES INCLUDED IN THIS KIT ARE NOT COVERED BY THE 2 YEAR WARRANTY.

HELP LINE

For questions about this or any other PowerSmith™ product,

Please call Toll-Free: **888-552-8665.**

Or visit our website: **www.powersmithproducts.com**

©Richpower Industries, Inc. All Rights reserved

Richpower Industries, Inc.
736 Hampton Road
Williamston, SC 29697

Printed in China, on recycled paper

POWER SMITH

WORK LIGHTS

PWL2060TS

**LAMPES DE TRAVAIL DEL DOUBLE
DE 6000 LUMENS
AVEC TRÉPIED
Manuel d'utilisation**



**LIGNE D'ASSISTANCE
SANS FRAIS: 888-552-8665**

WWW.POWERSMITHPRODUCTS.COM

⚠ AVERTISSEMENT : Pour réduire le risque de blessure, l'utilisateur doit lire et doit comprendre ce manuel de l'opérateur avant de fonctionner cet outil.

CONSERVER CE MANUEL POUR FUTURE RÉFÉRENCE



INSTRUCTIONS DE SÉCURITÉ IMPORTANTES

LISEZ ET ASSIMILEZ TOUS LES AVERTISSEMENTS, MISES EN GARDE ET INSTRUCTIONS D'UTILISATION avant de vous servir de cet équipement. Sinon vous risquez commotion électrique, début d'incendie et/ou blessures.

! **ATTENTION: RISQUE DE CHOC ÉLECTRIQUE** Ne pas utiliser avec une rallonge électrique près de l'eau ou à un endroit où l'eau peut s'accumuler. Garder la lampe de travail à au moins 4,8 m (16 pi) des piscines et des spas. Garder les fiches et prises de courant au sec. N'utiliser que des rallonges électriques à trois fils avec les fiches et prises de courant mises à la terre.

! **AVERTISSEMENT: POUR RÉDUIRE LE RISQUE D'INCENDIE, DE DÉCHARGE ÉLECTRIQUE OU DE BLESSURE PERSONNELLE.**

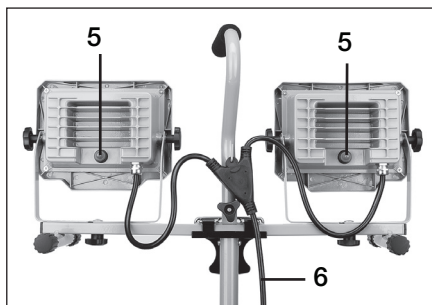
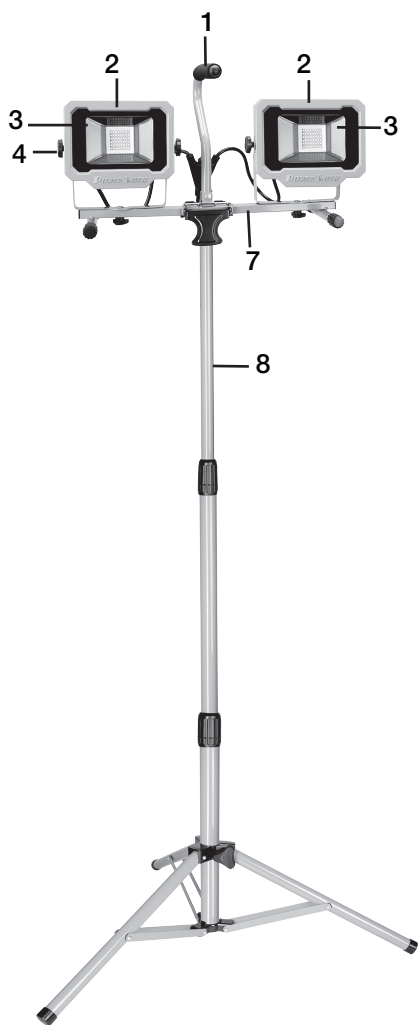
- **Un disjoncteur de fuite de terre doit être fourni** sur les circuits ou les prises de courants utilisés pour cette lampe de travail pour emplacement mouillé. Les embases de connecteur sont dotées d'une protection de fuite à la terre et peuvent être utilisées pour cette mesure de sécurité.
- **N'utiliser qu'avec des cordons prolongateurs prévus pour un usage extérieur**, comme ceux des types suivants : SW, SW-A, SOW, SOW-A, STW, STW-A, STOW, STOW-A, SJW, SJW-A, SJOW, SJOW-A, SJTW, SJTW-A ou SJTOW, SJTOW-A.
- **Ne pas regarder directement une lampe allumée pour éviter des lésions oculaires.**
- **Garder toujours la lampe de travail à l'écart de toute surface ou tout matériel inflammable.**
- **Avant d'utiliser la lampe de travail, vérifier toujours qu'il n'y a pas de pièces endommagées ou usées.** Les pièces brisées compromettent le bon fonctionnement de la lampe de travail. Remplacer ou réparer immédiatement les pièces endommagées ou usées. Si des réparations sont nécessaires, consulter un électricien professionnel.
- **Ne pas utiliser de laveuse à pression pour nettoyer cet article.**
- **Ne pas modifier la lampe de travail de quelque façon que ce soit.** Toute modification non autorisée peut compromettre la fonction et/ou la sécurité et affecter la vie utile du produit. Cette lampe de travail a été conçue pour des applications particulières.
- **Ranger la lampe de travail dans un lieu sûr, hors de portée des enfants.** L'inspecter pour vous assurer qu'elle est en bon état avant de la ranger ou de la réutiliser.

CONSERVEZ CES INSTRUCTIONS

SPÉCIFICATIONS

Modèle -----	PWL2060TS
Puissance nominale -----	120 V ~, 60 Hz, 60 W
Luminosité -----	6000 Lumens
Température de couleur -----	5000K, brillant Blanc
Longueur du cordon -----	2,7 m (9 pi)
Poids net -----	5,04 kgs

VOTRE LAMPES DE TRAVAIL DEL



1. Poignée de transport
2. Têtes de la lampe de travail
3. Lentille
4. Bouton de verrouillage latéral
5. Interrupteurs de marche/arrêt
6. Cordon d'alimentation
7. Pied
8. Tripode

FIG 1

OUVERTURE DE L'EMBALLAGE ET CONTENU

IMPORTANT! Grâce à des techniques modernes de production de masse, il est peu probable que le produit est défectueux ou qu'une pièce est manquante. Si vous trouvez quelque chose de mal, ne pas faire fonctionner le produit jusqu'à ce que les parties ont été remplacés ou la faute a été corrigée. Le fait de ne pas le faire pourrait entraîner des blessures graves.

CONTENU DE CARTON DE PIÈCES EN VRAC

Description	Quan	Description	Quan
Têtes de la lampe de travail	2	Tripode	1
Pied et poignée	1	Manuel d'utilisation	1

INSTRUCTIONS DE MONTAGE

FIXATION DES TÊTES DE LA LAMPE DE TRAVAIL AU PIED (FIG 2)

1. Placer le pied (7) sur une surface plane.
2. Tournez la poignée de transport (1) vers le haut. Serrer le bouton de verrouillage de la poignée (G3) pour le fixer en place.
3. Installez une tête de lumière de travail (2) sur le pied (7) en glissant et en positionnant le support en forme de U (9) sous le capuchon du boulon (G2) comme illustré sur la figure 2. Serrez le bouton de verrouillage (G1) pour sécuriser le travail Tête légère en place. Répétez la procédure sur la deuxième tête de lumière de travail.
4. Accrochez le séparateur de câble d'alimentation (H) au crochet (G4).

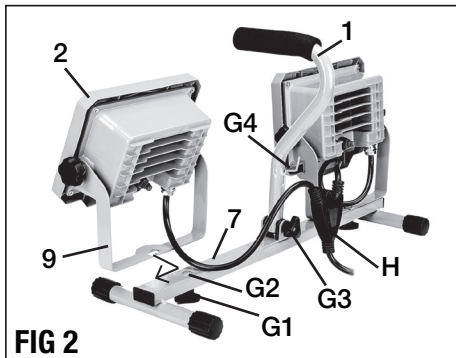


FIG 2

RÉGLAGE DU TRIPODE (FIG 3)

1. Desserrer le bouton de verrouillage du tripode (F).
2. Enfoncer le connecteur des pattes (A) jusqu'à ce qu'elles soient (B) complètement allongées, puis resserrer fermement le bouton de verrouillage (F).
3. Régler la hauteur du tripode en desserrant les bagues à vis (C1, C2) et en soulevant les poteaux centraux (D1, D2) du tripode. Serrer fermement les bagues lorsque le tripode atteint la hauteur désirée.

REMARQUE: La hauteur maximale du tripode est de 152,4 cm.

FIXATION DE LA LAMPE DE TRAVAIL AU TRIPODE (FIG 4)

1. Placer l'ensemble de lumière de travail sur le dessus du trépied.
2. Utiliser le système de verrouillage de support (E1, E2 et E3) pour fixer l'ensemble de la lumière de travail sur le trépied comme représenté sur la figure 4.

REMARQUE: Assurez-vous que les deux supports de verrouillage (E1) sur la plaque métallique surélevée au milieu du pied.

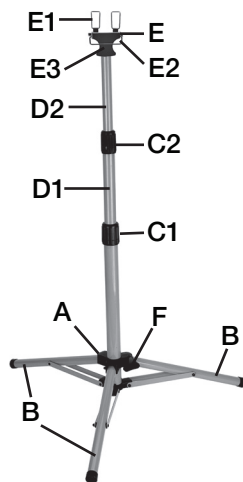


FIG 3

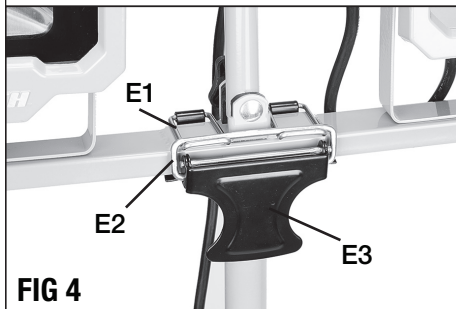


FIG 4

FONCTIONNEMENT

RÉGLAGE DE LA DIRECTION DU FAISCEAU LUMINEUX

Chacune des têtes de la lampe de travail peut être basculée à la verticale jusqu'à un angle de 30 degrés vers le bas ou de 90 degrés vers le haut.

Pour régler la direction du faisceau lumineux, desserrer le bouton de verrouillage latéral (4-FIG. 1). Régler la tête de la lampe de travail à la position désirée, puis resserrer le bouton.

INTERRUPTEUR MARCHÉ/ARRÊT

Chacune des têtes de la lampe de travail est dotée d'un interrupteur de marche/arrêt (5-FIG 1) situé à l'arrière de la lampe de travail. Enfoncer l'interrupteur une fois pour allumer la lampe de travail et l'enfoncer une seconde fois pour l'éteindre. Éteindre toujours la lampe de travail avant de la débrancher.

ENTRETIEN

Votre lampe de travail exige très peu de soin et d'entretien. Nettoyer simplement les lentilles régulièrement avec un nettoyant non abrasif. Entretenir le pied et le tripode de la même manière.



AVERTISSEMENT: S'assurer toujours que la lampe de travail est débranchée et qu'elle a complètement refroidi avant de tenter de la nettoyer.

GARANTIE

Ce produit est garanti exempt de défauts dus au matériaux et à la main d'œuvre pendant 2 ans à compter de sa date d'achat. Cette garantie limitée ne couvre pas l'usure normale ni les détériorations ou dommages dus à négligence, utilisation anormale ou accident. L'acheteur d'origine est couvert par cette garantie mais elle n'est pas transférable. Avant de renvoyer votre l'outil au magasin d'achat, s'il vous plaît appelez sans frais la ligne d'aide pour les solutions possibles.

LES ACCESSOIRES COMPRIS DANS CE KIT NE SONT PAS COUVERTS PAR LA GARANTIE DE 2 ANS.

LIGNE D'ASSISTANCE

Pour vos questions sur ce produit ou un autre de **PowerSmith™**, veuillez utiliser en Amérique du Nord ce numéro d'appel sans frais: **888-552-8665**.

Ou visitez notre site web: **www.powersmithproducts.com**

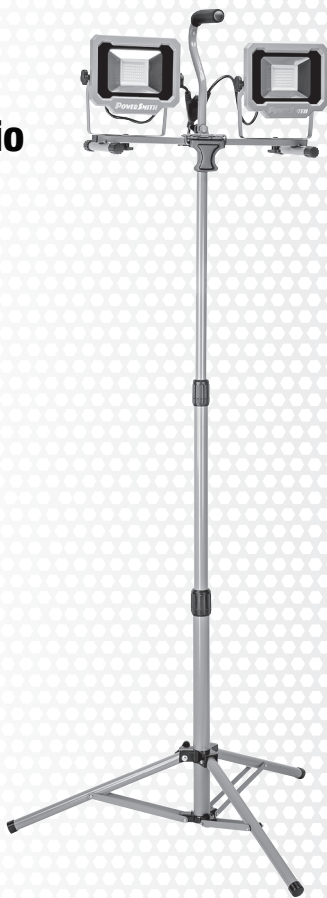
POWER SMITH

WORK LIGHTS

**LUCES DE TRABAJO DE LED,
DOBLE CABEZAL DE
6000 LÚMENES,
CON TRÍPODE**

Manual del Operario

PWL2060TS



**LÍNEA DE AYUDA
GRATUITA: 888-552-8665**

WWW.POWERSMITHPRODUCTS.COM


⚠ ADVERTENCIA: Para reducir el riesgo de la herida, el usuario debe leer y deber comprender el manual de este operario antes de operar este instrumento.

GUARDE ESTE MANUAL PARA FUTURAS CONSULTAS



INSTRUCCIONES IMPORTANTES DE SEGURIDAD

ANTES DE UTILIZAR ESTE EQUIPO, LEA Y ENTIENDA TODAS LAS ADVERTENCIAS, PRECAUCIONES E INSTRUCCIONES DE OPERACIÓN. No seguir todas las instrucciones enumeradas a continuación, podría resultar en una descarga eléctrica, un incendio y/o lesiones personales graves.

 **PRECAUCIÓN:** RIESGO DE ELECTROCUCIÓN. No usar con un cordón prolongador cerca del agua ni donde pueda acumularse agua. Mantener la luz a una distancia de al menos 16 pies de piscinas y piletas. Mantener secos los enchufes y receptáculos. Usar exclusivamente cordones prolongadores para intemperie, con enchufes y receptáculos con puesta a tierra.

 **ADVERTENCIA:** PARA REDUCIR EL RIESGO DE INCENDIO ELECTROCUCIÓN O LESIONES PERSONALES

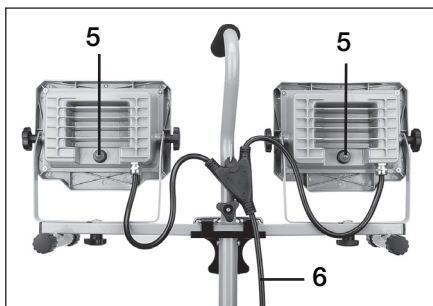
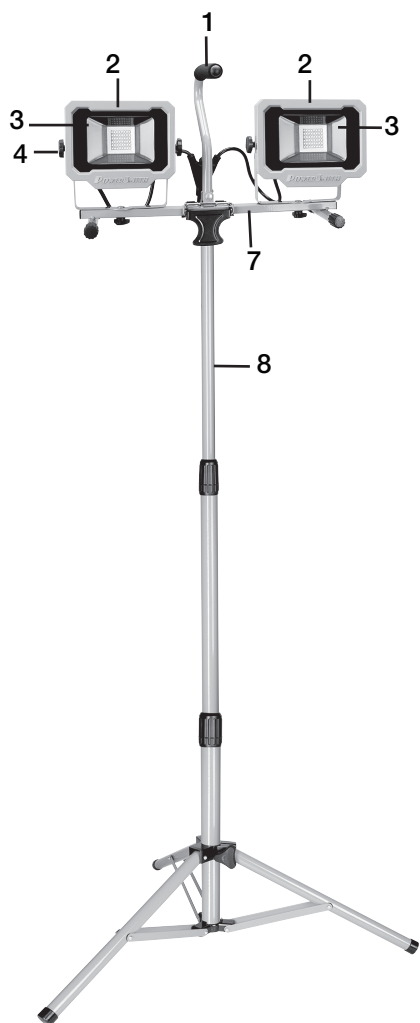
- **Se debe utilizar un interruptor de pérdidas accidentales a tierra (GFCI)** en los circuitos o tomacorrientes que se vayan a usar para la luz de trabajo en un lugar mojado. Se dispone de receptáculos con protección de GFCI integrada que se pueden usar para esta medida de seguridad.
- **Use solamente con un cordón de alargamiento para uso exterior**, como un cordón de alargamiento de uno de los siguientes tipos: SW, SW-A, SOW, SOW-A, STW, STW-A, STOW, STOW-A, SJW, SJW-A, SJOW, SJOW-A, SJTW, SJTW-A ó SJTOW, SJTOW-A.
- **No mire directamente a las luces encendidas para impedir lesiones en los ojos.**
- **Mantenga apartada siempre la luz de trabajo de cualquier superficie o material inflamable.**
- **Compruebe siempre si hay piezas dañadas o desgastadas antes de usar la luz de trabajo.** Las piezas rotas afectarán la operación de la luz de trabajo. Reemplace o repare las piezas dañadas o desgastadas de inmediato. Si es necesario efectuar reparaciones, consulte con un electricista profesional.
- **No use un lavador a presión para limpiar este producto.**
- **No modifique la luz de trabajo de ninguna manera.** La modificación no autorizada puede impedir el funcionamiento y la seguridad y podría afectar la vida útil del producto. Hay aplicaciones específicas para las que fue diseñada la luz de trabajo.
- **Almacene la luz de trabajo en un lugar seguro fuera del alcance de los niños.** Inspecciónela para ver si está en buenas condiciones de operación antes de almacenarla y antes de volver a ponerla en servicio.

GUARDE ESTAS INSTRUCCIONES

ESPECIFICACIONES

Modelo -----PWL2060TS
 Potencia nominal ----- 120V~, 60Hz, 60W
 Brillo ----- 6000 lúmenes
 Temperatura de color ----- 5000K, Blanco Brillante
 Longitud del cable ----- 9 pies
 Peso neto ----- 11,1 libras

SU LUCES DE TRABAJO DE LED



1. Asa de transporte
2. Cabezas de luces de trabajo
3. Lente
4. Perilla de traba lateral
5. Interruptores de encendido/apagado
6. Cordón de alimentación
7. Pedestal
8. Trípode

FIG 1

DESEMPAQUETADO Y CONTENIDO

¡IMPORTANTE! Debido a las modernas técnicas de producción en masa, es poco probable que el producto está defectuoso o que una parte se pierde. Si encuentra algo incorrecto, no opere el producto hasta que las partes han sido sustituidos o la falla ha sido corregida. El no hacerlo podría resultar en lesiones graves.

PIEZAS SUeltas EN LA CARTÓN

Descripción	CANT.	Descripción	CANT.
Cabezas de luces de trabajo	2	Trípode	1
Pedestal y asa de transporte	1	Manual del operario	1

INSTRUCCIONES DE MONTAJE

CONEXIÓN DE LAS CABEZAS DE LAS LUCES DE TRABAJO EN EL PEDESTAL (FIG 2)

1. Coloque el pedestal (7) sobre una superficie plana.
2. Gire la asa de transporte (1) hacia arriba. Apriete la perilla de bloqueo de la asa (G3) para fijarla en su lugar.
3. Instale un cabezal de luz de trabajo (2) en el soporte (7) deslizando y colocando el soporte en forma de U (9) debajo de la tapa de perno (G2) como se muestra en la FIG. 2. Apriete el botón de bloqueo (G1) Cabeza ligera en su lugar. Repita el procedimiento en el segundo cabezal de trabajo.
4. Colgar el divisor de cable de alimentación (H) al gancho (G4).

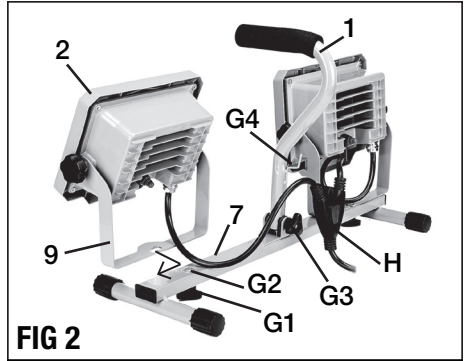


FIG 2

AJUSTE DEL TRÍPODE (FIG 3)

1. Afloje la perilla de traba del trípode (F).
2. Empuje hacia abajo el conector de la pata (A) hasta que las patas (B) estén completamente desplegadas y apriete firmemente la perilla de traba (F).
3. Ajuste la altura del trípode al aflojar los anillos de fijación (C1, C2) y al subir los postes centrales (D1, D2) del trípode. Apriete firmemente los collares de torsión cuando el trípode alcance la altura deseada.

NOTA: La altura máxima de este trípode es de 60".

CONEXIÓN DEL CONJUNTO DE LUZ DE TRABAJO EN EL TRÍPODE (FIG 4)

1. Coloque el conjunto de la luz del trabajo en la parte superior del trípode.
2. Utilice el sistema de bloqueo del soporte (E1, E2 y E3) para fijar el conjunto de luz de trabajo en el trípode, como se muestra en la figura 4.

NOTA: Asegúrese de que los dos soportes de bloqueo (E1) sobre la placa de metal elevado en el centro del soporte.

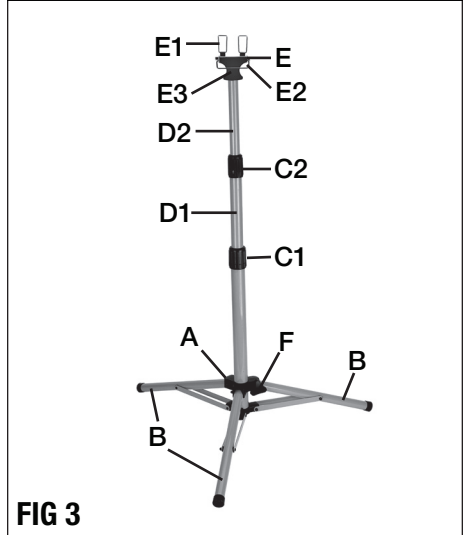


FIG 3

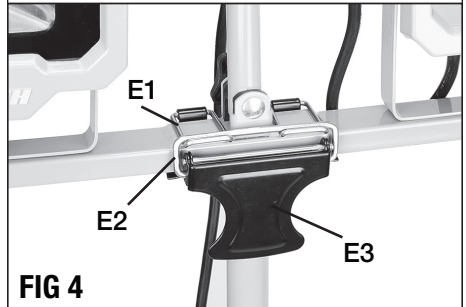


FIG 4

UTILIZACIÓN

AJUSTE DEL SENTIDO DE LA LUZ

Cada una de las cabezas de las luces de trabajo puede inclinarse verticalmente hasta 30° hacia abajo o 90° hacia arriba.

Para ajustar el sentido de la luz, afloje la perilla de traba lateral (4-FIG 1). Ajuste la cabeza de la luz de trabajo a la posición deseada y vuelva a apretar la perilla.

INTERRUPTOR DE ENCENDIDO/APAGADO

Cada una de las cabezas de las luces de trabajo está equipada con un interruptor de ENCENDIDO/APAGADO (5-FIG 1) ubicado en la parte trasera de la luz de trabajo. Oprima el interruptor una vez para encender la luz de trabajo y vuelva a oprimir el interruptor por segunda vez para apagarla. Apague siempre la luz de trabajo antes de desenchufarla.

ANTENIMIENTO

Su luz de trabajo requiere muy poco cuidado y mantenimiento. Simplemente limpie la lente con regularidad con un limpiador que no sea abrasivo. Use cuidados similares para el soporte y el trípode.

 **ADVERTENCIA:** Asegúrese siempre de que la luz de trabajo esté desenchufada y completamente enfriada antes de intentar limpiarla.

GARANTÍA

Este producto está garantizado contra defectos de material y de fabricación durante 2 años a partir de la fecha de compra. Esta garantía limitada no cubre el desgaste normal o daños por negligencia o accidente. El comprador original está cubierto por esta garantía y no es transferible. Antes de devolverlo su herramienta para almacenar la ubicación de la compra, por favor llame gratis a la línea de ayuda para las posibles soluciones.

LOS ACCESORIOS INCLUIDOS CON ESTE JUEGO NO TIENEN 2 AÑOS DE GARANTÍA.

LÍNEA DE AYUDA

Para preguntas acerca de este o cualquier otro producto **PowerSmith™** Llame gratuitamente al teléfono:

888-552-8665.

O visite nuestro sitio web: **www.powersmithproducts.com**

**POWER
SMITH**

WORK LIGHTS

Richpower Industries, Inc.
736 Hampton Road
Williamston, SC USA
www.richpowerinc.com