

# POWER SMITH

# WORK LIGHTS

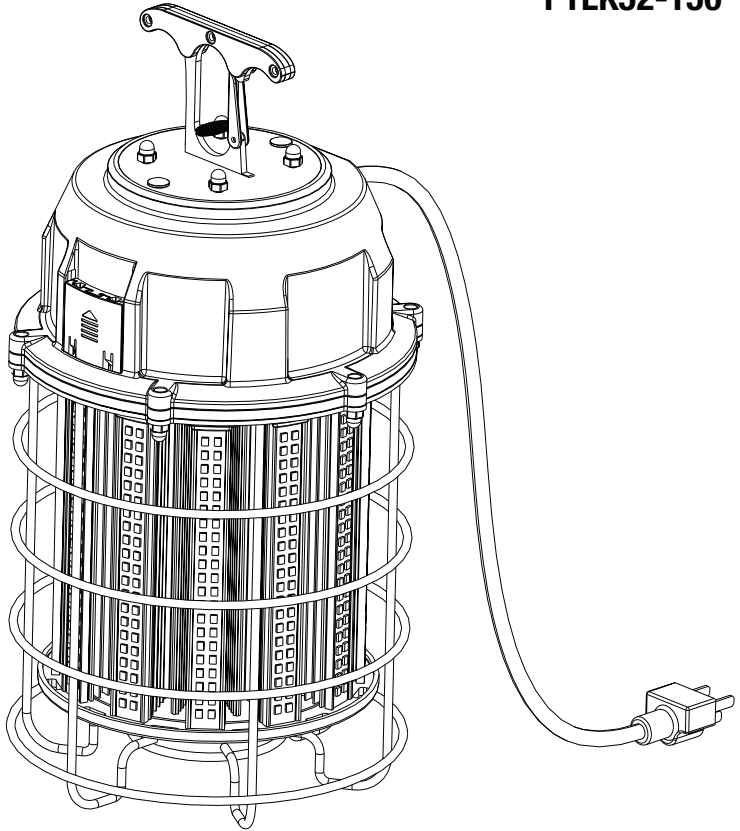
## TEMPORARY LED WORK LIGHT

### Operator's Manual

PTLK52-60

PTLK52-100

PTLK52-150



TOLL-FREE  
HELP LINE: **888-552-8665**

[WWW.POWERSMITHPRODUCTS.COM](http://WWW.POWERSMITHPRODUCTS.COM)

**⚠ WARNING:** To reduce the risk of injury, user must read and understand this operator's manual before operating this product.

**SAVE THIS MANUAL FOR FUTURE REFERENCE**

The images are for illustration purpose only. Actual product may vary for different models



# IMPORTANT SAFETY INSTRUCTIONS

READ AND UNDERSTAND ALL WARNINGS, CAUTIONS AND OPERATING INSTRUCTIONS BEFORE USING THIS EQUIPMENT. Failure to follow all instructions listed below may result in electric shock, fire and/or serious personal injury.



**CAUTION:** RISK OF ELECTRIC SHOCK, Do not use with extension cord near water or where water may accumulate. Keep work light at least 16 feet from pools and spas. Keep plugs and receptacles dry. Use only three wire outdoor extension cords with grounded plugs and grounded receptacles.



**WARNING:** TO REDUCE THE RISK OF FIRE, ELECTRIC SHOCK OR PERSONAL INJURY

- **Ground Fault Circuit Interrupter (GFCI) protection should be provided** on the circuit(s) or outlet(s) to be used for this work light in wet location. Receptacles are available having the built-in GFCI protection and are able to be used for this measure of safety.
- **Use only with an extension cord for outdoor use**, such as an extension cord of cord type: SW, SW-A, SOW, SOW-A, STW, STW-A, STOW, STOW-A, SJW, SJW-A, SJOW, SJOW-A, SJTW, SJTW-A, or SJTOW, SJTOW-A.
- **Do not look directly at the lighted lamps to avoid eye injuries.**
- **Always keep the work light away from any flammable surface or materials.**
- **Always check damaged or worn-out parts before using the work light.** Broken parts will affect the work light operation. Replace or repair damaged or worn parts immediately. If repairs are needed, consult a professional electrician.
- **Do not use a pressure washer to clean this product.**
- **Do not modify the work light in any way.** Unauthorized modification may impair the function and/or safety and could affect the life of the product. There are specific applications for which the work light was designed.
- **Store work light in a secure place out of the reach of children.** Inspect it for good working condition prior to storage and before re-use.

## SAVE THESE INSTRUCTIONS

## SPECIFICATIONS

Model#	PTLK52-60	PTLK52-100	PTLK52-150
Rated Power	120V~, 50-60Hz, 60W	120V~, 50-60Hz, 100W	120V~, 50-60Hz, 150W
Brightness	7200 Lumens	12,000 Lumens	15,000 Lumens
Color Temperature	5000 K	5000 K	5000 K
Cord Length	10 ft.	10 ft.	10 ft.
Daisy-Chain Outlet	840W	800W	750W
Net Weight	4.5 lb	5.6 lb	6.5 lb

# KNOWING YOUR WORK LIGHT

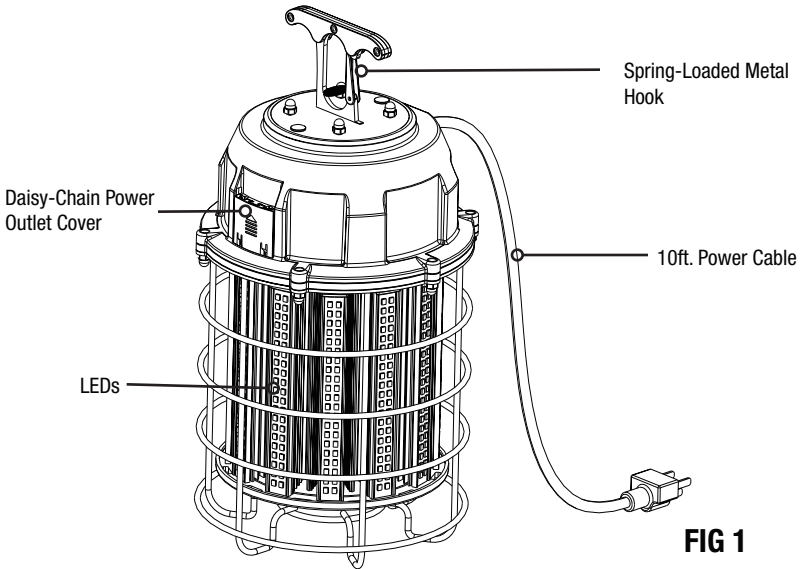


FIG 1

## OPERATION



### CAUTION:

- Keep the metal parts of light away from any live power source.
- Prior to installation and maintenance of the light, disconnect the light from power source to prevent electric shock.
- Installing and operating the light in harsh environments may shorten the lifespan and/or damage the light.
- Keep the light away from any corrosive substance and only clean with dry cloth and non-abrasive cleaner.
- To ensure personal safety, make sure the light is mounted firmly and securely when installed in high place.

## MOUNTING THE LIGHT



**WARNING:** Check and make sure there is no sign of physical damage to the product when unpacking. Do not use damaged product.

### Hanging the Light

Use a metal cable (not included) to hang the light. See FIG 2. Make sure the installation location and hanging cable are strong enough to bear a minimum 66 lb of weight.

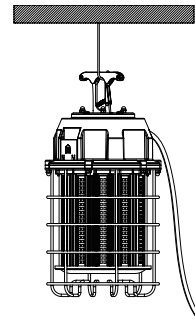


FIG 2

### Mounting to a Work Light Stand

The light can be mounted to the PowerSmith PATLK52-HS work light stand as shown in FIG 3.

The work light stand is not included and sold separately.

### Mounting to a Magnetic Base

The light can be mounted to the PowerSmith PATLK52-MS magnetic base as shown in FIG 4. With a magnetic base, the light can be attached to any suitable steel or iron surface.

The magnetic base is not included and sold separately.

### Mounting to a Tripod

The light can be mounted to a tripod. Mount the light to the PowerSmith work light stand (PATLK52-HS) first, then mount the light with stand to the PowerSmith tripod (PATP265).

The work light stand and tripod are not included and sold separately.

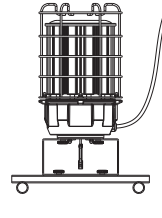


FIG 3

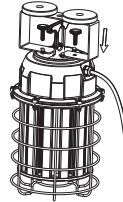


FIG 4

## DAISY-CHAIN POWER OUTLET

The light is equipped with an on-board outlet for daisy-chaining. Do not overload the outlet. Refer to Specifications Section for outlet power capacity.

## TURNING ON/OFF THE LIGHT

The light has no switch. Plug into power outlet to turn on the light. Unplug to turn off the light.

# MAINTENANCE

Your work light requires very little care and maintenance. Simply clean the lens regularly with a non-abrasive cleaner.



**WARNING:** Always make sure the work light is unplugged and completely cool before attempting to clean it.

# WARRANTY

This product is warranted free from defects in material and workmanship for 5 (Five) years after date of purchase. This limited warranty does not cover normal wear and tear or damage from neglect or accident. The original purchaser is covered by this warranty and it is not transferable. Prior to returning your product to store location of purchase, please call the Toll-Free Help Line for possible solutions.

# HELP LINE

For questions about this or any other PowerSmith™ product,

Please call Toll-Free: **888-552-8665**

Or visit our website: **[www.powersmithproducts.com](http://www.powersmithproducts.com)**

©Richpower Industries, Inc. All Rights reserved

Richpower Industries, Inc.  
736 Hampton Road  
Williamston, SC 29697

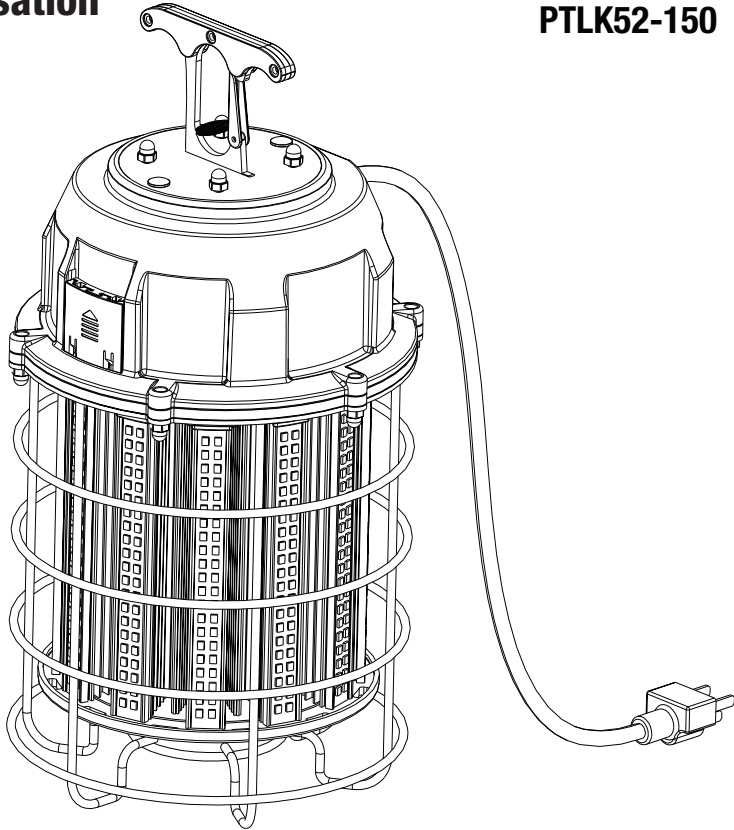
Printed in China, on recycled paper

# POWER SMITH

# WORK LIGHTS

## LAMPE DE TRAVAIL TEMPORAIRE À DEL Manuel d'utilisation

PTLK52-60  
PTLK52-100  
PTLK52-150



LIGNE D'ASSISTANCE  
SANS FRAIS: **888-552-8665**

[WWW.POWERSMITHPRODUCTS.COM](http://WWW.POWERSMITHPRODUCTS.COM)

**! AVERTISSEMENT :** Pour réduire le risque de blessure, l'utilisateur doit lire et doit comprendre ce manuel de l'opérateur avant de fonctionner cet produit.

**CONSERVER CE MANUEL POUR FUTURE RÉFÉRENCE**

Les images sont à titre d'illustration seulement. Le produit réel peut varier pour différents modèles



# INSTRUCTIONS DE SÉCURITÉ IMPORTANTES

LISEZ ET ASSIMILEZ TOUS LES AVERTISSEMENTS, MISES EN GARDE ET INSTRUCTIONS D'UTILISATION avant de vous servir de cet équipement. Sinon vous risquez commotion électrique, début d'incendie et/ou blessures.



**ATTENTION:** RISQUE DE CHOC ÉLECTRIQUE. Ne pas utiliser avec une rallonge électrique près de l'eau ou à un endroit où l'eau peut s'accumuler. Garder la lampe de travail à au moins 4,8 m (16 pi) des piscines et des spas. Garder les fiches et prises de courant au sec. N'utiliser que des rallonges électriques à trois fils avec les fiches et prises de courant mises à la terre.



**AVERTISSEMENT:** POUR RÉDUIRE LE RISQUE D'INCENDIE, DE DÉCHARGE ÉLECTRIQUE OU DE BLESSURE PERSONNELLE.

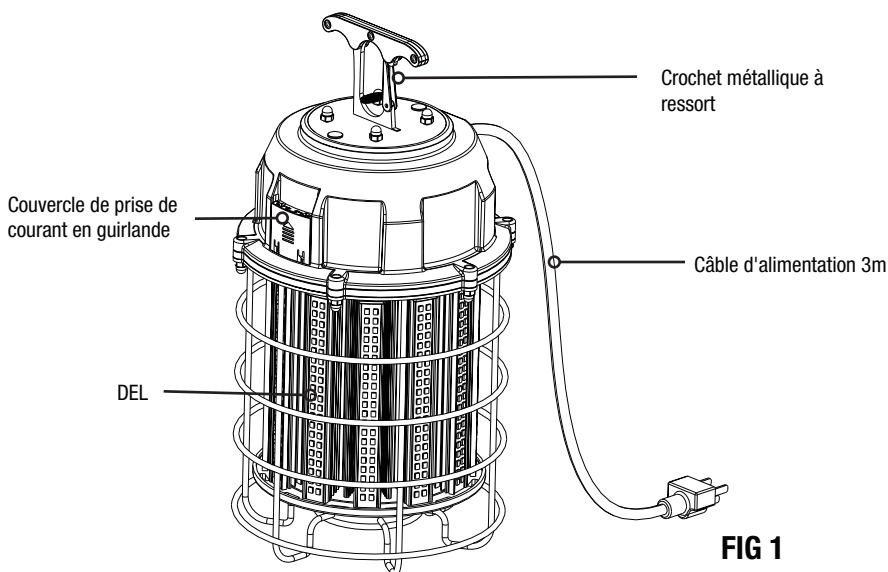
- **Un disjoncteur de fuite de terre doit être fourni** sur les circuits ou les prises de courants utilisés pour cette lampe de travail pour emplacement mouillé. Les embases de connecteur sont dotées d'une protection de fuite à la terre et peuvent être utilisées pour cette mesure de sécurité.
- **N'utiliser qu'avec des cordons prolongateurs prévus pour un usage extérieur**, comme ceux des types suivants : SW, SW-A, SOW, SOW-A, STW, STW-A, STOW, STOW-A, SJW, SJW-A, SJOW, SJOW-A, SJTW, SJTW-A ou SJTOW, SJTOW-A.
- **Ne pas regarder directement une lampe allumée pour éviter des lésions oculaires.**
- **Garder toujours la lampe de travail à l'écart de toute surface ou tout matériel inflammable.**
- **Avant d'utiliser la lampe de travail, vérifier toujours qu'il n'y a pas de pièces endommagées ou usées.** Les pièces brisées compromettront le bon fonctionnement de la lampe de travail. Remplacer ou réparer immédiatement les pièces endommagées ou usées. Si des réparations sont nécessaires, consulter un électricien professionnel.
- **Ne pas utiliser de laveuse à pression pour nettoyer cet article.**
- **Ne pas modifier la lampe de travail de quelque façon que ce soit.** Toute modification non autorisée peut compromettre la fonction et/ou la sécurité et affecter la vie utile du produit. Cette lampe de travail a été conçue pour des applications particulières.
- **Ranger la lampe de travail dans un lieu sûr, hors de portée des enfants.**  
L'inspecter pour vous assurer qu'elle est en bon état avant de la ranger ou de la réutiliser.

**CONSERVEZ CES INSTRUCTIONS**

## SPÉCIFICATIONS

Modèle	PTLK52-60	PTLK52-100	PTLK52-150
Puissance nominale	120V~, 50-60Hz, 60W	120V~, 50-60Hz, 100W	120V~, 50-60Hz, 150W
Luminosité	7200 Lumens	12,000 Lumens	15,000 Lumens
Température de couleur	5000 K	5000 K	5000 K
Longueur du cordon	3M (10 ft.)	3M (10 ft.)	3M (10 ft.)
Connexion en guirlande	840W	800W	750W
Poids net	2.05 kgs	2.55 kgs	2.95 kgs

# VOTRE LAMPE DE TRAVAIL DEL



## FONCTIONNEMENT

### ⚠ ATTENTION:

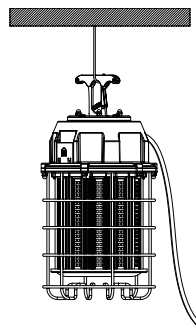
- Gardez les parties métalliques de la lumière à l'écart de toute source d'alimentation sous tension.
- Avant d'installer et d'entretenir la lampe, débranchez-la de la source d'alimentation pour éviter tout choc électrique.
- L'installation et l'utilisation de la lumière dans des environnements difficiles peuvent raccourcir sa durée de vie et / ou endommager la lumière.
- Conservez la lumière à l'écart de toute substance corrosive et nettoyez-la uniquement avec un chiffon sec et un nettoyant non abrasif.
- Pour assurer la sécurité des personnes, assurez-vous que la lumière est montée fermement et solidement lorsqu'elle est installée en hauteur.

### MONTER LA LAMPE

⚠ **AVERTISSEMENT:** Vérifiez et assurez-vous qu'il n'y a aucun signe de dommage physique au produit lors du déballage. Ne pas utiliser de produit endommagé.

#### Hanging la lampe

Utilisez un câble métallique (non fourni) pour suspendre la lampe. Voir la figure 2. Assurez-vous que l'emplacement d'installation et le câble de suspension sont suffisamment solides pour supporter un poids minimum de 30 kg.



## Montage sur un support de lampe de travail

La lampe peut être montée sur le support de lampe de travail PowerSmith PATLK52-HS, comme illustré à la figure 3.

Le support de lampe de travail n'est pas inclus et vendu séparément.

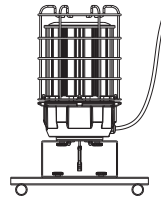


FIG 3

## Montage sur une base magnétique

La lampe peut être montée sur la base magnétique PowerSmith PATLK52-MS, comme indiqué à la figure 4. Avec une base magnétique, la lampe peut être fixée à toute surface en acier ou en fer appropriée.

La base magnétique n'est pas incluse et vendue séparément.

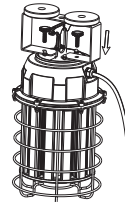


FIG 4

## Montage sur un trépied

La lampe peut être montée sur un trépied. Montez d'abord la lampe sur le support de lampe de travail PowerSmith (PATLK52-HS), puis montez-la sur le trépied PowerSmith (PATP265).

Le pied de lampe de travail et le trépied ne sont pas inclus et vendus séparément.

## PRISE DE COURANT POUR LA CONNEXION EN GUIRLANDE

La lampe est équipée d'une sortie intégrée pour la connexion en série. Ne surchargez pas la prise. Consultez la section Spécifications pour connaître la capacité d'alimentation de la prise.

## ALLUMER / ÉTEINDRE LA LAMPE

La lampe n'a pas d'interrupteur. Branchez-le sur une prise de courant pour allumer la lampe. Débranchez pour éteindre la lampe.

# ENTRETIEN

Votre lampe de travail exige très peu de soin et d'entretien. Nettoyer simplement les lentilles régulièrement avec un nettoyant non abrasif.

**⚠ AVERTISSEMENT:** S'assurer toujours que la lampe de travail est débranchée et qu'elle a complètement refroidi avant de tenter de la nettoyer.

# GARANTIE

Ce produit est garanti exempt de défauts dus au matériaux et à la main d'œuvre pendant 5 ans à compter de sa date d'achat. Cette garantie limitée ne couvre pas l'usure normale ni les détériorations ou dommages dus à négligence, utilisation anormale ou accident. L'acheteur d'origine est couvert par cette garantie mais elle n'est pas transférable. Avant de renvoyer votre produit au magasin d'achat, s'il vous plaît appelez sans frais la ligne d'aide pour les solutions possibles.

# LIGNE D'ASSISTANCE

Pour vos questions sur ce produit ou un autre de **PowerSmith™**, veuillez utiliser en Amérique du Nord ce numéro d'appel sans frais: **888-552-8665**

Ou visitez notre site web: **www.powersmithproducts.com**



# POWER SMITH

# WORK LIGHTS

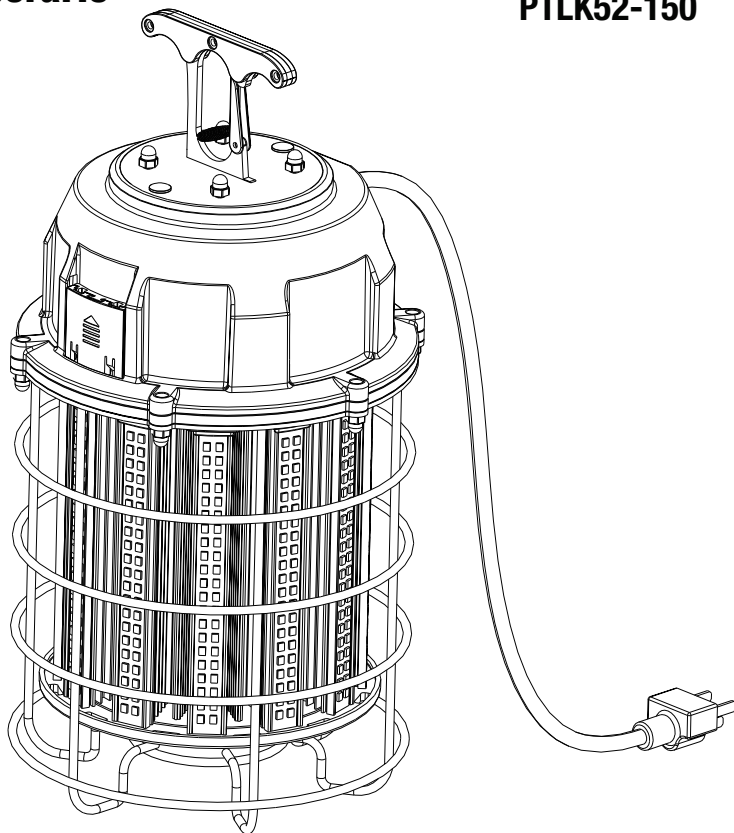
## LUZ DE TRABAJO LED TEMPORAL

### Manual del Operario

PTLK52-60

PTLK52-100

PTLK52-150



LÍNEA DE AYUDA  
GRATUITA: **888-552-8665**

[WWW.POWERSMITHPRODUCTS.COM](http://WWW.POWERSMITHPRODUCTS.COM)

**⚠ ADVERTENCIA:** Para reducir el riesgo de la herida, el usuario debe leer y deber comprender el manual de este operario antes de operar este instrumento.

**GUARDE ESTE MANUAL PARA FUTURAS CONSULTAS**

Las imágenes son sólo para fines ilustrativos. El producto real puede variar para diferentes modelos



# INSTRUCCIONES IMPORTANTES DE SEGURIDAD

ANTES DE UTILIZAR ESTE EQUIPO, LEA Y ENTIENDA TODAS LAS ADVERTENCIAS, PRECAUCIONES E INSTRUCCIONES DE OPERACIÓN. No seguir todas las instrucciones enumeradas a continuación, podría resultar en una descarga eléctrica, un incendio y/o lesiones personales graves.



**PRECAUCIÓN:** RIESGO DE ELECTROCUCIÓN. No usar un cordón prolongador cerca del agua ni donde pueda acumularse agua. Mantener la luz a una distancia de al menos 16 pies de piscinas y piletas. Mantener secos los enchufes y receptáculos. Usar exclusivamente cordones prolongadores para intemperie, con enchufes y receptáculos con puesta a tierra.



**ADVERTENCIA:** PARA REDUCIR EL RIESGO DE INCENDIO ELECTROCUCIÓN O LESIONES PERSONALES

- **Se debe utilizar un interruptor de pérdidas accidentales a tierra (GFCI)** en los circuitos o tomacorrientes que se vayan a usar para la luz de trabajo en un lugar mojado. Se dispone de receptáculos con protección de GFCI integrada que se pueden usar para esta medida de seguridad.
- **Use solamente con un cordón de alargamiento para uso exterior**, como un cordón de alargamiento de uno de los siguientes tipos: SW, SW-A, SOW, SOW-A, STW, STW-A, STOW, STOW-A, SJW, SJW-A, SJOW, SJOW-A, SJTW, SJTW-A ó SJTOW, SJTOW-A.
- **No mire directamente a las luces encendidas para impedir lesiones en los ojos.**
- **Mantenga apartada siempre la luz de trabajo de cualquier superficie o material inflamable.**
- **Compruebe siempre si hay piezas dañadas o desgastadas antes de usar la luz de trabajo.** Las piezas rotas afectarán la operación de la luz de trabajo. Reemplace o repare las piezas dañadas o desgastadas de inmediato. Si es necesario efectuar reparaciones, consulte con un electricista profesional.
- **No use un lavador a presión para limpiar este producto.**
- **No modifique la luz de trabajo de ninguna manera.** La modificación no autorizada puede impedir el funcionamiento y la seguridad y podría afectar la vida útil del producto. Hay aplicaciones específicas para las que fue diseñada la luz de trabajo.
- **Almacene la luz de trabajo en un lugar seguro fuera del alcance de los niños.** Inspecciónela para ver si está en buenas condiciones de operación antes de almacenarla y antes de volver a ponerla en servicio.

## GUARDE ESTAS INSTRUCCIONES

## ESPECIFICACIONES

Modelo	PTLK52-60	PTLK52-100	PTLK52-150
Potencia nominal	120V~, 50-60Hz, 60W	120V~, 50-60Hz, 100W	120V~, 50-60Hz, 150W
Brillo	7200 Lumens	12,000 Lumens	15,000 Lumens
Temperatura de color	5000 K	5000 K	5000 K
Longitud del cable	10 ft.	10 ft.	10 ft.
Toma para la conexión en serie	840W	800W	750W
Peso neto	4.5 libras	5.6 libras	6.5 libras

# SU LUZ DE TRABAJO DE LED

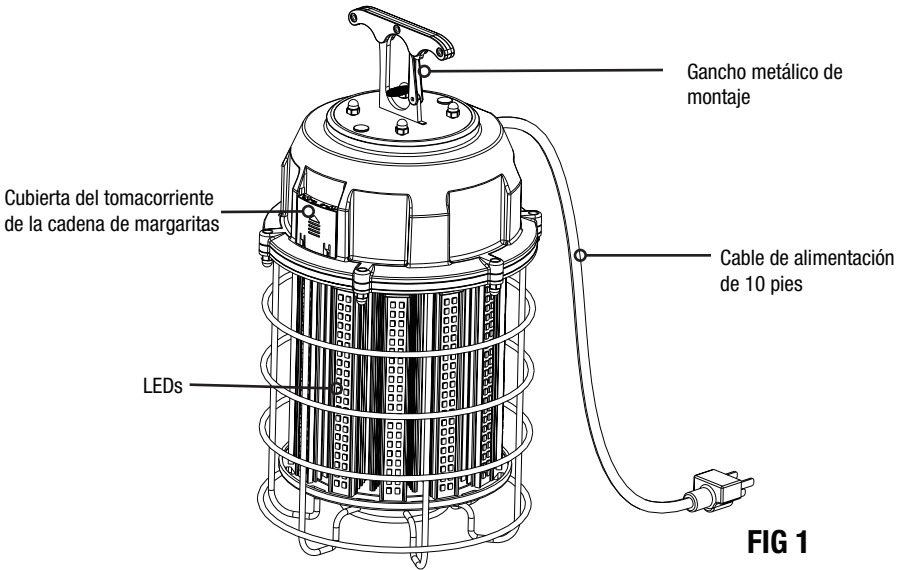


FIG 1

## UTILIZACIÓN

### ! PRECAUCIÓN:

- Mantenga las partes metálicas de la luz alejadas de cualquier fuente de energía viva.
- Antes de instalar y mantener la luz, desconecte la luz de la fuente de energía para evitar descargas eléctricas.
- Instalar y operar la luz en ambientes hostiles puede acortar la vida útil y / o dañar la luz.
- Mantenga la luz alejada de cualquier sustancia corrosiva y solo limpie con un paño seco y un limpiador no abrasivo.
- Para garantizar la seguridad personal, asegúrese de que la luz esté firmemente instalada cuando se instale en un lugar alto.

### MONTAJE DE LA LUZ

! **ADVERTENCIA:** Compruebe y asegúrese de que no haya signos de daños físicos en el producto al desembalar. No utilice el producto dañado.

#### Colgando la luz

Utilice un cable de metal (no incluido) para colgar la luz. Ver la figura 2. Asegúrese de que la ubicación de instalación y el cable colgante sean lo suficientemente fuertes para soportar un mínimo de 66 libras de peso.

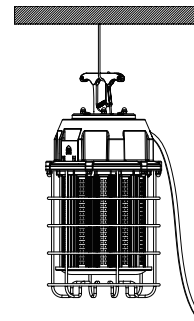


FIG 2

### Montaje en un soporte de luz de trabajo

La luz se puede montar en el soporte de la luz de trabajo PowerSmith PATLK52-HS como se muestra en la FIG. 3.

El soporte de la luz de trabajo no está incluido y se vende por separado.

### Montaje a una base magnética

La luz se puede montar en la base magnética PowerSmith PATLK52-MS como se muestra en la Figura 4. Con una base magnética, la luz se puede unir a cualquier superficie adecuada de acero o hierro.

La base magnética no está incluida y se vende por separado.

### Montaje a un trípode

La luz se puede montar en un trípode. Monte la luz en el soporte de la luz de trabajo de PowerSmith (PATLK52-HS) primero, luego monte la luz con el soporte en el trípode PowerSmith (PATP265).

El soporte de la luz de trabajo y el trípode no están incluidos y se venden por separado.

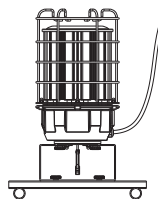


FIG 3

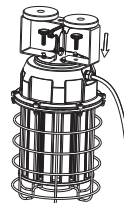


FIG 4

## TOMA PARA LA CONEXIÓN EN SERIE

La luz está equipada con una salida a bordo para el encadenamiento. No sobrecargue la salida. Consulte la Sección de Especificaciones para conocer la capacidad de alimentación del tomacorriente.

## ENCENDIDO / APAGADO DE LA LUZ

La luz no tiene interruptor. Enchufe en la fuente de alimentación para encender la luz. Desenchufe para apagar la luz.

# ANTENIMIENTO

Su luz de trabajo requiere muy poco cuidado y mantenimiento. Simplemente limpie la lente con regularidad con un limpiador que no sea abrasivo.

**!** **ADVERTENCIA:** Asegúrese siempre de que la luz de trabajo esté desenchufada y completamente enfriada antes de intentar limpiarla.

# GARANTÍA

Este producto está garantizado contra defectos de material y de fabricación durante 5 años a partir de la fecha de compra. Esta garantía limitada no cubre el desgaste normal o daños por negligencia o accidente. El comprador original está cubierto por esta garantía y no es transferible. Antes de devolverlo su producto para almacenar la ubicación de la compra, por favor llame gratis a la línea de ayuda para las posibles soluciones.

# LÍNEA DE AYUDA

Para preguntas acerca de este o cualquier otro producto PowerSmith™ Llame gratuitamente al teléfono:

**888-552-8665.**

O visite nuestro sitio web: **[www.powersmithproducts.com](http://www.powersmithproducts.com)**







**POWER  
SMITH**

**WORK LIGHTS**

Richpower Industries, Inc.  
736 Hampton Road  
Williamston, SC USA  
[www.richpowerinc.com](http://www.richpowerinc.com)