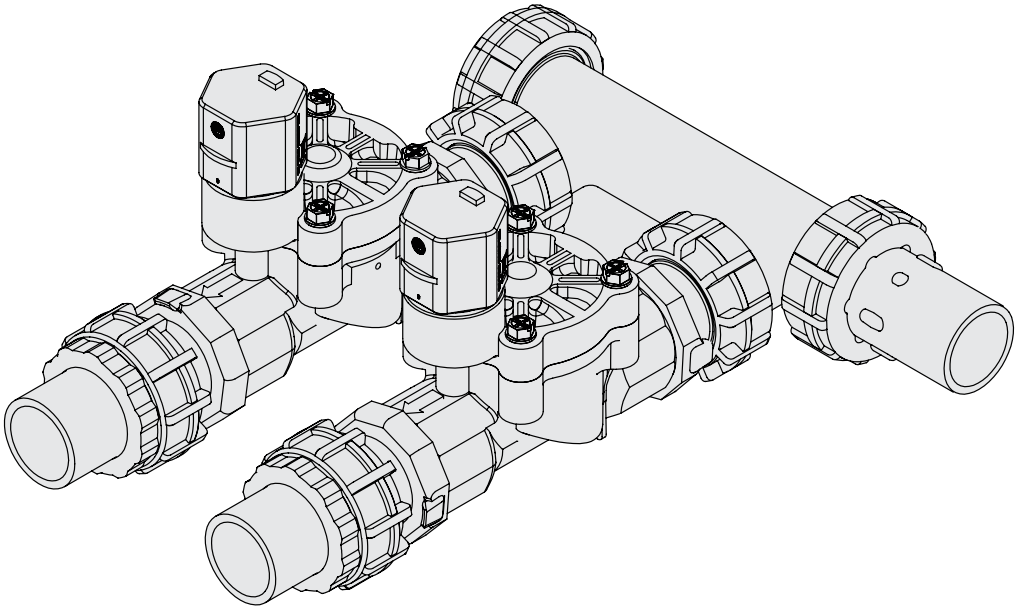


Orbit[®]

SPRINKLER VALVE SYSTEM INSTRUCTION MANUAL





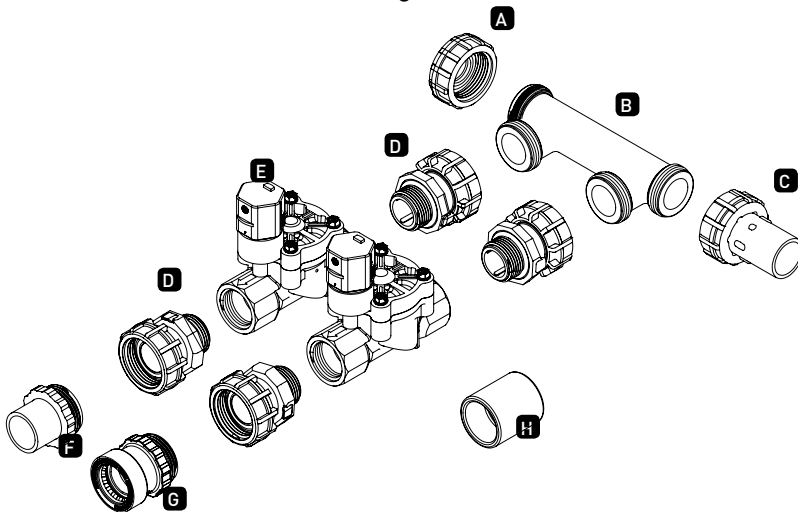
Important Guidelines

- **Warning:** DO NOT use pipe dope on threads, use thread seal tape
- Place the manifold so that water drains away from the house
- If not using culinary water, install a filter upstream of the manifold

Valve Placement

1. Select a location for the Sprinkler Valve System with the following criteria:
 - Accessible to water supply line
 - Accessible to sprinkler wire from timer
 - Elevated ground—avoid low areas where water will accumulate in valve box
2. Use a valve box (not included) to protect the sprinkler valve system
3. Once a location is selected, dig a hole in the ground deep enough so the top of the valve box will be flat and level with the surface.

Tip: Orbit® recommends using an Orbit® valve box base to create a stable platform for your valve system. Place 1" to 1 1/2" of gravel below the valve box for drainage

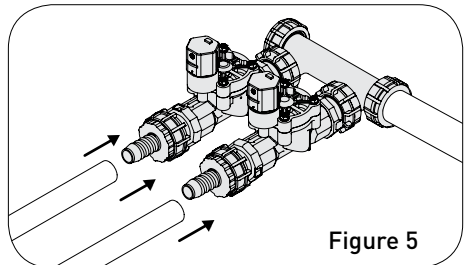
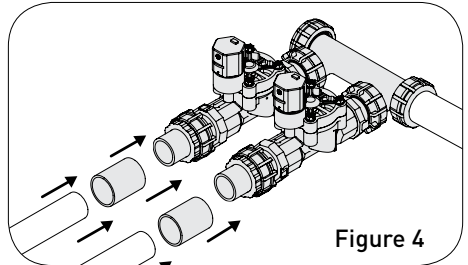
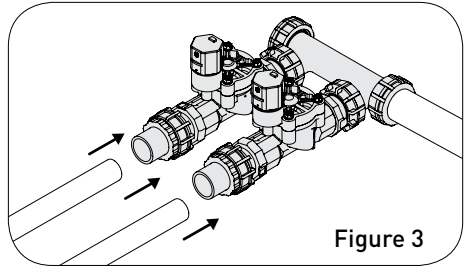
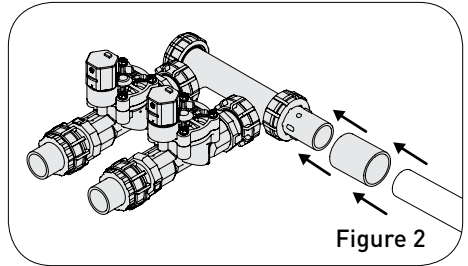
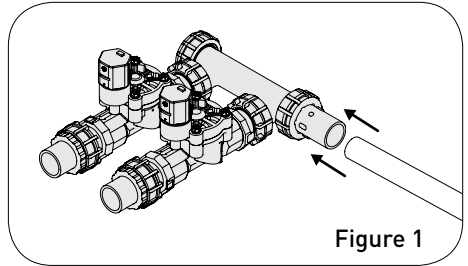


- | | |
|---|--|
| A End Cap | E 1" Female Thread Valve |
| B 1, 2, or 3 Port Manifold | F PVC Transition Adapter |
| C PVC Swivel Adapter
(connects to sprinkler mainline) | G 3/4" or 1" Poly Adapter
(not included) |
| D 1" Swivel Adapters | H Coupler |



Installation

1. Check each fitting connection to make sure it is hand-tight.
Warning: DO NOT use wrenches, channel locks, or other tools to tighten fittings
2. Check to make sure that the flow direction arrow (located on the body of the valve) is pointed away from the manifold
3. Connect the manifold to PVC mainline using PVC cement
 - For $\frac{3}{4}$ " PVC pipe, connect directly to Swivel Adapter (C) (Figure 1)
 - For 1" PVC pipe, use a Coupler (H) between PVC Swivel Adapter and pipe (Figure 2)
 - For larger size mainline, purchase and install reducer
4. Connect your Sprinkler Valve System to your sprinkler header lines (sprinkler lines directly after the valve)
 - For $\frac{3}{4}$ " PVC pipe, connect directly to Transition Adapter (F) (Figure 3)
 - For 1" PVC pipe, use Coupler (H) between Transition Adapter and pipe (Figure 4)
 - For $\frac{3}{4}$ " or 1" Poly Pipe, use Poly Adapter (included in 91207/91206) and secure with tubing clamp (Figure 5)





“Speed-Seal™” Connection

Note: The “Speed-Seal” System should only be used on 24-Volt sprinkler timers with Class II circuits. All wiring must conform to applicable local codes.

1. Disconnect power to your sprinkler timer
2. Run sprinkler wire (use 16ga–20ga wire) from your timer to the manifold assembly
3. Remove 4”–5” of the outer insulation of the sprinkler wire
Warning: Avoid cutting into the wires inside
4. Remove 7/8”–1” of insulation from each individual wire (*Figure 6*)

5. Insert one wire from the valve and a colored wire from the timer into the Speed-Seal connector nut. One wire should be used for each zone with an additional wire to be used for a common (for ease of identification, use the white wire as the common).

Note: The wire should hold firm when lightly pulled. If the wire moves freely, remove the wire and repeat Step 5. (*Figure 7*)

6. Take the second wire from each valve and the white common wire from the timer and twist them into the wire nut *provided Speed-Seal connector nuts*.

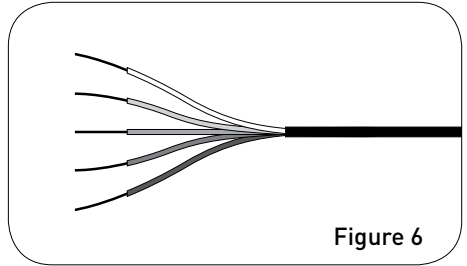


Figure 6

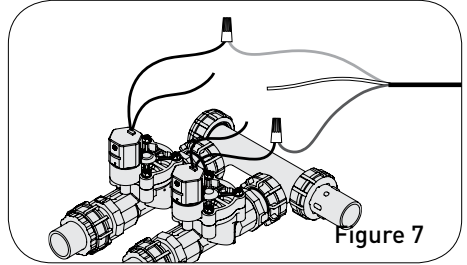


Figure 7

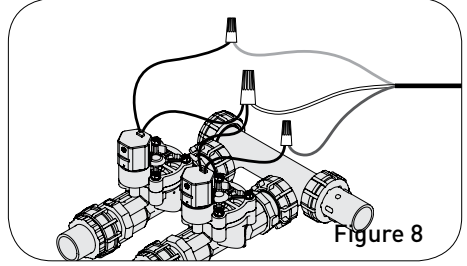


Figure 8

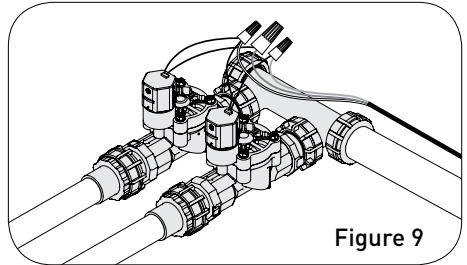


Figure 9



Testing

Warning: Before proceeding, make sure cemented joints have reached the recommended curing time (varies according to manufacturer).

1. Ensure the solenoids on the valves are fully closed (turn clockwise until hand-tight).
2. Turn on sprinkler supply line and check manifold and valve for leaks. If any leak occurs, LIGHTLY tighten connections with channel locks until the leak stops. DO NOT over-tighten swivels.
3. Turn solenoid counterclockwise 1/4 turn until water flows out—run for 20 seconds and turn clockwise to retighten. Repeat with all valves.
4. Check that the sprinkler timer is plugged in and/or the circuit breaker is on. Run each station manually from the timer to verify electrical connection to the valve.



Troubleshooting

Manifold System leaks at connections	
Check	Solution
Connections are loose	Retighten connections
O-ring is out of place, damaged, or missing	Replace o-ring in proper place
Water pressure exceeds 80 PSI	Install a pressure regulator upstream of manifold

The valve does not open electrically (but opens using the bleed screw) and sprinkler timer is functioning	
Check	Solution
Individual sprinkler wire pulls out easily	Untwist wires and follow Step 5 in "Speed-Seal" Connection
Bare individual sprinkler wire extends beyond protective membrane	Remove wire and ensure the bare wire is not shorter than 7/8" and no more than 1" in length. Untwist wires and follow Step 5 in "Speed-Seal" Connection
Individual Sprinkler wires are held firmly in place but are not contacting bare wire	Ensure the bare sprinkler wire is not shorter than 7/8" and no more than 1" in length.

Orbit® Irrigation Products Inc.
North Salt Lake, Utah 84054 USA
www.orbitonline.com
1-800-488-6156
PN 57250-24 rD



CUSTOMER SERVICE
1-800-488-6156
www.orbitonline.com



Solución de problemas

El sistema del tubo colector tiene fugas en las conexiones	
Revisé	Solución
Las conexiones están sueltas	Vuelva a apretar las conexiones
La junta tórica está dañada, en posición incorrecta o no está	Ponga la junta tórica en su lugar nuevamente
La presión de agua supera los 80 PSI	Instale un regulador de presión aguas arriba del tubo colector

La válvula no se abre eléctricamente (pero se abre utilizando el tornillo de purga) y el temporizador del regador está funcionando	
Revisé	Solución
El conductor de cada regador se sale con facilidad	Separe los conductores y proceda con el paso 5 en Conexión "Speed-Seal".
Los conductores pelados individuales del regador se extienden hasta más allá de la membrana protectora	Retire el conductor y asegúrese de que el conductor pelado tenga una longitud mínima de 2,2 cm y máxima de 2,5 cm. Separe los conductores y proceda con el paso 5 en Conexión "Speed-Seal".
Los conductores de cada regador están firmes en su lugar pero no tienen contacto con los conductores pelados	Asegúrese de que el conductor pelado del regador tenga una longitud mínima de 2,2 cm y máxima de 2,5 cm

Orbit® Irrigation Products Inc.
 North Salt Lake, Utah 84054 USA
 www.orbitonline.com
 1-800-488-6156



CUSTOMER SERVICE
 1-800-488-6156
 www.orbitonline.com

Prueba

Advertencia: antes de continuar, asegúrese de que las uniones de cemento hayan alcanzado el tiempo de curado recomendado (varía de acuerdo con el fabricante).

1. Asegúrese de que los solenoides en las válvulas estén completamente cerrados (apriételos con la mano girándolos en dirección de las manecillas del reloj).
Abra la tubería de suministro del regador y revise si hay fugas en el tubo colector o en la válvula. Si hay fugas, utilice un alicate para filtros para apretar SUAVEMENTE las conexiones hasta que la fuga se detenga. NO apriete demasiado las conexiones.

3. Gire los solenoides un cuarto de vuelta en dirección de las manecillas del reloj hasta que el agua fluya; déjela correr por 20 segundos y gírelo en dirección de las manecillas del reloj para volver a apretarlo. Repita el procedimiento con todas las válvulas.
4. Verifique que el temporizador del regador esté conectado y que el interruptor de circuito esté encendido. Active manualmente cada estación desde el temporizador para comprobar la conexión eléctrica hacia la válvula.



Conexión "Speed-Seal™"

Nota: el sistema "Speed-Seal" sólo se debe usar en temporizadores de regadores de 24 voltios con circuitos Clase II. Todo el cableado debe cumplir con las regulaciones locales vigentes.

1. Desconecte el temporizador de regadores de la alimentación eléctrica.
2. Pase el conductor del regador (use conductor de calibre 16 a 20) desde el temporizador hasta el conjunto del tubo colector.
3. Retire de 10,2 a 12,7 cm de aislante externo del cable del regador.
- Advertencia:** tenga cuidado de no cortar los conductores en el interior.
4. Retire de 2,2 a 2,5 cm de aislante de cada conductor (Figura 6).
5. Inserte un cable de la válvula y un cable de color del temporizador en la tuerca del conector Speed-Seal. Se debe utilizar un cable para cada zona con un cable adicional que se debe usar como cable común (para facilitar la identificación, use el cable blanco como el común).
- Nota: El cable debe permanecer firme cuando lo hale suavemente. Si el cable se mueve libremente, retírelo y repita el Paso 5. (Figura 7)
6. Tome el segundo cable de cada válvula y el cable blanco común del temporizador y tuerzalos en el empalme para cables que se proporciona con las tuercas del conector Speed-Seal.

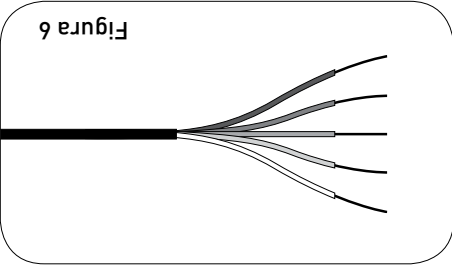


Figura 6

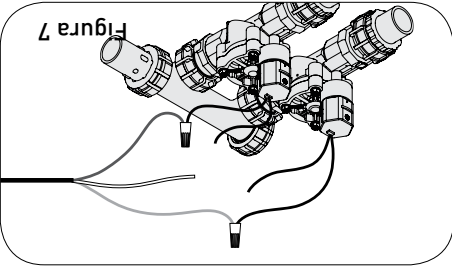


Figura 7

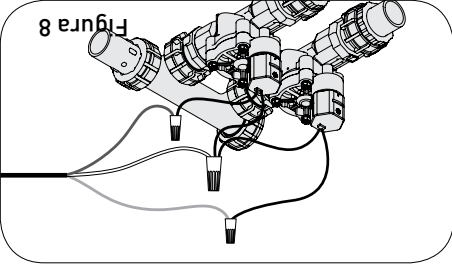


Figura 8

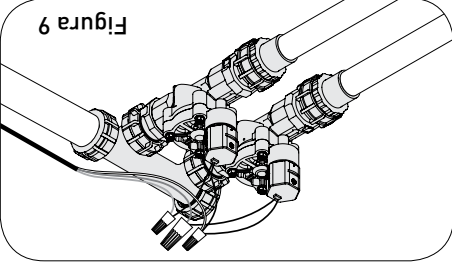


Figura 9

Instalación

1. Asegúrese de apretar con la mano todos los conectores.

2. Compruebe que la flecha de dirección del flujo (ubicada en el cuerpo de la válvula) apunte hacia el lado opuesto al tubo colector.

3. Conecte el tubo colector a la tubería principal de PVC con cemento PVC.

- Si el tubo de PVC es de $\frac{3}{4}$ " ,

conéctelo directamente al Adaptador

giratorio (C) (Figura 1).

- Si el tubo de PVC es de 1" , conéctelo

al adaptador giratorio de PVC

mediante un acoplador (H) (Figura 2).

- Si el tubo es más grande, utilice

reductores (no incluidos).

4. Conecte el sistema de válvulas de

regadores a las tuberías principales

del regador (las tuberías después de la

válvula).

- Si el tubo de PVC es de $\frac{3}{4}$ " , conéctelo

directamente al Adaptador de

transición (F) (Figura 3).

- Si el tubo de PVC es de 1" , conéctelo

al adaptador de transición mediante

un acoplador (H) (Figura 4).

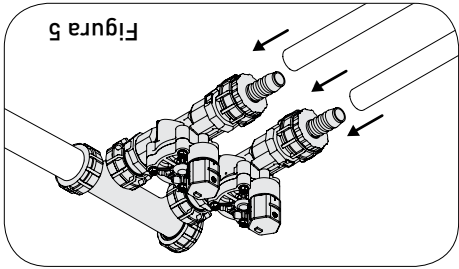
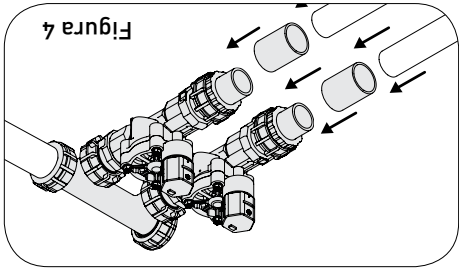
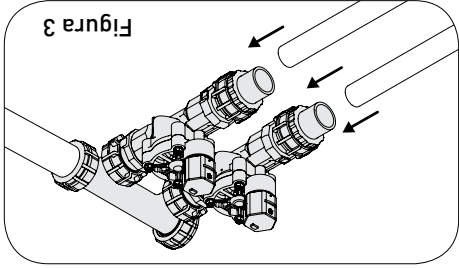
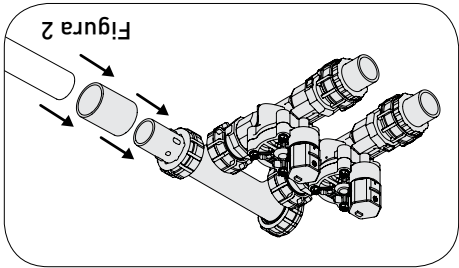
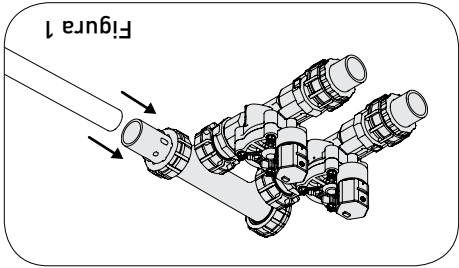
- Si es un tubo de polietileno de $\frac{3}{4}$ " o

1" , utilice un adaptador de

polietileno (incluido en los modelos

91207/91206) y asegúrelo con una

abrazadera para tubería (Figura 5).





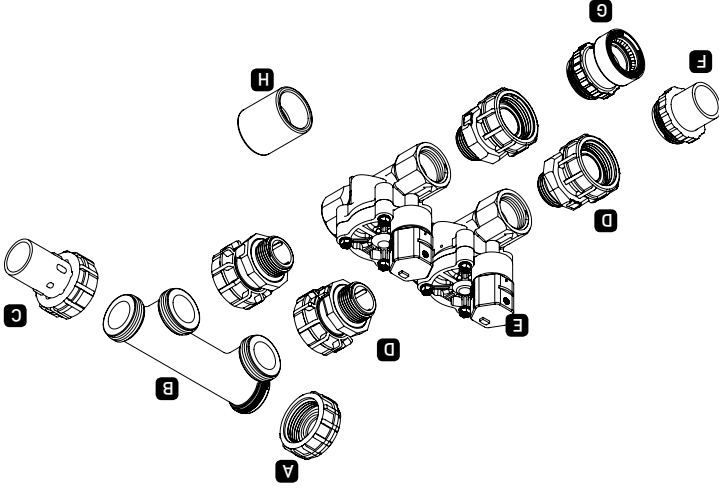
Pautas importantes

- **Advertencia:** NO use aditivos para tubos en las roscas; use cinta aislante.
- Coloque el tubo colector de modo que el agua escurra lejos de la casa.
- Si no va a utilizar agua potable, instale un filtro aguas arriba del tubo colector.

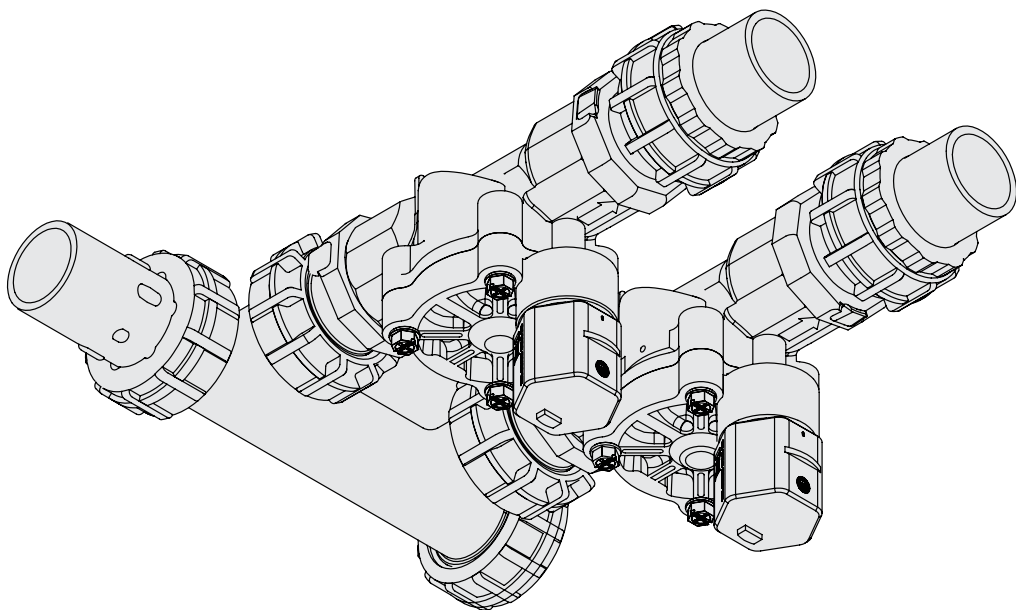
Colocación de la válvula

1. Seleccione una ubicación para el sistema de válvulas de regadores con los siguientes criterios:
 - Acceso a la tubería de agua.
 - Acceso al cable entre el regador y el temporizador.
 - Terreno elevado: evite áreas bajas donde el agua se pueda acumular en la caja de válvulas.
2. Use una caja de válvulas Orbit® (no se incluye) para proteger el sistema de válvulas de regadores.
3. Cuando haya seleccionado la ubicación, cave un agujero en la tierra de una profundidad suficiente para que caja de válvulas quede nivelada y al ras con el terreno.

Consejo: Orbit recomienda utilizar una base de la caja de válvulas Orbit para crear una plataforma estable para su sistema de válvulas. Coloque entre 2,54 a 3,81 cm de grava/baja bajo la caja de válvulas para el drenaje del agua.



- A** Tapa de extremo
- B** 1 Tubo colector de 1, 2 ó 3 puertos
- C** Adaptador giratorio de PVC (se conecta a la tubería principal del regador)
- D** Adaptadores giratorios de 1"
- E** Válvula rosca hembra de 1"
- F** Adaptador de transición de PVC
- G** Adaptador de polietileno de 3/4" (no se incluye)
- H** Acoplador



SISTEMA DE VÁLVULAS DE REGADORES MANUAL DE INSTRUCCIONES

Orbit[®]