



Buy it for looks. Buy it for life.®

INS972F - 8/16



INS972F

Please Contact Moen First

For Installation Help, Missing or Replacement Parts

(USA)

1-800-BUY-MOEN (1-800-289-6636)

Mon - Fri 8:00 AM to 7:00 PM, Eastern

Sat. 9:00 AM to 3:00 PM Eastern

WWW.MOEN.COM

(Canada)

1-800-465-6130

Mon - Fri 7:30 AM to 7:00 PM, Eastern

WWW.MOEN.CA

Por favor, contáctese primero con Moen

Para obtener ayuda de instalación, piezas faltantes o de recambio

011 52 (800) 718-4345

Lunes a viernes de 8:00 a 20:00 hs.

(Costa Este)

Sáb. 8:00 a 18:30 hs. (Costa Este)

WWW.MOEN.COM.MX

Veillez d'abord contacter Moen

En cas de problèmes avec l'installation, ou pour obtenir toute pièce manquante ou de rechange

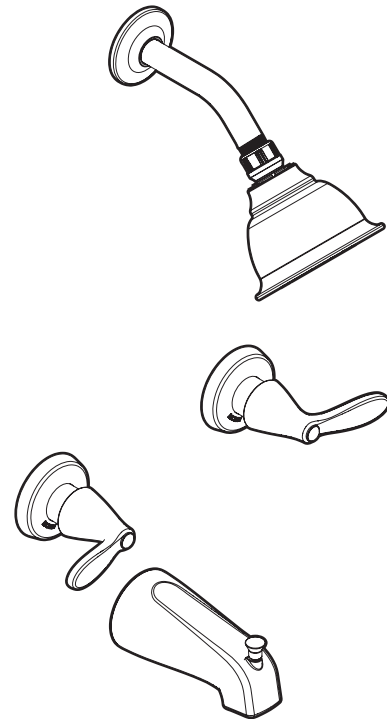
1-800-465-6130

Du lundi au vendredi :

de 7 h 30 à 19 h, HE

WWW.MOEN.CA

Installation Guide Guía de Instalación Guide d'installation



TWO HANDLE TUB/SHOWER

MODEL 82009, 82402, 82402EP, 82555, 82602

MEZCLADORA PARA TINA/ REGADERA DE DOS MANERALES

MODELO 82009, 82402, 82402EP, 82555, 82602

ROBINET À DEUX POIGNÉES POUR DOUCHE/BAIGNOIRE

MODÈLES 82009, 82402, 82402EP, 82555, 82602

*Images in this instruction sheet may not reflect your current product,
but should follow the same step-by-step instructions.*

*Las imágenes en esta hoja de instrucciones pueden no reflejar su producto pero
se debe seguir las mismas instrucciones de instalación paso a paso.*

*Il est possible que les images dans ce feuillet de directives ne reflètent pas votre
produit actuel, mais les directives à suivre sont les mêmes.*

HELPFUL TOOLS

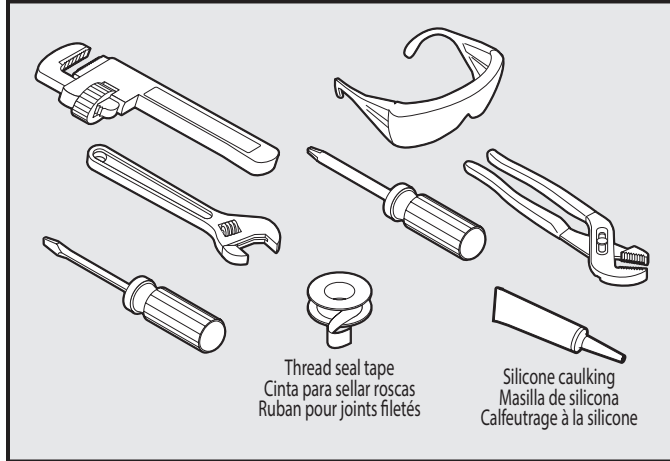
For safety and ease of faucet replacement, Moen recommends the use of these helpful tools.

HERRAMIENTAS ÚTILES

Para que el cambio de la llave sea fácil y seguro, Moen le recomienda usar estas útiles herramientas.

OUTILS UTILES

Par mesure de sécurité et pour faciliter l'installation, Moen suggère l'utilisation des outils suivants.



CAUTION — TIPS FOR REMOVAL OF OLD FAUCET:

Always turn water supply OFF before removing existing faucet or disassembling the valve. Open faucet handle to relieve water pressure and ensure that complete water shut-off has been accomplished.

CARE INSTRUCTIONS

To preserve the finish on the metallic parts of your Moen faucet, apply non-abrasive wax, such as car wax. Any cleaners should be rinsed off immediately. Mild abrasives are acceptable on Platinum and LifeShine® finishes.

PRECAUCIÓN — CONSEJOS PARA CAMBIAR LA LLAVE MEZCLADORA

Siempre CIERRE la toma de agua antes de quitar la llave existente o desmontar la válvula. Abra la llave para liberar la presión, y asegúrese de que esté bien cerrada el agua.

INSTRUCCIONES DE CUIDADO

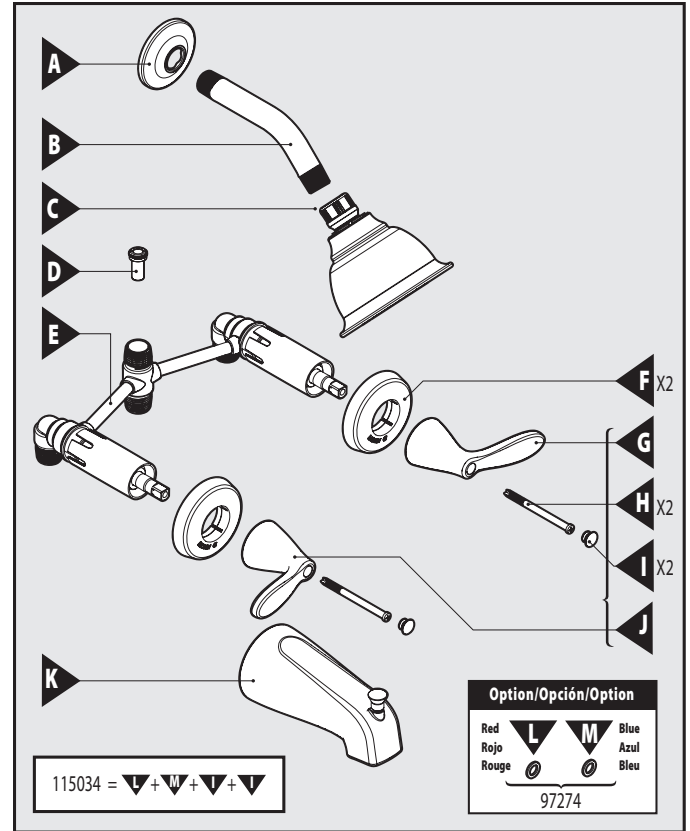
Para conservar el acabado que cubre las partes metálicas de su llave mezcladora Moen, aplique cera que no sea abrasiva, como una cera para autos. Si usa algún tipo de limpiador, deberá enjuagarlo inmediatamente. Los abrasivos suaves son aceptables en acabados Platinum y LifeShine®.

ATTENTION — SUGGESTIONS POUR ENLEVER L'ANCIEN ROBINET :

Toujours couper l'alimentation en eau avant d'enlever ou de démonter le robinet. Ouvrir le robinet pour libérer la pression d'eau et pour s'assurer que l'alimentation en eau a bien été coupée.

DIRECTIVES D'ENTRETIEN

Pour préserver le fini des pièces métalliques du robinet Moen, appliquer une cire non abrasive comme une cire à voiture. Rincer immédiatement le robinet après l'avoir nettoyé avec un agent nettoyant. Les finis Platinum et LifeShine® peuvent être nettoyés à l'aide de produits abrasifs doux.



Parts List

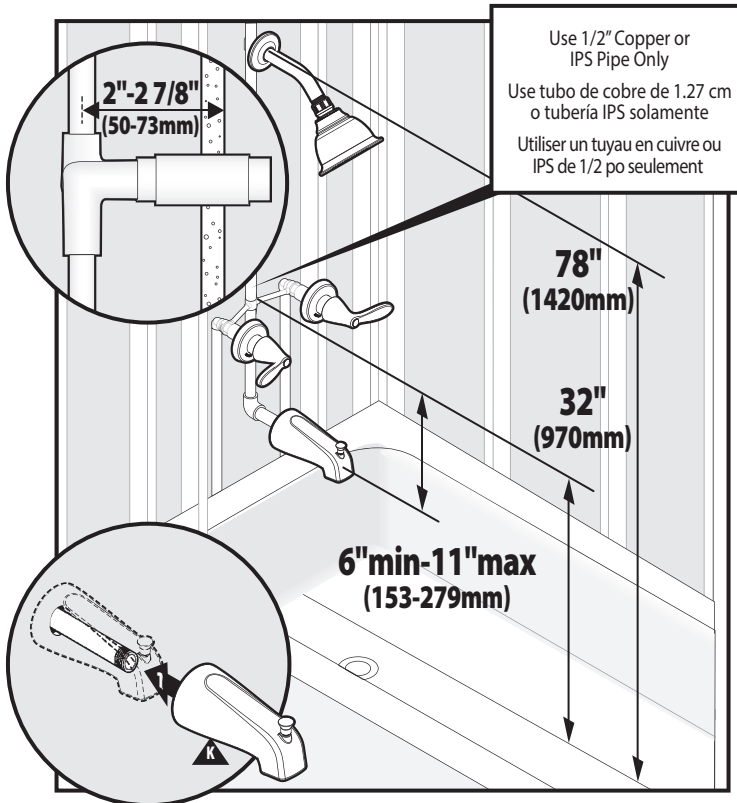
- | | |
|--------------------------------------|-------------------------------|
| A. Shower Arm Flange | H. Handle Screw |
| B. Shower Arm | I. Handle Cap |
| C. Shower Head | J. Hot Handle |
| D. Flow Director (Must be installed) | K. Tub Spout |
| E. Valve Body | L. Hot Temp Indicator (red) |
| F. Wall Tube Escutcheon | M. Cold Temp Indicator (blue) |
| G. Cold Handle | |

Lista de piezas

- | | |
|-------------------------------------------|---------------------------------------------|
| A. Brida del brazo de regadera | H. Tornillo del maneral |
| B. Brazo de regadera | I. Tapa del maneral |
| C. Regadera | J. Maneral caliente |
| D. Director de flujo (Debe ser instalado) | K. Surtidor de la tina |
| E. Cuerpo de válvula | L. Indicador de temperatura caliente (rojo) |
| F. Chapetón del tubo de pared | M. Indicador de temperatura frío (azul) |
| G. Maneral frío | |

Liste des pièces

- | | |
|----------------------------------------|------------------------------------|
| A. Bride de bras de douche | H. Vis de poignée |
| B. Bras de douche | I. Capuchon de poignée |
| C. Pomme de douche | J. Poignée pour eau chaude |
| D. Guide de débit (doit être installé) | K. Bec de baignoire |
| E. Corps de soupape | L. Indicateur d'eau chaude (rouge) |
| F. Rosace de tube mural | M. Indicateur d'eau froide (bleu) |
| G. Poignée pour eau froide | |



For ease of operation and best performance, install the valve body 32" above the floor and the shower arm at 78" above the floor. The tub spout can be installed between 6" and 11" below the valve body using 1/2" copper tubing or the equivalent to 1/2" brass pipe size material. No more than one elbow is recommended.

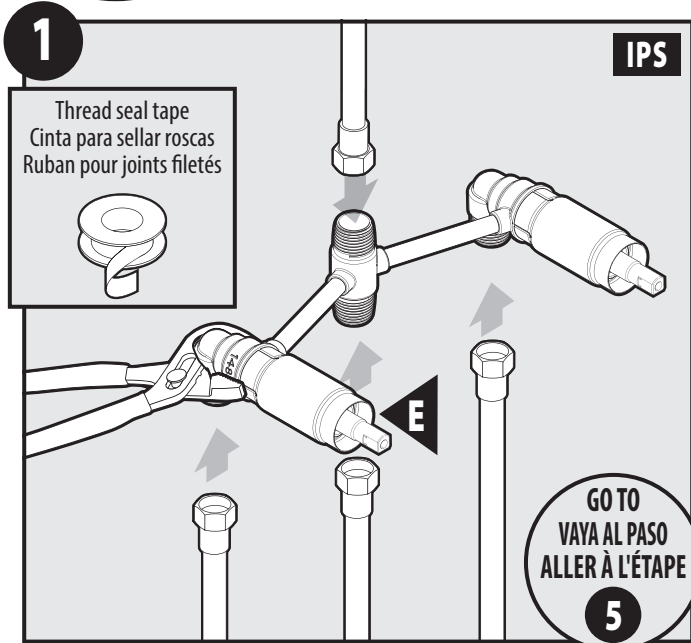
If your supply lines are coming up to the valve from below, follow Step 1, then skip to step 5. If your supply lines are coming down to the valve from above, follow Step 1A - 4A.

Para mayor facilidad de operación y mejor desempeño, instale el cuerpo de la válvula a 32" (97 cm) y el brazo de la regadera a 78" (1.42 m) por encima del piso. El surtidor de la tina puede ser instalado entre 6" y 11" (15.3-27.9 cm) por debajo del cuerpo de la válvula usando tubería de cobre de 1/2" o material equivalente a cañería de latón de 1/2". No se recomienda usar más de un codo.

Si sus líneas de suministro suben hacia la válvula desde abajo, siga el paso 1 y luego saltee al paso 5. Si sus líneas de suministro bajan hacia la válvula desde arriba, siga los pasos 1A - 4A.

Pour un fonctionnement plus aisé et un meilleur rendement, installer le corps de soupape à 81 cm (32 po) au-dessus du plancher et le bras de douche à 198 cm (78 po) au-dessus du plancher. Le bec de baignoire peut être installé de 15 à 28 cm (6 à 11 po) sous le corps de soupape en utilisant un tube en cuivre de 1,3 cm (1/2 po) ou d'une matière équivalente à un tuyau en laiton de 1/2 po. Un maximum d'un coude est recommandé.

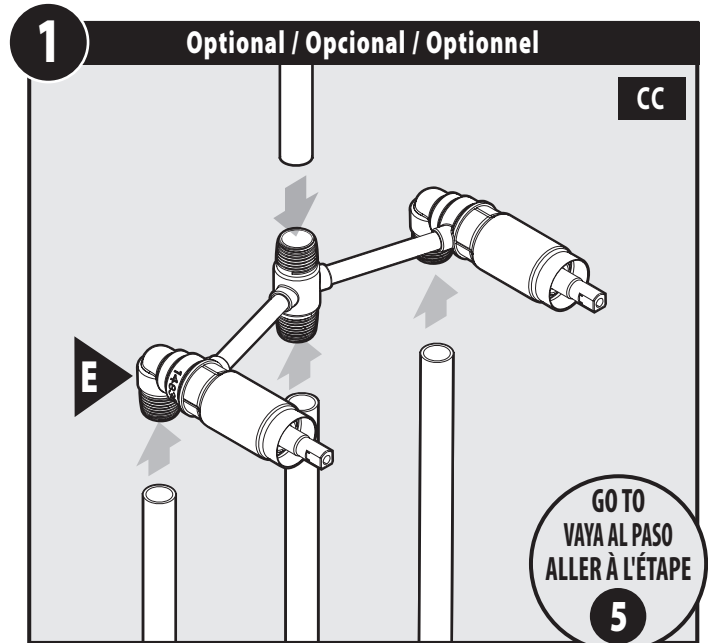
Si les conduites d'alimentation arrivent jusqu'à la soupape par le dessous de celle-ci, suivre l'étape 1, puis passer à l'étape 5. Si vos conduites d'alimentation descendent jusqu'à la soupape par le dessus, suivre l'étape 1A - 4A.



This valve (E) can be plumbed using threaded connections (IPS). The water inlets, the outlets to the tub spout and to the showerhead are 1/2" male pipe thread. Use thread seal tape when making these connections. Wrap the tape onto the threads in the same direction the adapter will thread on. Use adjustable pliers or a pipe wrench to hold the valve body when tightening the connections. Go to **step 5**.

Esta válvula (E) puede ser conectada con conexiones roscadas (IPS). Las entradas de agua, las salidas al surtidor de la tina y a la regadera son de rosca macho de 1/2". Use cinta para sellar roscas al efectuar estas conexiones. Envuelva la cinta alrededor de las roscas en la misma dirección en que se enroscará el adaptador. Use una llave ajustable o una llave para tuberías para sujetar el cuerpo de la válvula mientras aprieta las conexiones. Vaya al **paso 5**.

Cette soupape (E) peut être raccordée en utilisant des raccords filetés (IPS). Les entrées d'eau, les sorties du bec de baignoire et la pomme de douche exigent un tuyau mâle fileté de 1/2 po. Utiliser un ruban pour joints filetés pour les raccorder. Envelopper les filetages du ruban dans la même direction que le filetage de l'adaptateur. Utiliser des pinces ou une clé à tuyau pour saisir le corps du robinet afin de serrer les raccords. Passer à l'étape 5.

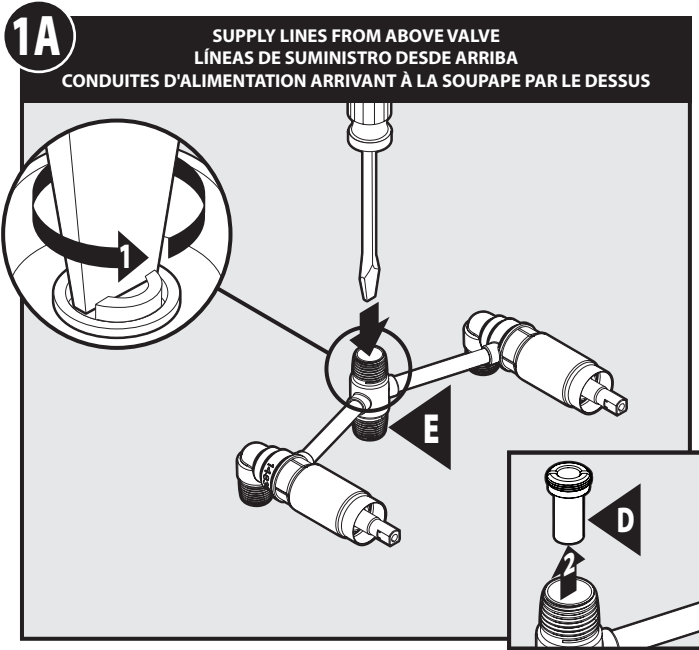


If soldering copper tubing (CC) into valve (E) insert 1/2" copper tubing into the hot and cold water inlets and the shower riser and tub drop outlets. Then, go to **step 5**

Si va a soldar tubería de cobre (CC) en la válvula (E) inserte el tubo de cobre de 1/2" en las entradas de agua fría y caliente y en las salidas de subida de la regadera y de bajada de la tina. Luego vaya al **paso 5**.

Pour la soudure du tube en cuivre (CC) dans la soupape (E), insérer un tube en cuivre de 1/2 po dans les entrées d'eau chaude et d'eau froide et la colonne montante de douche, ainsi que les colonnes descendantes de baignoire. Puis, aller à l'étape 5.

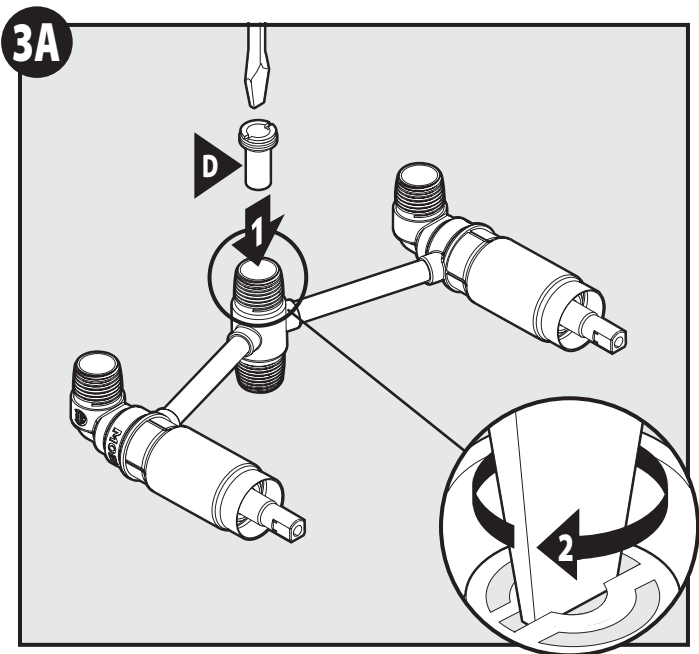
Supply Lines From Above Valve / Líneas de suministro desde arriba / Conduites d'alimentation arrivant à la soupape par le dessus



Position the valve as shown. Locate and remove the Flow Director (D) in the top outlet of the valve using a flat head screwdriver. **Note:** For proper performance Flow Director (D) must be reinstalled. See **Step 3A**.

Coloque la válvula como se muestra. Ubique y remueva el director de flujo (D) en la salida superior de la válvula usando un destornillador de punta plana. **Nota:** Para un desempeño correcto, el director de flujo (D) debe ser reinstalado. Consulte el **paso 3A**.

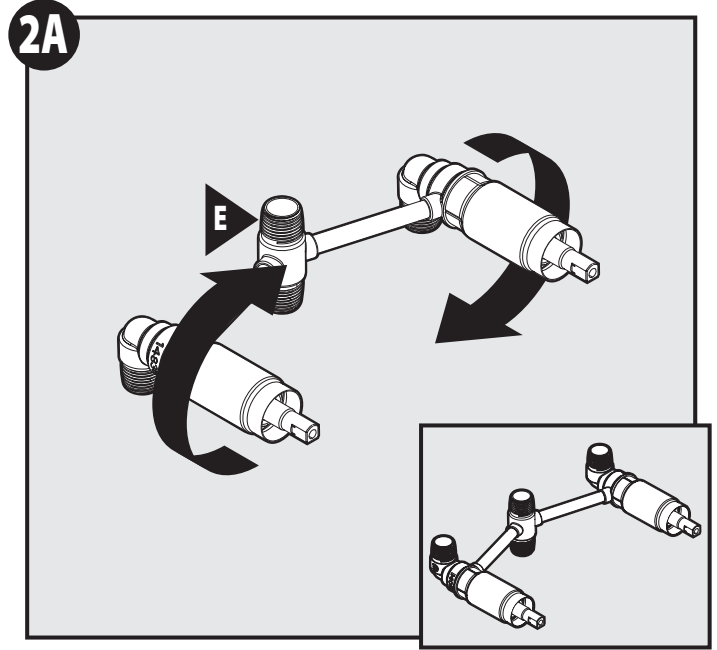
Placer la soupape comme illustré. Trouver le guide de débit (D) dans la sortie supérieure de la soupape et le retirer en utilisant un tournevis à tête plate. **Remarque :** Pour un rendement approprié, le guide de débit (D) doit être réinstallé. Voir l'étape 3A.



Install the Flow Director (D) into the valve as shown.

Instale el director de flujo (D) dentro de la válvula como se muestra.

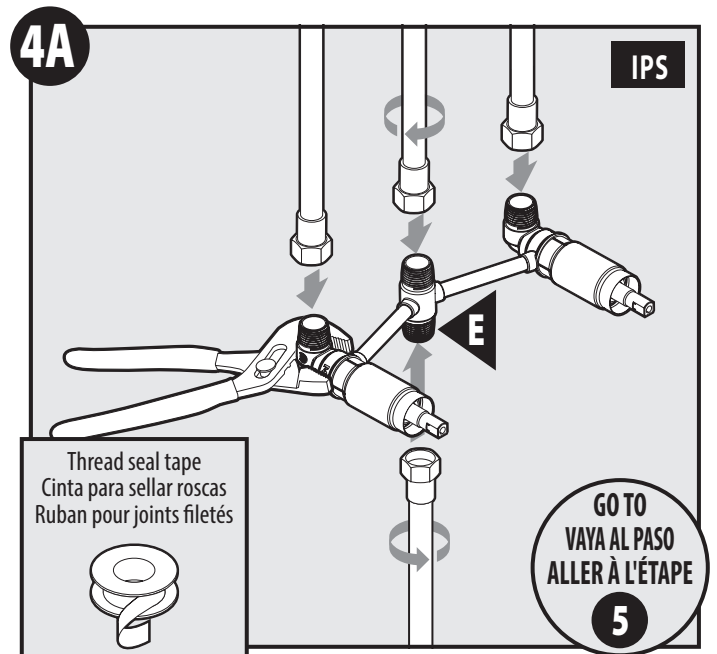
Installer le guide de débit (D) dans la soupape, comme illustré.



Rotate the valve over as seen in **Step 2A**.

Haga girar la válvula por encima como se muestra en el **paso 2A**.

Faire pivoter la soupape au-dessus, comme illustré à l'étape 2A.

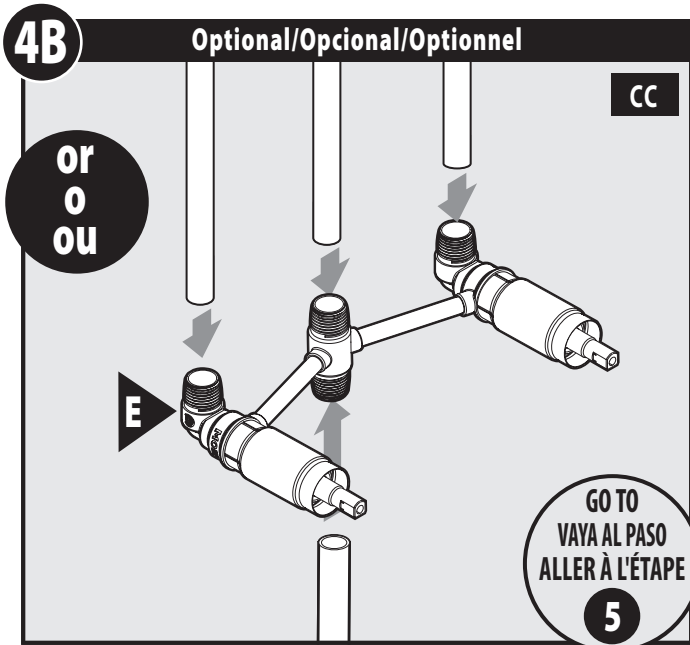


This valve (E) can be plumbed using threaded connections (IPS). The water inlets, the outlets to the tub spout and to the showerhead are 1/2" male pipe thread. Use thread seal tape when making these connections. Wrap the tape onto the threads in the same direction the adapter will thread on. Use adjustable pliers or a pipe wrench to hold the valve body when tightening the connections.

Esta válvula (E) puede ser conectada con conexiones roscadas (IPS). Las entradas de agua, las salidas al surtidor de la tina y a la regadera son de rosca macho de 1/2". Use cinta para sellar roscas al efectuar estas conexiones. Envuelva la cinta alrededor de las roscas en la misma dirección en que se enroscará el adaptador. Use una llave ajustable o una llave para tuberías para sujetar el cuerpo de la válvula mientras aprieta las conexiones.

Cette soupape (E) peut être raccordée en utilisant des raccords filetés (IPS). Les entrées d'eau, les sorties du bec de baignoire et la pomme de douche exigent un tuyau mâle fileté de 1/2 po. Utilisez un ruban pour joints filetés pour les raccorder. Envelopper les filetages du ruban dans la même direction que le filetage de l'adaptateur. Utilisez des pinces ou une clé à tuyau pour saisir le corps du robinet afin de serrer les raccords.

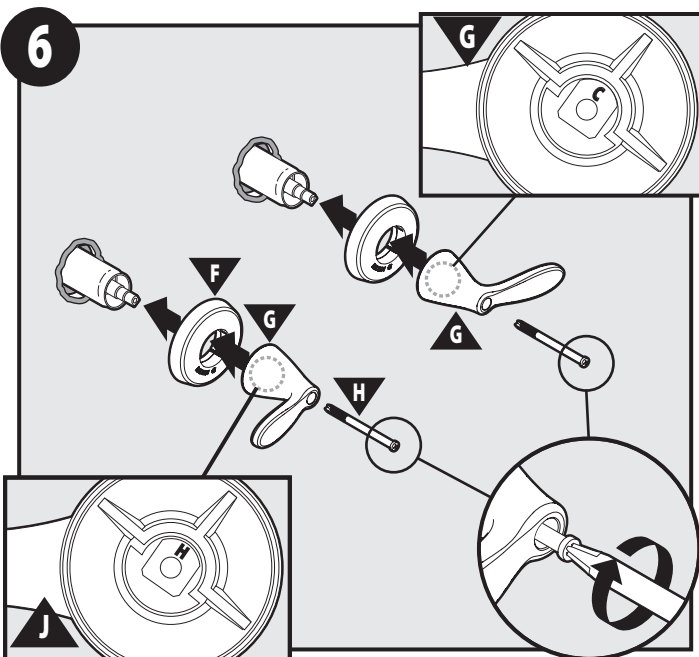
**GO TO
VAYA AL PASO
ALLER À L'ÉTAPE
5**



If soldering copper tubing (CC) into valve (E) insert 1/2" copper tubing into the hot and cold water inlets and the shower riser and tub drop outlets.

Si va a soldar tubería de cobre (CC) en la válvula (E) inserte el tubo de cobre de 1/2" en las entradas de agua fría y caliente y en las salidas de subida de la regadera y de bajada de la tina.

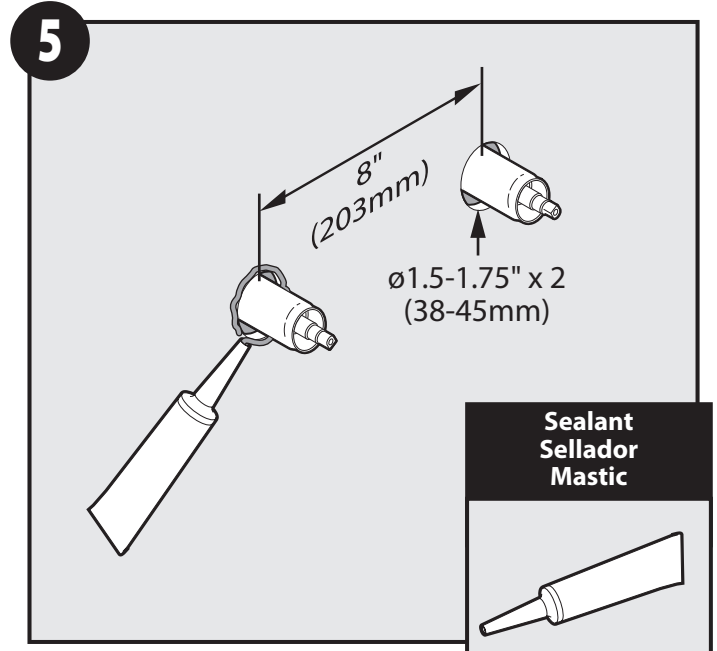
Pour la soudure du tube en cuivre (CC) dans la soupape (E), insérer un tube en cuivre de 1/2 po dans les entrées d'eau chaude et d'eau froide et la colonne montante de douche, ainsi que les colonnes descendantes de baignoire.



Slide wall tube escutcheons (F) over wall tubes. The cold handle (G) has a "C" stamped inside as shown and is to be installed on the right side. The hot handle (J) has a "H" stamped inside and is to be installed on the left side. Thread screws (H) into handles.

Deslice los chapetones de los tubos de pared (F) sobre los mismos. El maneral de agua fría (G) tiene una "C" estampada adentro como se muestra y debe ser instalado a la derecha. El maneral de agua caliente (J) tiene una "H" estampada adentro como se muestra y debe ser instalado a la izquierda. Enrosque los tornillos (H) en los manerales.

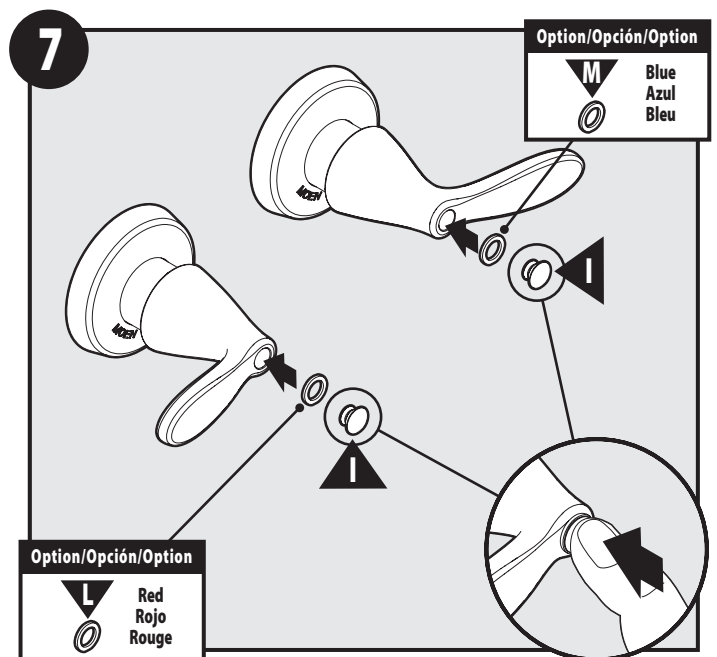
Insérer les rosaces de tube mural (F) sur les tubes muraux. La poignée de l'eau froide (G) affiche un « C » gravé à l'intérieur comme illustré et doit être installée du côté droit. La poignée de l'eau chaude (J) affiche un « H » gravé à l'intérieur comme illustré et doit être installée du côté gauche. Visser les vis de poignée (H) dans les poignées.



Apply sealant to the area surrounding the wall tubes.

Aplique sellador al área que rodea las tuberías en la pared.

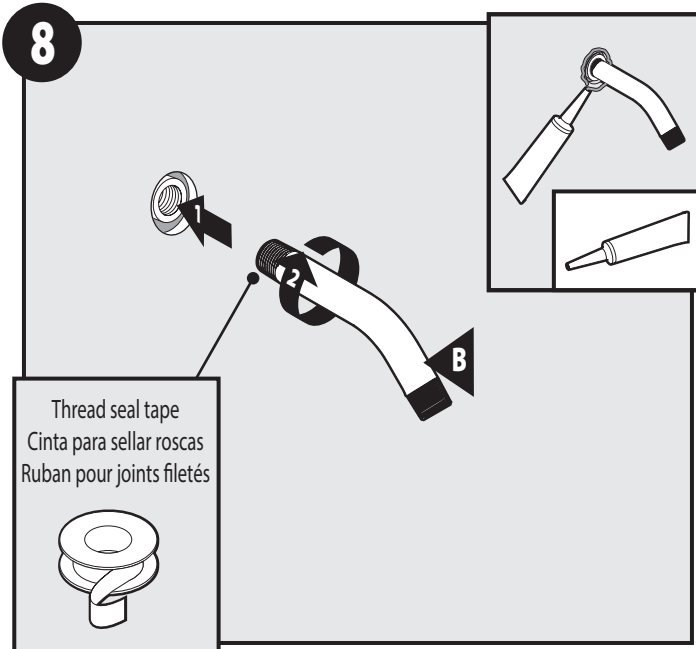
Appliquer un agent scellant sur la zone entourant les tubes muraux.



If desired, the blue cold temperature indicator (M) and the red hot temperature indicator (L) can be installed onto the handles and are held in place by the handle caps (I). If no temperature indicators are wanted, install the caps (I) into the handles as shown.

Si se desea, se puede instalar en los manerales los indicadores de temperatura azul (M) y rojo (L) que se mantienen en su lugar con las tapas de los manerales (I). Si no desea instalar los indicadores de temperatura, instale las tapas (I) en los manerales como se muestra.

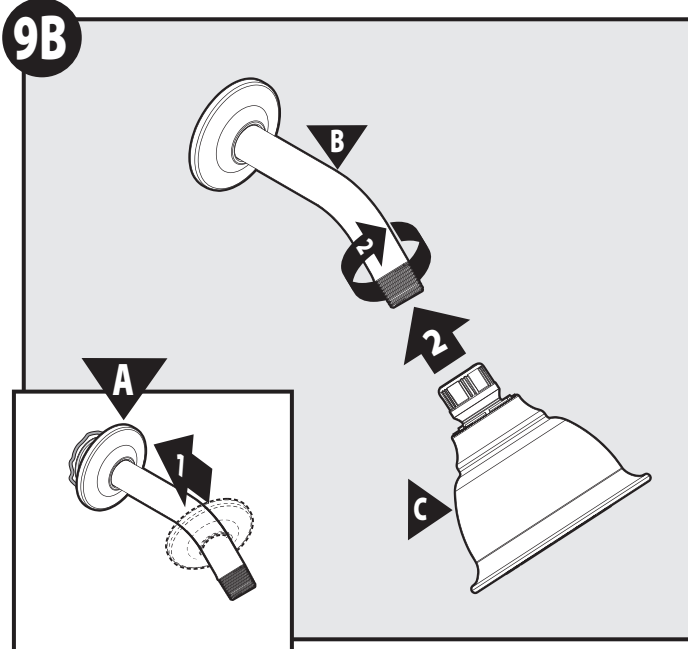
Au besoin, l'indicateur bleu de température d'eau froide (M) et l'indicateur rouge de température d'eau chaude (L) peuvent être installés sur les poignées et maintenus en place à l'aide des capuchons de poignée (I). Si on ne veut pas installer les indicateurs de température, installer les capuchons (I) sur les poignées, comme illustré.



Wrap thread seal tape onto the shower arm (B) threads clockwise. Thread shower arm (B) clockwise into shower arm elbow in wall. Apply sealant to the area surrounding the wall area and pipe.

Envuelva cinta de sellar roscas alrededor de las roscas del brazo de la regadera (B) en dirección de las agujas del reloj. Enrosque el brazo de la regadera (B) en dirección de las agujas del reloj en el codo del brazo de la regadera en la pared. Aplique sellador al área que rodea las tuberías en la pared.

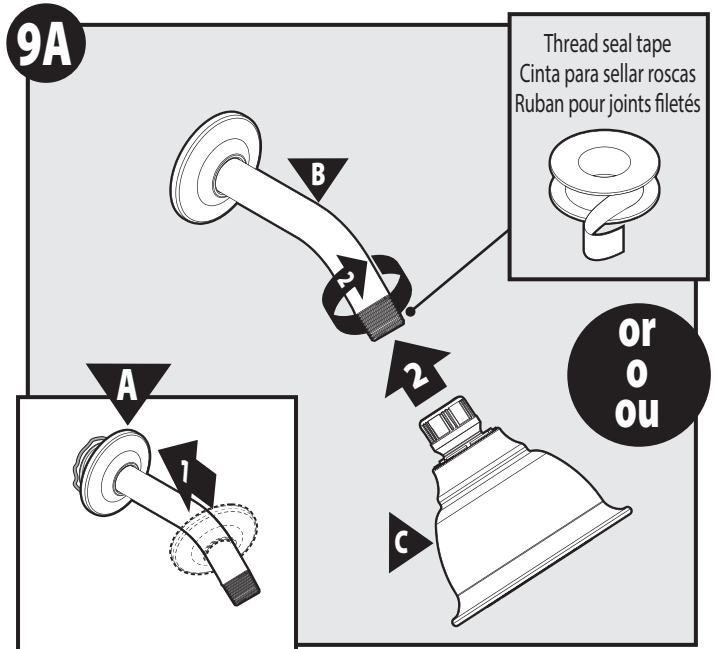
Envelopper du ruban les filetages du bras de douche (B) dans le horaire. Visser le bras de douche (B) dans le sens horaire dans le coude du bras de douche sur le mur. Appliquer un agent scellant sur la zone entourant les tubes muraux.



Plastic Shower Ball: Slide Shower Arm Escutcheon (A) over Shower Arm (B). Remove any debris from the Shower Arm to ensure proper flow. Then, simply thread Shower Head (C) onto Shower Arm (B) by hand. Ensure the washer is inside Shower Head (C) to create the proper seal. Thread seal tape is not required.

Bola de regadera de plástico: Deslice el chapetón del brazo de la regadera (A) sobre el brazo de la regadera (B). Retire cualquier basura del brazo de la regadera para asegurar un flujo adecuado. A continuación, simplemente enrosque la regadera (C) en el brazo de la regadera (B) a mano. Asegúrese de que la arandela esté dentro de la regadera (C) para crear el sello correcto. No se necesita cinta para sellar roscas.

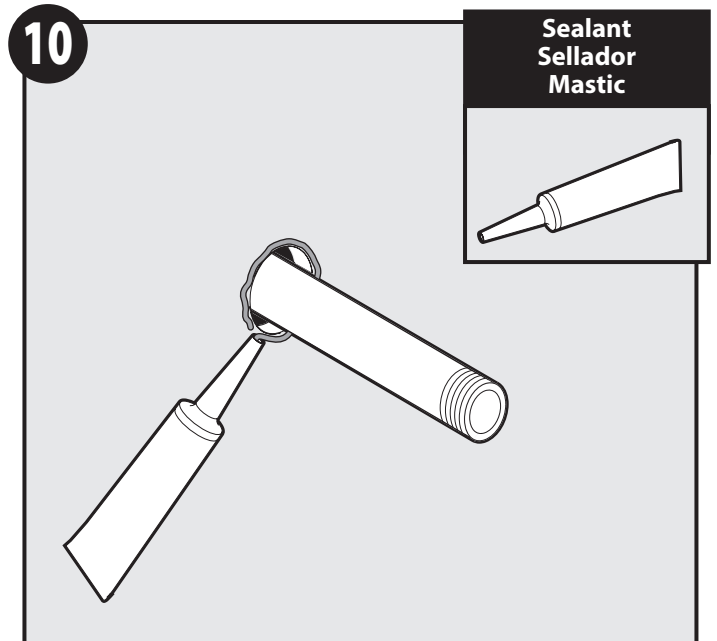
Sphère de douche en plastique: Faire glisser la rosace du bras de douche (A) sur le bras de douche (B). S'assurer que le bras de douche ne contient aucun débris qui risque de ralentir le débit. Visser ensuite simplement à la main, la pomme de douche (C) au bras de douche (B). S'assurer que la rondelle est bien à l'intérieur de la pomme de douche pour créer l'étanchéité requise. Un ruban d'étanchéité pour joints filetés n'est pas requis.



Metal Shower Ball: Slide Shower Arm Escutcheon (A) over the Shower Arm (B). Wrap thread seal tape around threads at bottom of Shower Arm (B). Remove any debris from Shower Arm to ensure proper flow. Thread Shower Head (C) onto Shower Arm (B).

Bola de regadera de metal: Deslice el chapetón del brazo de la regadera (A) sobre el brazo de la regadera (B). Envuelva cinta para sellar roscas alrededor de las roscas en la parte inferior del brazo de la regadera (B). Retire cualquier basura del brazo de la regadera para asegurar un flujo adecuado. Enrosque la regadera (C) en el brazo de la regadera (B).

Sphère de douche métallique: Faire glisser la rosace du bras de douche (A) sur le bras de douche (B). Apposer le ruban d'étanchéité pour joints filetés autour des filetages au bas du bras de douche (B). S'assurer que le bras de douche ne contient aucun débris qui risque de ralentir le débit. Visser la pomme de douche (C) au bras de douche (B).



Apply a sealant between the wall opening and the pipe.

Aplique un sellador entre la abertura en la pared y el tubo.

Appliquer un agent scellant entre l'ouverture du mur et le tuyau.

11A Tub Spout Installation / Instalación del surtidor de la tina / Installation du bec de baignoire

(y) + (x) + ¼" = Pipe Length
To determine the proper pipe length, measure from the inside elbow shoulder to the wall (y) and from the threaded adapter inside of the tub spout to the base of the tub spout (x), then add ¼".

(y) + (x) + ¼" = Longitud del tubo
Para determinar la longitud correcta del tubo, mida desde la parte interior del codo hasta la pared (y) y desde el adaptador roscado dentro del surtidor de la tina hasta la base del mismo (x) y luego agregue ¼".

(y) + (x) + ¼ po = longueur du tuyau
Pour déterminer la bonne longueur du tuyau, prenez la mesure à partir de l'intérieur du pli du coude jusqu'au mur (y), puis de l'adaptateur fileté à l'intérieur du bec de baignoire jusqu'à la base du bec de baignoire (x), et ajoutez ¼ po.

11B

Thread seal tape
Cinta para sellar roscas
Ruban pour joints filetés

2

1

G

IPS (threaded) spouts are designed to screw onto a pipe with 1/2 inch male pipe threads. To determine the proper pipe length, measure from the inside elbow shoulder to the wall (y) and from the threaded adapter inside of the tub spout to the base of the tub spout (x), then add 1/4". Place thread seal tape around the pipe threading and a sealant (plumbers putty or caulk) around the base of the pipe to prevent leaking behind the wall. Thread the tub spout onto the pipe until flush with the wall.

Los surtidores IPS (roscados) están diseñados para enroscarse en un tubo de roscas macho de 1/2". Para determinar la longitud correcta del tubo, mida desde la parte interior del codo hasta la pared (y) y desde el adaptador roscado dentro del surtidor de la tina hasta la base del mismo (x) y luego agregue 1/4". Coloque cinta para sellar roscas alrededor de las roscas del tubo y un sellador (masilla de plomero) alrededor de la base del tubo para evitar pérdidas detrás de la pared. Enroque el surtidor de la tina en el tubo hasta que quede a ras de la pared.

Les bcs IPS (filetés) sont conçus pour se visser sur un tuyau avec filetages de tuyau mâle de 1/2 po. Pour déterminer la bonne longueur du tuyau, prenez la mesure à partir de l'intérieur du pli du coude jusqu'au mur (y), puis de l'adaptateur fileté à l'intérieur du bec de baignoire jusqu'à la base du bec de baignoire (x), puis ajoutez 1/4 po. Placer le ruban d'étanchéité fileté autour du filetage du tuyau et un agent scellant (mastic de plombier ou calfeutrage) autour de la base du tuyau pour prévenir les fuites derrière le mur. Visser le bec de baignoire sur le tuyau jusqu'à ce qu'il soit de niveau avec le mur.

Handle Alignment Correction / Corrección de la alineación de los manerales / Correction de l'alignement des poignées

Handle Alignment Correction

Water to the valve does not need to be turned off for this adjustment.

1. Rotate each handle to the off position.
2. Remove the handle cap.
3. Remove the handle screw and handle (noting the direction the lever is point).
4. Disengage the handle adapter, replace the handle without screw and rotate to desired position.
5. Push handles back in and reinstall screw and handle cap.

Corrección de la alineación de los manerales

No es necesario cerrar el agua a la válvula para efectuar este ajuste.

1. Haga girar cada maneral a la posición cerrado.
2. Retire la tapa del maneral
3. Retire el tornillo del maneral y el maneral (note la dirección en la que apunta la palanca).
4. Desenganche el adaptador del maneral, vuelva a colocar el maneral sin el tornillo y hágalo girar a la posición deseada.
5. Empuje los manerales hacia adentro y vuelva a instalar los tornillos y las tapas de los manerales.

Correction de l'alignement des poignées

Il n'est pas nécessaire de fermer l'alimentation en eau de la soupape pour procéder à cet ajustement.

1. Faire pivoter chacune des poignées à la position « Off ».
2. Enlever le capuchon de la poignée.
3. Retirer la vis de la poignée et la poignée (en notant l'orientation du levier).
4. Désengager l'adaptateur de poignée, replacer chaque poignée sans la vis et la faire pivoter jusqu'à la position désirée.
5. Replacer les poignées et réinstaller la vis ainsi que le capuchon de poignée sur chacune.

Handle Rotation Correction / Corrección de la rotación de los manerales / Correction de la rotation de la poignée

Handle Rotation Correction

Water to the valve **must be turned off** for this adjustment

1. Remove handle cap, screw, and handle.
2. Remove brass cartridge nut and handle adapter.
3. Remove shorter part of handle extension, rotate 180 degrees and reinstall.
4. Reinstall all parts in reverse order.

Corrección de la rotación de los manerales

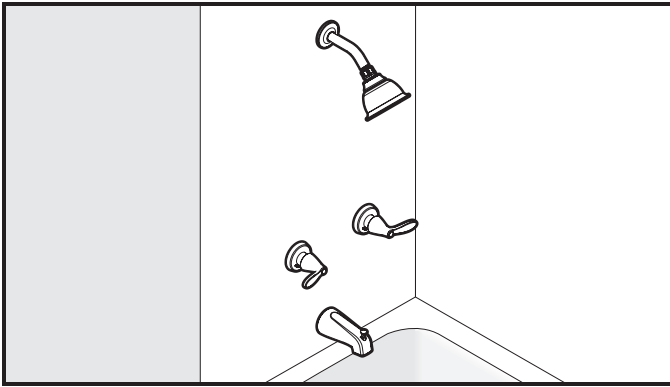
El agua a la válvula **debe cerrarse** para efectuar este ajuste.

1. Retire la tapa del maneral, el tornillo y el maneral.
2. Retire la tuerca de latón del cartucho y la porción más grande de la extensión del maneral.
3. Retire la porción más corta de la extensión del maneral, haga girar 180 grados y vuelva a instalar.
4. Vuelva a instalar todas las piezas en orden inverso.

Correction de la rotation de la poignée

L'alimentation en eau de la soupape **doit être fermée** pour effectuer cet ajustement.

1. Enlever le capuchon de la poignée, la vis et la poignée.
2. Retirer l'écrou de la cartouche en laiton et la partie la plus longue de la rallonge de poignée.
3. Enlever la partie la plus courte de la rallonge de poignée, la faire pivoter sur 180 degrés et la réinstaller.
4. Réinstaller toutes les pièces dans l'ordre inverse.



Installation complete.
La instalación está completa.
Installation terminée.

Moen Limited Lifetime Warranty

Moen products have been manufactured under the highest standards of quality and workmanship. Moen warrants to the original consumer purchaser for as long as the original consumer purchaser owns their home (the "Warranty Period" for homeowners), that this faucet will be leak- and drip-free during normal use and all parts and finishes of this faucet will be free from defects in material and manufacturing workmanship. All other purchasers (including purchasers for industrial, commercial and business use) are warranted for a period of 5 years from the original date of purchase (the "Warranty Period" for non-homeowners).

If this faucet should ever develop a leak or drip during the Warranty Period, Moen will FREE OF CHARGE provide the parts necessary to put the faucet back in good working condition and will replace FREE OF CHARGE any part or finish that proves defective in material and manufacturing workmanship, under normal installation, use and service. Replacement parts may be obtained by calling 1-800-289-6636 (Canada 1-800-465-6130), or by writing to the address shown. Proof of purchase (original sales receipt) from the original consumer purchaser must accompany all warranty claims. Defects or damage caused by the use of other than genuine Moen parts is not covered by this warranty. This warranty is applicable only to faucets purchased after December, 1995 and shall be effective from the date of purchase as shown on purchaser's receipt.

This warranty is extensive in that it covers replacement of all defective parts and finishes. However, damage due to installation error, product abuse, product misuse, or use of cleaners containing abrasives, alcohol or other organic solvents, whether performed by a contractor, service company, or yourself, are excluded from this warranty. Moen will not be responsible for labor charges and/or damage incurred in installation, repair or replacement, nor for any indirect, incidental or consequential damages, losses, injury or costs of any nature relating to this faucet. Except as provided by law, this warranty is in lieu of and excludes all other warranties, conditions and guarantees, whether expressed or implied, statutory or otherwise, including without restriction those of merchantability or of fitness for use.

Some states, provinces and nations do not allow the exclusion or limitation of incidental or consequential damages, so the above limitations or exclusions may not apply to you. This warranty gives you specific legal rights and you may also have other rights which vary from state to state, province to province, nation to nation. Moen will advise you of the procedure to follow in making warranty claims. Simply write to Moen Incorporated using the address below. Explain the defect and include proof of purchase and your name, address, area code and telephone number.

Moen le otorga Garantía limitada de por vida

Los productos Moen son fabricados bajo las más estrictas normas de calidad y mano de obra. Moen le garantiza al comprador original que durante el tiempo que la tenga su casa (el "periodo de garantía", para los propietarios), esta llave no tendrá ni goteras ni fugas durante el uso normal, y que todas las piezas y acabados estarán libres de defectos en material y mano de obra. Asimismo, a todos nuestros otros consumidores (industriales, comerciales y empresariales), les otorgamos 5 años de garantía a partir de la fecha original de compra (el "periodo de garantía" para usos no domésticos).

Si en esta llave mezcladora se llegara a producir alguna fuga o gotera durante el periodo de garantía, Moen le proporcionará SIN COSTO ALGUNO las piezas necesarias para que vuelva a funcionar en perfectas condiciones y reemplazará también SIN COSTO para usted, cualquier pieza o acabado que pudiera tener algún defecto en la fabricación o mano de obra, bajo condiciones normales de instalación, uso y servicio. Las piezas de repuesto se pueden obtener llamando en la República Mexicana al 01-800-718-4345 o si escribe en la dirección que aparece aquí. Para que el comprador original pueda hacer efectiva la garantía, cualquier reclamación deberá ir acompañada por el comprobante de compra (nota de venta original). La garantía no cubre los defectos o daños causados por el uso de otras partes que no sean piezas originales Moen. Esta garantía es aplicable sólo para las llaves compradas después de diciembre de 1995, y entrará en vigencia a partir de la fecha que aparece en la nota de compra.

Esta garantía es amplia en el sentido que cubre el reemplazo de todas las partes y acabados defectuosos. Sin embargo, se excluyen de esta garantía los daños causados por un error de instalación, abuso del producto, mal uso del mismo, o uso de limpiadores que contengan abrasivos, alcohol u otros solventes orgánicos, ya sea por parte del contratista, compañía de servicio o usted mismo. Moen no se hace tampoco responsable por los gastos de mano de obra ni por los daños incurridos en la instalación, reparación o sustitución, ni por ningún daño indirecto, directo o consecuente, ni por pérdidas, lesiones o costos de alguna otra índole relacionados con esta llave. A menos que lo estipule la ley, esta garantía reemplaza y excluye cualquier otra garantía y condiciones, ya sea expresas o implícitas, establecidas por la ley o de otra manera, incluyendo sin restricción aquellas en que el producto se encuentra en condiciones aptas para la venta o se adecúa al uso específico para el cual fue adquirido.

Algunos estados, provincias y naciones no permiten la exclusión o limitación de los daños incidentales o consecuentes, de modo que las limitaciones o exclusiones mencionadas pueden no ser aplicables a usted. Esta garantía le otorga derechos legales específicos y usted puede también tener otros derechos que cambian de un estado a otro o de una provincia o nación a otra. Moen lo asesorará en el procedimiento a seguir para hacer válida esta garantía. Sencillamente escriba a Moen Incorporated utilizando la dirección que aparece a continuación. Explique el tipo de defecto e incluya comprobantes de compra, su nombre, dirección, código de área y número de teléfono.

Garantie à vie limitée de Moen

Les produits Moen sont fabriqués selon les normes les plus élevées de qualité et de main-d'œuvre. Moen garantit à l'acheteur original, tant qu'il sera propriétaire de la maison (la « période de garantie » des propriétaires), que ce robinet sera libre de toute fuite pendant son usage normal et qu'aucune pièce et qu'aucun fini de ce robinet ne présenteront de défaut de matériel et de main-d'œuvre en usine. Tous les autres achats (y compris les achats à des fins industrielles, commerciales et d'affaires) sont garantis pendant cinq (5) ans à compter de la date d'achat originale (période de garantie commerciale).

Si ce robinet fuit ou dégorge pendant la période de garantie, Moen s'engage à fournir GRATUITEMENT les pièces de rechange requises pour remettre le robinet en état de fonctionnement ainsi qu'à remplacer GRATUITEMENT toute pièce ou tout fini dont le matériel, la fabrication ou la main-d'œuvre, lors de l'installation, de l'usage et du service habituels, s'avèrent défectueux. On peut obtenir les pièces de rechange en composant le 1-800-465-6130 ou en écrivant à l'adresse indiquée ci-dessous. Le reçu de vente original de l'acheteur initial du robinet doit accompagner toute réclamation. Les défauts ou les dommages causés par l'utilisation de pièces non fournies par Moen ne sont pas couverts par cette garantie. Cette garantie s'applique uniquement aux robinets achetés après décembre 1995 et entre en vigueur à compter de la date d'achat indiquée sur le reçu de caisse du client.

Cette garantie s'étend aussi au remplacement de toute pièce ou de tout fini défectueux. Cependant, sont exclus de cette garantie, les dommages causés par une erreur d'installation, un abus du produit, une mauvaise utilisation du produit, l'utilisation de produits de nettoyage contenant des agents abrasifs, de l'alcool ou des solvants organiques, qu'ils soient utilisés par un entrepreneur, une entreprise de service ou le consommateur. Moen décline toute responsabilité quant aux frais de main-d'œuvre et aux dommages causés durant l'installation, la réparation ou le remplacement, et aux dommages, pertes, blessures ou coûts, indirects ou consécutifs, connexes à ce robinet. Sauf lorsque la loi le stipule, cette garantie remplace et exclut toutes les autres garanties et conditions, qu'elles soient indiquées expressément ou non, obligatoires ou autres, y compris, sans restriction, celles qui visent la commercialisation ou l'aptitude d'utilisation.

Certains pays, états ou provinces ne permettent aucune exclusion, ni limitation suite aux dommages indirects ou consécutifs. Les limitations ou les exclusions précitées ne s'appliqueraient pas dans ces cas. Cette garantie accorde des droits juridiques et il est possible que d'autres droits soient applicables selon l'état, la province ou le pays. Moen avisera le consommateur de la procédure à suivre pour soumettre une réclamation. Il suffit d'écrire à Moen inc. à l'adresse indiquée ci-dessous, pour expliquer le défaut, d'inclure une preuve d'achat, d'inscrire son nom, son adresse ainsi que son indicatif régional et son numéro de téléphone.

 **MOEN**
Buy it for looks. Buy it for life.®

Moen Incorporated
25300 Al Moen Drive
North Olmsted, Ohio 44070-8022
U.S.A.

Moen de Mexico, S.A. de C.V.
Carretera Saltillo-Monterrey KM 14.7
Ramos Arizpe, Coahuila
Mexico 25900

Moen Inc.
2816 Bristol Circle
Oakville, Ontario L6H 5S7
Canada

INS972F - 8/16

©2016 Moen Incorporated