

Installation Instructions – SSF Long Connector

Instructions d'installation - Connecteur long SSF

Instrucciones de instalación del conector largo SSF

IMPORTANT: Read carefully before installing fixture. Retain for future reference.

⚠ WARNING

Risk of fire, electrical shock, cuts and or other casualty hazards. This product must be installed in accordance with the applicable installation code by a qualified electrician or a person familiar with the construction and operation of the product and the hazards involved. Cooper Lighting assumes no responsibility for claims brought about by improper or careless installation or handling of this product.

ATTENTION

Receiving Department: Note actual fixture description of any shortage or noticeable damage on delivery receipt. File claim for common carrier (LTL) directly with carrier. Claims for concealed damage must be filed within 15 days of delivery. All damaged material, complete with original packing must be retained.

⚠ CAUTION

Edges May Cut. Handle with care.

⚠ CAUTION

Risk of Burn. Disconnect power and allow fixture to cool before changing bulb or handling fixture.

⚠ WARNING

Risk of Fire and Electric Shock. If not qualified, consult an electrician.

NOTICE

Green ground screw provided in proper location. Do not relocate.

NOTICE

Lamps contain mercury, dispose according to local, state, or federal laws.

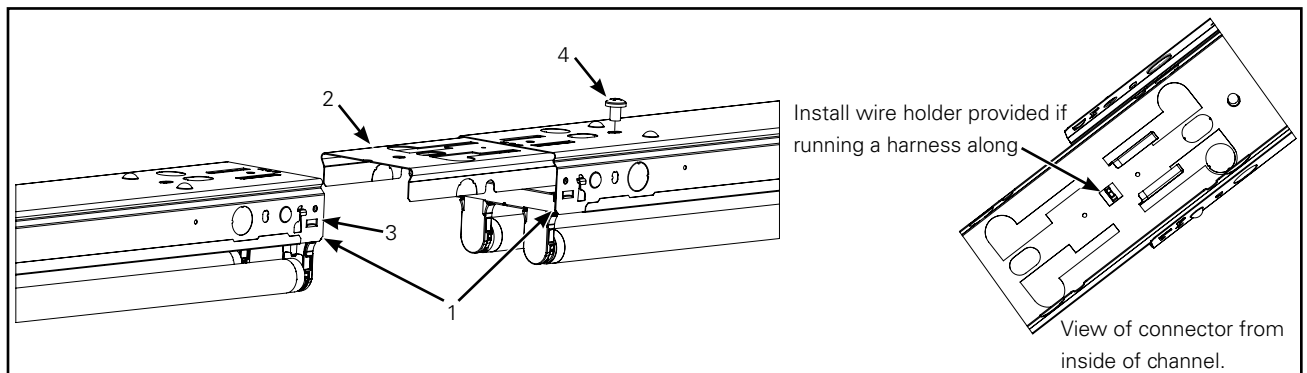
NOTICE

If supply wires are located within 3 inches of ballast, use wire rated for at least 90°C (194°F).



INSTALLATION

1. Remove end plates and flip socket tracks in place.
2. Insert connector into row aligner lances of channel. Slide connector until it's fully engaged.
3. Repeat Step 2 with next channel in row.
4. Fasten connector using the hardware provided.



Cooper Lighting

by **EAT•N**

Instructions d'installation - Connecteur long SSF

IMPORTANT : Lisez attentivement avant d'installer le luminaire. Conservez ces directives à des fins de consultation ultérieure.

⚠ AVERTISSEMENT

Risque d'incendie, de choc électrique, de coupures et autres accidents. Ce produit doit être installé conformément au code d'installation en vigueur par un électricien qualifié ou une personne familière avec la construction et le fonctionnement du produit, ainsi qu'avec les risques inhérents. Cooper Lighting n'assume aucune responsabilité quant aux réclamations dues à une installation ou à une manipulation inadéquate ou imprudente de ce produit.

ATTENTION

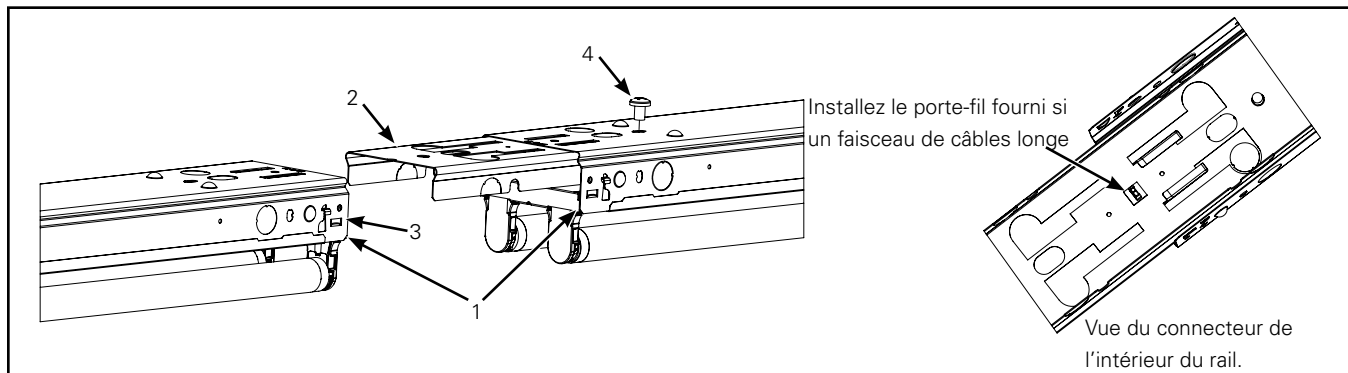
Service de la réception : Veuillez fournir une description réelle de tout manque ou de tout dommage constaté à la réception du luminaire. Les réclamations contre le transporteur général (chargement de groupage) doivent être déposées directement auprès dudit transporteur. Les réclamations pour dommages cachés doivent être faites dans les 15 jours suivant la réception. Tout matériel endommagé doit être entièrement conservé avec son emballage d'origine.

⚠ MISE EN GARDE

Les bords peuvent être coupants. Manipulez avec précaution.

INSTALLATION

1. Retirez les plaques d'extrémité et faites basculer les douilles pour les mettre en place.
2. Insérez le connecteur dans les crevés de l'aligneur de rampe du rail. Faites glisser le connecteur jusqu'à ce qu'il soit entièrement engagé.
3. Répétez l'étape 2 avec le rail suivant.
4. Fixez le connecteur à l'aide de la quincaillerie fournie.



⚠ MISE EN GARDE

Risque de brûlures. Mettez l'alimentation électrique hors tension et laissez refroidir le luminaire avant de le manipuler ou de changer la lampe.

⚠ AVERTISSEMENT

Risque d'incendie et de choc électrique. Si le personnel n'est pas qualifié, consultez un électricien.

À NOTER

Les vis de mise à la terre vertes se trouvent dans le bon emplacement. Ne les déplacez pas.

À NOTER

Les lampes contiennent du mercure; disposez-en conformément aux lois fédérales, provinciales ou locales en vigueur.

À NOTER

Si les fils d'alimentation sont situés à moins de 76,2 mm (3 po) du ballast, utiliser un fil classifié pour tolérer un minimum de 90°C (194°F).



IMPORTANTE: Lea atentamente antes de instalar la luminaria. Conserve estas instrucciones para tenerlas como referencia futura.

⚠️ ADVERTENCIA

Riesgo de inflamabilidad, descarga eléctrica, cortes y otros riesgos de muerte. Un electricista cualificado o persona con conocimientos sobre la construcción y el funcionamiento del producto y los riesgos implicados debe instalarlo de conformidad con el código de instalación aplicable. Cooper Lighting no se responsabiliza por los reclamos presentados respecto de la instalación y la manipulación inapropiadas o negligentes de este producto.

ATENCIÓN

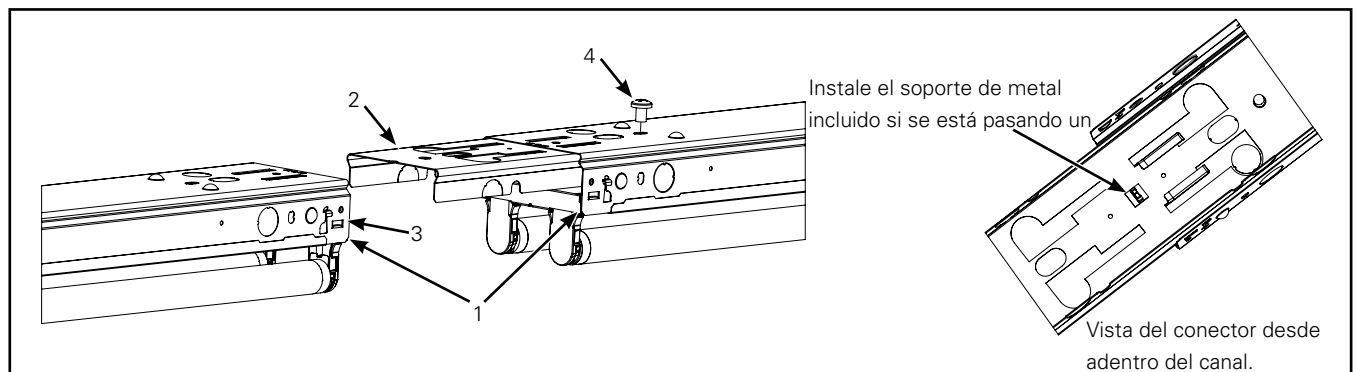
Departamento de Entregas: Observe que la descripción real de la luminaria no carezca de piezas ni presente daños notorios al momento de su entrega. Presente el reclamo directamente al transportista de carga (LTL). Los reclamos por daños ocultos deben presentarse dentro de los 15 días posteriores a la entrega del producto. Se debe guardar todo el material dañado, junto con el embalaje original.

⚠️ PRECAUCIÓN

Los bordes pueden ser cortantes. Manipule con cuidado.

INSTALACIÓN

1. Extraiga las placas traseras y levante los portacasquillos a su lugar.
2. Inserte el conector en las orejas del alineador del canal. Deslice el conector hasta que esté totalmente enganchado.
3. Repita el paso 2 con el siguiente canal de la fila.
4. Sujete el conector utilizando los accesorios incluidos.



⚠️ PRECAUCIÓN

Riesgo de quemaduras. Desconecte la alimentación y deje que la luminaria se enfríe antes de cambiar la bombilla o manipular la luminaria.

⚠️ ADVERTENCIA

Riesgo de incendio y descarga eléctrica. Si no está cualificado, consulte con un electricista.

AVISO

El tornillo de puesta a tierra verde ya está ubicado correctamente. No lo cambie de ubicación.

AVISO

Las lámparas contienen mercurio; deséchelas de acuerdo a lo establecido en las leyes locales, estatales y federales.

AVISO

Si los cables de alimentación se encuentran a 3 pulgadas del balasto, utilice cables aptos para al menos 90°C (194°F).



Warranties and Limitation of Liability

Please refer to www.cooperlighting.com/WarrantyTerms for our terms and conditions.

Garanties et limitation de responsabilité

Veillez consulter le site www.cooperlighting.com/WarrantyTerms pour obtenir les conditions générales.

Garantías y Limitación de Responsabilidad

Visite www.cooperlighting.com/WarrantyTerms para conocer nuestros términos y condiciones.

Eaton
1000 Eaton Boulevard
Cleveland, OH 44122
United States
Eaton.com

Eaton's Cooper Lighting Business
1121 Highway 74 South
Peachtree City, GA 30269
Cooperlighting.com

© 2014 Eaton
All Rights Reserved
Printed in USA
Imprimé aux États-Unis
Impreso en los EE. UU.
Publication No. ADF140683

Eaton is a registered trademark.
All trademarks are property
of their respective owners.

Eaton est une marque de commerce
déposée. Toutes les autres marques
de commerce sont la propriété de leur
propriétaire respectif.

Eaton es una marca comercial
registrada. Todas las marcas
comerciales son propiedad de sus
respectivos propietarios.