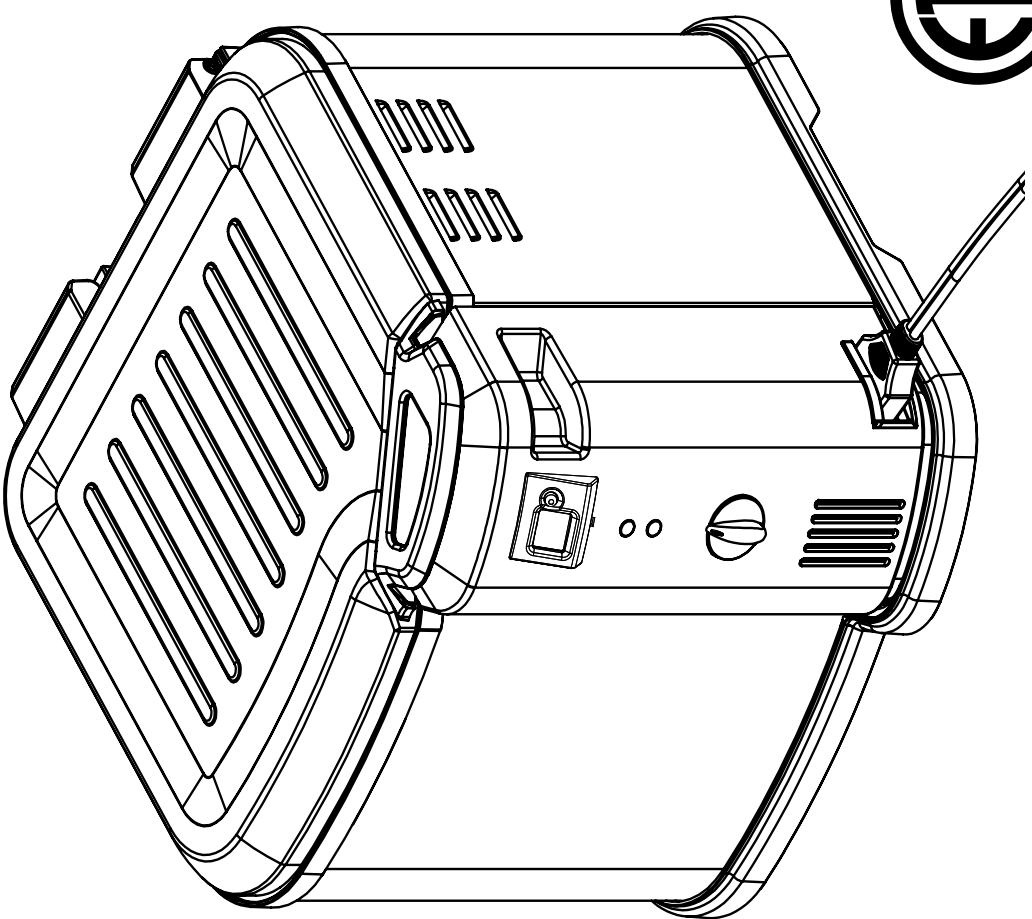


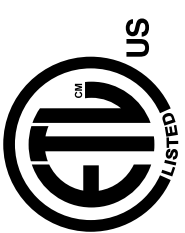


ELECTRIC FRYER

OPERATION MANUAL & SAFETY INSTRUCTIONS



MANUAL CODE: 9801170017 170504-GSB



Intertek
5008492

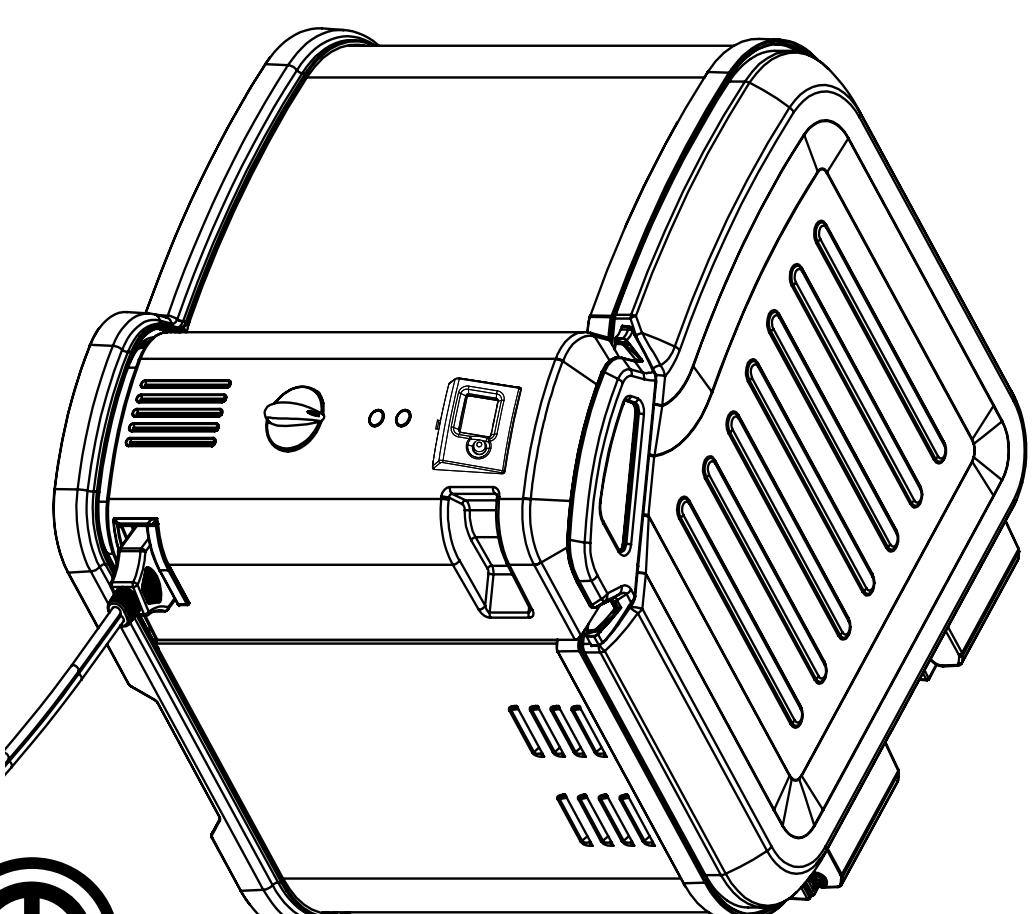
Conforms to
UL Std. 197

Protected under U.S. Patents and International Patents and Patent Pending
6,711,992; 6,941,857; 7,412,922; 7,981,459; D625,545; D644,475



FREIDORA ELÉCTRICA

MANUAL DE OPERACIÓN E INSTRUCCIONES DE SEGURIDAD



Intertek
5008492

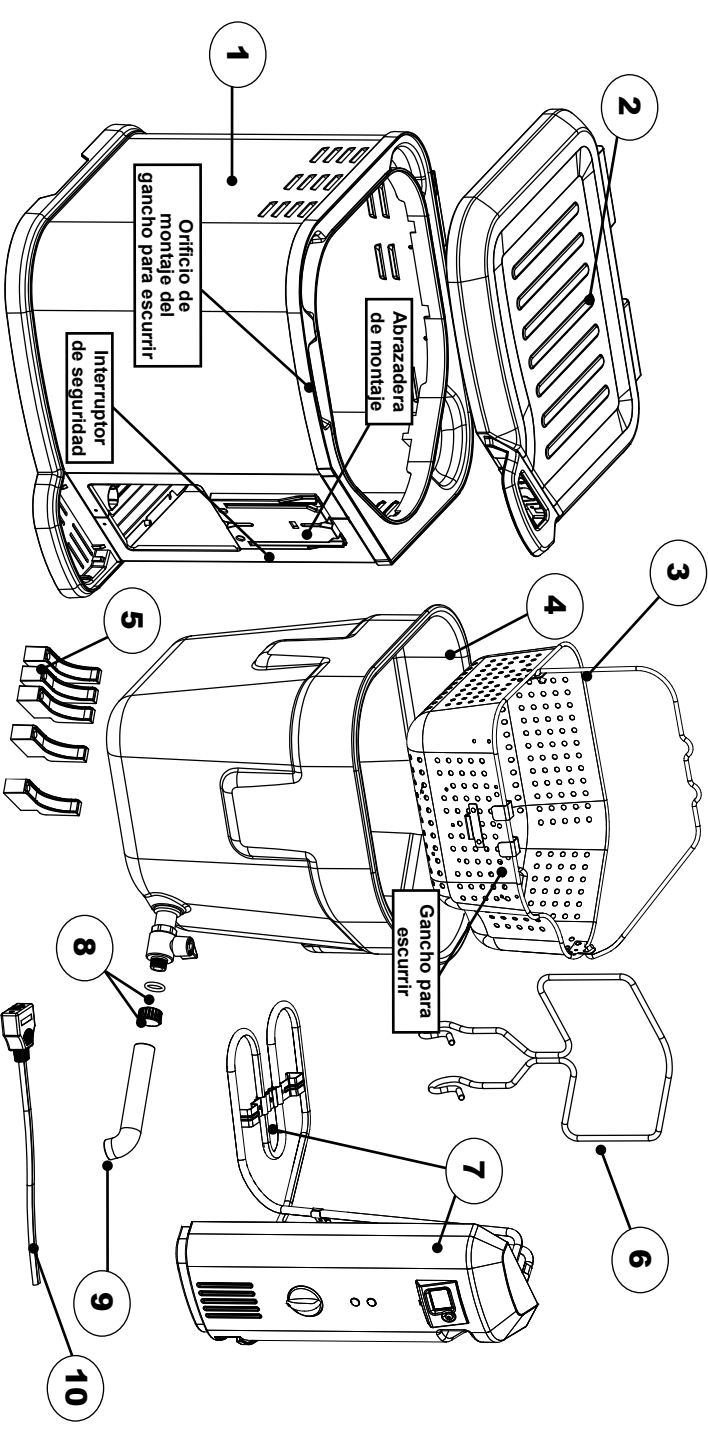
Conforms to
UL Std. 197

Protegido en virtud de patentes estadounidenses y patentes internacionales y con patentes en trámite
6,711,992; 6,941,857; 7,412,922; 7,981,459; D625,545; D644,475

¡ALTO!

NO DEVUELVA EL PRODUCTO AL MINORISTA: Si necesita asistencia con el armado, le faltan piezas o tiene piezas dañadas, llame al Servicio de atención al cliente de Masterbuilt, al 1-800-215-7204.

Cuando llame, tenga a mano el número de modelo, la fecha de fabricación / número de serie. Estos números figuran en una etiqueta plateada ubicada en la parte trasera de la unidad.

LISTA DE PIEZAS

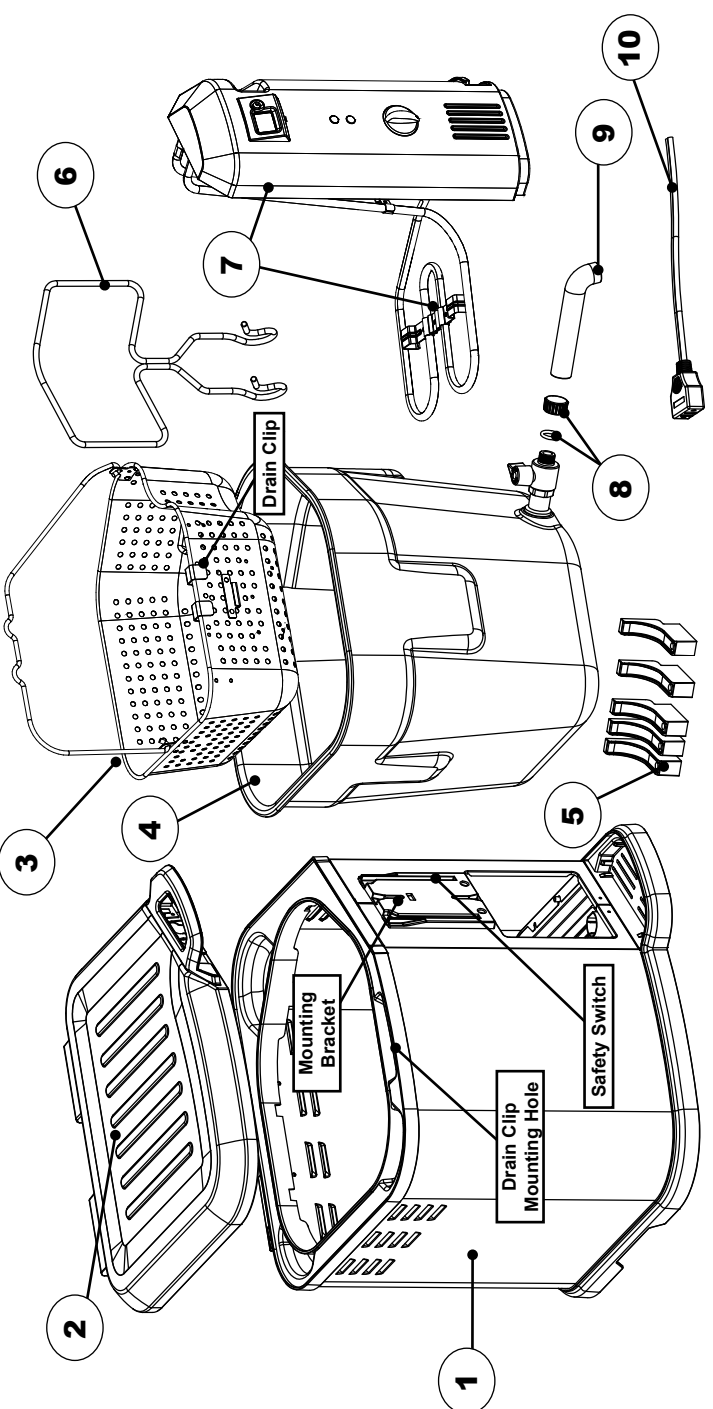
| PIEZA NO. | CANT. | DESCRIPCIÓN | PIEZA NO. | CANT. | DESCRIPCIÓN |
|-----------|-------|---------------------------------------|-----------|-------|-----------------------------|
| 1 | 1 | Carcasa exterior | 6 | 1 | Gancho para cargar |
| 2 | 1 | Tapa | 7 | 1 | Panel de control y elemento |
| 3 | 1 | Cesta | 8 | 1 | Tapa de seguridad |
| 4 | 1 | Olla interna con válvula de desagüe | 9 | 1 | Boquilla del grifo |
| 5 | 5 | Soportes de apoyo de la olla interior | 10 | 1 | Cable de interrupción |

LISTA DE PIEZAS DE REPUESTO

| PIEZA NO. | PIEZA DE REPUESTO | PART. NO. | ARTÍCULO NO. ESPECÍFICO |
|-----------|---|------------|-------------------------|
| 1 | Kit de carcacas exteriores (Acero inoxidable) | 9901160001 | MB23010618 |
| 1 | Kit de carcacas exteriores (Rojo) | 9901170002 | MB23010718 |
| 1 | Kit de carcacas exteriores (Azul) | 9901170003 | MB23010818 |
| 2 | Kit de tapas | 9901130006 | Todos los modelos |
| 3 | Cesta | 9901100012 | Todos los modelos |
| 4 | Olla interna con grifo | 9901130008 | Todos los modelos |
| 5 | Soportes de apoyo de la olla interior | 9901090018 | Todos los modelos |
| 6 | Gancho para cargar | 9901090020 | Todos los modelos |
| 7 | Panel de Control analogico w / Element y cable -1650 vatios | 9901150009 | Todos los modelos |
| 8 | Tapa de seguridad | 9901100001 | Todos los modelos |
| 9 | Boquilla del grifo | 9901090009 | Todos los modelos |
| 10 | Cable de interrupción | 9901150010 | Todos los modelos |
| | Kit de mango de la tapa | 9901130004 | Todos los modelos |
| | Kit de pias de goma | 9901130005 | Todos los modelos |
| | Timer | 9901100021 | Todos los modelos |
| | Guantes | 9901170004 | MB23010818 |
| | inyector | 9901170006 | MB23010818 |
| | Gráfico de cocinar | 9901170015 | MB23010818 |
| | Guía de inicio rápido | 9901170016 | MB23010818 |
| | Termómetro de carne | 9901170005 | MB23010818 |
| | DTG Receta CD | 9901170013 | MB23010818 |
| | Manual de instrucciones | 9901170017 | Todos los modelos |

STOP!

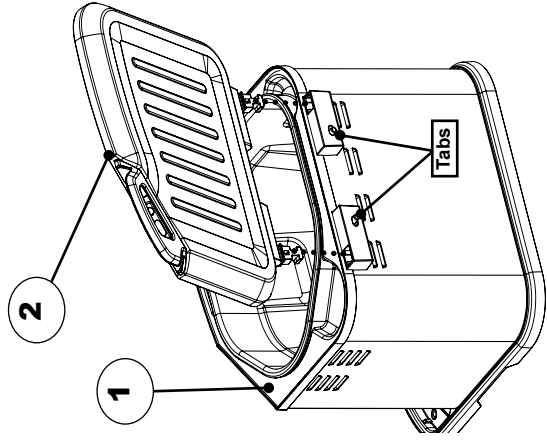
DO NOT RETURN TO RETAILER For Assembly Assistance, Missing or Damaged Parts
 Call: Masterbuilt Customer Service at 1-800-215-7204.
 Please have Model Number, Manufacture Date / Serial Number available when calling.
 These numbers are located on silver label on back of unit.

PARTS LIST

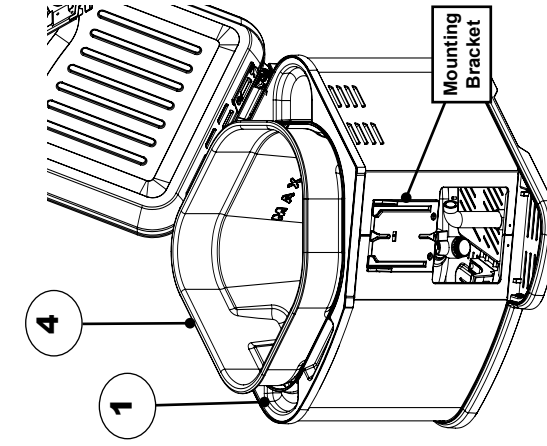
| PART NO. | QTY | DESCRIPTION | PART NO. | QTY | DESCRIPTION |
|----------|-----|--------------------|----------|-----|--------------------------|
| 1 | 1 | Outer Shell | 9 | 1 | Double Lifting Hook |
| 2 | 1 | Lid | 7 | 1 | Control Panel w/ Element |
| 3 | 1 | Basket | 8 | 1 | Safety Cap & Seal |
| 4 | 1 | Inner Pot w/ Valve | 6 | 1 | Valve Spout |
| 5 | 5 | Inner Pot Supports | 01 | 1 | Breakaway Power Cord |

REPLACEMENT PARTS LIST

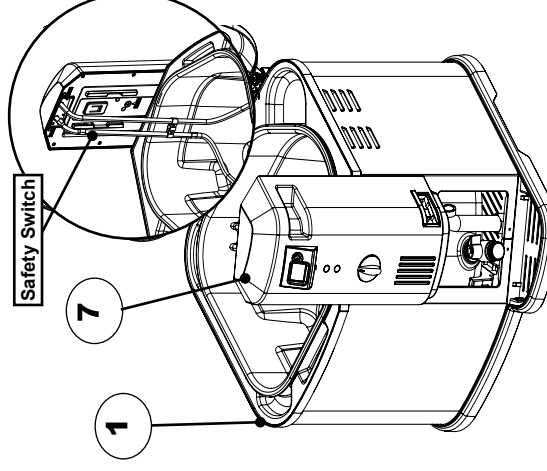
| PART NO. | REPLACEMENT PART | PART NO. | ITEM NO. SPECIFIC |
|----------|---|--------------|-------------------|
| 1 | Outer Shell Kit (Stainless Steel) | 9901160001 | MB23010618 |
| 1 | Outer Shell Kit (Red) | 9901170002 | MB23010718 |
| 1 | Outer Shell Kit (Blue) | 9901170003 | MB23010818 |
| 2 | Lid Kit | 9901130006 | All Models |
| 3 | Basket | 9901100012 | All Models |
| 4 | Inner Pot w/ Valve | 9901130008 | All Models |
| 5 | Inner Pot Support Kit | 9901090018 | All Models |
| 6 | Double Lifting Hook | 9901090020 | All Models |
| 7 | Analog Control Panel w/ Element & Cord -1650 Watt | 9901150009 | All Models |
| 8 | Safety Cap & Seal Kit | 9901100001 | All Models |
| 9 | Valve Spout Kit | 9901090009 | All Models |
| 10 | Breakaway Power Cord | 9901150010 | All Models |
| | Lid Handle Kit | 9901130004 | All Models |
| | Rubber Foot Kit | 99011130005 | All Models |
| | Timer | 9901100021 | All Models |
| | Gloves | 9901170004 | MB23010818 |
| | Injector | 9901170006 | MB23010818 |
| | Cooking Chart | 9901170015 | MB23010818 |
| | Quick Start Guide | 9901170016 | MB23010818 |
| | Meat Thermometer | 990001110066 | MB23010818 |
| | DTG Recipe CD | 9901170013 | MB23010818 |
| | Instruction Manual | 9901170017 | All Models |



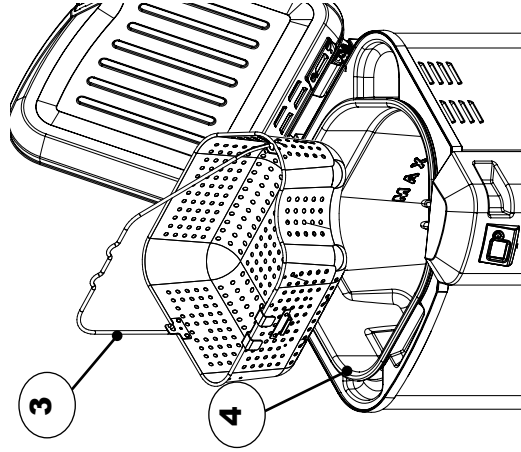
Step 1
Insert hinge on lid (2) into outer shell (1). Lid will snap into place when assembled correctly.
Note: To remove lid push tabs together on outer shell, and pull lid up.



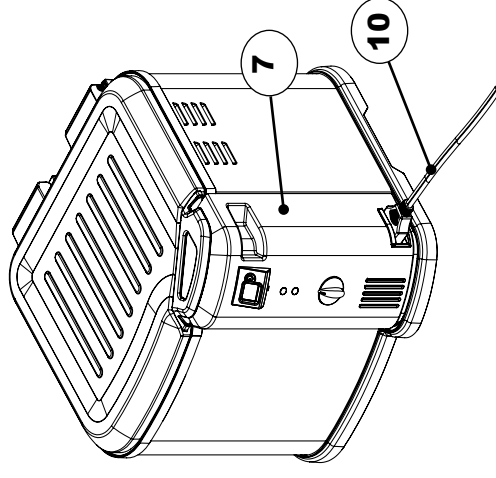
Step 2
Insert inner pot (4) into outer shell (1). Insert inner pot at an angle to fit valve into side opening of outer shell.



Step 3
Slide control panel and element (7) down onto mounting bracket (shown in Step 2) on one side of outer shell (1).
Note: The control panel is correctly attached when the heating element is positioned inside the inner pot. Control panel must be correctly attached for appliance to operate. A built in safety switch on control panel will prevent element from heating if not mounted properly.



Step 4
Place basket (3) inside inner pot (4).



Step 5
Insert breakaway power cord (10) into connection on control panel (7). Make sure "This Side Up" is shown on top for proper connection.



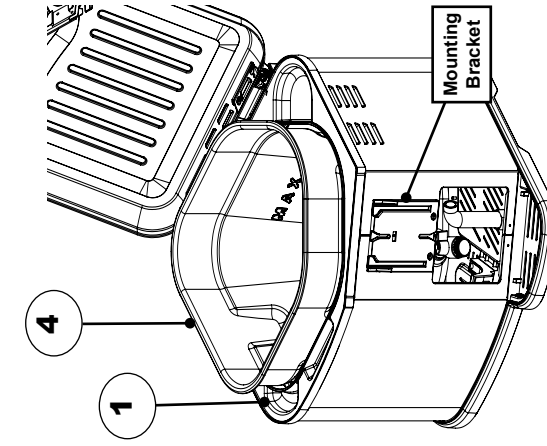
WARNING

CALIFORNIA PROPOSITION 65

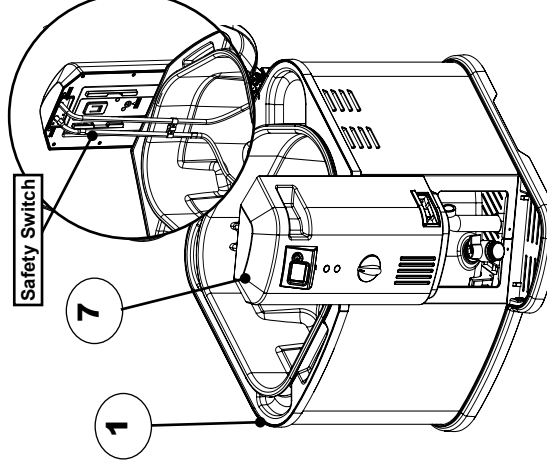
This product contains chemicals known to the State of California to cause cancer, birth defects or other reproductive harm.



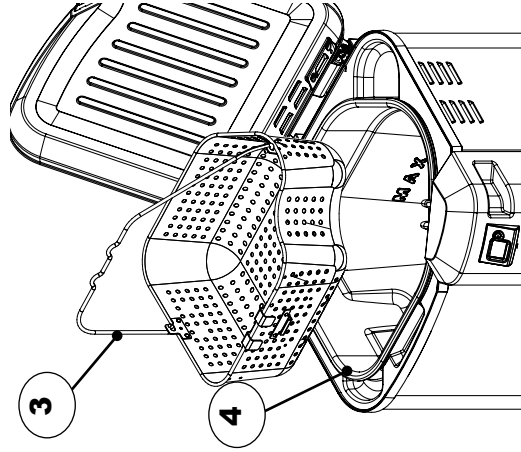
Step 1
Insert hinge on lid (2) into outer shell (1). Lid will snap into place when assembled correctly.
Note: To remove lid push tabs together on outer shell, and pull lid up.



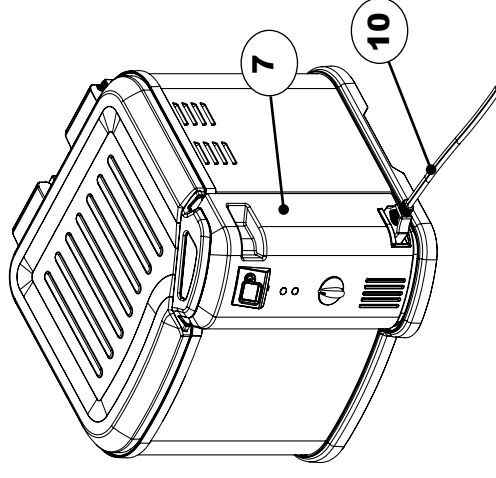
Step 2
Insert inner pot (4) into outer shell (1). Insert inner pot at an angle to fit valve into side opening of outer shell.



Step 3
Slide control panel and element (7) down onto mounting bracket (shown in Step 2) on one side of outer shell (1).
Note: The control panel is correctly attached when the heating element is positioned inside the inner pot. Control panel must be correctly attached for appliance to operate. A built in safety switch on control panel will prevent element from heating if not mounted properly.



Step 4
Place basket (3) inside inner pot (4).



Step 5
Insert breakaway power cord (10) into connection on control panel (7). Make sure "This Side Up" is shown on top for proper connection.



WARNING

CALIFORNIA PROPOSITION 65

This product contains chemicals known to the State of California to cause cancer, birth defects or other reproductive harm.

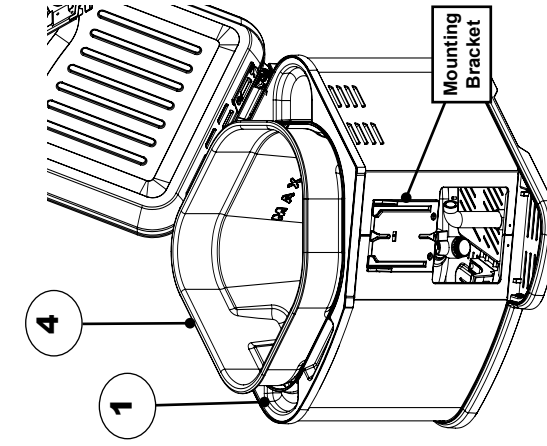
PROPUESTA 65 DE CALIFORNIA
Este producto contiene sustancias químicas que el Estado de California como causante de cáncer, defectos de nacimiento y otros daños reproductivos.



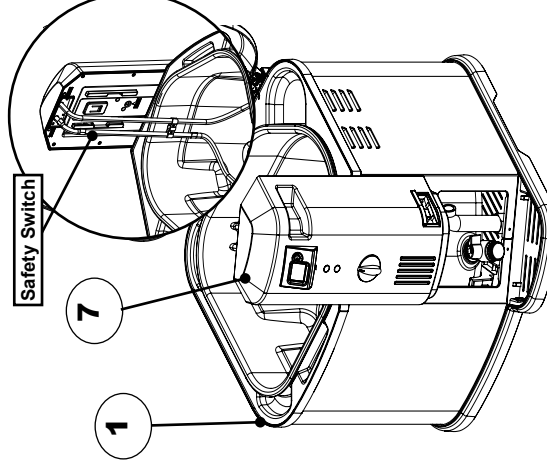
ADVERTENCIA



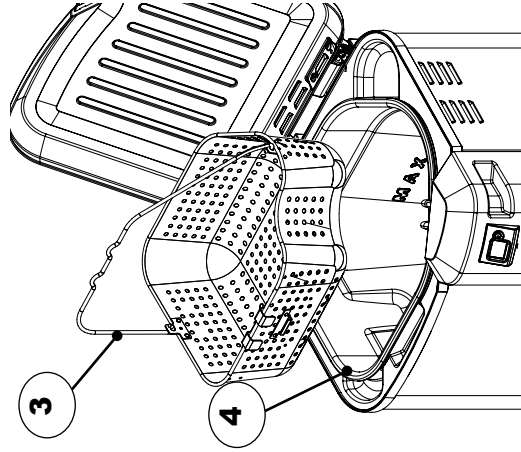
Step 1
Insert hinge on lid (2) into outer shell (1). Lid will snap into place when assembled correctly.
Note: To remove lid push tabs together on outer shell, and pull lid up.



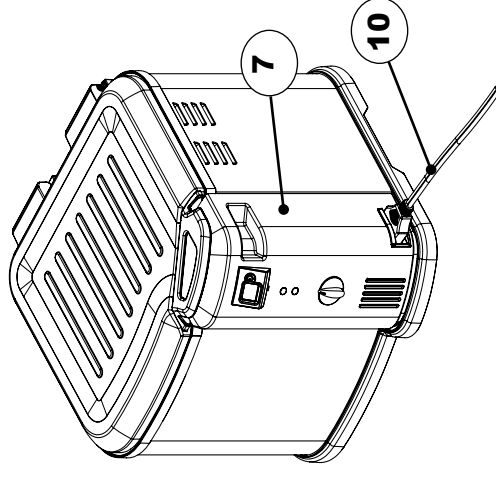
Step 2
Insert inner pot (4) into outer shell (1). Insert inner pot at an angle to fit valve into side opening of outer shell.



Step 3
Slide control panel and element (7) down onto mounting bracket (shown in Step 2) on one side of outer shell (1).
Note: The control panel is correctly attached when the heating element is positioned inside the inner pot. Control panel must be correctly attached for appliance to operate. A built in safety switch on control panel will prevent element from heating if not mounted properly.



Step 4
Place basket (3) inside inner pot (4).



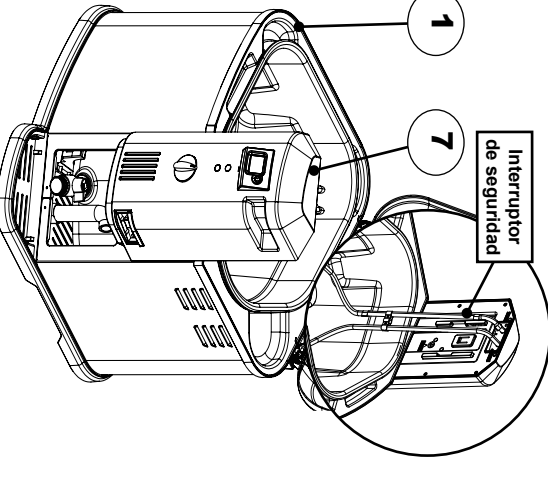
Step 5
Insert breakaway power cord (10) into connection on control panel (7). Make sure "This Side Up" is shown on top for proper connection.



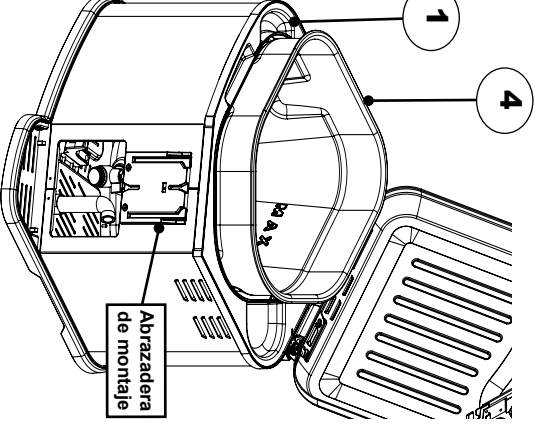
WARNING

CALIFORNIA PROPOSITION 65

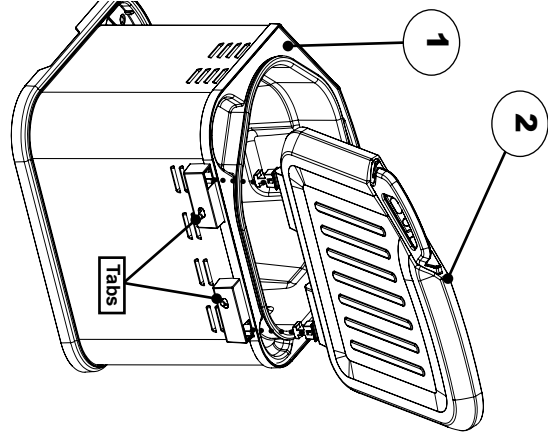
This product contains chemicals known to the State of California to cause cancer, birth defects or other reproductive harm.



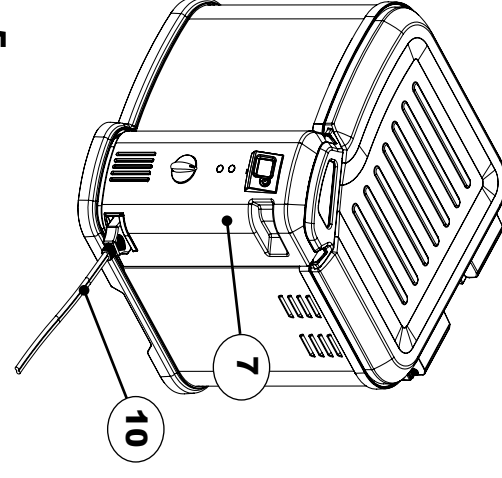
Paso 3
Deslice el panel de control y el elemento calefactor se coloca dentro de la olla interior. Debe colocarse correctamente el panel de control para que el electrodoméstico funcione. El interruptor de seguridad incorporado al panel de control evitará que el elemento caliente si no está montado correctamente.



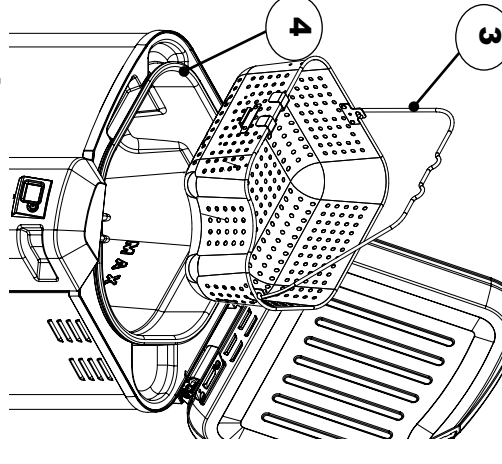
Paso 2
Coloque la olla interna (4) dentro de la carcasa exterior (1). Coloque la olla interna inclinada de manera tal que el grifo encaje en la abertura lateral de la carcasa exterior.



Paso 1
Coloque las lengüetas de la bisagra de la tapa (2) en la carcasa exterior (1). La tapa encajará en el lugar si la ensambla correctamente.
Nota: Para quitar la tapa empujar juntos en pestañas exterior y tire de la tapa.



Paso 5
Coloque el cable de interrupción (10) en la conexión de el panel de control (7). Asegúrese de que la indicación "Este lado hacia arriba" se muestre en la parte superior para una conexión adecuada.



Paso 4
Coloque la cesta (3) dentro de la olla interna (4).



ADVERTENCIA



PROPUESTA 65 DE CALIFORNIA
Este producto contiene sustancias químicas que el Estado de California como causante de cáncer, defectos de nacimiento y otros daños reproductivos.

OPERATING INSTRUCTIONS

Step 1

Mount control panel and element onto bracket on outer shell (see Step 3 on pg. 3).

Note: The control panel is correctly attached when the heating element is positioned inside the inner pot and fully submerged in cooking oil or water during use.

Step 2

Add oil or water to the MIN 1.5 gallons (6 qts.) or MAX 2.75 gallons (11 qts.) fill line (see pg. 7). **Note:** Always fill oil to bottom of MAX fill line.

Step 3

Attach breakaway power cord to control panel (see Step 5 on pg. 3). Plug breakaway power cord into an outlet (refer to "Warnings & Important Safeguards" section of manual). POWER light will illuminate indicating the unit is plugged in and element is mounted correctly to the mounting bracket.

Step 4

Turn dial to set temperature. READY light will illuminate when unit has reached set temperature and is ready for use.

Step 5

Push timer button to set to desired time. Once time has been set, release button and the timer will start. Timer counts down by minutes only until less than 1 minute remaining. Numbers will flash while counting down. Timer will beep when time has expired. To reset timer to 0, press and hold timer button while numbers are flashing. Release and press again to reset. Allow excess oil or water to drain by hooking the drain clip on basket into drain clip mounting hole (see Fig. C on pg. 6).

STARTER TIPS

FOR BEST RESULTS, read the following start up tips before using this product. Remember this is an ELECTRIC unit and has different characteristics than a gas unit. **Note:** Watch "Butterball Electric Fryer (XL): Features and Benefits" on www.masterbuilt.com.

FOR SAFETY, heating element only heats up when properly attached to mounting bracket (see previous page for instructions). This is a powerful heating element and may cause circuit breaker to trip. Minimize occurrences by operating any additional appliances on separate circuit. Tripping circuit breaker will NOT damage unit or electrical system.

PRE-HEATING oil or water may take up to 45 minutes. Take advantage of this time to prepare foods for cooking. For optimum performance, completely pre-heat unit to cooking temperature before frying or boiling foods. Keep lid CLOSED during pre-heating and cooking. This will reduce heating time and keep temperature more consistent.

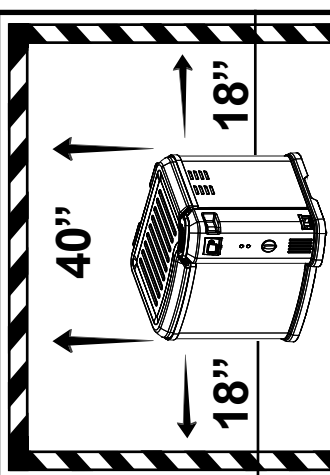
POWER LIGHT (orange) will illuminate indicating breakaway power cord is plugged into outlet.

READY INDICATOR LIGHT (green) will turn ON when set temperature is reached. Indicator light will turn on and off to reflect set temperature.



- Do not use appliance without water or oil in pot. Unit can be severely damaged if heated while empty.
- Place unit on level and stable surface to prevent tipping.
- Hot when in use.
- Do not overfill pot past max fill line.
- Do not mix different types of oil at the same time.
- Never melt fat or lard on the heating element or in basket.
- Risk of fire and electric shock. Replace only with manufacturer's cord set, part number 9001150010.

KEEP AWAY FROM



COMBUSTIBLE MATERIAL

Paso 1

Coloque el panel de control y el elemento sobre la abrazadera de la carcasa exterior (consulte la Paso 3 en la pág. 3). **Nota: El panel de control está correctamente colocado cuando el elemento calefactor se coloca dentro de la olla interior y totalmente sumergido en el aceite de cocina o el agua durante el uso.**

Paso 2

Agregue aceite o agua hasta la línea de llenado MIN. (5,68 l) o MAX. (aproximadamente 10,41 l) (consulte la pág. 7). **Nota:** para freír un pavo, la unidad requiere aproximadamente 10,41 l de aceite hasta la parte inferior de la línea de llenado MAX.

Paso 3

Conecte el cable de alimentación al panel de control (consulte la Paso 5 en la pág. 3). Enchufe el cable de alimentación en un tomacorriente (consulte la sección del manual "Advertencias y medidas de seguridad importantes"). La luz de encendido se iluminará para indicar que la unidad está enchufada y que el elemento está montado correctamente en la abrazadera de montaje.

Paso 4

Gire la perilla para ajustar la temperatura. La luz indicadora se iluminará cuando la unidad haya alcanzado la temperatura deseada y le indicará que ya está lista para usar.

Paso 5

Presione el botón del temporizador para establecer el tiempo deseado. Una vez establecido, suelte el botón para que el temporizador comience a funcionar. El temporizador realiza el conteo regresivo únicamente por minutos, hasta que quede menos de 1 minuto. Durante la cuenta regresiva, los números parpadearán. Una vez finalizado el tiempo, el temporizador emitirá un pitido. Para restablecer el temporizador en 0, mantenga presionado el botón del temporizador mientras los números parpadean. Suelte el botón y vuelva a presionarlo para restablecerlo. Permita que el exceso de aceite o agua para drenar enganchando el clip de drenaje en la cesta en el agujero de montaje clip de drenaje (ver Fig. C en la pág. 6).

CONSEJOS PARA PRINCIPIANTES

PARA OBTENER LOS MEJORES RESULTADOS, LEA los siguientes consejos para principiantes antes de utilizar este producto. Recuerde que esta unidad es ELECTRICA y que presenta características distintas a la de una unidad de gas. **Nota:** Ver "Butterball Freidoras Eléctricas (XL): Características y Beneficios" en www.masterbuilt.com.

PARA SU SEGURIDAD, el elemento calentador sólo calienta cuando está correctamente ensamblado en la abrazadera de montaje (consulte las instrucciones de ensamblaje). El elemento calentador es un elemento muy potente y puede provocar el disparo del interruptor de circuito. Para reducir el riesgo de que esto suceda, opere cualquier otro electrodoméstico en un circuito distinto. Si se dispara el interruptor de circuito NO se dañará la unidad ni el sistema eléctrico de su casa.

PRECALENTAR el agua o el aceite tardará aproximadamente 45 minutos. Aproveche este tiempo para preparar los alimentos que desea cocinar. Para obtener un rendimiento óptimo, precaliente la unidad completa a la temperatura de cocción antes de freír o hervir alimentos. Mantenga la tapa CERRADA mientras precalienta la unidad y cocina. Esto reducirá el tiempo de calentamiento y mantendrá constante la temperatura.

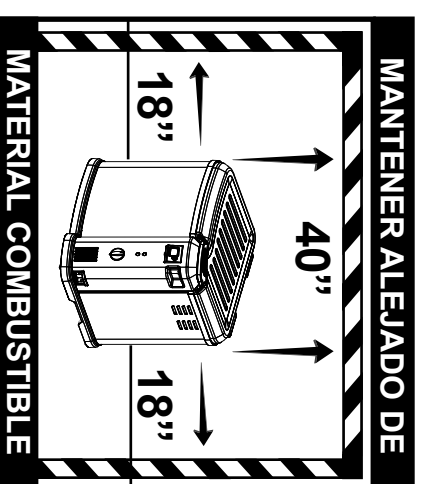
LA LUZ DE ENCENDIDO (naranja) se iluminará para indicar que el cable de alimentación está enchufado en el tomacorriente.

LA LUZ INDICADORA se ENCENDERÁ (verde) cuando la unidad alcance la temperatura deseada. La luz indicadora se encenderá y se apagará para mantener la temperatura indicada.



PRECAUCIÓN

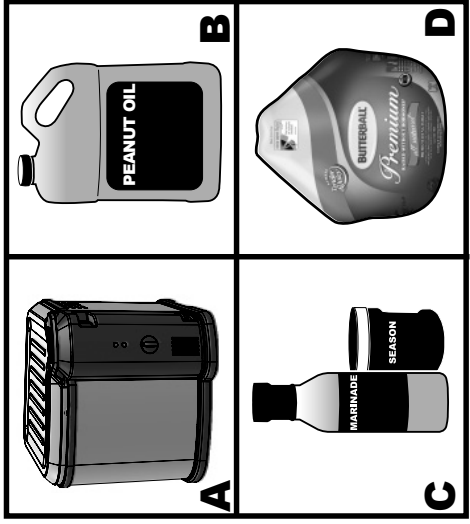
- No utilice el electrodoméstico sin antes colocar agua o aceite en la olla. La unidad puede sufrir daños graves si se la calienta con la olla vacía.
- Coloque la unidad en una superficie nivelada y estable para evitar que se vuelque.
- Se calienta cuando está en funcionamiento.
- No exceda la línea de llenado máximo de la olla.
- No mezcle diferentes tipos de aceite al mismo tiempo.
- Nunca derrita grasa o manteca de cerdo en el elemento calentador o la cesta.
- Riesgo de incendio y descarga eléctrica. Reemplace sólo con del conjunto de cables fabricante, el número 9001150010.



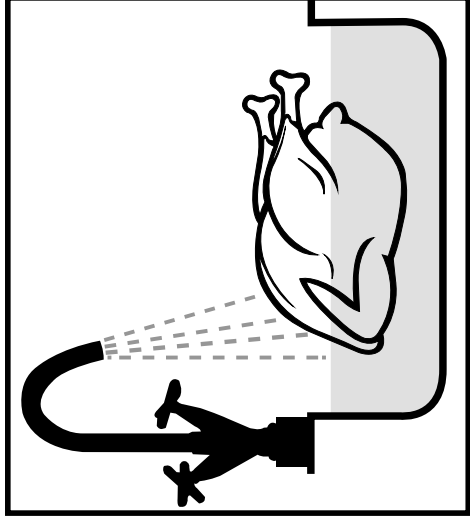
MANTENER ALEJADO DE

MATERIAL COMBUSTIBLE

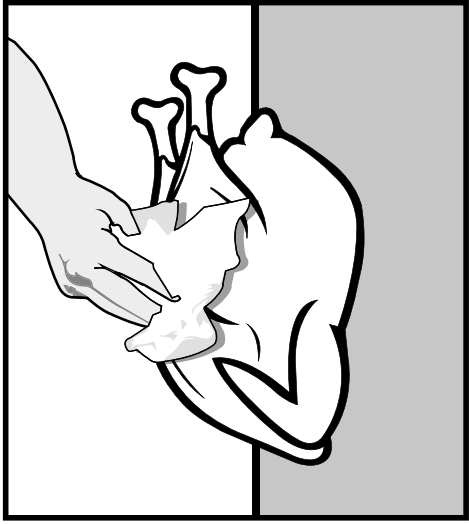
INSTRUCCIONES DE FUNCIONAMIENTO



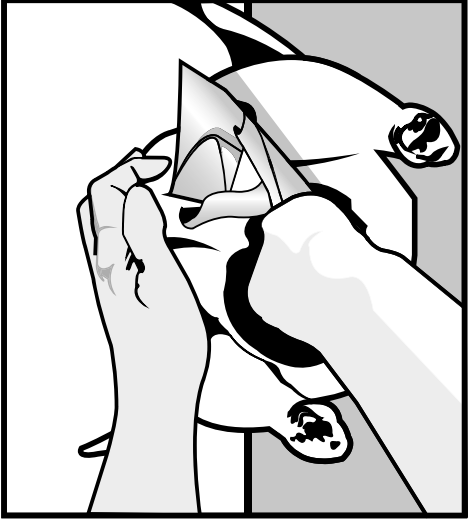
- A. Butterball® Electric Fryer
- B. 2.75 gallons (11 qts.) of oil. Peanut oil is recommended because of the great taste and higher smoke point but any common cooking oil may be used.
- C. Your favorite marinade and season
- D. Butterball® 16-18 lb. (7.26-8.16 kgs.) turkey



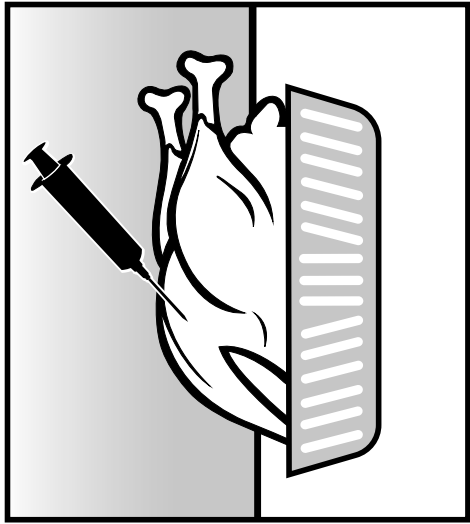
Rinse thoroughly with warm water or soak in a warm water bath for no more than 30 minutes to ensure cavities are free of ice.



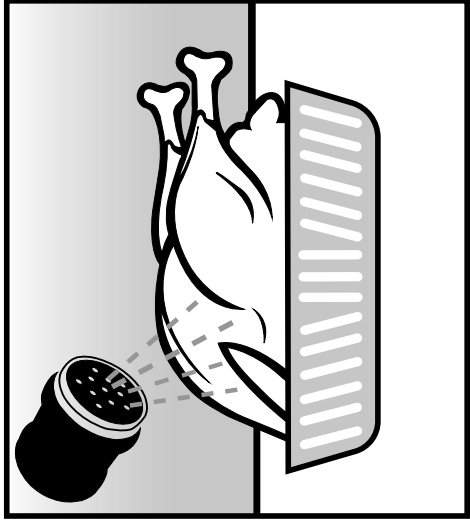
Pat turkey completely dry on outside with paper towels.



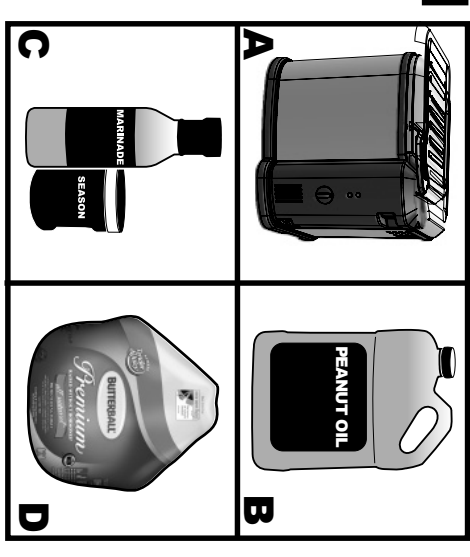
Dry inside cavities using paper towel as shown.



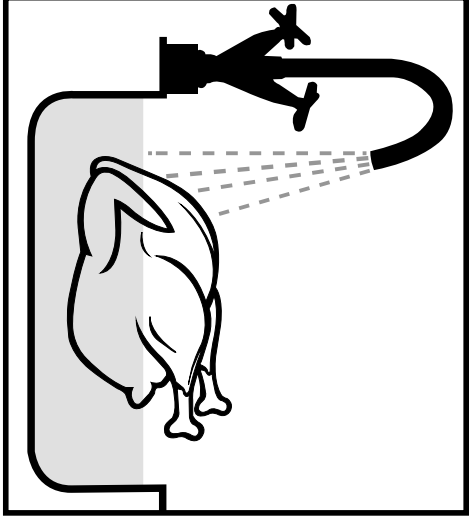
If desired inject with marinade (not included). Insert 4-8 oz. into each side of turkey breast, thigh, leg, and wing for a total of 8-16 oz.



Season inside and outside with your favorite seasoning (not included).



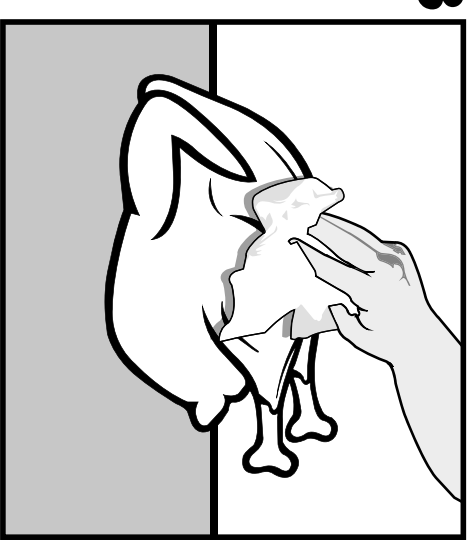
- A. Freidora eléctrica Butterball®
- B. 10,4 l de aceite para cocinar. Se recomienda el uso de aceite de maní debido a su sabor y su alto punto de humeo, pero puede utilizar cualquier tipo de aceite común para cocinar.
- C. Su marinada y estación favorita
- D. Pavo Butterball® de 7,26 a 8,16 kg. (16 a 18 lb.)



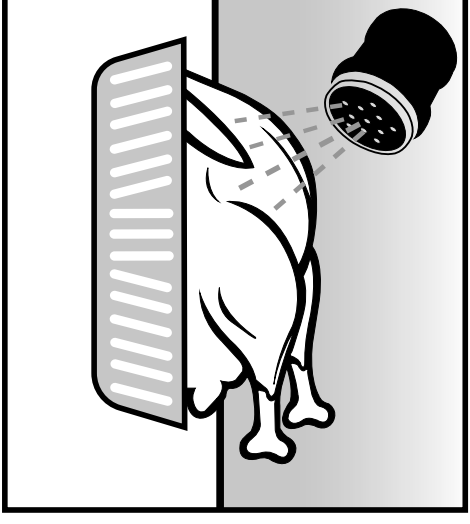
Enjuague con agua tibia o sumérgalo en un baño de agua tibia durante no más de 30 minutos para asegurarse de quitar el hielo de todas las cavidades.



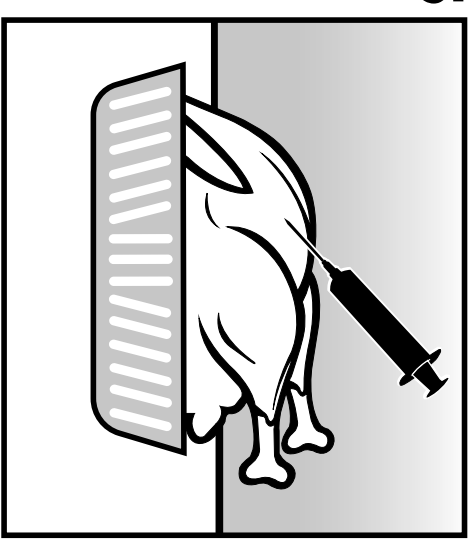
Seque el interior de las cavidades con toallas de papel, como se muestra.



Seque el exterior del pavo suavemente con toallas de papel.

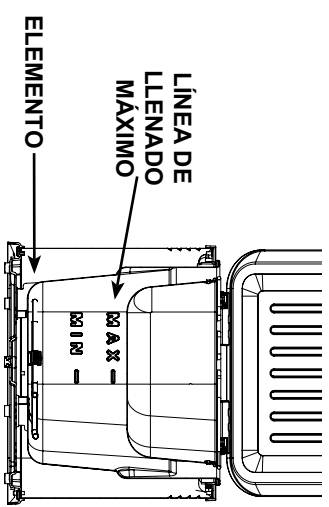


Condimente por dentro y por fuera con el condimento favorito.



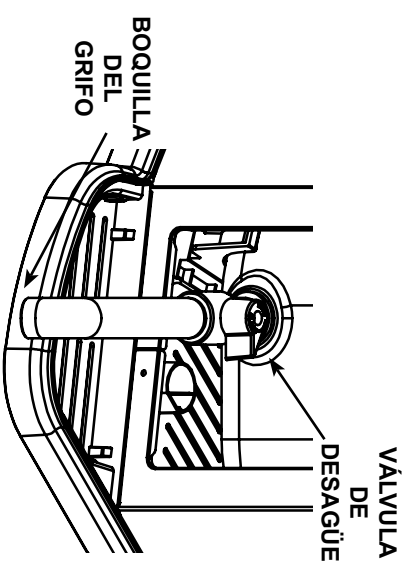
Si lo desea inyectar con adobo de (no incluido). Insertar 4 a 8 oz en cada lado de la pechuga de pavo, muslo, pierna, brazo y por un total de 8 to 16 oz.

CÓMO COCINAR AL VAPOR CON EL ELECTRODOMÉSTICO



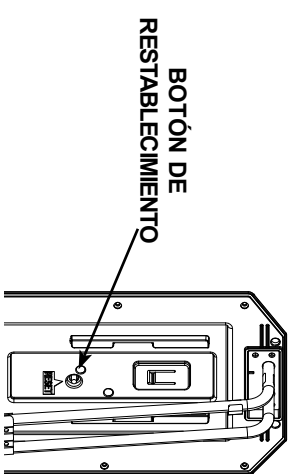
- Agregue agua hasta la línea de llenado máximo. No exceda esta línea. No permita que el agua se evapore. Esto hará que el elemento se sobrecaliente y dañe la unidad. Asegúrese de que la cesta está en su lugar que se muestra a la izquierda en vapor.
- El agua hervirá a los 100 °C (212 °F). Cuando cocine al vapor o hierva, gire la perilla a 190,56 °C (375 °F) para asegurarse de que la unidad no interrumpa el ciclo y el agua continúe hirviendo.

VÁLVULA DE DESAGÜE



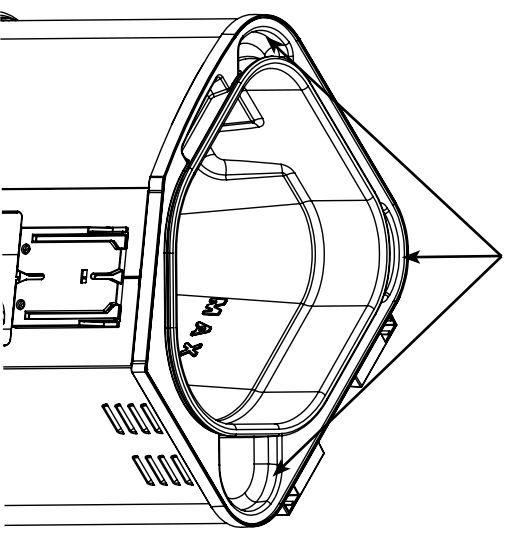
- La válvula debe estar en la posición de apagado (OFF).
- Retire la tapa de seguridad de la válvula de desagüe.
- Entrosque el accesorio de la boquilla del grifo en la válvula de desagüe. No apriete demasiado. Podría dañar las roscas y ocasionar filtraciones. Si la boquilla queda hacia arriba, gírela en dirección contraria a las manecillas del reloj hasta que quede hacia abajo.
- Alinee la boquilla sobre el recipiente con la abertura orientada hacia abajo. Abra la válvula para que drene.
- Cierre la válvula cuando finalice.
- El aceite no utilizado puede almacenarse en el electrodoméstico. NO guarde agua en el electrodoméstico.

FUNCIÓN DE RESTABLECIMIENTO

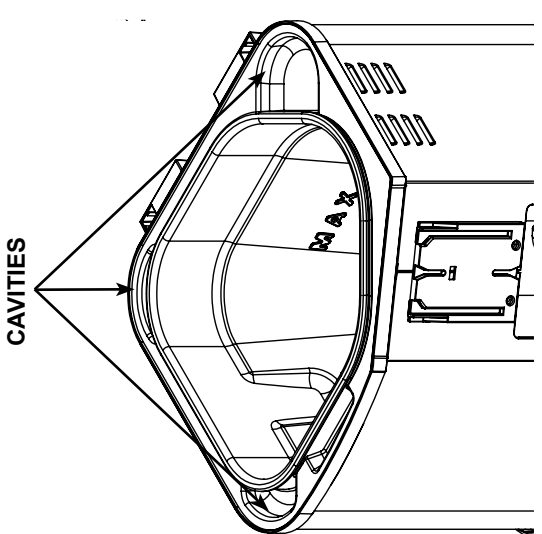


- Su electrodoméstico incluye la función de protección contra sobrecalentamiento.
- Si el electrodoméstico se sobrecalienta, se apagará automáticamente.
- Para restablecer el electrodoméstico, y retire el panel de control, desenchufe del tomacorriente e inserte un mondadientes en el pequeño orificio que se encuentra dentro del panel de control. Esto restablecerá la unidad.

CAVIDADES

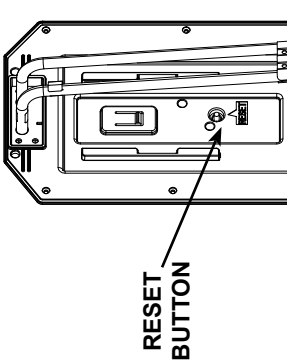


- Las cavidades de esta unidad están diseñadas para contener la grasa y la condensación producida por el vapor. Limpielas después de cada uso. La grasa y la condensación se juntan en las cavidades del borde de la carcasa exterior. Limpie los huecos con un paño húmedo después de cada uso.
- Al cocer al vapor, las caries pueden convertirse en su totalidad antes de termine de cocinar, de drenaje con una esponja o de otro tipo material absorbente. ¡Atención! El agua se calienta.



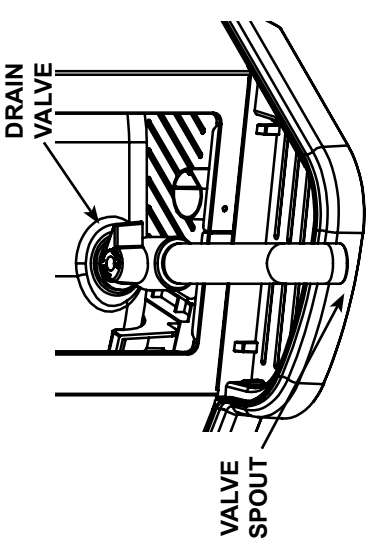
- Cavities are designed to catch grease and condensation from steam. Wipe out cavities using damp cloth after each use.
- When steaming, cavities may become full before finishing cooking, drain with sponges or other absorbent material. Caution! Water will be hot.

CAVITIES



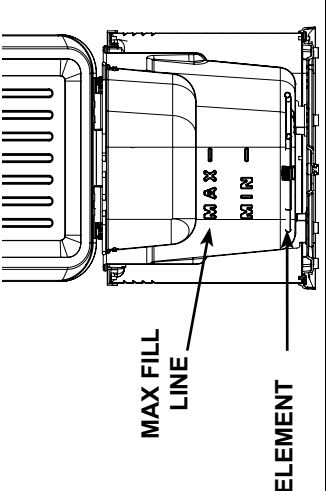
- Your appliance is equipped with an overheat safety feature. If it overheats it will shut off automatically.
- To reset appliance, remove control panel. Insert a toothpick into small hole found on inside of control panel. Push button. This will reset unit.

RESET FUNCTION



- Valve must be in OFF position.
- Remove safety cap on drain valve.
- Screw valve spout attachment onto drain valve. Do not overtighten. This could damage threads and cause leakage. If spout becomes snug in the up position turn counterclockwise until it is in the down position.
- Align spout over container with opening facing downward. Open valve to drain.
- Close valve when complete.
- Do not store water in appliance.

DRAIN VALVE



- Add water to Max fill line. Do not add water past this line. Do not allow water to completely evaporate. This will cause element to overheat and damage the unit. Make sure basket is in place, as shown on left, to steam.
- Water will boil at 212°F (100°C). When steaming or boiling turn dial to 375°F (191°C) to ensure unit will not cycle and water will continue boiling.

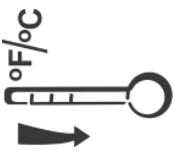
HOW TO STEAM USING APPLIANCE

STORAGE & MAINTENANCE



- Disconnect electric cord from outlet, before cleaning, servicing and/or removing heating element. Electrical shock can result in personal injury or death.

- Do not pour used oil in sink. Drain it back into oil containers.



Turn appliance off, unplug and let cool for 2 hours if using water, 5 hours if using oil before cleaning or storing.



HOW TO CLEAN UNIT



- Do not place control panel and cord can in running water. Immersing control panel and cord can cause electrocution.

Masterbuilt recommends cleaning unit prior to use.

Clean lid, inner pot, valve spout, lifting hook and basket with a damp cloth or sponge using a mild detergent. Rinse and dry thoroughly.

Clean outer shell, cord, control panel and element with a damp cloth or sponge using a mild detergent. Dry thoroughly. NEVER put these parts in a dishwasher or submerge in water.

TROUBLESHOOTING GUIDE

| SYMPTOM | CAUSE | POSSIBLE SOLUTION |
|---|---|---|
| Power light won't come on. | Unit not plugged into wall. Breakaway power cord is loose or not connected. | Check wall connection. Disconnect and reconnect breakaway power cord sections. |
| If none of these solutions work, reset unit (see page 7). If unit still does not work, contact Masterbuilt at 1-800-215-7204. | Control panel is not attached to outer shell correctly. Fuse tripped. | Remove and reinstall. Make sure control panel is mounted onto the outer shell bracket to engage safety switch. Make sure other appliances are not operating on the same electrical circuit. Check fuses. |
| Power light is on, unit isn't heating. | Reset tripped on controller. Temperature dial has not been set. Temperature setpoint already reached. | See reset function on pg. 7. Unit will not begin heating until temperature is set. Allow unit to cool below setpoint or enter higher setpoint. |
| Unit takes excessive amount of time to heat up (longer than 1 hr 15 mins). | Unit plugged into an extension cord. Lid not in place. | Place unit close to an outlet so an extension cord is not needed. Close lid on unit to retain heat. |
| Appliance overheats, then shuts off. | Temperature sensor malfunctioning, overheat sensor shutting unit off. No oil or water in pot. | Contact Masterbuilt at 1-800-215-7204. Fill pot and reset controller (see reset function pg. 7). |

If symptom is not listed here OR in FAQ section, please contact Masterbuilt at 1-800-215-7204.

CÓMO LIMPIAR LA UNIDAD



- No coloque el panel de control debajo del agua corriente. Si sumerge el cable y el panel de control, puede electrocutarse.

Masterbuilt recomienda que limpie la unidad antes de utilizarla.

Limpie la tapa, la olla interior, válvula de pico, gancho de levantamiento y cesta con un paño húmedo o una esponja con un detergente suave. Enjuague y seque bien.

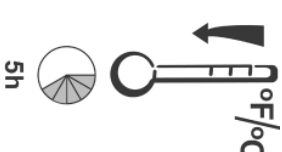
Limpie la carcasa exterior, el cable, el panel de control y el elemento con una esponja o paño húmedo y detergente suave. Seque bien. **NUNCA** coloque estas piezas en el lavaplatos ni las sumerja en agua.

ALMACENAMIENTO Y MANTENIMIENTO



- Desconecte el cable eléctrico del tomacorriente antes de limpiar, realizar el mantenimiento o remover el elemento calentador. Una descarga eléctrica puede ocasionar lesiones personales o la muerte.

- No tire el aceite usado en el fregadero. Vuélvalo a colocar en el recipiente del aceite.



Apague el electrodoméstico, desenchúfelo y déjelo enfriar durante 2 horas si utilizó agua y durante 5 horas si utilizó aceite antes de limpiarlo o guardarlo.

GUÍA PARA LA SOLUCIÓN DE PROBLEMAS

| PROBLEMA | CAUSA | SOLUCIONES POSIBLES |
|---|--|---|
| La luz de encendido no se enciende. | La unidad no está enchufada en el tomacorriente de pared. El cable de interrupción está flojo o desconectado. | Compruebe la conexión de la pared. Desconecte y vuelva a conectar los segmentos del cable de alimentación. |
| Si ninguna de estas soluciones funciona, restablezca la unidad (consulte la página 7). Si la unidad sigue sin funcionar, comuníquese con Masterbuilt al 1-800-215-7204. | El panel de control no está correctamente colocado en la carcasa exterior. El fusible se fundió. Perdí mi disparado de la controladora | Retírelo y vuelva a instalarlo. Asegúrese de que el panel de control esté correctamente montado en la abrazadera de la carcasa exterior de manera que encaje en el interruptor de seguridad. Asegúrese de no tener otros electrodomésticos en funcionamiento en el mismo circuito eléctrico. Verifique los fusibles. Ver restablecer la función en la pág. 7. |
| La luz de encendido está encendida pero la unidad no calienta. | No ajustó la perilla de la temperatura. Ya alcanzó el punto de temperatura establecido. | La unidad no comenzará a calentar hasta que fije la temperatura. Permita que la unidad se enfríe por debajo del punto de referencia o ingrese un punto de referencia superior. |
| La unidad tarda mucho tiempo en calentarse (más de 1 hora y 15 minutos). | La unidad ha sido enchufada en una extensión eléctrica. La tapa no está en su lugar. | Coloque la unidad cerca de un tomacorriente, de manera que no necesite una extensión eléctrica. Cierre la tapa de la unidad para conservar el calor. |
| El electrodoméstico se sobrecalienta y luego se apaga. | El sensor de temperatura no funciona correctamente, el sensor de sobrecalentamiento apaga la unidad. No aceite o agua en una olla. | Comuníquese con Masterbuilt al 1-800-215-7204. Llene la olla y el controlador de reset (Ver la función de reposición página 7). |

Si el problema que se le presenta no está enumerado aquí O en la sección de preguntas frecuentes, comuníquese con Masterbuilt al 1-800-215-7204.

Why won't my fryer turn on?

The control panel features a "Safety Switch" that must be mounted properly on the mounting bracket of the outer shell for unit to power on (see pg.3). Power light will illuminate when control panel is mounted correctly and power cord is properly attached.

How much oil do I need to use?

Fryer will require approximately 2 gallons (8 pts) of oil max. The MAX fill line is the maximum amount of liquid that can safely be used in this unit. Filling to the line is more than enough water or oil to prepare most food in this (see pg. 7).

What type of oil should I use?

Peanut oil is recommended because of the great taste and higher smoke point but any common cooking oil may be used.

How hot will the oil become?

Oil will reach 375°F (191°C) in approximately 35 minutes. Oil temperature will increase when poof is placed in fryer.

Should I keep the lid on during use?

Yes, the lid helps retain heat, and keeps splatter inside unit.

Can an extension cord be used with this unit?

No, extension cords will lose electric current resulting in increased cooking time and decreased performance. Extension cords can also pose a trip hazard.

I followed the formula and the food did not fully cook. What went wrong?

Cooking conditions may vary. Food could have been cold. Bring food to room temperature before frying. Sometimes a cold or frozen spot does not allow that section to cook properly.

VISIT OUR WEBSITE FOR MORE INFORMATION AND GREAT TASTING RECIPES.

www.masterbuilt.com



DO NOT RETURN TO RETAILER For Assembly Assistance, Missing or Damaged Parts

Call: Masterbuilt Customer Service at 1-800-215-7204.

Please have Model Number, Manufacture Date / Serial Number available when calling.

These numbers are located on silver label on back of unit.

¿Por qué no enciende mi freidora?

El panel de control tiene un "interruptor de seguridad" que debe montarse correctamente en la abrazadera de montaje de la carcasa exterior para que la unidad encienda (consulte la pág. 3). La luz de encendido se ilumina cuando el panel de control está montado correctamente y el cable de alimentación está correctamente conectado.

¿Cuánto aceite debo utilizar?

La freidora requiere aproximadamente 7,57 l (2 galones) de aceite como máximo. La línea de llenado máximo representa la cantidad máxima de líquido que puede utilizar en la unidad de forma segura. Si coloca agua o aceite hasta la línea, tendrá una cantidad más que suficiente para preparar la mayoría de los alimentos (consulte la pág. 7). Es posible que el aceite no cubra la parte superior de la pechuga del pavo. No es necesario agregar más aceite; al freír, la pechuga se cocinará por completo.

¿Qué tipo de aceite debo utilizar?

Se recomienda el uso de aceite de maní debido a su sabor y su alto punto de humeo, pero puede utilizar cualquier tipo de aceite común para cocinar.

¿Qué tan caliente estará el aceite?

El aceite alcanzará 191 °C (375 °F) en aproximadamente 35 minutos. La temperatura del aceite disminuirá cuando coloque el pavo en la freidora.

¿Debo mantener la tapa cerrada mientras uso la freidora?

Sí, la tapa ayuda a conservar el calor y mantiene las salpicaduras dentro de la unidad.

¿Puedo utilizar una extensión eléctrica con esta unidad?

No, las extensiones eléctricas pierden corriente eléctrica. lo que da como resultado un mayor tiempo de cocción y un menor rendimiento. Las extensiones eléctricas además pueden representar un riesgo de tropiezos.

Seguí las instrucciones pero el pavo no se cocinó por completo. ¿Qué salió mal?

Las condiciones de cocción pueden variar. Es posible que el pavo haya estado frío. Antes de freírlo, lleve el pavo a temperatura ambiente. A veces, parte de la articulación o algún punto interno de la pechuga quedan fríos o congelados, lo que no permite la correcta cocción de la zona. Para obtener mejores resultados, lave con agua tibia, y seque suavemente la parte interna y externa con toallas de papel antes de inyectar la marinada.

VISITE NUESTRO SITIO WEB PARA OBTENER MÁS INFORMACIÓN Y RECETAS DELICIOSAS.
www.masterbuilt.com



NO DEVUELVA EL PRODUCTO AL MINORISTA: Si necesita asistencia con el armado, le faltan piezas o tiene piezas dañadas, llame al Servicio de atención al cliente de Masterbuilt, al 1-800-215-7204.

Cuando llame, tenga a mano el número de modelo, fecha de fabricación / número de serie. Estos números figuran en una etiqueta plateada ubicada en la parte trasera de la unidad.

STEAMED CHICKEN BREASTS AND VEGETABLES

- 3 (12 oz.) whole chicken breasts, split and boned
- 1 teaspoon salt
- 1 teaspoon dried tarragon leaves, crushed
- 1 cup cold water
- 2 large carrots, peeled and sliced
- 6 new potatoes, washed and unpeeled, sliced 1/2 inch thick
- 3 zucchini, washed and unpeeled, sliced
- 1 bay leaf, crumbled
- 2 tablespoons chopped parsley

Rinse chicken breasts under cold running water and pat dry. On sheet of waxed paper, combine salt and tarragon. Sprinkle chicken breast halves on both sides, using 1/4 teaspoon of tarragon mixture on each breast half. Reserve rest of mixture for later use.

Layer chicken breasts, skin side up in basket. Layer with carrots, potatoes, zucchini and bay leaf in that order. Sprinkle with remaining tarragon mixture.

Turn dial to 375°F (191°C) to bring to a boil. Then lower heat and steam, covered 35-40 minutes or until chicken and vegetables are tender. Remove from heat.

Arrange chicken breasts and vegetables on a platter.

LOW COUNTRY BOIL

- 2 lbs shrimp 21-25 count (recommend split and deveined)
- 2 lbs pre-cooked smoked sausage (1/2 to 1 inch thick slices)
- 8-12 ears of corn cut into 2-3 inch pieces
- 2 bags of crab boil mix
- 2 lbs of whole new potatoes

Fill inner pot with water to max fill line (approx 2 gallons). Set temp dial to 375°F (191°C). Add crab boil mix and bring water to a boil.

(Note: If using a crab boil bag place bag inside basket.)

Allow water to boil for 15 minutes.

Add potatoes first, boil for 12 minutes.

Add corn and boil for 9 minutes.

Add sausage and boil for 9 minutes.

Add shrimp and boil for an additional 3-5 minutes.

Remove and serve.

PECHUGAS DE POLLO Y VEGETALES COCINADOS AL VAPOR

- 3 pechugas de pollo enteras (340 g), separadas y deshuesadas
- 1 cucharadita de sal
- 1 cucharadita de hojas de estragón seco, machacadas
- 1 taza de agua fría
- 2 zanahorias grandes, peladas y picadas
- 6 papas frescas, lavadas y con cáscara, cortadas en rodajas de 1,3 cm
- 3 calabacines, lavados y con cáscara, cortados en rodajas
- 1 hoja de laurel, desmenuzada
- 2 cucharadas de perejil picado

Enjuague las pechugas de pollo con agua corriente fría y séquelas suavemente. En una lámina de papel de cera, mezcle la sal y el estragón. Espolvoree 1/4 cucharadita de mezcla de estragón en cada mitad de pechuga de pollo, en ambos lados. Guarde el resto de la mezcla para utilizar más adelante.

Coloque una capa de pechugas de pollo con el lado de la piel hacia arriba en la cesta. Cubra con una capa de zanahorias, papas, calabacines y hojas de laurel, en ese orden. Espolvoree el resto de la mezcla de estragón.

Gire la perilla a 191 °C (375 °F) para llevar al hervor. Luego baje la temperatura y cocine al vapor durante 35 a 40 minutos o hasta que el pollo y los vegetales estén tiernos. Retire del calor.

Coloque las pechugas de pollo y los vegetales en una fuente.

GUISO LOW COUNTRY

- 0,91 kg de camarones 21-25 contar (se recomienda dividir y limpiar)
- 0,91 kg de precocidos salchicha ahumada (2,54 cm pulgada de gruesas rebanadas)
- 8-12 mazorcas de maíz cortadas en trozos 2-3 pulgadas
- 2 bolsas de mezcla de cangrejo para hervir
- 0,91 kg de papas frescas enteras

Llene la olla interior con agua a la línea de llenado máximo (aproximadamente 2 galones).

Ponga el dial temperatura a 375 ° F (191 ° C). Agregue la mezcla de cangrejo de ebullición y llevar el agua a ebullición. (Nota: Si utiliza un hervor de cangrejo bolsa bolsa de lugar dentro de la canasta.) Permitir que el agua hierva durante 15 minutos.

Añadir las patatas primero, hacer hervir durante 12 minutos.

Añada el maíz y hervir durante 9 minutos.

Agregue la salchicha y se deja hervir durante 9 minutos.

Agregue los camarones y hervir durante otros 3-5 minutos.

Retire y sirva.

MOSSO STRAW BLOSSOM

Oil for frying
 1/2 cup sour cream
 1/4 cup chunky salsa
 2 large (12 ounces each) white or Vidalia onions
 3/4 cup all-purpose flour
 2 tsp Mexican Chili Powder
 1 tablespoon garlic salt
 1 tsp black pepper
 1 cup all-purpose flour
 1/4 cup cornstarch
 1 tsp salt
 1 1/2-ounce (non-alcoholic) beverage

Preheat oil in electric fryer. For sauce, combine sour cream and salsa. Refrigerate until serving. To make onion flower, peel onions and cut 3/4 inch off top of each onion. Trim, but do not cut off root end. Cut each onion into quarters from the top to 1/2 inch from root end. Then cut each quarter section into 4 thin wedges, cutting within 1/2 inch from root end. Using a sharp knife, remove some of the center petals, carefully not to cut through bottom. Discard center petals. Carefully spread the remaining petals apart. Place the 3/4 cup flour, chili powder, garlic salt, and pepper in a large heavy-duty plastic bag; add onion, shaking to coat. Shake off excess flour mixture. Repeat with remaining onion. Dip each onion in beer mixture, salt, and beer in a medium bowl until thoroughly coated. Drain to remove excess coating. Using a long-handled slotted spoon or wire basket, lower one onion, root-end side down, into hot oil. Fry about 3 to 4 minutes or until golden brown and onion is tender. Drain on wire rack. Spoon sauce into center of onion; serve immediately.

CITRUS SEAFOOD COCKTAIL

12 oz bay scallops (fresh or thawed)
 12 oz fresh or frozen shrimp with shells
 1 cup finely shredded ruby red grapefruit peel
 1/3-cup ruby red grapefruit juice
 1/2 cup salad oil
 2 tsp thinly sliced green onion
 2 tsp finely chopped red or yellow sweet pepper
 1 tsp white balsamic vinegar or white wine vinegar
 1 tsp honey
 1 1/2 tsp anise seeds, crushed
 1/2 tsp ground cinnamon
 1/2 of a fresh pineapple, peeled, cored, and coarsely chopped
 2 ruby red grapefruit, peeled and sectioned
 2 oranges peeled and sectioned

Preheat fryer to 250°F (121°C) for boiling. Peel and devein shrimp, leaving tails intact. Cook scallops for 1-3 minutes or until they turn pink. Cook shrimp for 1-3 minutes or until they turn pink. Do not combine yet. Drain, and rinse under cold water. Drain well. Place shrimp and scallops in a plastic bag. Add oil, grapefruit juice, green onion, kombu grapefruit peel, honey, anise seeds, cinnamon, and 1/2 tsp salt. Pour over seafood bag. Refrigerate for 2-2 1/2 hours. To serve, drain seafood mixture, discard marinade. Gently combine seafood, pineapple, grapefruit sections, and orange sections. Serve in cocktail cups or glasses.

CEBOLLA PAJA

Acetate para freír
 1/2 taza de crema ácida
 1/4 taza de salsa espesa
 2 cebollas blancas o dulces grandes (de 340, 19 g cada una)
 3/4 taza de harina común
 2 cucharadas de chile mexicano en polvo
 1 cucharada de sal de ajo
 1 cucharadita de pimienta negra
 1 taza de harina común
 1/4 taza de almidón de maíz
 1 cucharadita de sal
 1 cerveza sin alcohol (354,88 ml)

Precaliente el aceite a 190,56 °C (375 °F) en la freidora eléctrica. Para la salsa, mezcle la crema ácida con la salsa en un tazón pequeño. Refrigere hasta el momento de servir. Para preparar la harina de cebolla, pele las cebollas y corte 1,91 cm de la parte superior de cada cebolla. Corte los tallos, pero no el extremo de la raíz. Corte cada cebolla en cuartos, desde la parte superior hasta 1,27 cm de la raíz. Luego, corte cada cuarto en 4 tajadas finas; a 1,27 cm de la raíz. Con un cuchillo filoso, retire algunas de las capas centrales; tenga cuidado de no cortar la base. Deseche las capas centrales. Con cuidado, separe las capas restantes. Coloque la taza con 3/4 de harina, el chile en polvo, la sal de ajo y la pimienta en una bolsa de plástico grande y resistente; agregue la cebolla y revuelva. Sacuda el exceso de la mezcla de harina. Repita este paso con el resto de las cebollas. Mezcle la taza de harina, el almidón de maíz, la sal y la cerveza en un tazón mediano hasta que quede uniforme. Sumerja las cebollas en la mezcla de cerveza y agite de manera tal que las cebollas queden completamente cubiertas. Escorra para retirar el exceso. Con una cuchara ranurada de mango largo o una cesta de alambre, sumerja una cebolla, con la raíz hacia abajo, en el aceite caliente. Fría durante 3 a 4 minutos o hasta que las cebollas estén tiernas y doradas. Escorra en una rejilla de alambre. Coloque salsa en el centro de la cebolla y sirva inmediatamente.

COCTEL CITRICO DE MARISCOS

340,19 g de vieiras (frescas o descongeladas)
 340,19 g de camarones grandes con cáscara, frescos o congelados
 1 cucharadita de cáscara de pomelo Ruby Red rayada fina
 1/3 taza de jugo de pomelo Ruby Red
 1/4 taza de aceite para ensalada
 2 cucharadas de cebollines cortados en rodajas finas
 2 cucharadas de pimienta dulce rojo o amarillo picado fino
 1 cucharada de vinagre balsámico blanco o vinagre de vino blanco
 1 cucharada de miel
 1 cucharadita y media de semillas de anís machacadas
 1/2 cucharadita de canela en polvo
 1/2 piña fresca, pelada, sin semillas y picada en trozos grandes
 2 pomelos Ruby Red pelados y cortados en gajos
 2 naranjas peladas y cortadas en gajos

Precaliente la freidora a 121,11 °C (250 °F) para hervir. Pele y desvene las vieiras, pero deje las colas intactas. Cocine las vieiras durante 1 a 3 minutos o hasta que se pongan opacas. Cocine los camarones durante 1 a 3 minutos o hasta que se pongan rosados. No los mezcle todavía. Escorra y enjuague en agua fría. Escorra bien. Coloque los camarones y las vieiras en una bolsa de plástico dentro de un tazón hondo. Para la marinada, mezcle la cáscara de pomelo, el jugo de pomelo, el aceite para ensalada, los cebollines, el pimienta dulce, el vinagre, la miel, las semillas de anís, la canela y media cucharadita de sal. Vierta sobre los mariscos y selle la bolsa. Refrigere de 2 a 24 horas, girando la bolsa ocasionalmente. Para servir, escorra la mezcla de mariscos y deseche la marinada. Mezcle delicadamente los mariscos, la piña, los gajos de pomelo y los gajos de naranja. Sirva en vasos o copas de cóctel.

FRIED CATFISH

4 pounds fresh or frozen catfish fillets, thinly sliced
 1/2 cup prepared mustard
 Oil for frying
 1 1/2 cups cornmeal
 3 tbsp of your favorite Cajun Seasoning

Thaw fish, if frozen. Rinse fish; pat dry with paper towels.
 Cut fish into 2-inch pieces. Combine fish and mustard; chill 15 minutes.
 Preheat oil to 375°F (191°C). Combine cornmeal and favorite Cajun Seasoning; stir well with a whisk. Evenly coat all sides of catfish with cornmeal mixture. Fry 6 or 8 pieces at a time for 4 to 5 minutes or until golden.
 Remove from hot oil and drain on paper towels.

HOT WINGS

2 gallons oil for frying
 2 pounds chicken wings
 1/2 cup butter
 10 tbsp your favorite hot sauce

Preheat oil to 375°F (191°C).
 Wash wings, split at each joint, and discard tips.
 Deep fry for 10-15 minutes until crispy. Drain well.
 Melt butter and combine with hot sauce.
 Dip wings in hot sauce.

For more recipes and cooking tips visit us online at www.masterbuilt.com

TO ENSURE THAT IT IS SAFE TO EAT, FOOD MUST BE COOKED TO THE MINIMUM INTERNAL TEMPERATURES LISTED IN THE TABLE BELOW.

| USDA * Safe Minimum Internal Temperatures | |
|---|--------------|
| Fish | 145°F (63°C) |
| Pork | 160°F (71°C) |
| Egg Dishes | 160°F (71°C) |
| Steaks and Roasts of Beef, Veal or Lamb | 145°F (63°C) |
| Ground Beef, Veal or Lamb | 160°F (71°C) |
| Whole Poultry (Turkey, Chicken, Duck, etc.) | 165°F (74°C) |
| Ground or Pieces Poultry (Chicken Breast, etc.) | 165°F (74°C) |

* United States Department of Agriculture

BAGRE FRITO

1,81 kg de filetes de bagre frescos o congelados, cortados en rodajas finas
 1/2 taza de mostaza preparada
 Aceite para freír
 1 taza y media de harina de maíz
 3 cucharadas de su mezcla de especias Cajún favorita

Descongele el pescado si está congelado. Enjuague el pescado; séquelo suavemente con toallas de papel. Corte el pescado en rodajas de 5 cm. Mezcle el pescado con la mostaza; deje enfriar durante 15 minutos. Precaliente el aceite a 190,56 °C (375 °F). Mezcle la harina de maíz con sus especias Cajún favoritas; bata bien con un batidor. Cubra el bagre por completo de manera uniforme con la mezcla de harina de maíz. Fría entre 6 y 8 unidades a la vez durante 4 a 5 minutos o hasta que estén doradas. Retire del aceite caliente y escurra en toallas de papel.

ALITAS PICANTES

7,57 l de aceite para freír
 0,91 kg de alitas de pollo
 1/2 taza de mantequilla
 10 cucharadas de su salsa picante favorita

Precaliente el aceite a 190,56 °C (375 °F). Lave las alitas, sepárelas por la coyuntura y deseche las puntas. Fría en abundante aceite durante 10 a 15 minutos hasta que estén crujientes. Escorra bien. Derrita la mantequilla y agregue la salsa picante. Sumerja las alitas en la salsa picante.

Para obtener más tentadoras recetas y consejos de cocina visítenos en línea en www.masterbuilt.com

PARA ASEGURARSE DE QUE LOS ALIMENTOS ESTÉN APTOS PARA CONSUMIR, DEBE COCINARLOS A LA TEMPERATURA INTERNA MÍNIMA QUE FIGURA EN LA SIGUIENTE TABLA.

| Temperaturas internas mínimas seguras aprobadas por el USDA* | |
|--|----------------|
| Pescado | 63 °C (145 °F) |
| Cerdo | 71 °C (160 °F) |
| Platos con huevo | 71 °C (160 °F) |
| Bistecs y carne asada de res, ternera o cordero | 63 °C (145 °F) |
| Carne picada de res, ternera o cordero | 71 °C (160 °F) |
| Aves enteras (pavo, pollo, pato, etc.) | 74 °C (165 °F) |
| Carne de ave picada o en trozos (pechuga de pollo, etc.) | 74 °C (165 °F) |

* Departamento de Agricultura de los Estados Unidos

TABLA DE COCCIÓN

Para freír alimentos no congelados
(Posiblemente el aceite alcance la temperatura deseada en alrededor de 35 minutos.)

| Alimento | Cantidad máx. | Temperatura | Tiempo |
|--------------------|-------------------|--------------------|--------------------------------------|
| Papas fritas | 0,91 kg (2 lb) | 190,56 °C (375 °F) | 10 a 12 min. |
| Pollo frito | 6 unidades | 176,67 °C (350 °F) | 14 a 18 min. |
| Hongos | 0,91 kg (2 lb) | 162,78 °C (325 °F) | 10 a 12 min. |
| Filetes de pescado | 0,91 kg (2 lb) | 190,56 °C (375 °F) | 6 a 8 min. |
| Pavo entero | 9,07 kgs (20 lbs) | 190,56 °C (375 °F) | 3,5 a 4 min. por cada 0,45 kg (1 lb) |
| Aliás picantes | 0,91 kg (2 lb) | 190,56 °C (375 °F) | 10 a 15 min. |

Para freír alimentos congelados
(Consulte primero las instrucciones del envase del alimento.)

| | | | |
|---------------------|----------------|--------------------|--------------------|
| Quingombó frito | 0,45 kg (1 lb) | 190,56 °C (375 °F) | 5 a 7 min. |
| Nuggets de pollo | 0,45 kg (1 lb) | 190,56 °C (375 °F) | 7 a 8 min. |
| Hongos | 0,91 kg (2 lb) | 190,56 °C (375 °F) | 8 a 9 min. |
| Bastones de pescado | 0,45 kg (1 lb) | 190,56 °C (375 °F) | 6 a 7 min. |
| Corndogs | 3,63 kg (8 lb) | 190,56 °C (375 °F) | Consulte el envase |
| Bastones de queso | 0,45 kg (1 lb) | 162,78 °C (325 °F) | Consulte el envase |

Para hervir alimentos no congelados*

| | | | |
|----------------------------------|----------------|--------------------|--------------------------------------|
| Mazorca de maíz (de grano corto) | 12 mazorcas | 190,56 °C (375 °F) | 5 a 8 min. |
| Camarones | 2,27 kg (5 lb) | 190,56 °C (375 °F) | 3 a 4 min. o hasta que estén rosados |
| Papas rojas | 1,36 kg (3 lb) | 190,56 °C (375 °F) | 25 min. |
| Huevos | 1 docena | 190,56 °C (375 °F) | 10 min. |
| Fideos con forma de caracol | 0,91 kg (2 lb) | 190,56 °C (375 °F) | Hasta que estén tiernos |
| Perros calientes | 25 | 190,56 °C (375 °F) | 2 a 3 min. |

Para cocinar alimentos al vapor**

(Consulte primero las instrucciones del envase del alimento.)

| | | | |
|---------------------------------------|----------------|--------------------|--|
| Pinzas de ceantolla | 2,27 kg (5 lb) | 190,56 °C (375 °F) | 5 a 8 min. |
| Almejas o mejillones | 2,27 kg (5 lb) | 190,56 °C (375 °F) | 5 a 7 min. o hasta que se abran |
| Calabaza amarilla con pimientos rojos | 0,91 kg (2 lb) | 190,56 °C (375 °F) | Cocinar al vapor hasta que esté tierna |
| Cangrejo azul | 8 | 190,56 °C (375 °F) | 6 a 10 min. |
| Langosta | 1 a 3 | 190,56 °C (375 °F) | 10 a 12 min. |

***El agua hierve a 100 °C (212 °F). Cuando cocine al vapor o hierva, gire la perilla a 190,56 °C (375 °F) para asegurarse de que la unidad no interrumpa el ciclo y el agua continúe hirviendo.**

⚠ ADVERTENCIA ⚠

• **NUNCA** coloque carne de ave helada o congelada en el aceite. Tenga extremo cuidado cuando cocine alimentos congelados. Nunca coloque una cantidad de aceite superior a la línea de llenado máximo ni una cantidad de alimentos superior a la capacidad máxima de la cesta. Los derrames pueden ocasionar lesiones graves. Introduzca la cesta lentamente en el aceite caliente y cubrala con la tapa. Siempre use mitones o guantes de protección.

• Cuando utilice el gancho para escurrir de la cesta, asegúrese de ajustar la cesta firme mente en su lugar, en el borde de la olla, antes de soltar la manija para que no caiga dentro del aceite o agua caliente y provoque lesiones personales.

- **NEVER** place frozen or icy poultry in oil. Use extreme caution when cooking frozen foods. Never fill oil past max fill line or exceed amount of food in oil. **Spill over can cause serious injury.** Slowly lower basket into hot oil and cover with lid. Always wear protective gloves or mitts.
- When using drain hook on basket, make sure that basket will not fall back into hot oil or water causing personal injury.

⚠ WARNING ⚠

***Water will boil at 212°F (100°C). When steaming or boiling turn dial to 375°F (190°C) to ensure unit will not cycle and water will continue boiling.**

| | | | |
|------------------------------|--------------------|---------------|--------------------|
| Lobster | 3-1 | (C°161) F°573 | 2-10 min. |
| Blue Crabs | 8 | (C°161) F°573 | 10 min. |
| Yellow Squash w/ Red Peppers | (1 kg 1.6 (0) sq 2 | (C°161) F°573 | steam until tender |
| Clams/Mussels | (1 ggs. (2.3 sq 5 | (C°161) F°573 | or until open |
| King Crab Legs | (1 ggs. (2.3 sq 5 | (C°161) F°573 | 5-8 min. |

Steamed Foods*

(refer to instructions on food packaging first)

| | | | |
|------------------------------|--------------------|---------------|------------------------|
| Hot Dogs | 52 | (C°161) F°573 | 2-3 min. |
| Pasta Shells | (1 kg 1.6 (0) sq 2 | (C°161) F°573 | Until tender |
| Eggs | dozen 1 | (C°161) F°573 | 10 min. |
| Red Potatoes | (1 ggs. (9.3 sq 3 | (C°161) F°573 | 25 min. |
| Shrimp | (1 ggs. (2.3 sq 5 | (C°161) F°573 | 5-8 min. or until pink |
| Corn on the Cob (short ears) | dozen 21 | (C°161) F°573 | 5-8 min. |

Boiling Non-Frozen Foods*

| | | | |
|-----------------|--------------------|---------------|---------------|
| Cheese Sticks | (1 ggs. (5*) q 1 | (C°161) F°573 | see packaging |
| Corn Dogs | (1 ggs. (3.6 sq 8 | (C°161) F°573 | see packaging |
| Fish Sticks | (1 ggs. (5*) q 1 | (C°161) F°573 | 7-9 min. |
| Mushrooms | (1 kg 1.6 (0) sq 2 | (C°161) F°573 | 8-8 min. |
| Chicken Nuggets | (1 ggs. (5*) q 1 | (C°161) F°573 | 7-8 min. |
| Fried Okra | (1 ggs. (5*) q 1 | (C°161) F°573 | 5-7 min. |

Frying Frozen Foods

(Refer to instructions on food packaging first)

| | | | |
|---------------|-----------------------|---------------|------------------------|
| Hot Wings | (1 ggs. 1.6 (0) sq 2 | (C°161) F°573 | 15-10 min. |
| Whole Turkey | (1 ggs. (7.0 sq 02 | (C°161) F°573 | 0.0) 4-5*3 min. per lb |
| Fish Filets | (1 kg 1.6 (0) sq 2 | (C°161) F°573 | 8-9 min. |
| Mushrooms | (1 kg 1.6 (0) sq 2 | (C°161) F°573 | 10-11 min. |
| Fried Chicken | pieces 9 | (C°161) F°573 | 18-11 min. |
| French Fries | (1 ggs. (1.6 (0) sq 2 | (C°161) F°573 | 12-10 min. |

Frying Non-Frozen Foods

(Oil may take up to 35 minutes to reach desired temperature)

| Food | Qty. | Temperature | Time |
|------|------|-------------|------|
|------|------|-------------|------|

COOKING CHART

LIMITED WARRANTY

Masterbuilt warrants its products to be free from defects in material and workmanship under proper assembly, normal use and recommended care for 90 days from the date of original retail purchase.

Masterbuilt warranty does not cover rust of the unit.

Masterbuilt requires reasonable proof of purchase for warranty claims and suggests that you keep your receipt. Upon the expiration of such warranty, all such liability shall terminate.

Within the stated warranty period, Masterbuilt, at its discretion, shall repair or replace defective components free of charge with owner being responsible for shipping. Should Masterbuilt require return of component(s) in question for inspection Masterbuilt will be responsible for shipping charges to return requested item.

This warranty excludes property damage sustained due to misuse, abuse, accident, damage arising out of transportation, or damage incurred by commercial use of this product.

This expressed warranty is the sole warranty given by Masterbuilt and is in lieu of all other warranties, expressed or implied including implied warranty, merchantability, or fitness for a particular purpose.

Neither Masterbuilt nor the retail establishment selling this product, has authority to make any warranties or to promise remedies in addition to or inconsistent with those stated above.

Masterbuilt's maximum liability, in any event, shall not exceed the purchase price of the product paid by the original consumer/ purchaser. Some states do not allow the exclusion or limitation of incidental or consequential damages. In such a case, the above limitations or exclusions may not be applicable.

California residents only: Notwithstanding this limitation of warranty, the following specific restrictions apply; if service, repair, or replacement of the product is not commercially practical, the retailer selling the product or Masterbuilt will refund the purchase price paid for the product, less the amount directly attributable to use by the original buyer prior to the discovery of the nonconformity. Owner may take the product to the retail establishment selling this product in order to obtain performance under warranty. This expressed warranty gives you specific legal rights, and you may also have other rights which vary from state to state.

Go Online www.masterbuilt.com

or complete and return to
Attn: Warranty Registration

Masterbuilt Mfg., LLC

1 Masterbuilt Court - Columbus, GA 31907

Name: _____ Address: _____ City: _____

State/Province: _____ Postal Code: _____ Phone Number: _____ - _____ - _____

E-mail Address: _____

*Model Number: _____ *Serial Number: _____

Purchase Date: _____ Place of Purchase: _____

*Model Number and Serial Number are located on silver label on back of unit.

GARANTÍA LIMITADA

Masterbuilt garantiza que, por un plazo de 90 días contados desde la fecha de la compra original en el establecimiento minorista, sus productos no tendrán defectos de materiales ni de fabricación, siempre que se armen, se usen y se cuiden correctamente y como se indica.

La garantía de Masterbuilt no ampara la pintura de acabado, pues ésta se puede deteriorar por el calor con el uso normal. La garantía de Masterbuilt no ampara la oxidación de la unidad.

Para hacer reclamos en virtud de la garantía, Masterbuilt exige que se presente una prueba razonable de la compra, de modo que le sugerimos que conserve el comprobante. Toda obligación en virtud de la garantía termina en la fecha de vencimiento de la misma.

Durante el periodo de vigencia de la garantía, Masterbuilt, a su criterio, reparará o cambiará los componentes defectuosos, sin costo alguno, y el pago del envío correrá a cargo del propietario del producto. Si Masterbuilt exige la devolución de los componentes en cuestión para inspeccionarlos, Masterbuilt pagará los gastos de envío por la devolución de los artículos solicitados.

Esta garantía no incluye los daños a la propiedad causados por el uso indebido, el maltrato y los accidentes, los daños sufridos durante el transporte, o los daños causados por el uso con fines comerciales de este producto.

Esta garantía expresa es la única garantía que ofrece Masterbuilt y reemplaza toda otra garantía, expresa o implícita, incluyendo las garantías implícitas sobre su idoneidad para su comercialización o para algún otro fin en particular. Ni Masterbuilt ni los establecimientos que venden este producto están autorizados a ofrecer garantías o a prometer recursos adicionales o incongruentes con los antes especificados.

La responsabilidad máxima de Masterbuilt no excederá, en ningún caso, el precio que pagó el consumidor/comprador original por la compra del producto. En algunos estados no se permite la exclusión ni la limitación de los daños accesorios o indirectos. En tal caso, es posible que las limitaciones y exclusiones anteriores no correspondan a su caso.

Sólo para los residentes de California: No obstante esta limitación de la garantía, se aplicará la siguiente restricción específica: en el caso en que no sea comercialmente viable dar mantenimiento, reparar o cambiar el producto, el minorista que vende este producto o Masterbuilt le reembolsarán el precio de compra pagado por el mismo, menos la cantidad directamente atribuible al uso dado por el comprador original, antes de haber descubierto la falla. El propietario debe llevar el producto al establecimiento que lo vende, para recibir los servicios en virtud de la garantía. Esta garantía expresa le otorga derechos específicos; es posible que usted tenga además otros derechos que pueden variar de un estado a otro.

Visite www.masterbuilt.com

o llénela y devuélvala a

la atención de: Warranty Registration

Masterbuilt Mfg., LLC

1 Masterbuilt Court - Columbus, GA31907

Nombre: _____ Dirección: _____ Ciudad: _____

Estado/provincia: _____ Código postal: _____ Número de teléfono: (____) - _____

Dirección de correo electrónico: _____

*Número de modelo: _____ *Número de serie: _____

Fecha de compra: _____ Lugar de compra: _____

*El número de modelo y el número de serie figuran en la etiqueta plateada ubicada en la parte trasera de la unidad.

MASTERBUILT®

Masterbuilt Manufacturing, LLC
1 Masterbuilt Ct.
Columbus, GA 31907
Masterbuilt Servicio de atención al cliente
1-800-215-7204
www.masterbuilt.com



SEA PARTE DE NUESTRO “DADDGUM BUENO” COMUNIDAD EN LÍNEA:
www.masterbuilt.com

MASTERBUILT®

Masterbuilt Manufacturing, LLC
1 Masterbuilt Ct.
Columbus, GA 31907
Masterbuilt Customer Service
1-800-215-7204
www.masterbuilt.com



BE A PART OF OUR “DADDGUM GOOD” COMMUNITY ONLINE:
www.masterbuilt.com