

5402/5412  
5452/5952

# MailMaster™ Plus



For assistance or replacement parts please contact :

**The Step2 Company, LLC.**  
10010 Aurora-Hudson Rd.  
Streetsboro, OH 44241 USA  
1-800-347-8372 USA & Canada Only  
(330)656-0440  
www.step2.com

**Step2 UK LTD**  
Great Bank Road  
Wingates Industrial Estate  
BOLTON  
BL5 3XU  
Uk freephone: 0800 393159  
Step2 UK website: www.step2uk.com

## ENGLISH

**OBSERVE THE FOLLOWING STATEMENTS AND WARNINGS TO REDUCE THE LIKELIHOOD OF SERIOUS OR FATAL INJURY. SAVE THIS SHEET FOR FUTURE REFERENCE.**

**WARNING: CHOKING HAZARD** - Small parts. Sharp points. Adult assembly required.

- Required for Installation: Standard 4" x 4" post cut to 48-inch length (not included)
- **Note:** With normal soil conditions and level ground, a standard 4" x 4" post cut to 48 inch length is adequate for mounting your step 2 MailMaster mailbox with 24 inches in ground and 24 inches above ground.

**Inspect this product before each use. Tightly secure connections and replace damaged or worn components. Contact the Step2 Company for replacement parts.**

### Cleaning Instructions:

- **General Cleaning:** Use mild soapy water.

### Decal Application:

Clean and dry area thoroughly. Center decal in area. Apply pressure from center to outer edge. (It is recommended that you adhere the numbers when the plastic is at average room temperature.)

### Disposal Instructions:

Please recycle when possible. Disposal must be in compliance with all government regulations.

### U.S.A Residents Only:

- Customers are requested to contact the local post office before erecting the box to ensure its correct placement and height at the street.

Thank you for purchasing the Step2® MailMaster™ plus. We'd appreciate a few minutes of your time to complete a brief survey so we can continue providing you with great products.

To participate, please visit our website at:

[www.step2.com/survey/?partnumber=540200](http://www.step2.com/survey/?partnumber=540200)

Thank you for your time,

John Vresics  
CEO/President  
05/10-5402

## FRENCH

**RESPECTEZ LES ÉNONCÉS ET AVERTISSEMENTS SUIVANTS POUR RÉDUIRE LA PROBABILITÉ DE BLESSURE GRAVE, VOIRE MORTELLE. CONSERVEZ CETTE FEUILLE POUR RÉFÉRENCE ULTÉRIEURE.**

**MISE EN GARDE: DANGER D'ÉTOUFFEMENT** - Petite pièces. Points de Sharp.

- Nécessite à l'installation : Un poteau standard de 10 cm x 10 cm d'une longueur de 1,219 m\* (non-inclus)
- \* Notez: Quand les conditions du sol sont normales et que le terrain est nivelé, un poteau standard de 10 cm x 10 cm d'une longueur de 1,219 m est adéquat pour installer votre boîte aux lettres Mailmaster de Step2, le mettant 0,61 m sous le sol et 0,61 m au-dessus du sol.

**Inspectez ce produit avant chaque utilisation. Serrez bien les connexions et remplacez les composants usés ou endommagés. Contactez la société Step2 pour des pièces de rechange.**

### Instructions de nettoyage :

- **Nettoyage général :** Utilisez de l'eau savonneuse douce.

### Application des décalcomanies :

Nettoyez et séchez soigneusement la zone. Centrez la décalcomanie dans la zone. Appliquez une pression du centre vers le bord extérieur. (Nous vous recommandons d'appliquer les chiffres lorsque le plastique est à une température ambiante.)

### Instructions de mise au rebut:

Veillez recycler dans la mesure du possible. L'élimination doit être conforme à toutes les lois nationales.

### Ne s'applique qu'aux résidents des États-Unis

- Les clients sont priés de bien vouloir contacter la poste locale avant d'installer la boîte pour s'informer de l'emplacement et de la hauteur corrects par rapport à la rue.

## SPANISH

**RESPETE LAS SIGUIENTES RECOMENDACIONES Y ADVERTENCIAS PARA DISMINUIR LA PROBABILIDAD DE SUFRIR LESIONES GRAVES O MORTALES. CONSERVE ESTA HOJA PARA SU CONSULTA EN EL FUTURO.**

**ADVERTENCIA: RIESGO DE ASFIXIA:** Contiene piezas pequeñas. Sharp puntos.

- Para la Instalación se requiere: Poste corriente de 4" x 4" cortado a un largo de 48" (no incluido)
- \* Aviso: Si la condición de la tierra es normal y el terreno está nivelado, es adecuado usar un poste corriente de 4" x 4" encajándolo bajo tierra 24" y manteniéndolo 24" por arriba de la superficie del terreno.

**Examine el producto antes de cada utilización. Fije las conexiones y sustituya los componentes que presenten daños o desgaste. Póngase en contacto con la empresa Step2 para obtener piezas de repuesto.**

### Instrucciones para la limpieza:

- **Limpieza general:** utilice una solución de agua y jabón suave.

### Colocación de los adhesivos:

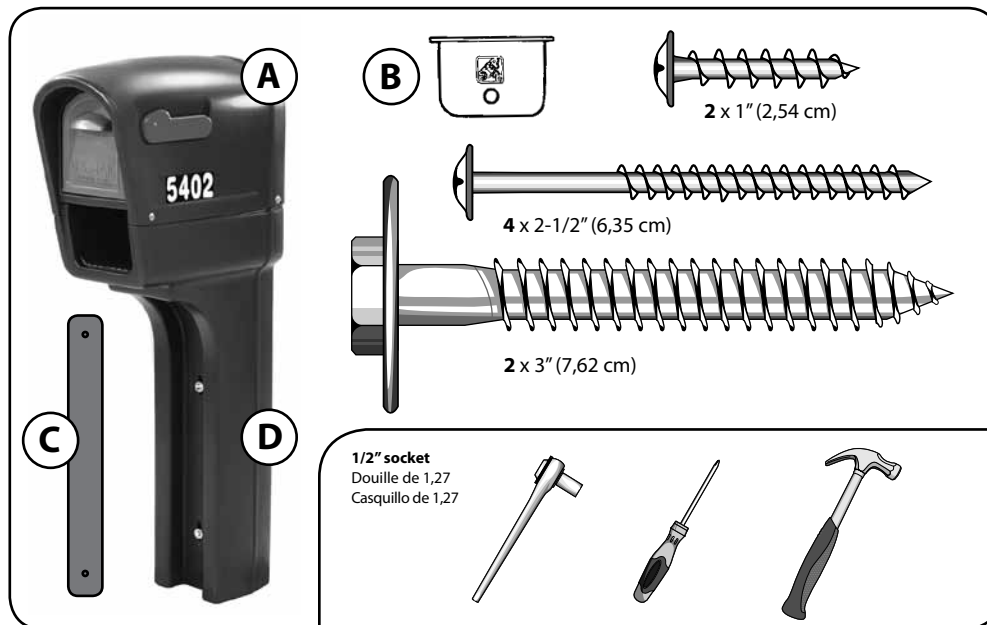
Limpie y seque la superficie en profundidad. Sitúe la lámina en la posición correcta. Presione desde el centro hacia los bordes. (Se recomienda que adhiera los números cuando el plástico está a temperatura ambiente.)

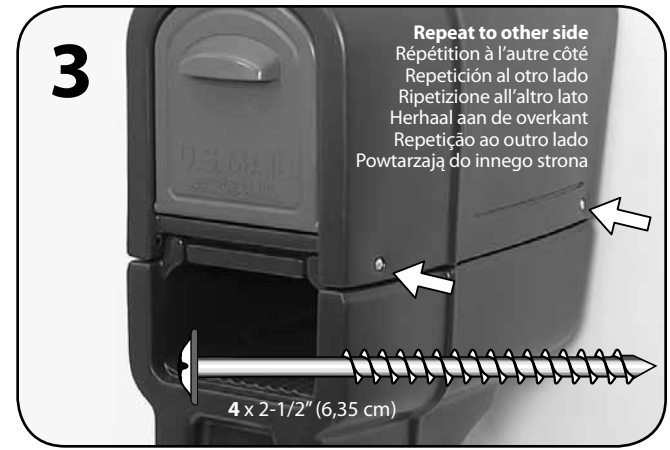
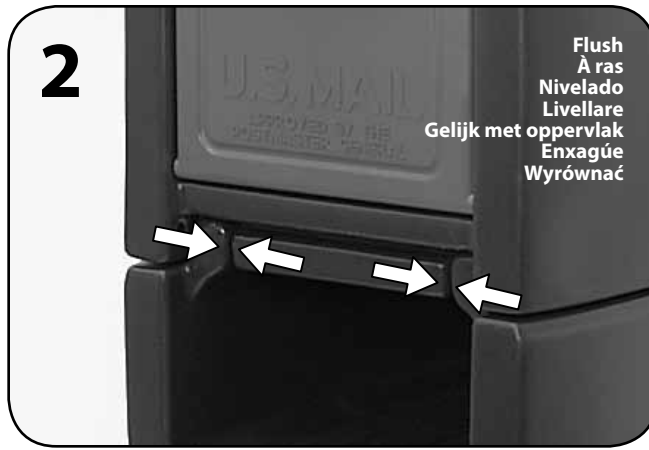
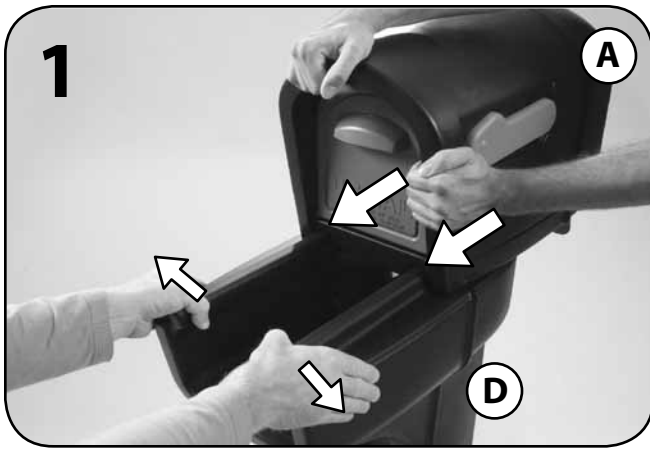
### Instrucciones para la eliminación:

Recicle los componentes si tiene la posibilidad. La eliminación de este producto se debe realizar de conformidad con la Normativa Gubernamental.

### Para Residentes de Estados Unidos Solamente

- Se pide al consumidor que antes de instalar el buzón obtenga información de la oficina de correos local acerca de la distancia correcta del buzón a la calle y de la altura apropiada del mismo.





**Requires 2 people./** Nécessite 2 personnes./ Requiere 2 personas.  
 Sono necessarie 2 persone./ Twee personen voor nodig./ São necessárias 2 pessoas.  
 Do montażu wymagane są 2 osoby.

