



MOULTRIE®

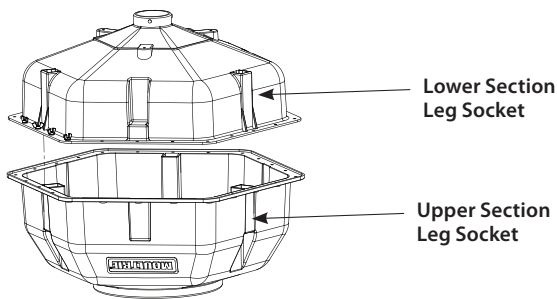
Instructions for Deer Feeder 325 Hopper Assembly

THANK YOU for your purchase of the Deer Feeder 325. Please read this sheet before operating the unit. If you should have any questions about this product or any other Moultrie product, please contact us using the information on the back of this sheet.

A HOPPER ASSEMBLY INSTRUCTIONS

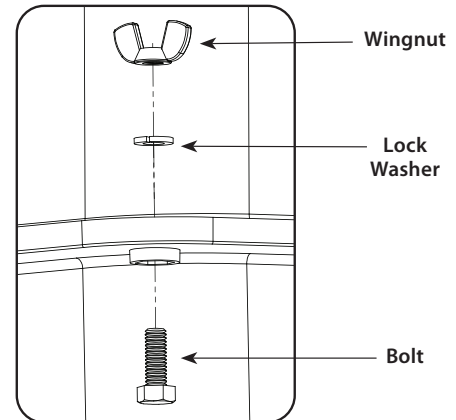
- 1** Flip 325 Hopper Top upside down and assemble with 325 Hopper Bottom.

Make Sure to align the leg sockets of the Top and Bottom sections when assembling. Improper alignment of the top and bottom sections can affect performance.

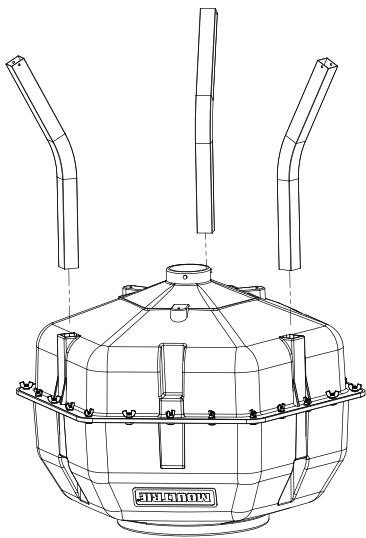


- 2** Align holes, insert bolts upwards through each hole. Place lock washer on bolt, and screw wingnut onto bolt until tight. Repeat for all bolts.

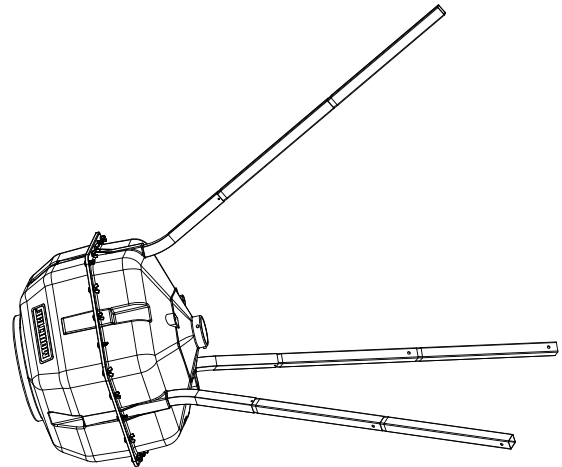
Note: Failure to properly secure 2 halves can result in leakage.



- 3** Slide the three provided angled leg brackets into the hopper as shown. Fully insert brackets through the leg sockets of the bottom sections and into the leg sockets of the upper hopper section. Make sure to insert brackets as far as possible.



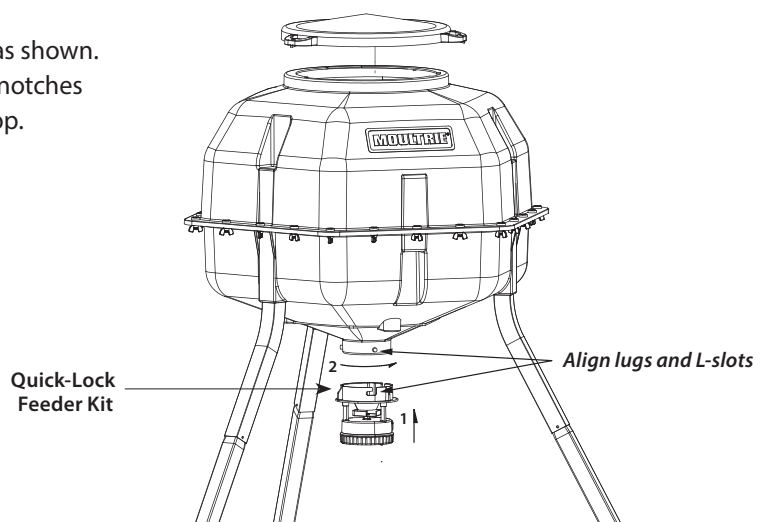
- 4** Place hopper on its side. Assemble three leg poles using two leg sections each (if provided, more leg sections may be used; **do not exceed 4 leg sections per leg pole**). Install a Leg Pole on the inside of each of the bent leg brackets. Make sure to have all leg sections fully inserted, tap them into place if necessary to ensure connection. With two leg poles against the ground as shown, carefully stand up the feeder assembly.



- 5** Connect Quick-Lock Feeder Kit to assembled hopper as shown. After filling feeder, install lid by aligning handles with notches in hopper top. Twist until Lid rests flush against Lid Stop.



**DO NOT EXCEED
325 LBS OF FEED**



MOULTRIE®

Our Service Department will gladly answer any questions you have.
www.moultriefeeders.com/support

1172020 / MFG-15013 • MFG-15010 • MFG-15012 • MFG-15017



MOULTRIE®

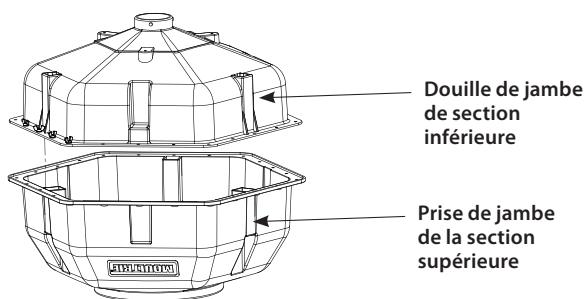
Instructions pour l'assemblage de la trémie Deer Feeder 325

MERCI d'avoir acheté la mangeoire Deer Feeder 325. Veuillez lire la présente fiche avant d'utiliser l'appareil. Si vous avez des questions sur ce produit, ou tout autre produit Moultrie, n'hésitez pas à nous contacter en utilisant les informations de cette fiche.

A INSTRUCTIONS DE MONTAGE DE LA TRÉMIE

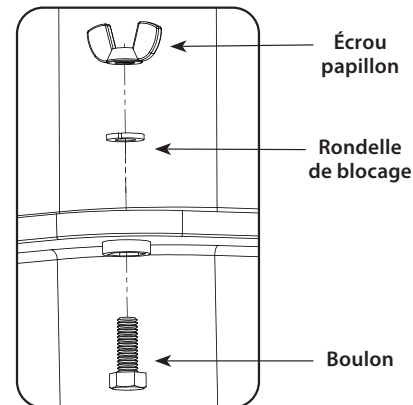
- 1** Retourner le dessus de trémie 325 à l'envers et assembler avec 325 Fond de trémie.

Assurez-vous d'aligner les douilles de jambe du haut et du bas sections lors de l'assemblage. Mauvais alignement du dessus et les sections inférieures peuvent affecter les performances.

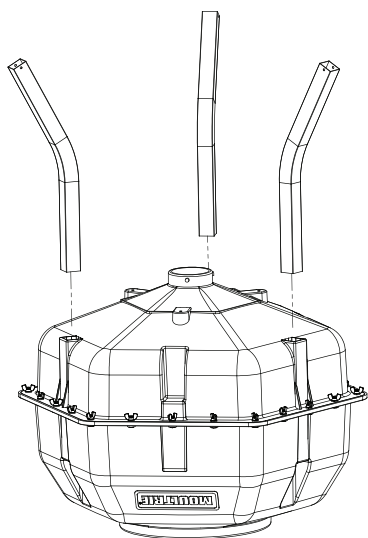


- 2** Alignez les trous, insérez les boulons vers le haut à travers chaque trou. Placer la rondelle de blocage sur le boulon et visser l'écrou papillon sur le boulon jusqu'à ce qu'il soit serré. Répétez pour tous les boulons.

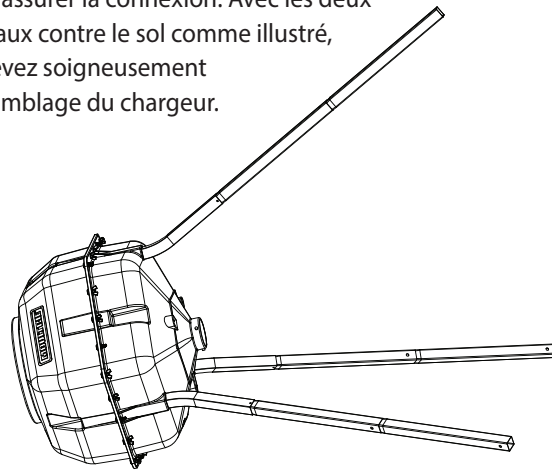
Remarque: le fait de ne pas fixer correctement les 2 moitiés peut entraîner des fuites.



- 3** Faites glisser les trois supports de pied inclinés fournis dans la trémie, comme illustré. Insérez complètement les supports à travers les douilles de pied des sections inférieures et dans les douilles de pied de la section de trémie supérieure. Assurez-vous d'insérer les supports aussi loin que possible.



- 4** Placez la trémie sur le côté. Assemblez trois barres de jambe en utilisant chacune deux sections de jambe (si elles sont fournies, plus de sections de jambe peuvent être utilisées; **ne pas dépasser 4 sections de jambe par poteau de jambe**). Installez un poteau de pied à l'intérieur de chacun des supports de jambe pliés. Assurez-vous que toutes les sections de jambe sont complètement insérées, appuyez dessus si nécessaire pour assurer la connexion. Avec les deux poteaux contre le sol comme illustré, soulevez soigneusement l'assemblage du chargeur.

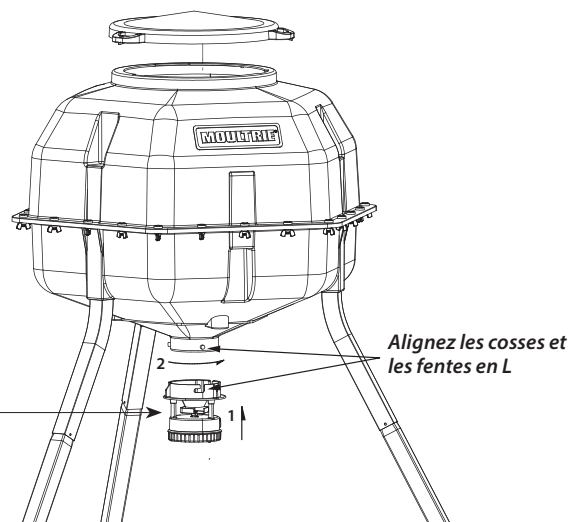


- 5** Connectez le kit d'alimentation Quick-Lock à la trémie assemblée comme illustré. Après avoir rempli le chargeur, installez le couvercle en alignant les poignées avec les encoches sur le dessus de la trémie. Tournez jusqu'à ce que le couvercle repose contre la butée du couvercle.



NE DÉPASSE PAS 147 KG D'ALIMENTATION

Kit d'alimentation Quick-Lock



MOULTRIE®

Our Service Department will gladly answer any questions you have.
www.moultriefeeders.com/support

1172020 / MFG-15013 • MFG-15010 • MFG-15012 • MFG-15017