



SCAFFOLD BENCH SYSTEM

6' BAKER™ 4 IN 1

MODEL: I-CISCMT

OPERATIONAL SAFETY AND ASSEMBLY INSTRUCTIONS



- ENGLISH**
- FRANÇAIS
- ESPAÑOL

Picture may differ from actual product



**READ THESE INSTRUCTIONS CAREFULLY BEFORE USING THIS PRODUCT.
KEEP THIS MANUAL HANDY FOR FUTURE REFERENCE.**

1

**YEAR
WARRANTY**

OSHA

CONFORMANCE TO
29 CFR Pt. 1926

ANSI

MEETS CODE A10.8

CSA

CONFORMITY TO
CSA STANDARD

OPERATIONAL SAFETY



READ BEFORE BEGINNING ASSEMBLY.

FAILURE TO UNDERSTAND AND FOLLOW ALL SAFETY RULES AND ASSEMBLY INSTRUCTIONS COULD RESULT IN SERIOUS INJURY OR DEATH.



METAL CONDUCTS ELECTRICITY:

Do not use this equipment where contact may be made with power lines or other live electrical circuits.



DO NOT OVERLOAD:

This scaffolding is designed to support a maximum load of 1,100 lb (500 kg). The maximum load capacity decreases when stacking units: one unit high = 1,100 lb (500 kg) / two units high with guardrails = 922 lb (419 kg) / three units high with guardrails = 803 lb (365 kg).

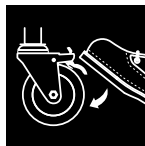


OPERATION AND SAFETY

- Do not use this equipment if you are in poor health, taking medications, drugs, or have been consuming alcohol, all of which may impair your ability to work safely on this product.
- Always use this scaffold in conformity with local or national legislation which applies.
- Inspect before use. Do not use scaffold if damaged or parts are missing.
- Examine thoroughly to make sure unit is properly set up.
- Always use casters locked to the side frames with the locking pins.
- Securely lock all braces and deck before each use.
- The deck must be fully seated within the braces and locked with the security latches before each use.
- The wood deck must be checked for loose or missing steel frame components, large holes or thin spots where the plywood has been worn. Worn or damaged deck must be replaced promptly.
- Braces must be inspected to ensure locking mechanisms are working correctly. Any brace with damaged locking devices should not be used.
- Never flip the reversible platform with a miter saw installed. You could damage your equipment.
- Before flipping the reversible platform, the platform must be free of tools and materials.
- Never sit, stand or climb on the shelf.
- Always secure the shelf braces using the locking pins.
- Check that the shelf wires are well inserted in the holes of each brace.
- The lower section of the ladder must be installed under the upper section of the ladder and the spring-lock mechanism that secures both parts must be engaged in the scaffold structure.
- When used as a storage rack, this scaffolding must be secured by the anti-tip assembly supplied.
- Install the anti-tip assembly under the highest rung of the scaffold.
- For your own safety, read and understand the miter saw instruction manual before using the universal miter saw stand.
- Always fasten the miter saw to the mounting brackets as instructed.
- Always lock the mounting brackets in place before using the miter saw.
- Piece supports must be locked with the tightening knobs.
- Always use outriggers when stacking units.
- There must be a minimum of two side braces installed on each scaffold level and evenly spaced throughout the scaffold. Lack of adequate bracing could cause scaffold to collapse.
- Guardrails must be installed on all open sides of a work deck where a person could fall from a height of 6 ft (1.8 m) or more.
- Do not climb unless all casters are in locked position.
- Always remove casters when using this scaffolding on stairs.
- Always climb up or down the scaffolding side frames facing towards the ladder.
- Always keep the body centered between the side frame's uprights.
- Always keep three points of contact with the ladder.
- When climbing from the exterior, always step over the ladder to access the platform.
- Always keep the body close to the ladder as shown in the "Maximum Climbing Distance" table.
- Always keep a steady pace when climbing.
- Do not create a swaying motion when climbing.
- Erect to be plumb on firm and level surface.
- This scaffold must be used on a firm surface that is free of pits, debris, holes or obstructions.
- Never place anything under or attach anything to this scaffold to increase height or to adjust to uneven surfaces.
- Acids are corrosive and can seriously affect strength. Do not expose this scaffold to corrosive substances.
- This product is designed to be used and stored indoors. The use or the exterior storage could result in structural deterioration due to rust and damage or can lead to rotting wood framing. Store dry.
- Keep scaffold free of debris and unnecessary equipment.
- Keep your body close to the scaffold as you climb.
- Do not overreach. Always keep body centered inside structure of scaffold.
- Remove or fasten all tools, material or equipment before moving. Use extra caution when moving to avoid tipping.
- Never try moving this scaffold while standing on it.
- Never move a scaffold with a worker within.
- Do not use powered devices to propel this scaffold. Use extra caution near operating machinery.
- Do not use if the surface is not firm and level.
- Do not use in inclement weather or high winds.
- Maintain a firm grip while climbing.
- Do not modify the scaffold or any of its components.
- Do not use the scaffold as a footbridge.
- Never sit, stand or climb on the miter saw stand side of the platform.
- It is strongly recommended to be two people to lift and flip the reversible platform.
- Lock the miter saw mounting brackets before flipping the reversible platform.



ALWAYS INSPECT BEFORE USE



ALWAYS LOCK THE ALL CASTERS BEFORE CLIMBING

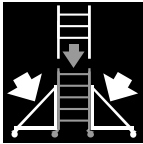


MAX
MAX. 1,100lb
(500 kg)

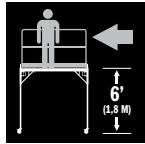
SCAFFOLD MAXIMUM LOAD CAPACITY: 1,100 lb (500 kg)



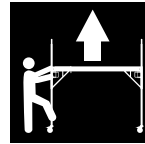
ALWAYS KEEP THE BODY CLOSE TO THE LADDER AS SHOWN IN THE "MAXIMUM CLIMBING DISTANCE" TABLE.



ALWAYS USE OUTRIGGERS WHEN STACKING UNITS.



GUARDRAILS RAILS MUST BE INSTALLED ON ALL OPEN SIDES OF A WORK PLATFORM WHERE A PERSON COULD FALL FROM A HEIGHT OF 6 FT (1.8 M) OR MORE



ALWAYS CLIMB UP OR DOWN THE SCAFFOLDING SIDE FRAMES FACING TOWARDS THE LADDER.



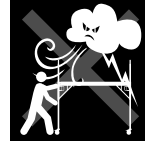
DO NOT CREATE A SWAYING MOTION WHEN CLIMBING.



METAL CONDUCTS ELECTRICITY



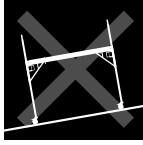
ALWAYS KEEP BODY CENTERED INSIDE STRUCTURE OF UNIT



DO NOT USE IN INCLEMENT WEATHER OR HIGH WINDS



ACIDS ARE CORROSIVE. DO NOT EXPOSE UNIT TO CORROSIVE SUBSTANCES



UNIT SHALL ONLY BE USED ON FIRM AND LEVEL SURFACES



NEVER TRY MOVING THE UNIT WHILE STANDING ON IT



ERECT ON FIRM AND LEVEL GROUND



NEVER PLACE ANYTHING UNDER OR ATTACH ANYTHING TO UNIT



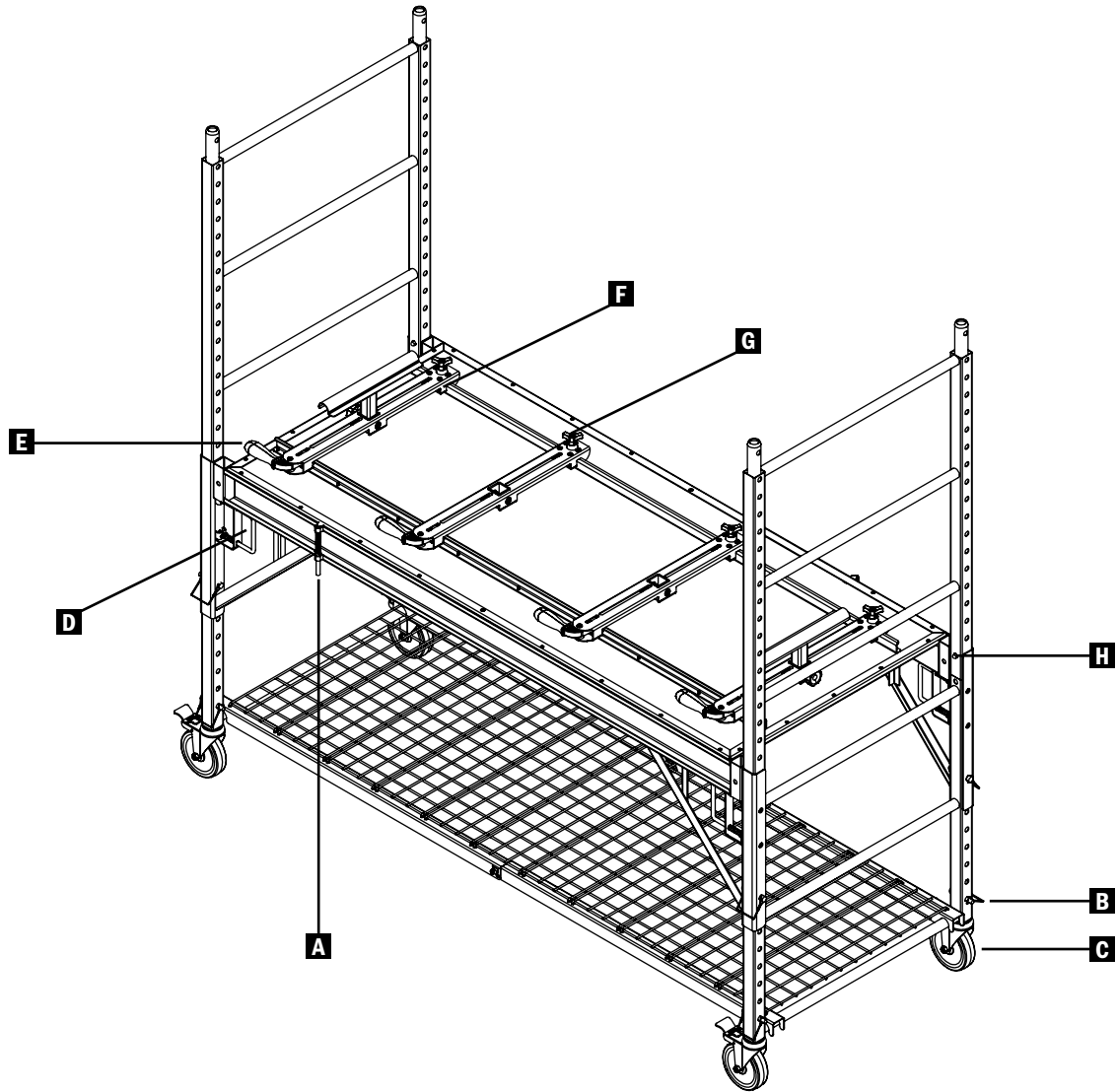
REMOVE OR FASTEN TOOLS, MATERIAL OR EQUIPMENT BEFORE MOVING. NEVER MOVE A SCAFFOLD WITH WORKER WITHIN.



DO NOT USE THE UNIT AS A FOOTBRIDGE

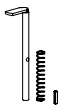
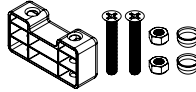
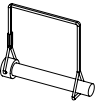
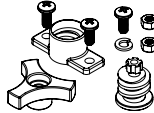
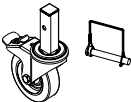
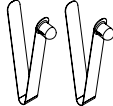
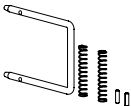

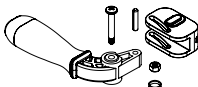
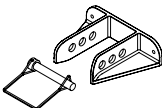
REPLACEMENT PARTS AND HARDWARE

FOR YOUR 6 FT. SCAFFOLDING (MODEL I-CISCMT)



All the parts provided by our factories are genuine quality replacement parts. Use the chart to find the required part and its number and contact our customer service for ordering.













Customer Service
1 800 363-7587
customerservice@metaltech.co

		PART NAME	PART NUMBER			PART NAME	PART NUMBER
A		Platform security latch kit	I-CISC902	F		Rear support kit	I-CISCMT902
B		Locking pin	I-CAS5PIN	G		Tightening knob kit	I-CISCMT903
C		Caster with locking pin	I-C1CAS5	H		Spring clip kit	I-CISCMT904
D		U-lock kit	I-CISC901			Wing nut and carriage bolt kit	I-CISCMT905
E		Tightening handle kit	I-CISCMT901			Anti-tip assembly & locking pin kit	I-CISSU901



AVAILABLE OPTIONS*

SEE YOUR RETAILER FOR DETAILS

PRODUCT CODE	DESCRIPTION	PRODUCT CODE	DESCRIPTION
	I-CISGRJP Guardrails system		I-CISTR Tool shelf
	I-CIS04 Set of 14" outriggers with casters		I-IBBF4 Set of 4 base plates
	I-BMS04TT Set of 46" outriggers with casters		I-BSJP12H4 Set of 4 leveling jacks
	I-HSEX4PPNCAS 39" high extension		I-ISL Interior Scaffold Safety brake
	I-CISPT Platform with trap door		I-CISRL Support roller
	I-CISSU Add-on shelf		I-SBC Scaffoldbench™ connector

*Options not included, sold separately

METALTECH[®]

SCAFFOLD BENCH SYSTEM

6' BAKER™ 4 EN 1

MODÈLE: I-CISCMT

CONSIGNES DE SÉCURITÉ ET INSTRUCTIONS DE MONTAGE



ENGLISH

FRANÇAIS

ESPAÑOL

L'image peut différer du produit réel



**LIRE SOIGNEUSEMENT CES INSTRUCTIONS AVANT D'UTILISER CE PRODUIT.
CONSERVER CE MANUEL À PORTÉE DE MAIN POUR RÉFÉRENCE ULTÉRIEURE.**

1

AN
DE GARANTIE

OSHA

EN CONFORMITÉ AVEC
29 CFR Pt. 1926

ANSI

RENCONTRE
LA NORME A10.8

CSA

CONFORME À LA
NORME CSA

CONSIGNES DE SÉCURITÉ



LIRE SOIGNEUSEMENT AVANT D'EFFECTUER LE MONTAGE.

LA NON-COMPRÉHENSION ET LE NON-RESPECT DE TOUTES LES RÈGLES DE SÉCURITÉ ET DE TOUTES LES CONSIGNES D'ASSEMBLAGE PEUT ENTRAÎNER DES BLESSURES GRAVES OU MORTELLES.



LE MÉTAL EST CONDUCTEUR D'ÉLECTRICITÉ :

Ne pas utiliser cet équipement où il pourrait entrer en contact avec une ligne électrique ou une source de courant.



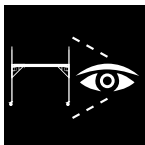
ÉVITEZ LES SURCHARGES :

Cet échafaudage est conçu pour soutenir une charge maximale de 1100 lb (500 kg). La capacité de charge maximale diminue lorsque des unités sont superposées: une unité de haut = 1100 lb (500 kg) / deux unités de haut avec garde-corps = 922 lb (419 kg) / trois unités de haut avec garde-corps = 803 lb (365 kg).

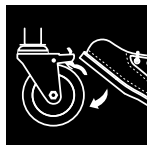


CONSIGNES ET SÉCURITÉ

- Ne pas utiliser cet équipement si vous êtes en mauvaise santé, si vous prenez des médicaments, ou êtes sous l'emprise de la drogue ou de l'alcool, cela pourrait nuire à votre capacité à travailler en toute sécurité sur ce produit.
- Se conformer à la législation locale ou nationale qui s'applique pour l'utilisation de ce type d'échafaudage.
- Inspecter avant utilisation. Ne pas utiliser l'échafaudage s'il est endommagé ou s'il manque des pièces.
- Examiner soigneusement afin de s'assurer que l'échafaudage est assemblé correctement.
- Toujours fixer les roues aux cadres latéraux à l'aide des tiges de verrouillage.
- S'assurer de toujours bien verrouiller traverses et le pont avant toute utilisation.
- Le pont doit être bien fixé aux traverses et verrouillée à l'aide des loquets de sécurité avant toute utilisation.
- Le pont en contreplaqué doit être vérifié pour s'assurer qu'il est en bon état, sans trou et usure excessive. Qu'il ne manque pas de rebords au cadre en acier et aucun jeu entre les pièces. Tout pont usé ou endommagé doit être remplacé.
- Les mécanismes de verrouillage des traverses doivent être inspectés afin de s'assurer qu'ils fonctionnent correctement. Toute traverse avec dispositif de verrouillage endommagé ne doit pas être utilisée.
- Un minimum de deux traverses doit être installé et régulièrement espacé sur chaque unité d'échafaudage superposée. Un manque de renfort pourrait provoquer l'effondrement de l'échafaudage.
- Ne jamais s'asseoir, se tenir debout ou grimper du côté support de scie à onglet de la plateforme.
- Il est fortement conseillé de soulever et retourner la plateforme réversible à deux personnes.
- Verrouiller les dispositifs de fixation de scie à onglets avant de retourner la plateforme réversible.
- Ne jamais retourner la plateforme réversible avec une scie à onglets installée. Vous pourriez endommager votre matériel.
- Avant de retourner la plateforme réversible, s'assurer qu'elle est exempte d'outils et de matériaux.
- Ne jamais s'asseoir, se tenir debout ou grimper sur l'étagère.
- Toujours verrouiller les traverses de l'étagère à l'aide des tiges de verrouillage.
- Vérifier que les grilles d'étagère soient bien insérées dans les trous de chacune des traverses.
- La section inférieure de l'échelle doit être installée sous la section supérieure de l'échelle et le mécanisme de blocage à ressort qui sécurise les deux parties doit être engagé dans la structure d'échafaudage.
- Lorsqu'il est utilisé comme étagère, cet échafaudage doit être sécurisé à l'aide du dispositif anti-basculement fourni.
- Installer le dispositif anti-basculement sous l'échelon le plus haut de l'échafaudage.
- Pour votre propre sécurité, lire et comprendre le manuel d'instructions de la scie à onglets avant d'utiliser le support de scie à onglets universel.
- Toujours fixer la scie à onglets aux dispositifs de fixation comme indiqué.
- Toujours verrouiller en place les dispositifs de fixation avant d'utiliser la scie à onglets.
- Les supports de pièce doivent être verrouillés à l'aide des molettes de serrage.
- Toujours utiliser stabilisateurs lorsque vous superposez une unité à une autre.
- Des garde-corps devraient être installés sur tous les côtés ouverts d'un pont de travail d'où une personne pourrait tomber d'une hauteur de 6 pi (1,8 m) ou plus.
- Ne jamais monter si toutes les roues ne sont pas verrouillées.
- Toujours retirer les roues lorsque vous utilisez cet échafaudage dans un escalier.
- Toujours monter ou descendre en faisant face à l'échelle des cadres latéraux de l'échafaudage.
- Toujours garder le corps centré entre les montants des cadres latéraux.
- Ayez toujours trois points de contact avec l'échelle.
- Lorsque vous montez par l'extérieur, toujours enjamber l'échelle pour accéder à la plateforme.
- Toujours garder le corps près de l'échelle comme indiqué dans le tableau «Distance maximale d'accès»
- Toujours garder un rythme soutenu lors de la montée.
- Ne pas créer un mouvement de balancement lors de la montée.
- Installer sur une surface ferme, égale et de niveau.
- Cet échafaudage doit être utilisé sur une surface ferme, sans creux, débris, trous ou obstacles.
- Ne rien placer et ne rien fixer à l'échafaudage afin d'en remonter la hauteur ou d'égaliser une surface inégale.
- Les acides sont corrosifs et peuvent affecter sérieusement la solidité. Ne pas exposer l'échafaudage à des substances corrosives.
- Ce produit est conçu pour être utilisé et entreposé à l'intérieur. L'utilisation ou l'entreposage à l'extérieur pourrait provoquer une détérioration structurelle par la rouille et endommager ou faire pourrir le bois de la plateforme. Entreposer au sec.
- Garder cet échafaudage libre de débris ou d'équipement non nécessaire.
- Tenir votre corps près de l'échafaudage lorsque vous montez.
- Ne pas vous étirer. Garder votre centre de gravité à l'intérieur de la structure de l'échafaudage.
- Toujours enlever ou attacher outils, matériel ou équipement avant de déplacer l'échafaudage. Soyez prudent lorsque vous déplacez l'échafaudage afin d'éviter qu'il ne bascule.
- Ne jamais essayer de déplacer l'échafaudage en étant dedans.
- Ne jamais déplacer avec un travailleur dans l'échafaudage.
- Ne pas se servir d'un engin à moteur pour propulser l'échafaudage. Faire attention à la proximité de machineries.
- Ne pas utiliser si la surface n'est pas ferme et de niveau.
- Ne pas utiliser l'échafaudage par mauvais temps ou par grand vent.
- Toujours se tenir fermement en grimpart.
- Ne pas modifier l'échafaudage ou l'une de ses composantes.
- Ne jamais utiliser l'échafaudage comme passerelle.



EXAMINER SOIGNEUSEMENT L'ÉCHAFAUDAGE AVANT UTILISATION



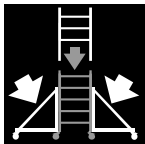
NE JAMAIS MONTER SI LES ROUES NE SONT PAS VERROUILLÉES



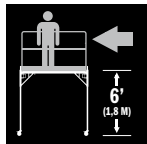
CAPACITÉ NOMINALE: 1100 lb (500 kg)



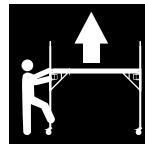
TOUJOURS GARDER LE CORPS PRÈS DE L'ÉCHELLE COMME INDIQUÉ DANS LE TABLEAU «DISTANCE MAXIMALE D'ACCÈS»



TOUJOURS UTILISER DES STABILISATEURS LORS DE LA SUPERPOSITION D'UNITÉS.



DES GARDE-CORPS DOIVENT ÊTRE INSTALLÉS SUR TOUTS LES CÔTÉS OUVERTS D'UNE PLATFORME D'OÙ UNE PERSONNE POURRAIT TOMBER D'UNE HAUTEUR DE 6 PI (1,8 M) OU PLUS



TOUJOURS MONTER OU DESCENDRE EN FAISANT FACE À L'ÉCHELLE DES CADRES LATÉRAUX DE L'ÉCHAFAUDAGE.



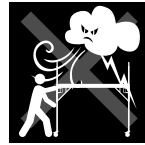
NE PAS CRÉER UN MOUVEMENT DE BALANCEMENT LORS DE LA MONTÉE.



LE MÉTAL EST CONDUCTEUR D'ÉLECTRICITÉ



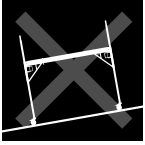
GARDER SON CENTRE DE GRAVITÉ À L'INTÉRIEUR DE LA STRUCTURE DE L'ÉCHAFAUDAGE



NE PAS UTILISER L'ÉCHAFAUDAGE PAR MAUVAIS TEMPS OU PAR GRAND VENT



NE PAS EXPOSER L'ÉCHAFAUDAGE À DES SUBSTANCES CORROSIVES



NE PAS UTILISER SUR UNE SURFACE QUI N'EST PAS DE NIVEAU



NE JAMAIS ESSAYER DE DÉPLACER L'ÉCHAFAUDAGE EN ÉTANT DEDANS



INSTALLER L'ÉCHAFAUDAGE SUR UNE SURFACE FERME, ÉGALE ET DE NIVEAU



NE RIEN PLACER OU FIXER POUR REMONTER LA HAUTEUR DE L'ÉCHAFAUDAGE



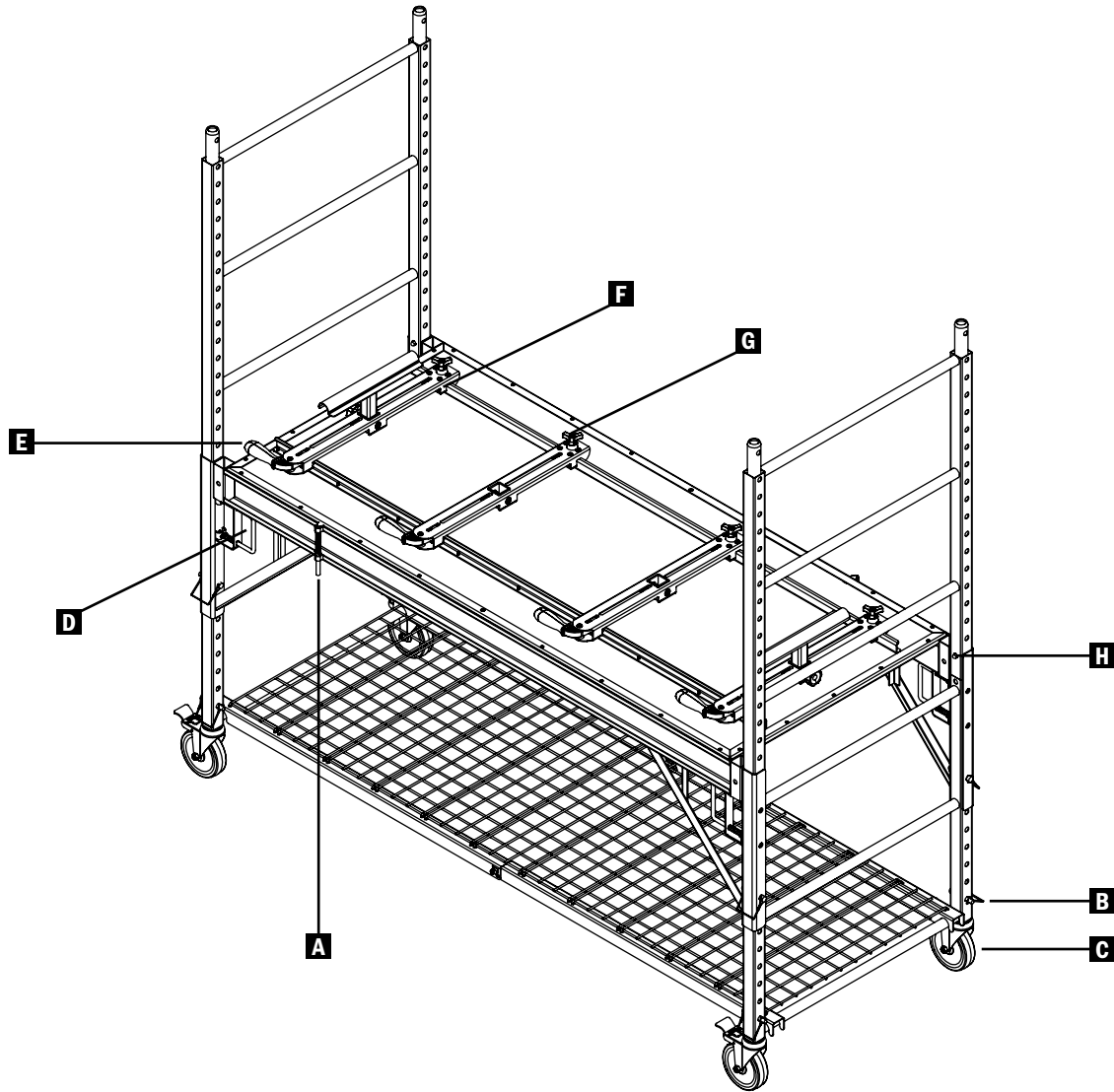
ATTACHER OU ENLEVER OUTILS, ÉQUIPEMENT LORS D'UN DÉPLACEMENT. NE JAMAIS DÉPLACER AVEC UN TRAVAILLEUR DANS L'ÉCHAFAUDAGE



NE JAMAIS UTILISER L'ÉCHAFAUDAGE COMME PASSERELLE

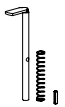
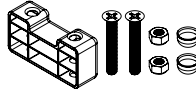
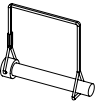
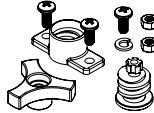
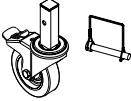
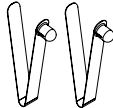
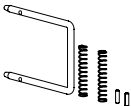


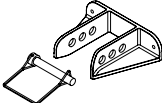
PIÈCES DE RECHANGE ET QUINCAILLERIE

POUR VOTRE ÉCHAFAUDAGE DE 6 PI. (MODÈLE I-CISCMT)



Toutes les pièces fournies par nos usines sont de la même qualité que les pièces d'origine neuves. Utilisez le tableau pour trouver la pièce requise et son numéro et contactez notre service client pour commander.













Service à la clientèle
1 800 363-7587
serviceclient@metaltech.co

Toutes les pièces fournies par nos usines sont de la même qualité que les pièces d'origine neuves. Utilisez le tableau pour trouver la pièce requise et son numéro et contactez notre service client pour commander.				Service à la clientèle 1 800 363-7587 serviceclient@metaltech.co			
	NOM DE LA PIÈCE	NUMÉRO DE PIÈCE		NOM DE LA PIÈCE	NUMÉRO DE PIÈCE		
A		Ensemble loquet de sécurité de plateforme	I-CISC902	F		Assemblage de support arrière	I-CISCMT902
B		Tige de verrouillage	I-CAS5PIN	G		Assemblage de molette de serrage	I-CISCMT903
C		Roue avec tige de verrouillage	I-C1CAS5	H		Ensemble de blocage à ressort	I-CISCMT904
D		Ensemble de tige de verrouillage en U	I-CISC901			Ensemble d'écrous papillon et boulons	I-CISCMT905
E		Assemblage de poignée de serrage	I-CISCMT901			Dispositif anti-basculement avec tige de verrouillage	I-CISSU901



OPTIONS DISPONIBLES*

CONSULTEZ VOTRE DÉTAILLANT POUR PLUS DE DÉTAILS

	CODE DU PRODUIT	DESCRIPTION		CODE DU PRODUIT	DESCRIPTION
	I-CISGRJP	Système de garde-corps		I-CISTR	Plateau à outils
	I-CIS04	Ensemble de stabilisateurs de 14" avec roues		I-HBBF4	Ensemble de 4 plaques de base
	I-BMS04TT	Ensemble de stabilisateurs de 46" avec roues		I-HSJP12H4	Ensemble de 4 vérins à vis
	I-HSEX4PPNCAS	Extension de 39" de haut		I-HSL	Frein de sécurité d'échafaudage intérieur
	I-CISPT	Plateforme avec trappe d'accès		I-CISRL	Support à rouleau
	I-CISSU	Tablette supplémentaire		I-SBC	Connecteur Scaffoldbench™

*Options non-incluses, vendues séparément

METALTECH®

SCAFFOLD BENCH SYSTEM

6' BAKER™ 4 EN 1

MODELO: I-CISCMT

DIRECTIVAS DE SEGURIDAD E INSTRUCCIONES DE MONTAJE



ENGLISH

FRANÇAIS

ESPAÑOL

La imagen puede variar del producto real



LEA ATENTAMENTE ESTAS INSTRUCCIONES ANTES DE UTILIZAR ESTE PRODUCTO. CONSERVE ESTE MANUAL COMO REFERENCIA ULTERIOR.

1

**AÑO
DE GARANTÍA**

OSHA

CUMPLE CON 29
CFR PT. 1926

ANSI

ENCUENTRA
LA NORMA A10.8

CSA

CONFORME
A LA NORMA CSA

DIRECTIVAS DE SEGURIDAD



LEA ATENTAMENTE ANTES DE COMENZAR EL MONTAJE.

LA FALTA DE COMPRENSIÓN Y RESPETO A TODAS LAS REGLAS DE SEGURIDAD Y EL INCUMPLIMIENTO DE LAS INSTRUCCIONES DE MONTAJE PUEDEN CAUSAR LESIONES GRAVES O MORTALES



EL METAL ES CONDUCTOR DE ELÉCTRICIDAD:

No use este equipo donde pueda estar en contacto con líneas de electricidad o circuitos eléctricos vivos



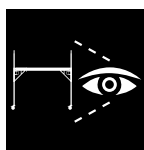
NO SOBRECARGUE:

Este andamio está concebido para soportar una carga máxima de 1100 lb (500 kg). La capacidad de carga máxima disminuye cuando las unidades se sobrepone: una unidad de altura = 1100 lb (500 kg) / dos unidades de altura con barras de seguridad = 922 lb (419 kg) / tres unidades de altura con barras de seguridad = 803 lb (365 kg).

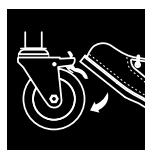


CONSIGNAS DE SEGURIDAD

- No utilice este equipo si se encuentra mal, si está tomando medicamentos, o bajo la influencia del alcohol o drogas, esto podría rebajar su capacidad para trabajar en toda seguridad con este equipo.
- Ajustarse a la legislación local o nacional que se aplica para la utilización de este tipo de andamio.
- Inspeccione antes de utilizar. No use el andamio si está dañado o falto de piezas.
- Examine con detalle que el andamio esté montado correctamente.
- Siempre bloquee las ruedas a los cuadros laterales con la ayuda de los pestillos de seguridad.
- Asegúrese que todos los travesaños y la plataforma están bien cerrados (bloqueados) entre sí antes de cada utilización.
- La plataforma tiene que estar bien sentada entre los travesaños y bloqueada con los pestillos de seguridad antes de cada utilización.
- La plataforma en contrachapado debe ser verificada para asegurarse su buen estado sin que tenga agujeros ni usura excesiva. Que no le falten bordes al cuadro de acero ni haya juego de holgura entre las piezas. Toda plataforma gastada o dañada debe ser reemplazada.
- Los travesaños de seguridad deben ser verificados para asegurarse que funcionan correctamente. Todo travesaño con un dispositivo de cierre dañado no debe ser utilizado.
- Un mínimo de dos travesaños deben ser instalados equidistantes sobre cada unidad del andamio. Una falta de soporte entre las plataformas puede provocar el derrumbamiento del andamio.
- Nunca se sienta, se pare o se trepe sobre el lado del soporte de la sierra ingletadora de la plataforma.
- Se recomienda fuertemente levantar y voltear la plataforma reversible entre dos personas.
- Bloquee los soportes de montaje de la sierra ingletadora antes de voltear la plataforma reversible.
- Nunca gire la plataforma reversible con una sierra de inglete instalada. Podría dañar su equipo.
- Antes de voltear la plataforma reversible, asegúrese que esté libre de herramientas y materiales.
- Nunca se sienta, se pare, o se trepe sobre el estante.
- Siempre asegure los travesaños de la repisa con los pasadores de bloqueo.
- Verifique que las rejillas de la estantería estén bien insertadas en los orificios de cada travesaño.
- La sección inferior de la escalera debe instalarse debajo de la sección superior de la escalera, y el mecanismo de bloqueo de resorte que asegura ambas partes debe ser enganchado en la estructura del andamio.
- Cuando se utiliza como estante, este andamio debe asegurarse con el dispositivo antivuelco proporcionado.
- Instale el dispositivo antivuelco sobre el peldaño más alto del andamio.
- Para su propia seguridad, lea y comprenda el manual de instrucciones de la sierra de inglete antes de utilizar el soporte universal de la sierra ingletadora.
- Fije siempre la sierra ingletadora a los soportes de montaje según las instrucciones.
- Siempre bloquee los sujetadores en su lugar antes de usar la sierra ingletadora.
- Los soportes de las piezas deben estar bloqueados con las perillas de ajuste.
- Siempre use los estabilizadores cuando sobreponga una unidad a la otra.
- Las barandillas de seguridad deben ser instaladas sobre todos los lados abiertos de una plataforma de trabajo, donde una persona podría caer de una altura de 6 pies (1.8 m) o más.
- Nunca se suba si las 4 ruedas no están bloqueadas.
- Siempre retire las ruedas cuando utilice este andamio en una escalera.
- Siempre suba o baje de frente a la escalera de los lados de los cuadros laterales del andamio.
- Siempre guarde el cuerpo centrado entre la parte superior de los cuadros laterales.
- Siempre tenga tres puntos de contacto con la escalera.
- Cuando usted suba por el exterior, siempre pase por encima de la escalera para acceder a la plataforma.
- Siempre mantenga el cuerpo cerca de la escalera tal como se indica en la tabla "Distancia máxima de acceso".
- Siempre mantenga un ritmo constante cuando suba.
- No cree un movimiento de balanceo cuando suba.
- Instale el andamio sobre una superficie firme, plana y a nivel.
- Este andamio debe ser utilizado sobre una superficie firme, sin baches, escombros, hoyos u obstáculos.
- Nunca añada o ponga nada bajo el andamio para aumentar la altura o igualar una superficie desigual.
- Los ácidos son corrosivos y pueden seriamente afectar la integridad y la fuerza de los materiales usados en el andamio. No exponga el andamio a substancias corrosivas.
- Este producto está diseñado para ser utilizado y almacenado en interiores. El uso o almacén en el exterior puede deteriorar la estructura por el óxido y dañar o permitir que la madera de la plataforma se pudra. Almacenar en lugar seco.
- Mantenga el andamio libre de todo escombros y equipo innecesario.
- Mantenga el cuerpo cerca del andamio mientras sube.
- No trate de alcanzar estirándose. Mantenga su centro de gravedad interior de la estructura del andamio.
- Siempre recoja o sujete herramientas, material o equipo antes de desplazar el andamio. Sea prudente en el desplazo evitando que bascule.
- Nunca desplace el andamio estando subido en él.
- Nunca desplace el andamio con un trabajador subido en él.
- No se sirva de un aparato motorizado para propulsar el andamio. Tenga cuidado con maquinaria que esté próxima.
- No utilice el andamio si el suelo no es firme y a nivel.
- No utilice el andamio si hace mal tiempo ni con vientos fuertes.
- Siempre sujétese firmemente cuando se suba.
- No modificar el andamio ni ninguno de sus componentes.
- Nunca utilice el andamio como puente.



EXAMINE CON DETALLE EL ANDAMIO ANTES DE SU UTILIZACIÓN



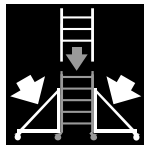
NUNCA SE SUBA SI LAS RUEDAS NO ESTÁN BLOQUEADAS POR LOS FRENOS



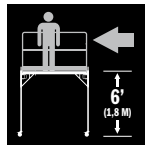
CAPACIDAD NOMINAL 1100 lb (500 kg)



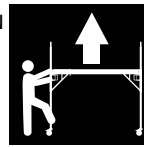
SIEMPRE MANTENGA EL CUERPO CERCA DE LA ESCALERA TAL COMO SE INDICA EN LA TABLA "DISTANCIA MÁXIMA DE ACCESO".



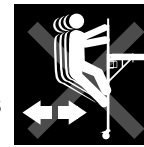
SIEMPRE USE ESTABILIZADORES CUANDO SOBREPONE UNA UNIDAD A LA OTRA.



BARANDILLAS DE SEGURIDAD DEBEN SER INSTALADAS SOBRE TODOS LOS LADOS ABIERTOS DE UNA PLATAFORMA, DONDE UNA PERSONA PODRÍA CAER DE UNA ALTURA DE 6 PIES (1.8 M) O MÁS.



SIEMPRE SUBA O BAJE DE FRENTE A LA ESCALERA DE LOS LADOS DE LOS CUADROS LATERALES DEL ANDAMIO.



NO CREE UN MOVIMIENTO DE BALANCEO CUANDO SUBA.



EL METAL ES CONDUCTOR DE ELÉCTRICIDAD



MANTENGA SU CENTRO DE GRAVEDAD AL INTERIOR DE LA ESTRUCTURA DEL ANDAMIO



NO UTILICE EL ANDAMIO SI HACE MAL TIEMPO NI CON VIENTOS FUERTES



NO EXPONGA EL ANDAMIO A MATERIAS CORROSIVAS



NO UTILICE SOBRE UNA SUPERFICIE QUE NO ESTÉ A NIVEL



NUNCA TRATE DE DESPLAZAR EL ANDAMIO ESTANDO DENTRO



INSTALE EL ANDAMIO SOBRE UNA SUPERFICIE FIRME, PLANA Y A NIVEL



NO PONGA NI FIJE NADA PARA AUMENTAR LA ALTURA DEL ANDAMIO



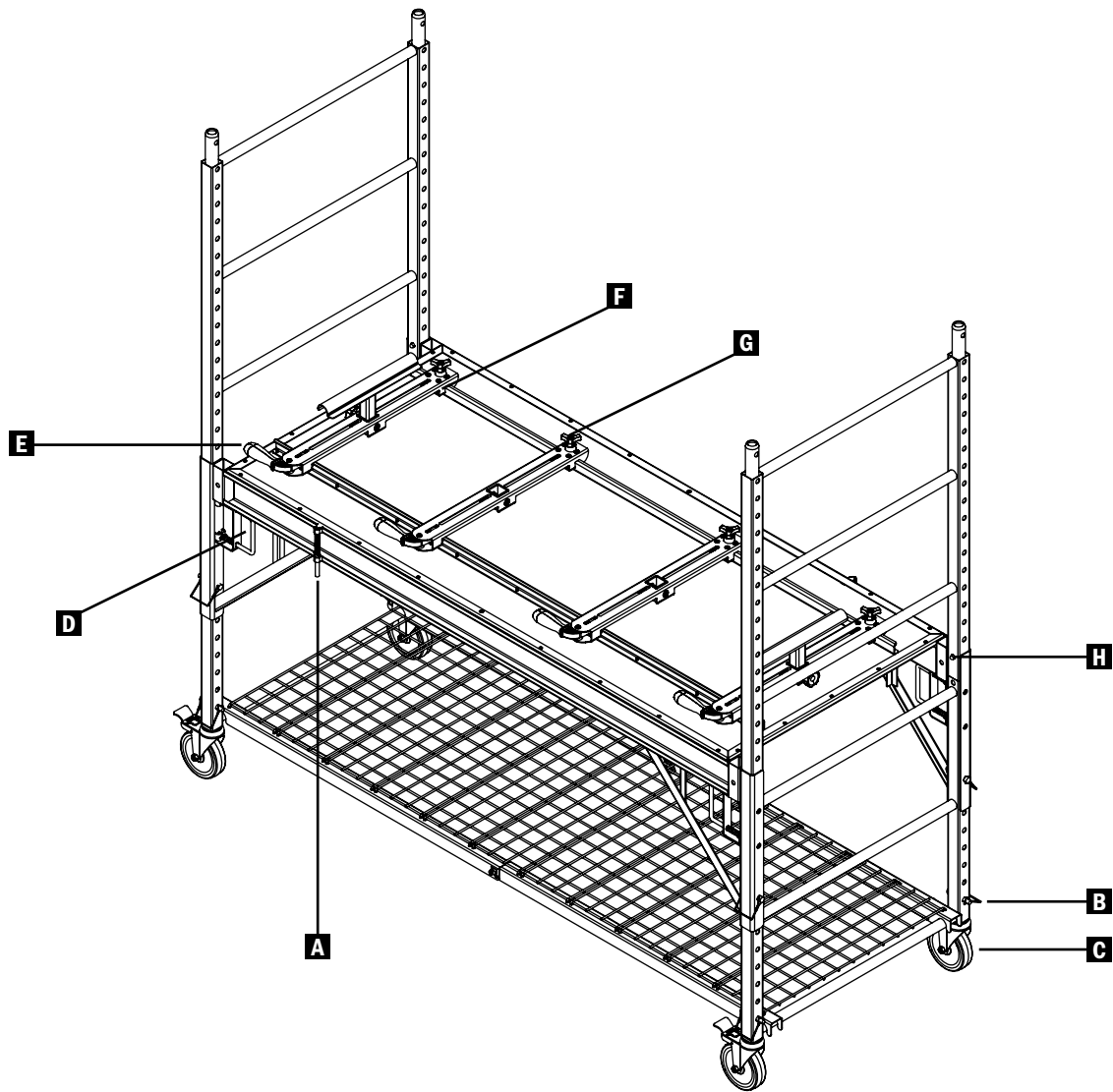
RECOJA O SUJETE HERRAMIENTAS, Y EQUIPO ANTES DE UN DESPLAZAMIENTO. NUNCA DESPLACE EL ANDAMIO CON UN TRABAJADOR SUBIDO EN ÉL



NUNCA UTILICE EL ANDAMIO COMO PUENTE

PIEZAS DE REEMPLAZO Y FERRETERÍA

PARA SU ANDAMIO DE 6 PIES (MODELO I-CISCMT)



Todas las piezas proporcionadas por nuestras fábricas tienen la misma calidad que las piezas nuevas originales. Utilice el catálogo para encontrar la pieza requerida, el número de pieza y contacte nuestro servicio al cliente para hacer el pedido.













Servicio al cliente
1 800 363-7587
customerservice@metaltch.co

	NOMBRE DE LA PIEZA		NÚMERO DE PIEZA	NOMBRE DE LA PIEZA		NÚMERO DE PIEZA
A		Equipo de bloqueo de plataforma	I-CISC902	F		Kit de soporte trasero I-CISCMT902
B		Pestillo de seguridad	I-CAS5PIN	G		Kit de perilla de ajuste I-CISCMT903
C		Rueda con pestillo de seguridad	I-C1CAS5	H		Equipo de bloqueo de resorte I-CISCMT904
D		Equipo de bloqueo en U	I-CISC901			Kit de tuercas mariposa y pernos I-CISCMT905
E		Kit de mango de apriete	I-CISCMT901			Dispositivo antivuelco con pestillo de seguridad I-CISSU901



OPCIONES DISPONIBLES*

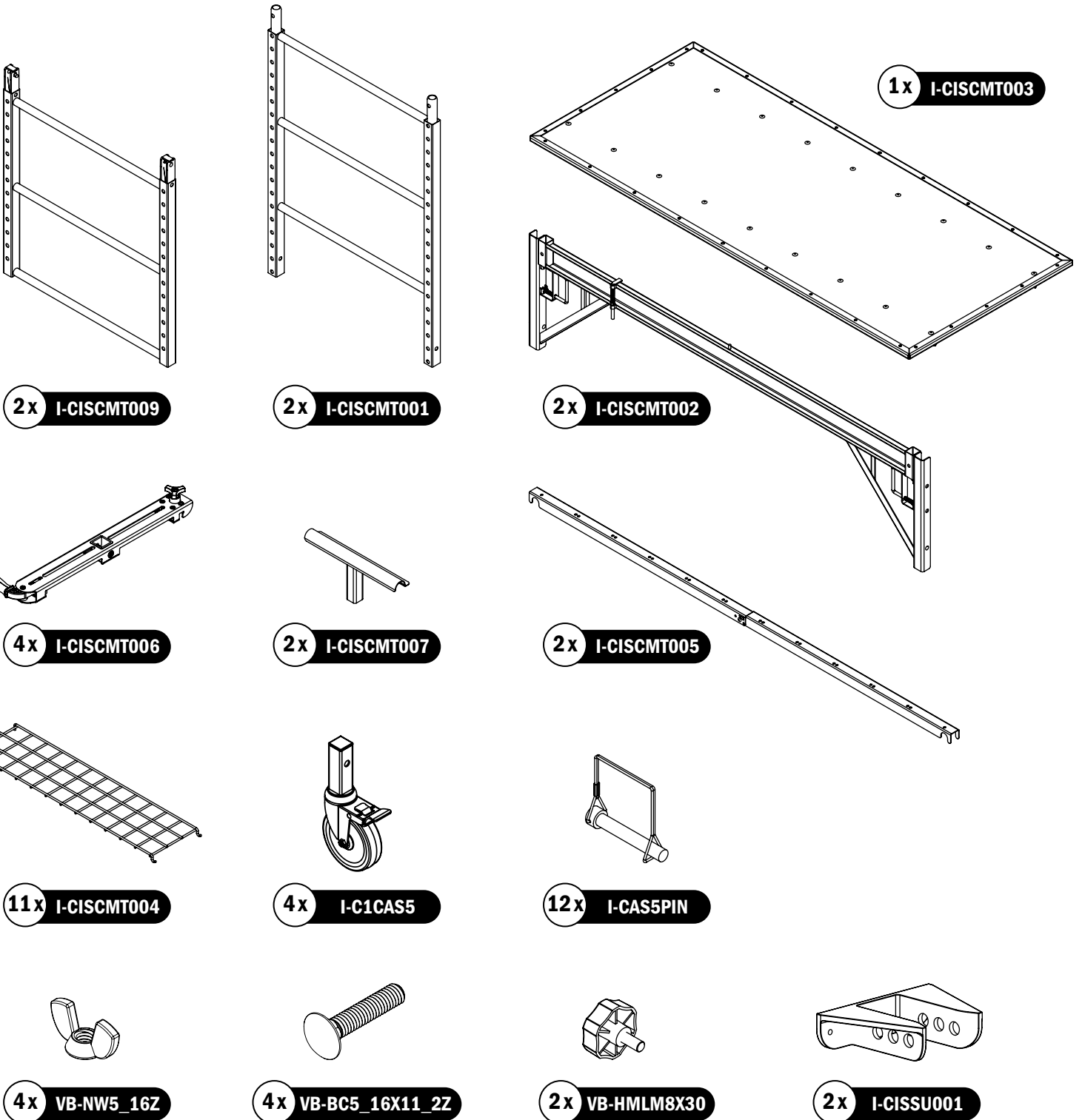
CONSULTE A SU DISTRIBUIDOR

CÓDIGO DE PRODUCTO		DESCRIPCIÓN	CÓDIGO DE PRODUCTO		DESCRIPCIÓN
	I-CISGRJP	Sistema con barandilla de seguridad		I-CISTR	Bandeja para herramientas
	I-CIS04	Juego de estabilizadores de 14" con ruedas		I-HBF4	Juego de 4 placas de base
	I-BMS04TT	Juego de estabilizadores de 46" con ruedas		I-HSJP12H4	Juego de 4 gatos de nivelación
	I-HSEX4PPNCAS	Extensión de 39" de altura		I-ISL	Freno de seguridad para andamios interiores
	I-CISPT	Plataforma con trampilla de acceso		I-CISRL	Soporte de rodillo
	I-CISSU	Estante adicional		I-SBC	Conector de Scaffoldbench™

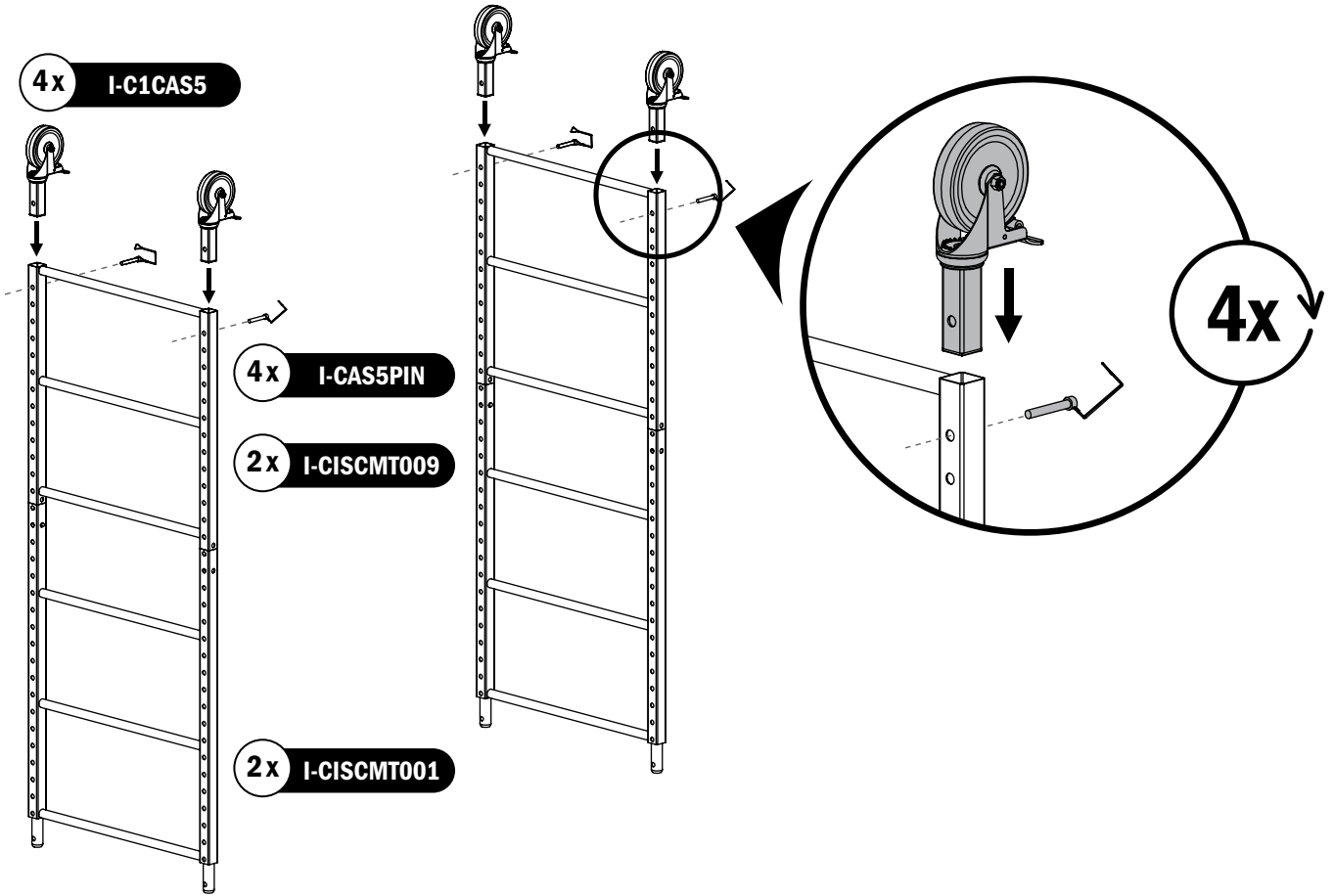
*Opciones no incluidas, se venden por separado

BOX CONTENTS CONTENU DE LA BOÎTE CONTENIDO DE LA CAJA

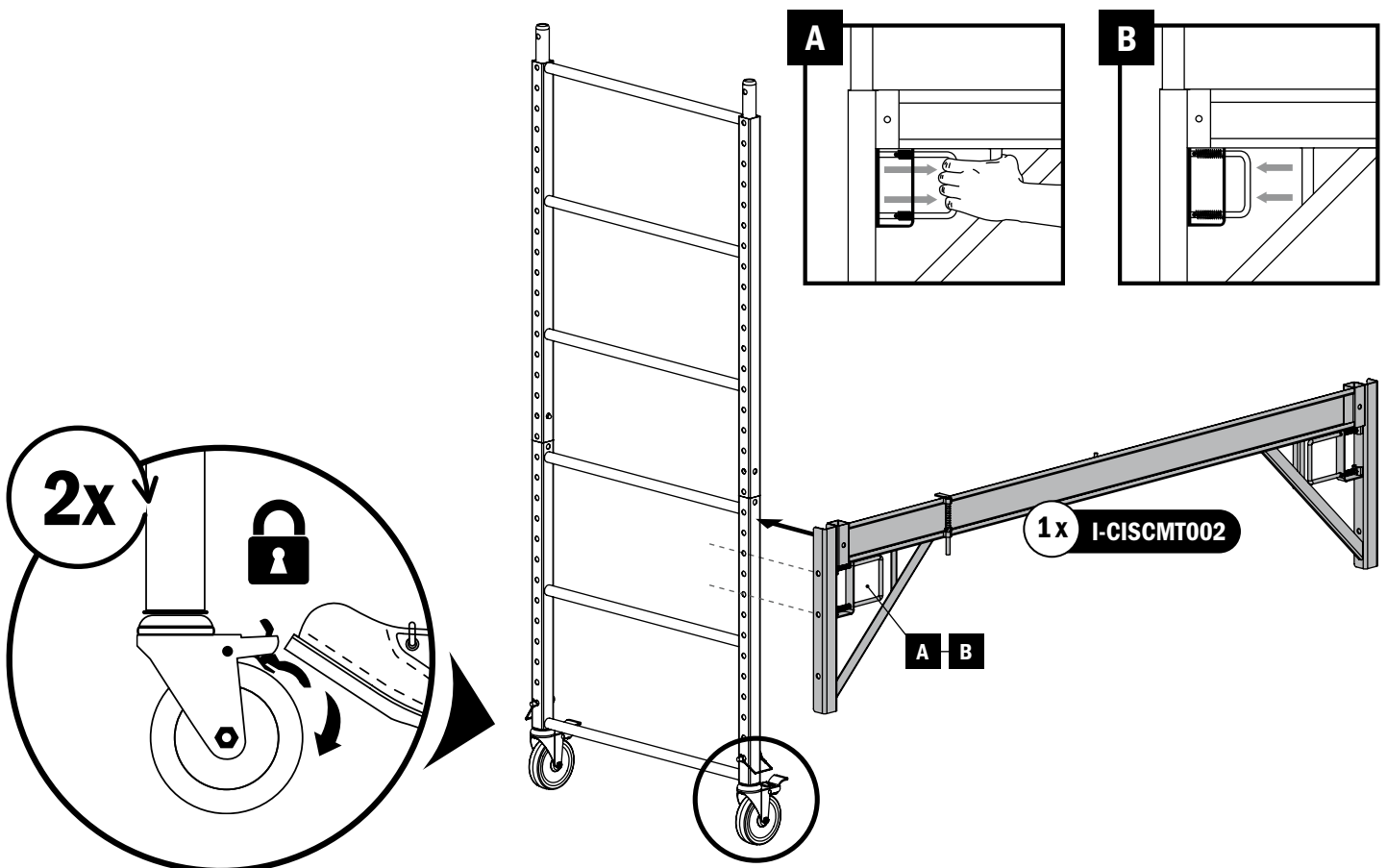
QTY.	PART CODE	DESCRIPTION	QTÉ.	CODE PIÈCE	DESCRIPTION	CANT.	CÓDIGO DE LA PIEZA	DESCRIPCIÓN
2	I-CISCMT009	Lower ladder	2	I-CISCMT009	Échelle inférieure	2	I-CISCMT009	Escalera inferior
2	I-CISCMT001	Upper ladder	2	I-CISCMT001	Échelle supérieure	2	I-CISCMT001	Escalera superior
1	I-CISCMT003	Platform	1	I-CISCMT003	Plateforme	1	I-CISCMT003	Plateforma
4	I-CISCMT006	Mounting bracket	4	I-CISCMT006	Dispositif de fixation	4	I-CISCMT006	Soporte de montaje
2	I-CISCMT007	Piece support	2	I-CISCMT007	Support de pièce	2	I-CISCMT007	Soporte de pieza
2	I-CISCMT002	Brace	2	I-CISCMT002	Traverse	2	I-CISCMT002	Travesaños
2	I-CISCMT005	Shelf brace	2	I-CISCMT005	Traverse d'étagère	2	I-CISCMT005	Travesaño del estante
11	I-CISCMT004	Wire grid shelf	11	I-CISCMT004	Grillage d'étagère	11	I-CISCMT004	Rejilla del estante
4	I-C1CAS5	5 in. caster	4	I-C1CAS5	Roue de 5 po.	4	I-C1CAS5	Rueda de 5 pulg.
12	I-CAS5PIN	Locking pin	12	I-CAS5PIN	Tige de verrouillage	12	I-CAS5PIN	Pestillo de seguridad
2	I-CISSU001	Anti-tip assembly	2	I-CISSU001	Dispositif anti-basculement	2	I-CISSU001	Dispositivo antivuelco
2	VB-HMLM8X30	Tightening knob	2	VB-HMLM8X30	Molette de serrage	2	VB-HMLM8X30	Perilla de ajuste
4	VB-NW5_16Z	Wing nut	4	VB-NW5_16Z	Écrou papillon	4	VB-NW5_16Z	Tuerca mariposa
4	VB-BC5_16X11_2Z	Carriage bolt	4	VB-BC5_16X11_2Z	Boulon de carrosserie	4	VB-BC5_16X11_2Z	Perno



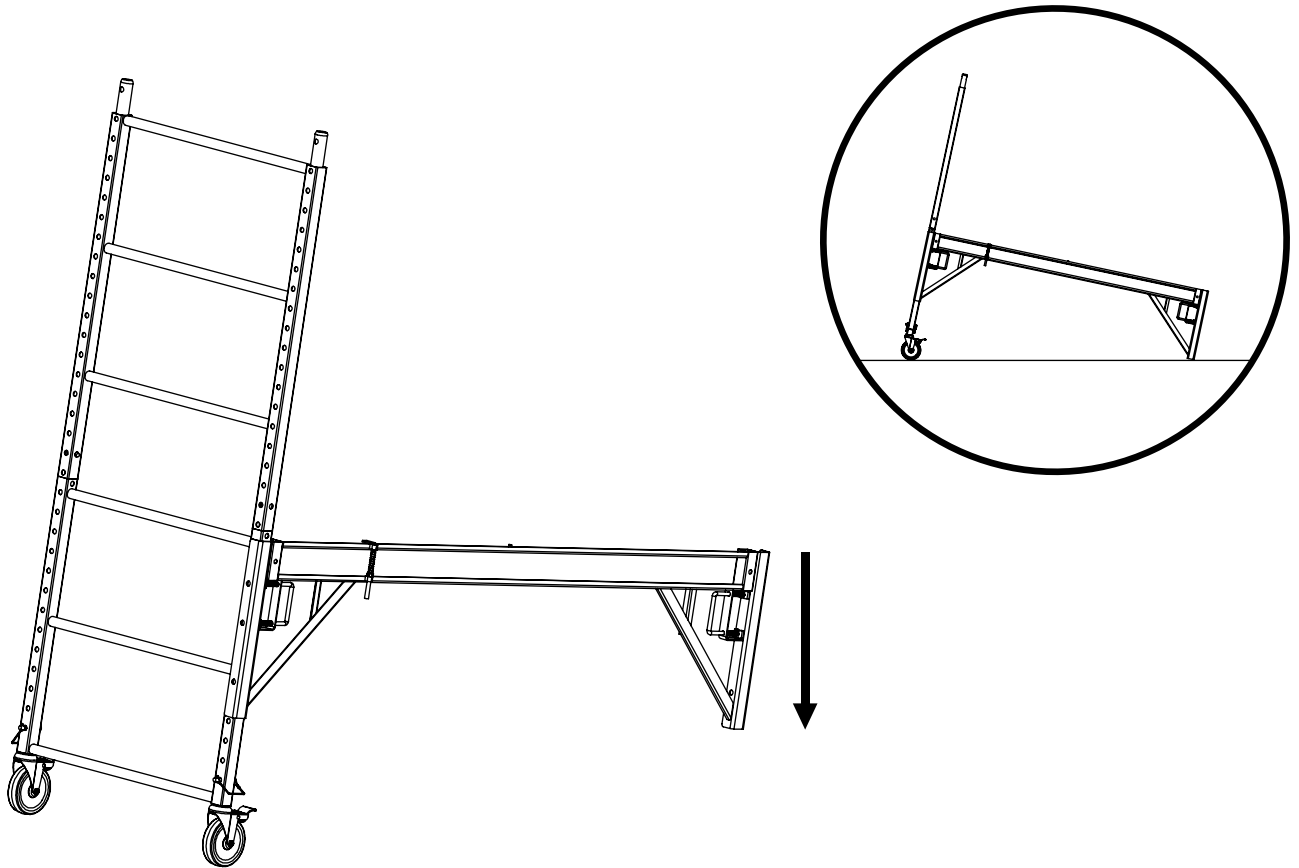
1 SCAFFOLDING ÉCHAFAUDAGE ANDAMIO



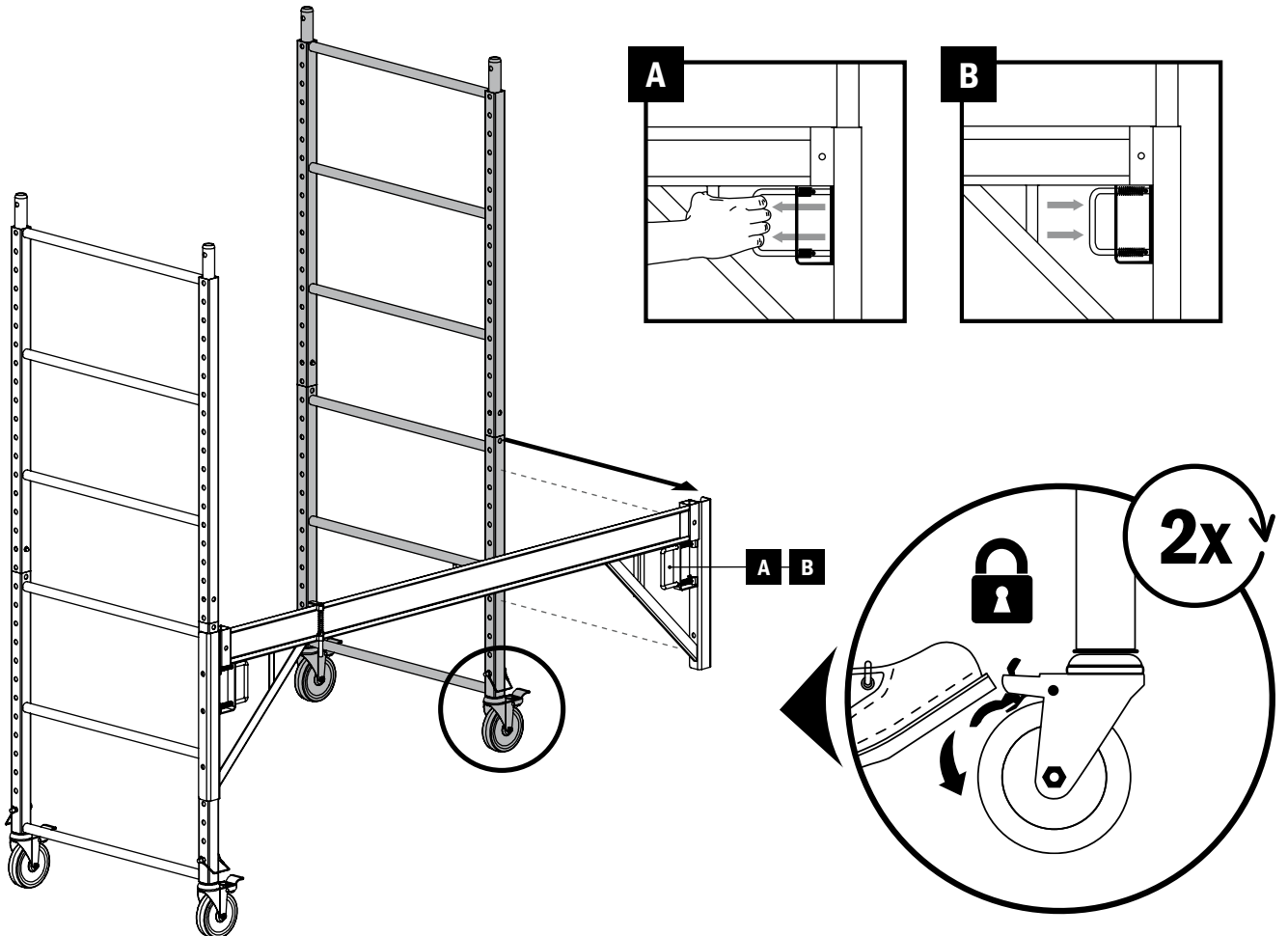
2



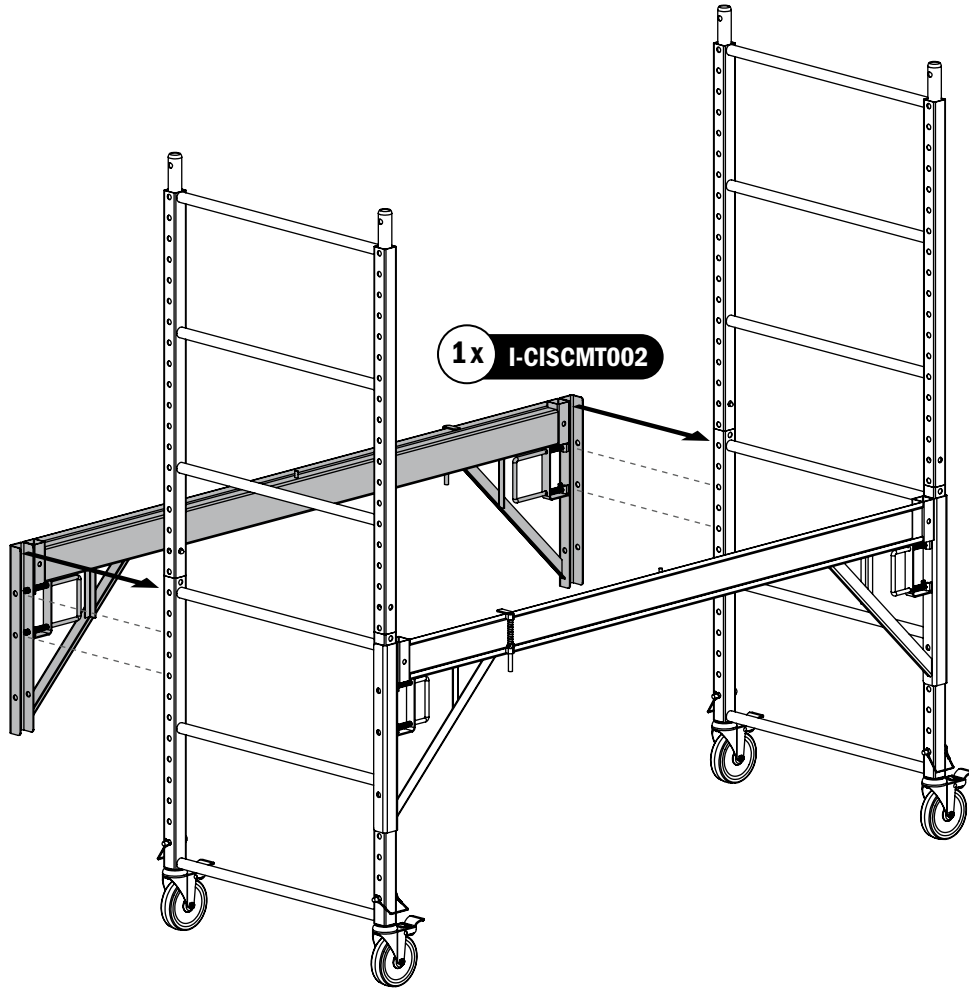
3



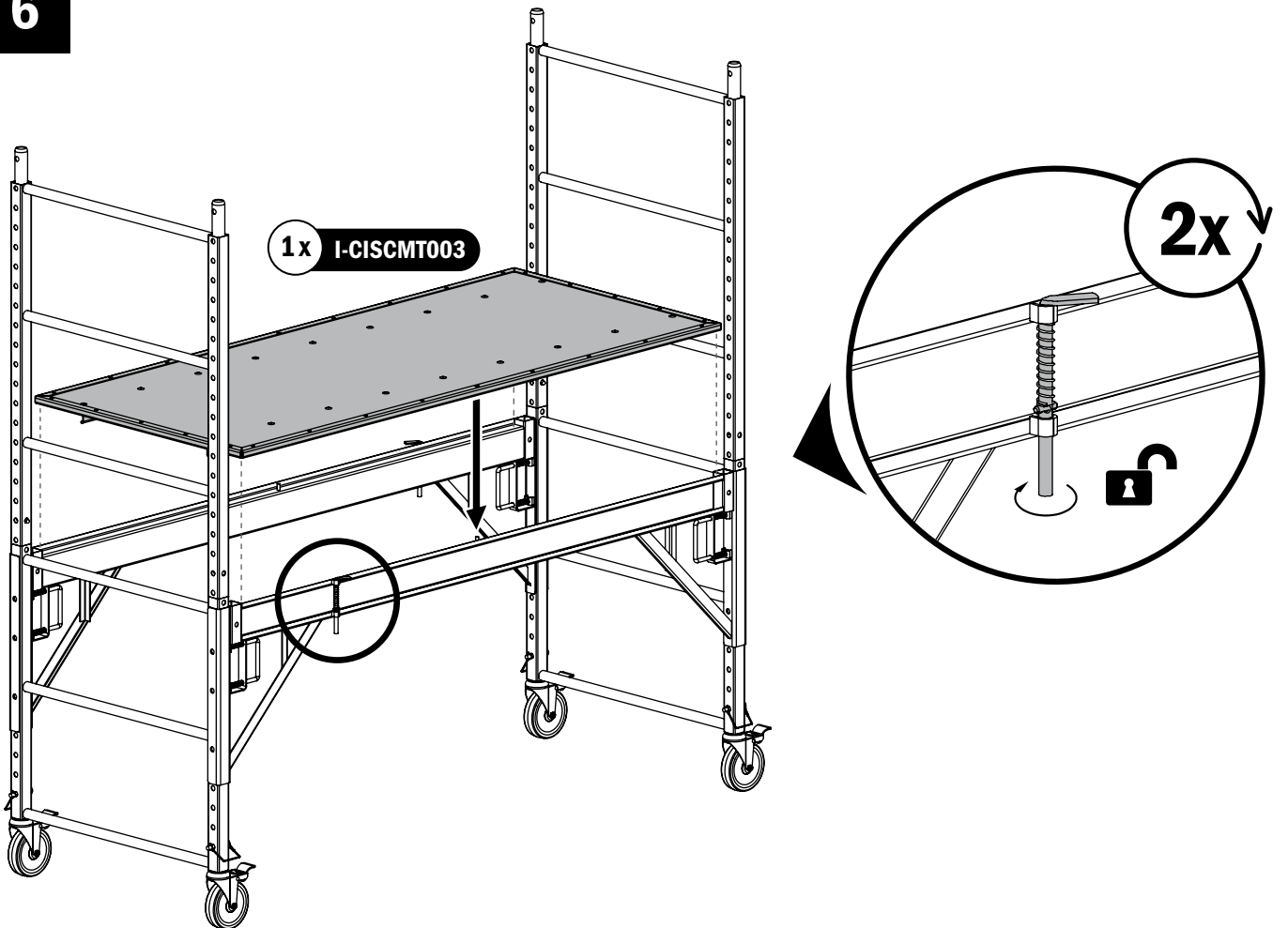
4

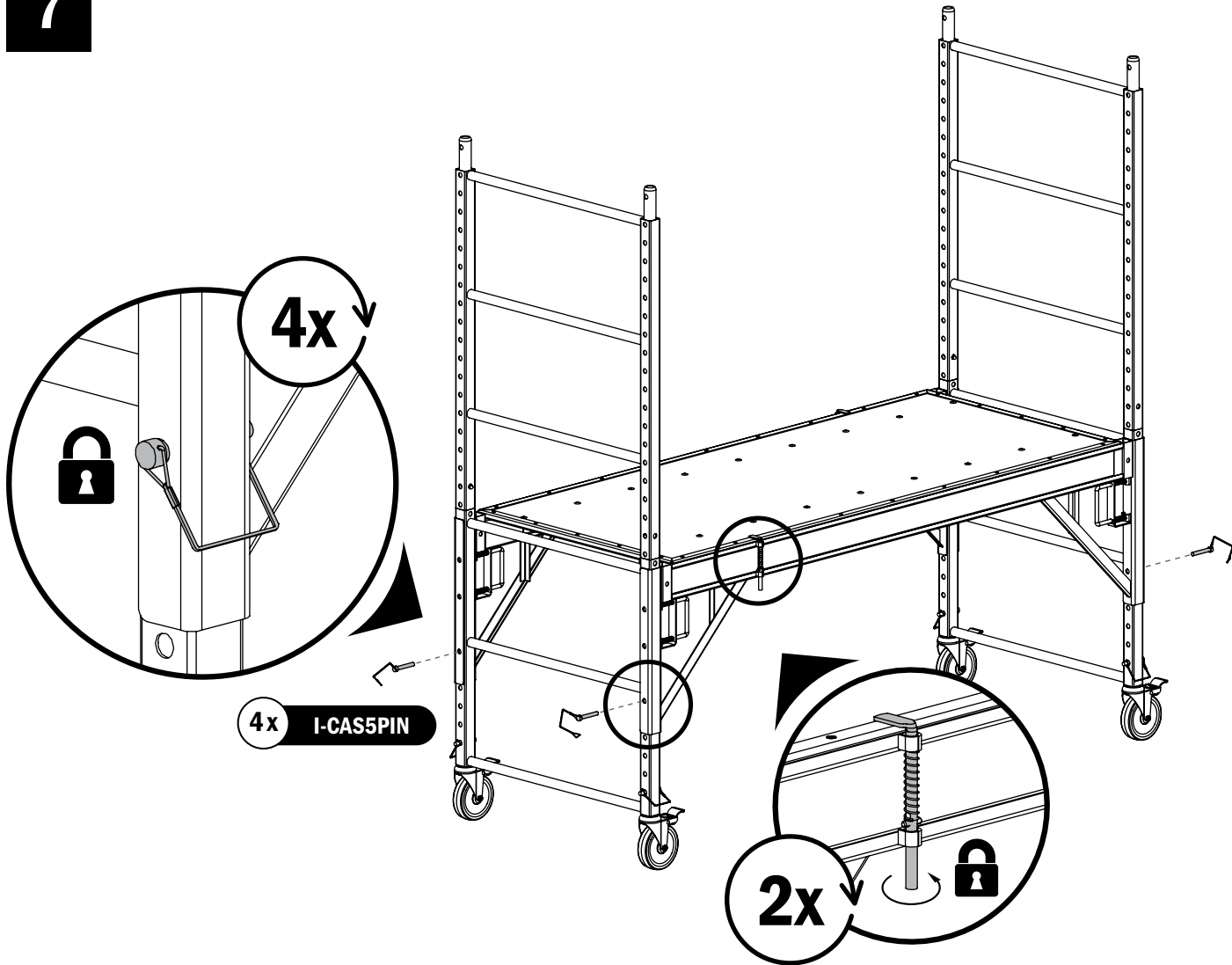


5



6





MAXIMUM CLIMBING DISTANCE

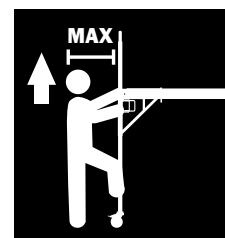
Maximum distance to keep from the side frame in order to safely climb a mobile scaffold unit. The loading condition considered in this table is only the scaffold's self-weight.

DISTANCE MAXIMALE D'ACCÈS

Distance maximale d'accès sécuritaire à maintenir par rapport au cadre latéral d'un échafaudage mobile. L'état de chargement présenté dans ce tableau est le propre poids de l'échafaudage.

DISTANCIA MÁXIMA DE ACCESO

Máxima distancia de acceso segura a mantener con relación al cuadro lateral del andamio móvil. La condición de carga considerada en esta tabla es únicamente el peso del andamio como tal.



TOTAL WEIGHT (WORKER + TOOLS)	ONE UNIT HIGH	TWO UNITS HIGH OR MORE*
	Distance is measured from the farthest body part to the ladder**	
150 lb	14.11 in.	26.58 in.
160 lb	13.22 in.	24.92 in.
170 lb	12.45 in.	23.45 in.
180 lb	11.75 in.	22.15 in.
190 lb	11.14 in.	20.98 in.
200 lb	10.58 in.	19.94 in.
210 lb	10.08 in.	18.99 in.
220 lb	9.62 in.	18.12 in.
230 lb	9.20 in.	17.34 in.

POIDS TOTAL (TRAVAILLEUR + OUTILS)	UNE UNITÉ DE HAUT	DEUX UNITÉS DE HAUT OU PLUS*
	La distance est mesurée à partir de la partie du corps la plus éloignée de l'échelle**	
150 lb	14,11 po	26,58 po
160 lb	13,22 po	24,92 po
170 lb	12,45 po	23,45 po
180 lb	11,75 po	22,15 po
190 lb	11,14 po	20,98 po
200 lb	10,58 po	19,94 po
210 lb	10,08 po	18,99 po
220 lb	9,62 po	18,12 po
230 lb	9,20 po	17,34 po

PESO TOTAL (TRABAJADOR + HERRAMIENTAS)	UNA UNIDAD DE ALTURA	DOS UNIDADES DE ALTURA O MÁS*
	La distancia es medida desde la parte del cuerpo más alejada de la escalera**	
150 lb	14.11 pulg.	26.58 pulg.
160 lb	13.22 pulg.	24.92 pulg.
170 lb	12.45 pulg.	23.45 pulg.
180 lb	11.75 pulg.	22.15 pulg.
190 lb	11.14 pulg.	20.98 pulg.
200 lb	10.58 pulg.	19.94 pulg.
210 lb	10.08 pulg.	18.99 pulg.
220 lb	9.62 pulg.	18.12 pulg.
230 lb	9.20 pulg.	17.34 pulg.

* The counterweight provided by the guardrail system and outriggers is not considered in this calculation.

* Le contrepois procuré par le système de garde-corps et de stabilisateurs n'est pas considéré dans ce calcul.

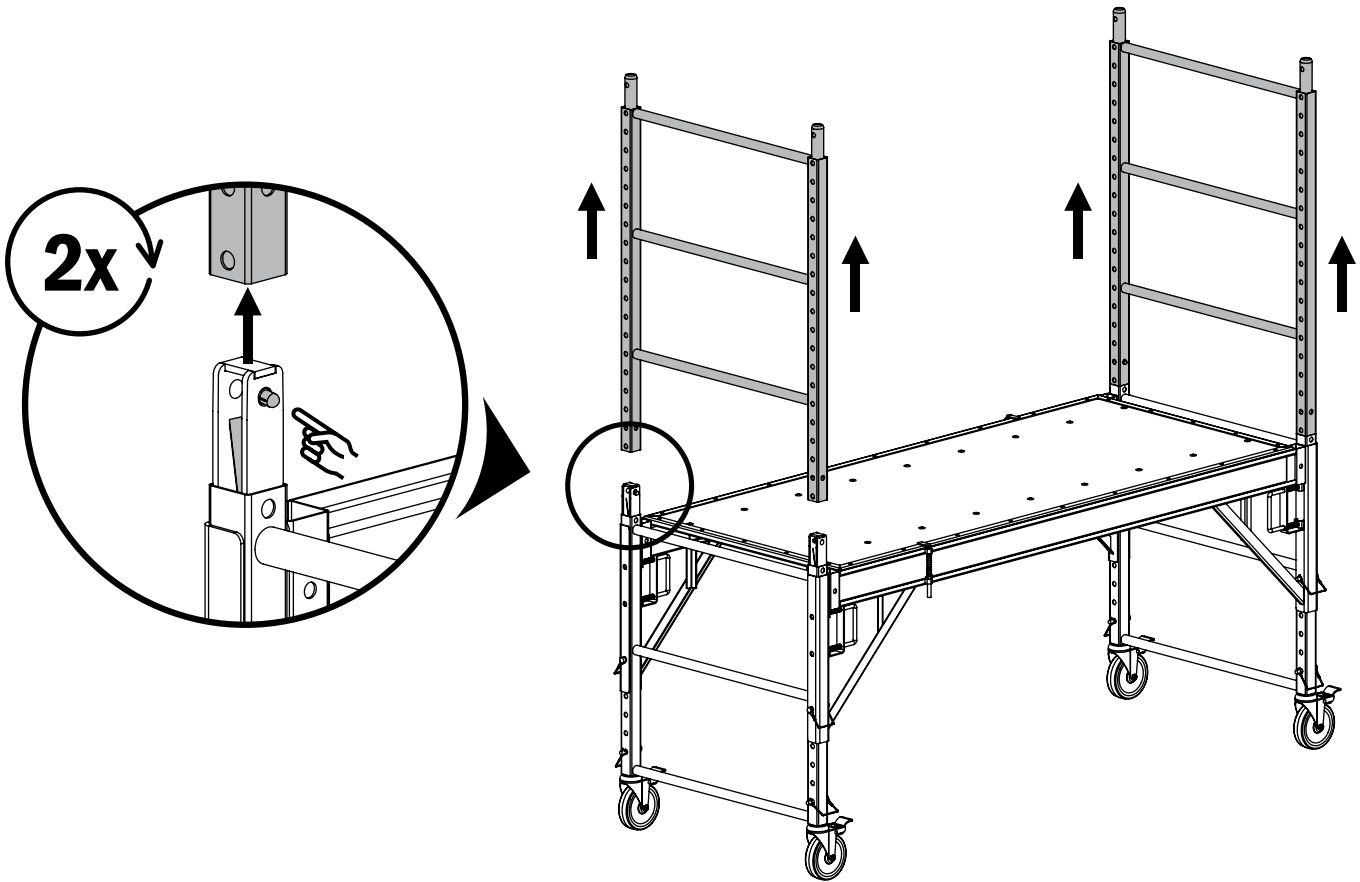
* El contrapeso que proporciona el sistema con barandilla de seguridad y los estabilizadores no es considerado en este cálculo.

** No part of the body should extend farther than the distance mentioned.

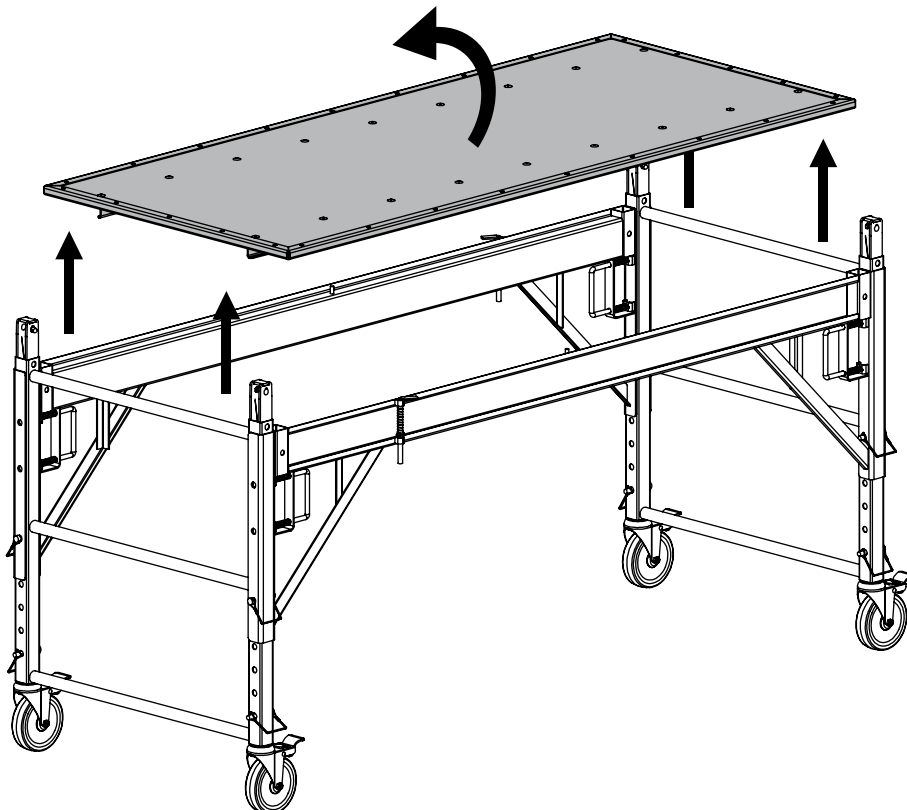
** Aucune partie du corps ne devrait se trouver plus loin que la distance mentionnée.

** Ninguna parte del cuerpo debe encontrarse más lejos que la distancia mencionada previamente.

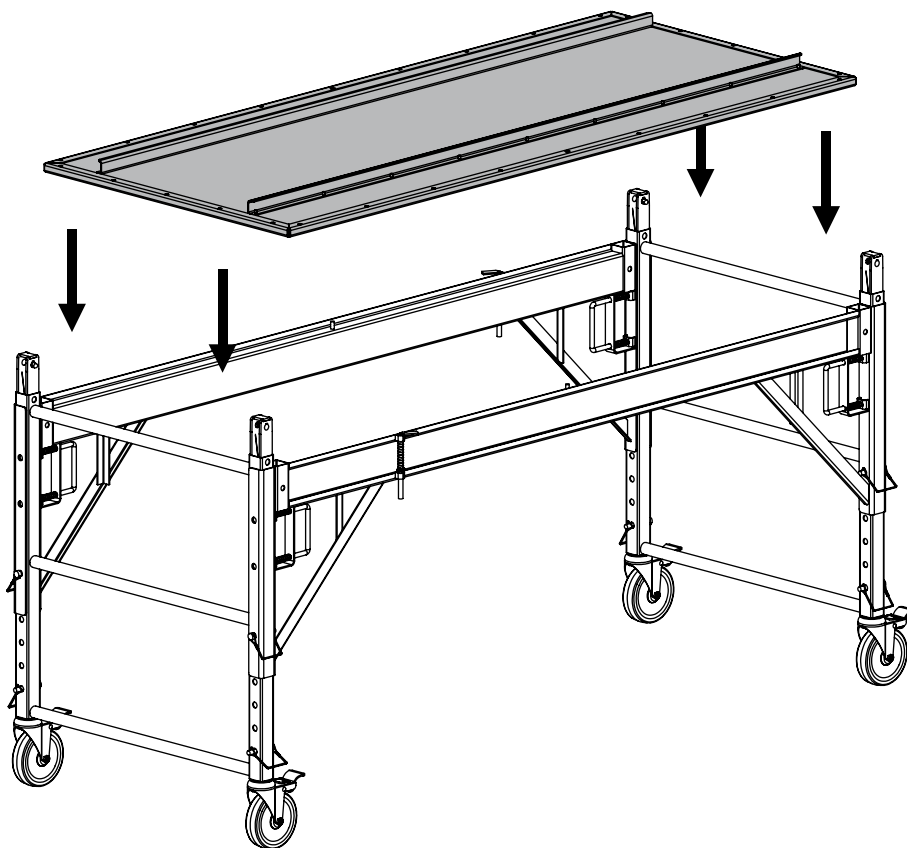
1 MITER SAW STAND SUPPORT DE SCIE À ONGLETS SOPORTE PARA SIERRA DE INGLETE



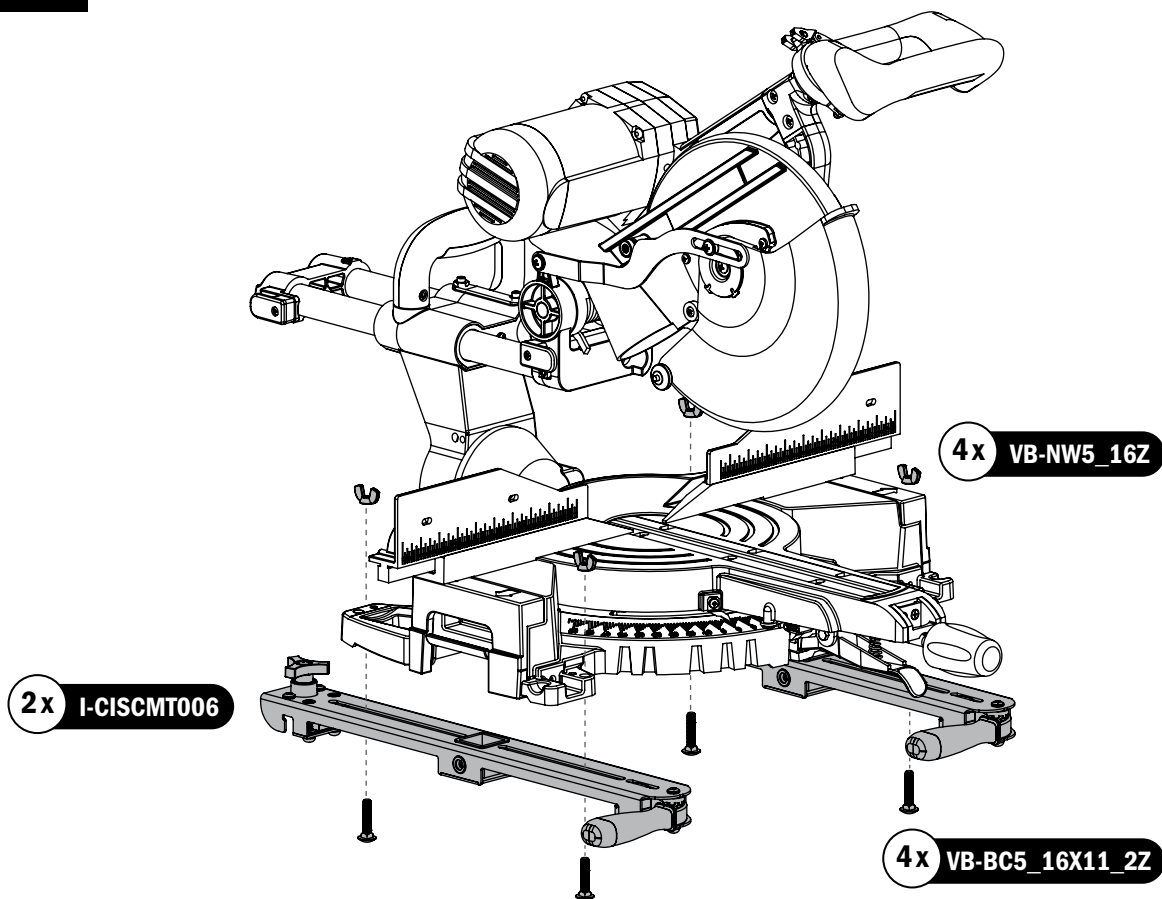
2



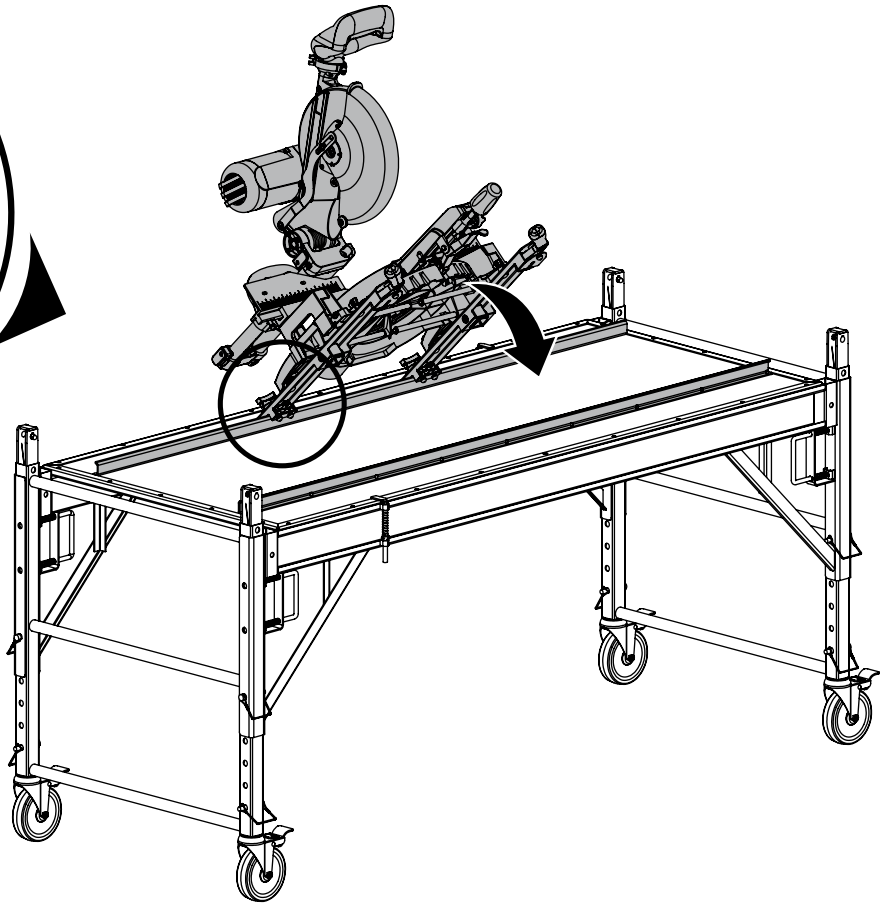
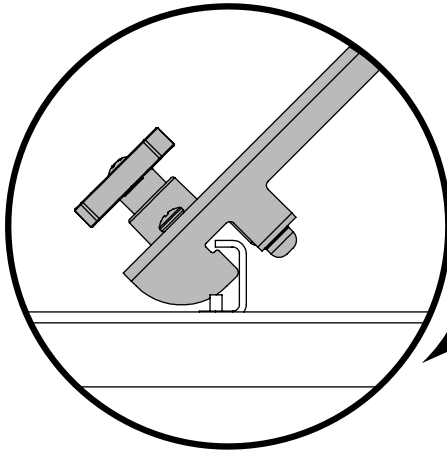
3



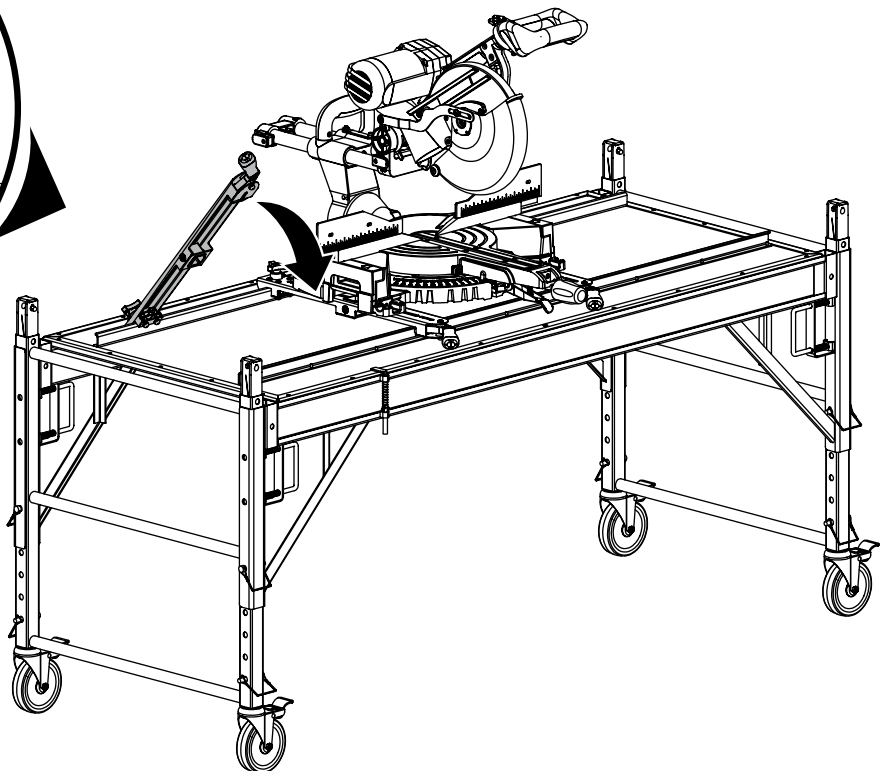
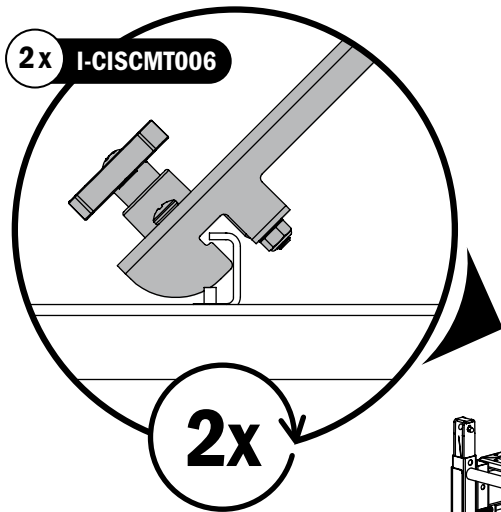
4



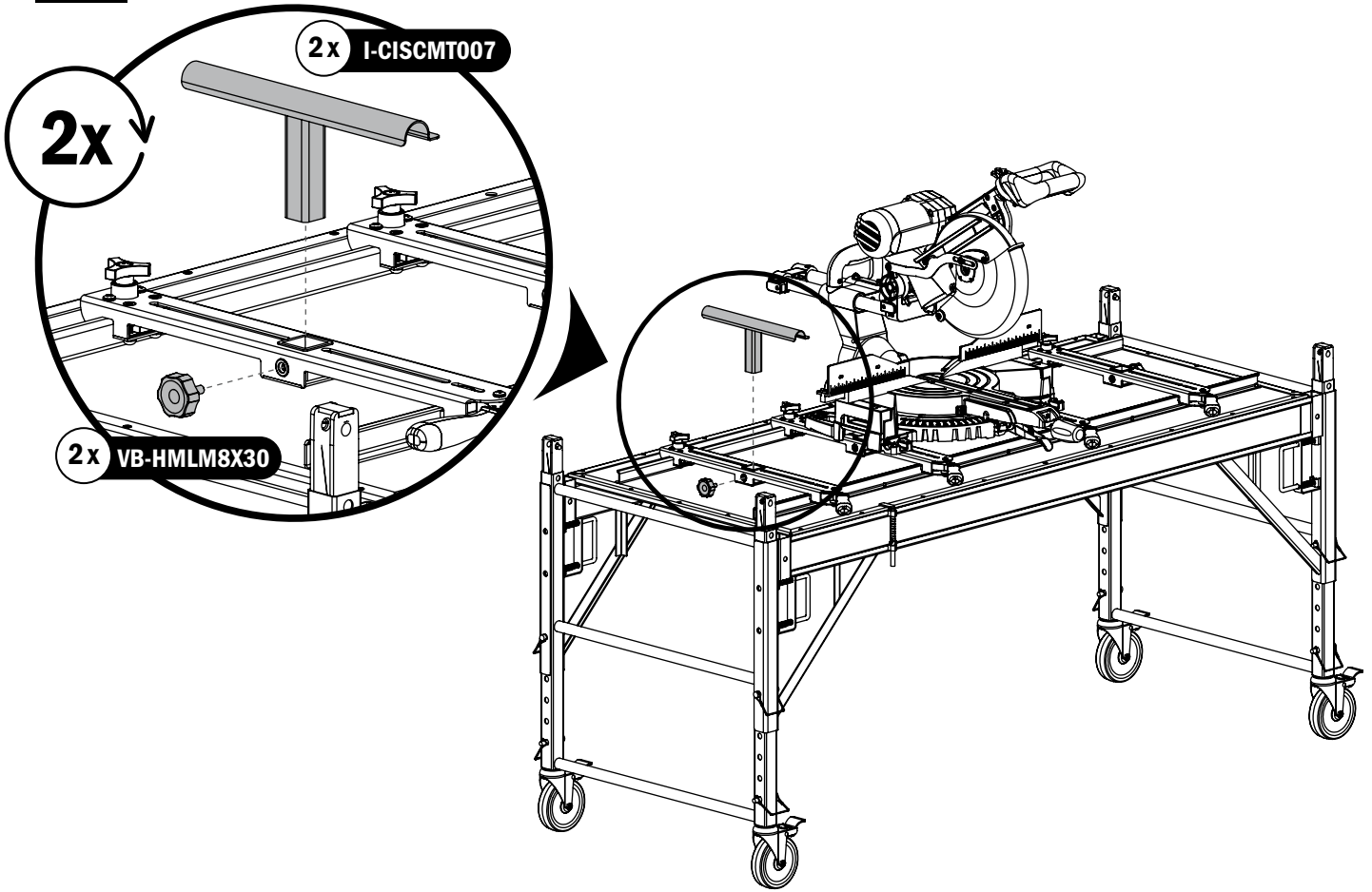
5



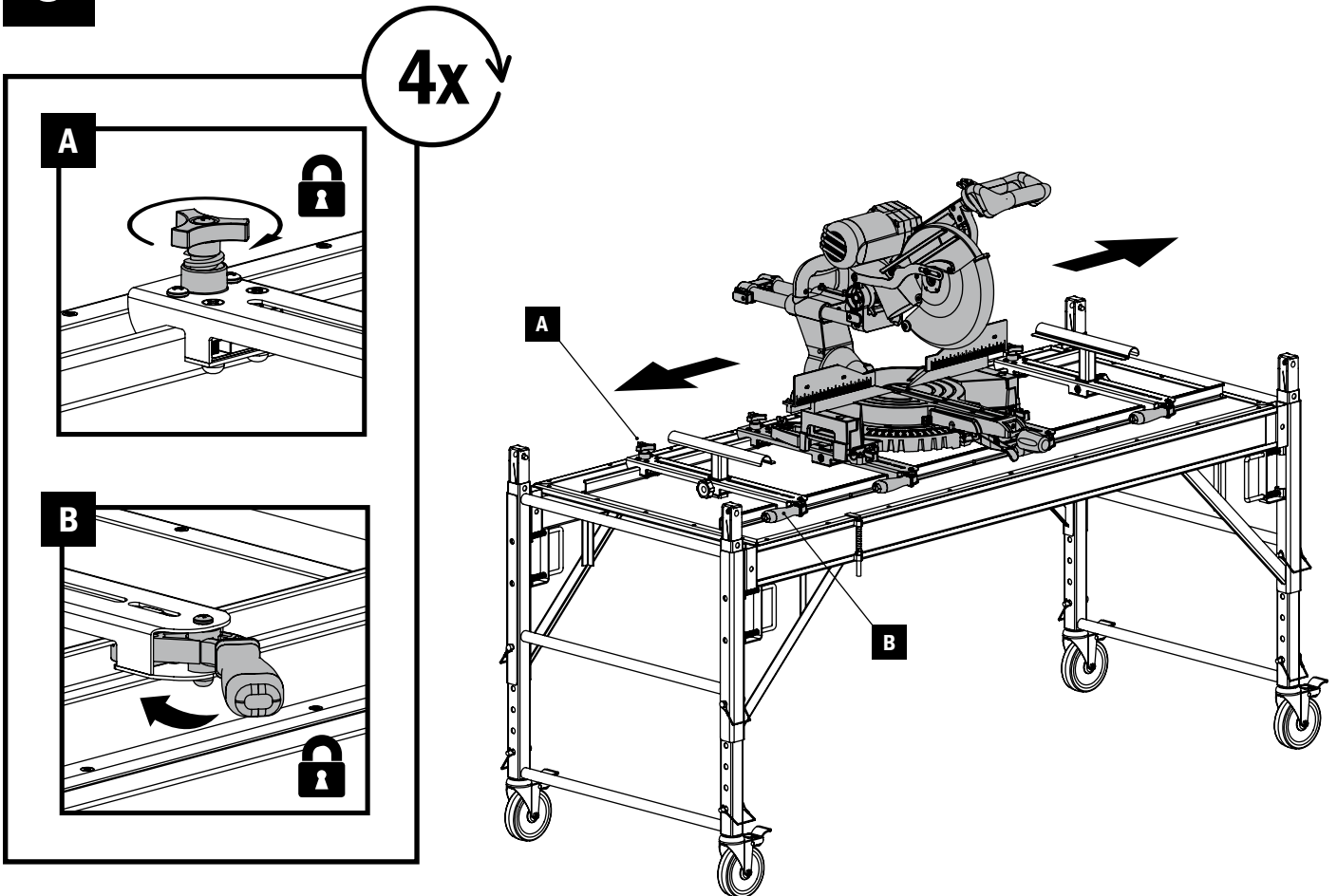
6



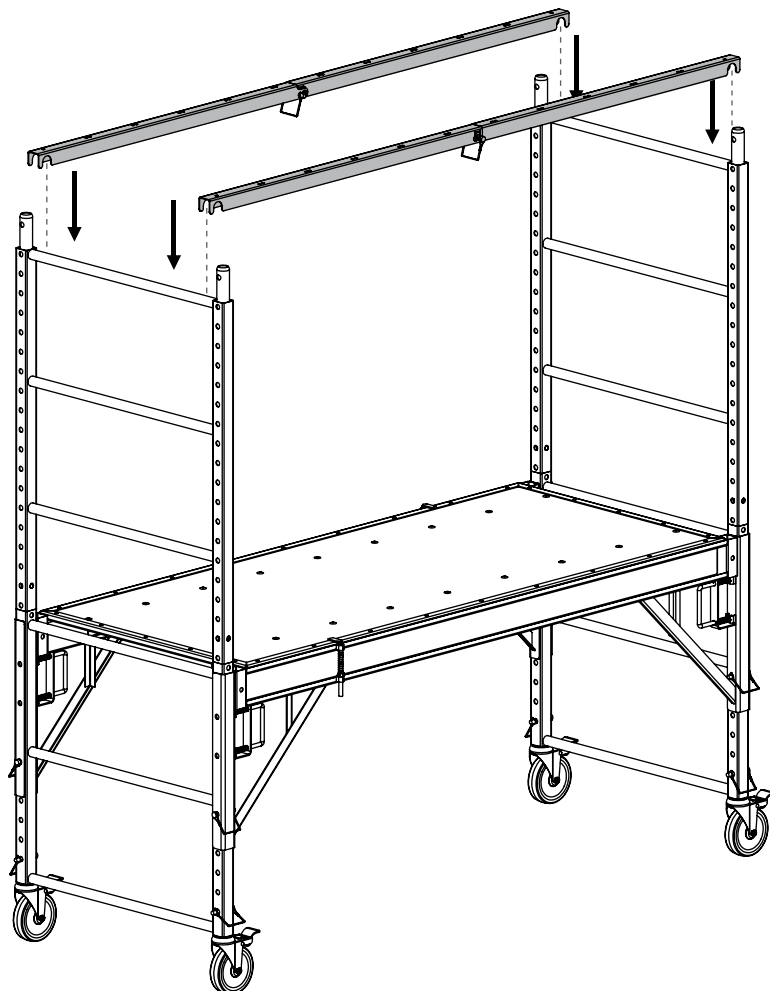
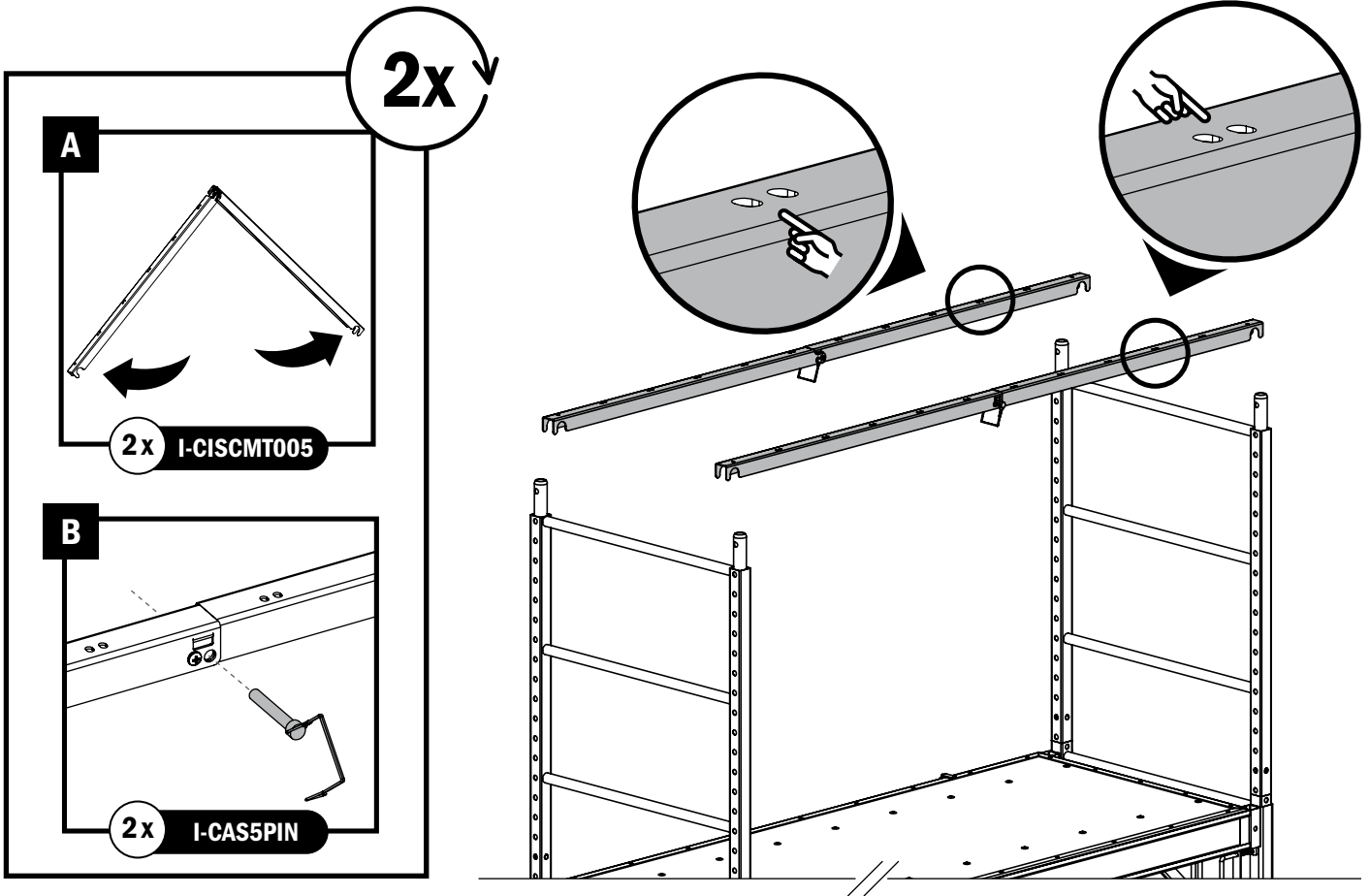
7



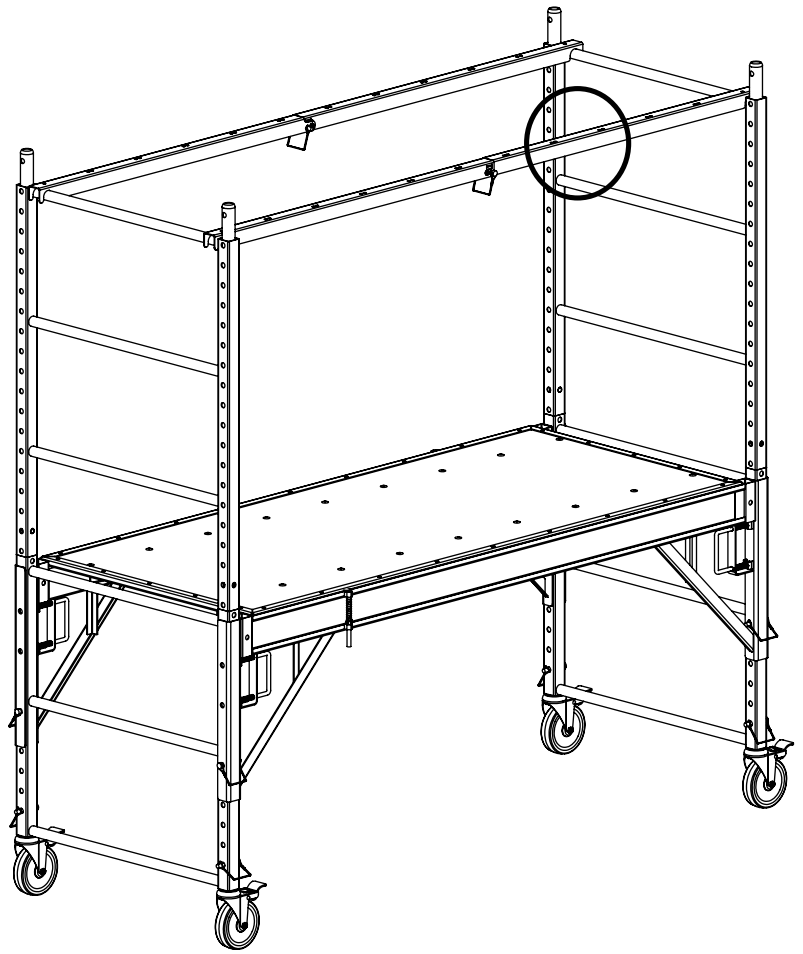
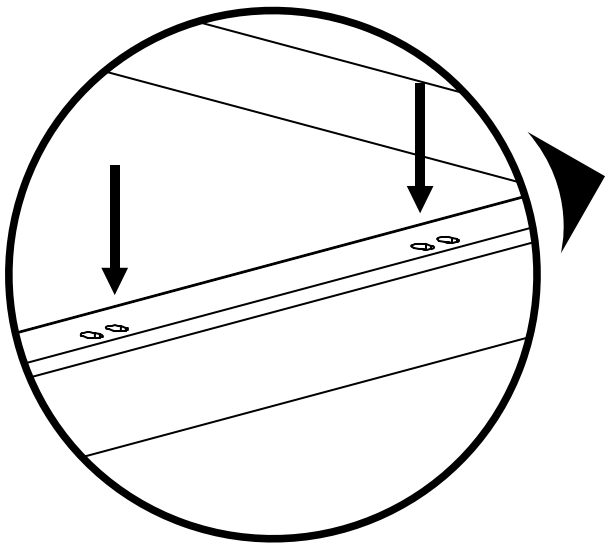
8



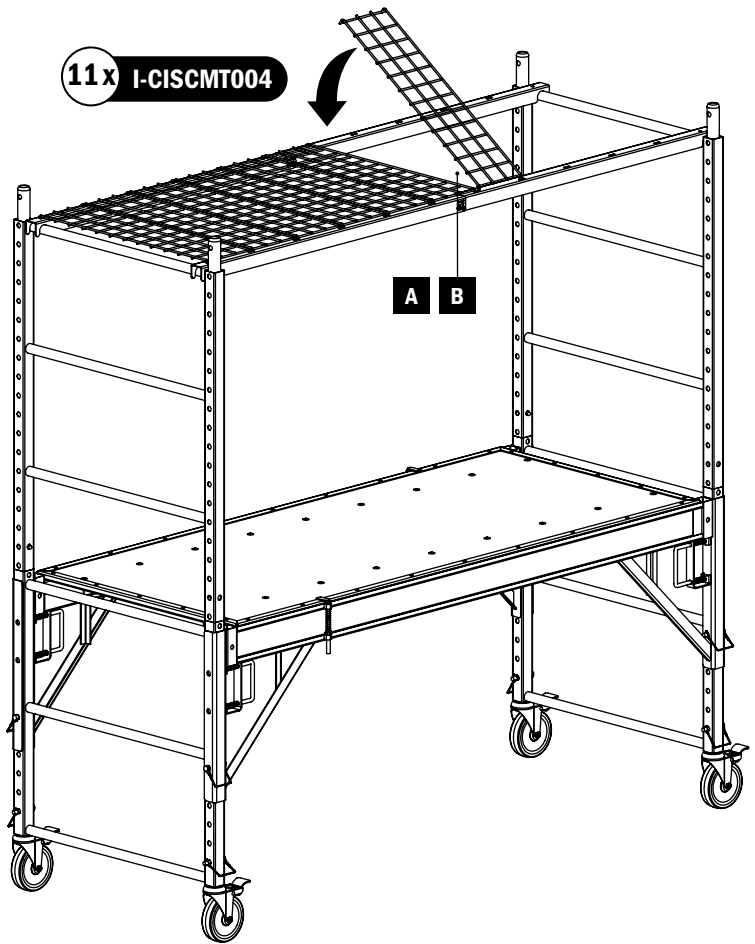
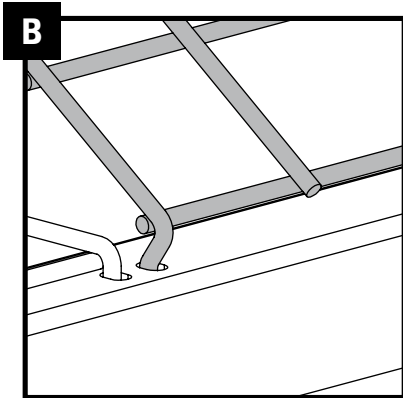
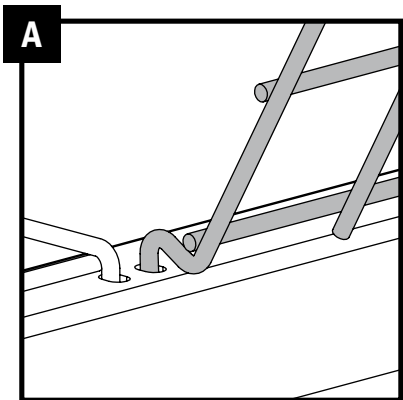
1 STORAGE RACK ÉTAGÈRE DE RANGEMENT ESTANTE DE ALMACENAMIENTO



2



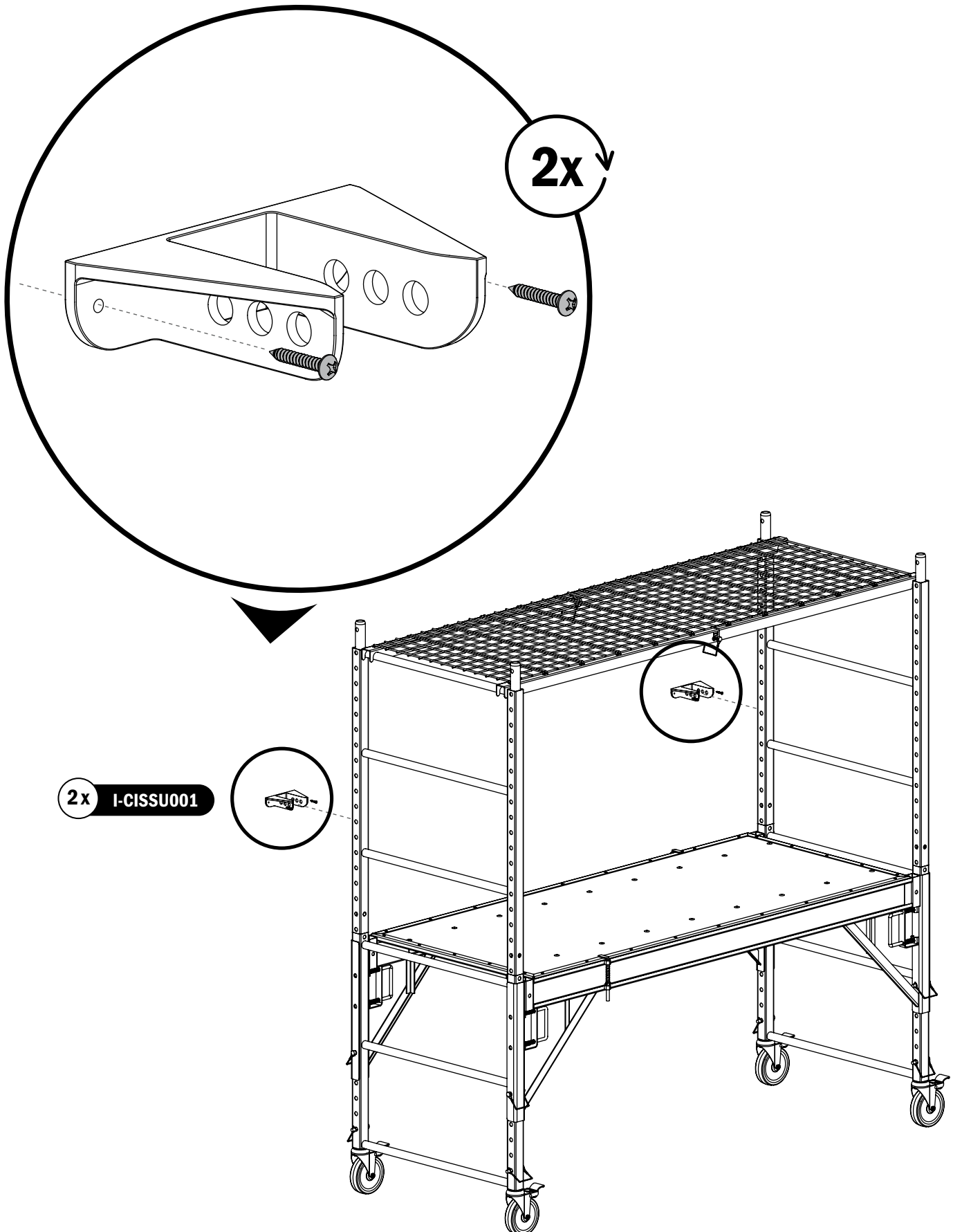
3



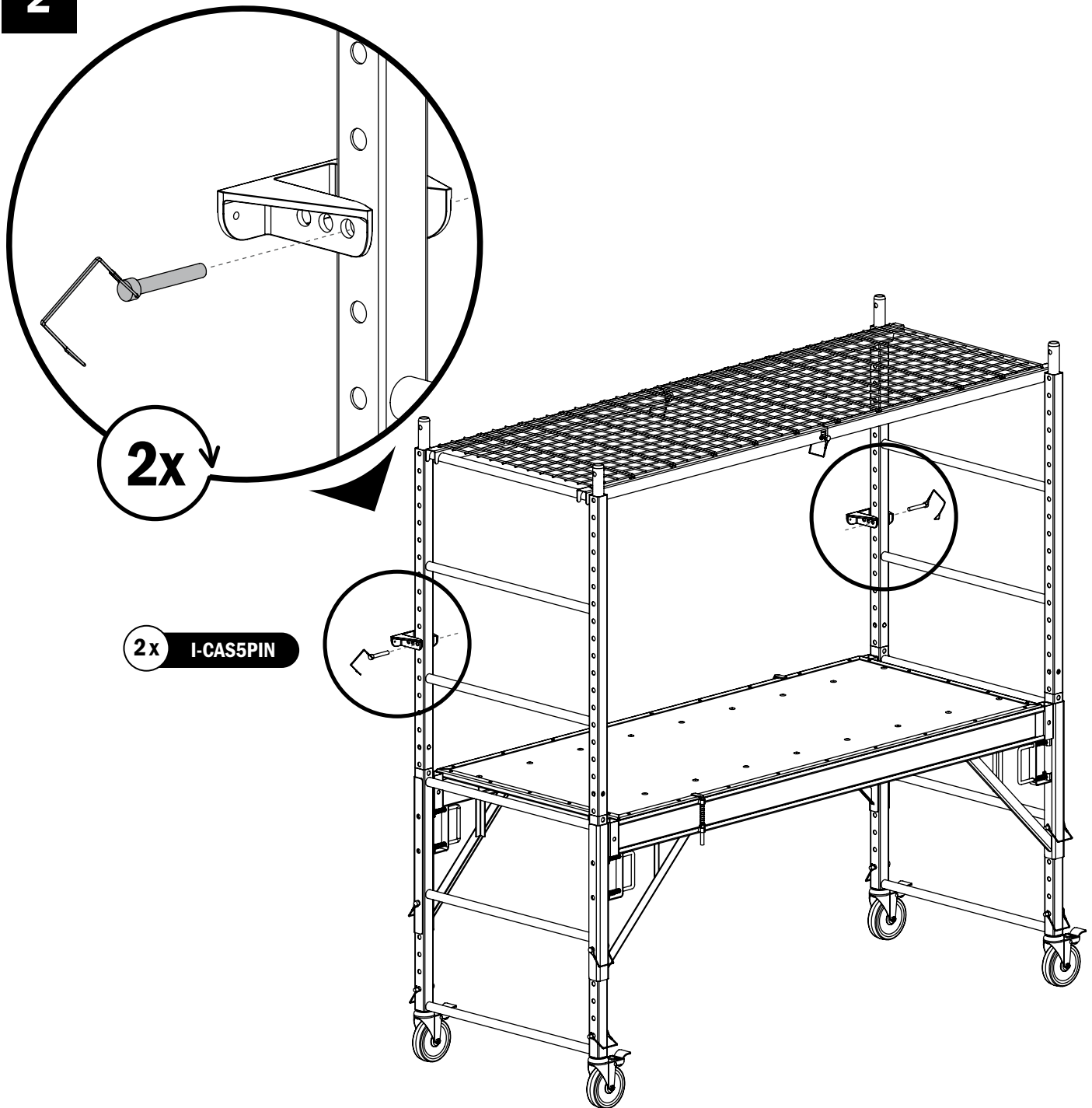
1

**ANTI-TIP ASSEMBLY DISPOSITIF ANTI-BASCULEMENT
DISPOSITIVO ANTIVUELCO**

HARDWARE NOT INCLUDED. USE CORRECT HARDWARE FOR WALL TYPE.
QUINCAILLERIE NON INCLUSE. UTILISEZ LA QUINCAILLERIE ADÉQUATE POUR LE TYPE DE MUR.
FERRETERÍA NO INCLUIDO. USE LA FERRETERÍA ADECUADA PARA CADA TIPO DE MURO.

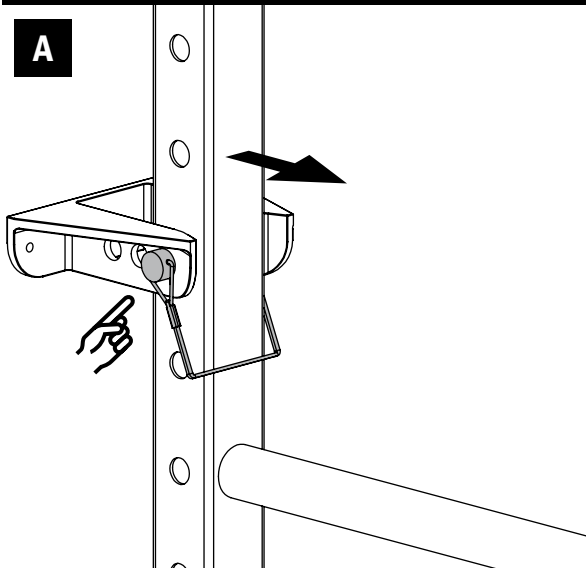


2

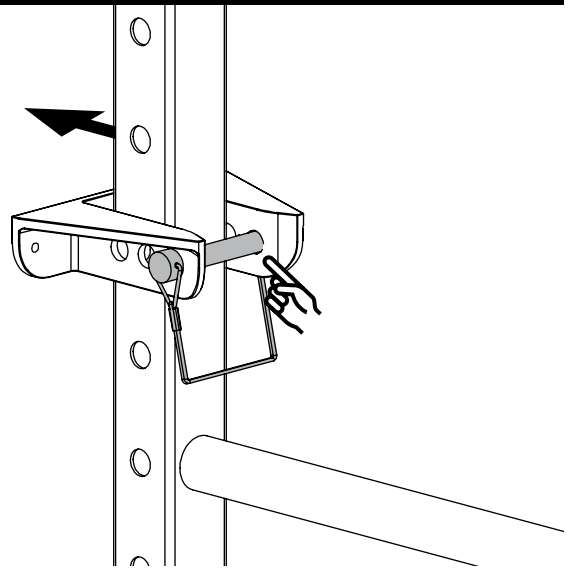


3

A



B



Customer Service
Service à la clientèle
Servicio al cliente

1 800 363-7587

EN

Our customer service staff is available to help you. For help with product assembly, to report damaged or missing parts, or for any other information about this product, please call our toll-free number.

KEEP THIS MANUAL FOR FUTURE REFERENCE

Keep this manual and the original sales invoice in a safe, dry place for future reference.

FR

Notre personnel du service à la clientèle est disponible pour vous assister. Que ce soit pour vous aider à assembler ce produit, pour signaler une pièce manquante ou endommagée, ou pour toute autre information à propos de ce produit, veuillez composer notre numéro sans frais.

CONSERVER CE MANUEL POUR RÉFÉRENCE ULTÉRIEURE

Garder ce manuel et la facture d'achat originale dans un endroit sec et sûr pour référence ultérieure.

ES

Nuestro servicio al cliente está dispuesto a ayudarle, sea con el montaje de este producto, sea para avisar que una pieza falta o está dañada, sea para cualquier otra información sobre este producto; por favor marque nuestro número gratuito.

CONSERVE ESTE MANUAL PARA REFERENCIA POSTERIOR

Guarde este manual y la factura de compra original en un lugar seco y seguro para referencia posterior.

One Year Limited Warranty
Garantie limitée de 1 an
Garantía limitada de 1 año

EN

Metaltech-Omega Inc. guarantees this product against any material defect. Please return this product, freight prepaid, to Metaltech-Omega Inc. At its own discretion, Metaltech-Omega Inc. will replace or repair this product and return it within a reasonable time. This warranty does not cover any damage(s) caused by any incorrect or inappropriate use, care or maintenance. Proof of purchase must accompany the return.

FR

Metaltech-Omega inc. garantit ce produit contre toute défectuosité matérielle ou de fabrication. Retourner ce produit à Metaltech-Omega inc. port payé. Metaltech-Omega inc. s'engage à réparer ou à remplacer, à sa discrétion, ce produit gratuitement et vous le retourner dans un délai raisonnable. Cette garantie ne couvre pas les dommages causés par un entretien incorrect ou inadéquat ou un usage abusif. Une preuve d'achat doit accompagner le retour.

ES

Metaltech-Omega inc. garantiza este producto contra toda defectuosidad material o de fabricación. Devolver este producto a Metaltech-Omega inc. puerto pagado. Metaltech-Omega Inc. se compromete a reparar o reemplazar, a su discreción, este producto gratuitamente y devolvérselo en un plazo razonable. Esta garantía no cubre los daños causados por un mantenimiento incorrecto, inapropiado o un uso abusivo. Una prueba de la compra debe acompañar su devolución.



WWW.METALTECH.CO

1 800 363-7587

LAVAL, QUEBEC, CANADA H7L 3N6