

TO BE REMOVED FOR USE BY THE OCCUPANT - RETIRER DE L'UNITÉ AVANT L'UTILISATION - RETIRE DE LA UNIDAD ANTES DE USAR

Vivez l'expérience  
**MAAX**<sup>®</sup>  
Enjoy the experience

**INSTALLATION INSTRUCTIONS**  
**GUIDE D'INSTALLATION**  
**GUÍA DE INSTALACIÓN**

**For fiberglass or AcrylX bathtub, shower and tub-shower**  
**Pour baignoire, douche et baignoire-douche en fibre de verre ou en AcrylX**  
**Para bañera, ducha y bañera-ducha de fibra de vidrio o de AcrylX**

**10017507**

Read all instructions carefully before proceeding.  
Lire toutes les instructions attentivement avant de commencer l'installation.  
Leer detenidamente todas las instrucciones antes de comenzar la instalación.

*SAVE THIS GUIDE FOR FUTURE REFERENCE.*  
*CONSERVER POUR UN USAGE ULTÉRIEUR.*  
*CONSERVE ESTE MANUAL COMO REFERENCIA.*

**IMPORTANT** • Record the serial number  
**IMPORTANT** • Noter le numéro de série  
**IMPORTANTE** • Registre el número de serie

Serial number • Numéro de série • Número de Serie



## INTRODUCTION

Thank you for your confidence in MAAX in purchasing your unit.

We can assure you that MAAX has used the best materials and has applied the strictest quality control measures to ensure that each and every unit meets the highest quality standards.

This booklet contains general information on the installation of our units. It provides step-by-step instructions for proper installation based on the importance of using the appropriate methods.

Do not lift or carry your unit by the towel bar. If your unit is equipped with a whirlpool system, it is very important not to carry it by the whirlpool piping.

### Table of contents

<b>INTRODUCTION</b> .....	3
<b>BEFORE YOU BEGIN</b> .....	4
Tools You'll Need .....	4
Materials You'll Need .....	5
<b>GENERAL RULES</b>	
STRUCTURE INSTALLATION .....	5
PLUMBING .....	5
LEVELING .....	5
SUPPORT .....	6
DRILLING FOR THE PLUMBING .....	6
POSITIONING THE FAUCETS .....	6
OBLIGATORY TEST .....	6
UNDERMOUNT INSTALLATION .....	6
<b>DROP-IN INSTALLATION (BATHTUB)</b>	
FRAMING .....	7
BATHTUB WITHOUT DRILLING TEMPLATE .....	8
SECURING THE BATHTUB .....	8
CONNECTING THE PLUMBING .....	8
FINISHING UP .....	8
<b>ALCOVE INSTALLATION (BATHTUB)</b>	
FRAMING .....	9
SECURING THE BATHTUB .....	9
CONNECTING THE PLUMBING .....	10
FINISHING UP .....	10
<b>SHOWER AND TUB-SHOWER INSTALLATION</b>	
FRAMING .....	11
PREPARATION .....	12
WATER DRAINAGE INSTALLATION .....	13
ASSEMBLY OF SECTIONAL UNITS .....	13
ROOFCAP INSTALLATION .....	14
SECURING THE UNIT .....	14
REINFORCEMENTS .....	15
CONNECTING THE PLUMBING .....	15
FINISHING UP .....	15
<b>TROUBLESHOOTING</b> .....	16
<b>MAINTENANCE</b> .....	16
<b>LIMITED WARRANTY</b> .....	17

## INTRODUCTION

Merci d'avoir fait confiance à MAAX pour l'achat de votre unité.

Nous pouvons vous garantir que MAAX a utilisé les meilleurs matériaux et appliqué les mesures de contrôle les plus sévères pour s'assurer que chaque unité réponde aux normes de qualité les plus strictes.

Ce livret fournit des renseignements généraux concernant l'installation de nos unités. Il fournit la marche à suivre pour une installation adéquate, basée sur l'importance d'utiliser les méthodes appropriées.

Ne pas transporter votre unité par le porte-serviette. Si votre unité est munie d'un système tourbillon, il est très important de ne pas la manipuler par les tuyaux.

### Table des matières

<b>INTRODUCTION</b> .....	3
<b>AVANT DE DÉBUTER</b> .....	4
Outils requis .....	4
Matériel requis .....	5
<b>RÈGLES GÉNÉRALES</b>	
INSTALLATION DE LA STRUCTURE .....	5
PLOMBERIE .....	5
MISE DE NIVEAU .....	5
SUPPORT .....	6
PERÇAGE DE LA PLOMBERIE .....	6
POSITIONNEMENT DE LA ROBINETTERIE .....	6
LA BAIGNOIRE DOIT ÊTRE TESTÉE .....	6
INSTALLATION «UNDERMOUNT» .....	6
<b>INSTALLATION EN PODIUM (BAIGNOIRE)</b>	
ENCADREMENT .....	7
BAIGNOIRE SANS GABARIT DE PERÇAGE .....	8
FIXATION .....	8
RACCORDEMENT DE LA PLOMBERIE .....	8
FINITION .....	8
<b>INSTALLATION EN ALCÔVE (BAIGNOIRE)</b>	
ENCADREMENT .....	9
FIXATION .....	9
RACCORDEMENT DE LA PLOMBERIE .....	10
FINITION .....	10
<b>INSTALLATION DE DOUCHE ET BAIGNOIRE DOUCHE</b>	
ENCADREMENT .....	11
PREPARATION .....	12
INSTALLATION DU RENVOI D'EAU .....	13
ASSEMBLAGE DES UNITÉS SECTIONNELLES .....	13
ASSEMBLAGE DU TOIT .....	14
FIXATION .....	14
RENFORTS .....	15
RACCORDEMENT DE LA PLOMBERIE .....	15
FINITION .....	15
<b>DÉPANNAGE</b> .....	16
<b>ENTRETIEN</b> .....	16
<b>GARANTIE LIMITÉE</b> .....	17

## INTRODUCCIÓN

Gracias por haber mostrado confianza a MAAX al comprar su unidad.

Podemos garantizarle que MAAX utiliza los mejores materiales y aplica las más rigurosas medidas de control para asegurarse de que cada unidad cumple con las más estrictas normas de calidad.

Esta guía da informaciones generales referentes a la instalación de nuestras unidades. Contiene las instrucciones que permiten hacer una instalación adecuada, basada en la importancia de utilizar los métodos adecuados.

No levante la unidad sujetándola por los toalleros. Si está provista de un sistema de hidromasaje, es muy importante no manipularla por los tubos.

### Contenido

<b>INTRODUCCIÓN</b> .....	3
<b>ANTES DE COMENZAR</b> .....	4
Herramientas necesarias .....	4
Material necesario .....	5
<b>REGLAS GENERALES</b>	
INSTALACIÓN DE LA ESTRUCTURA .....	5
PLOMERÍA .....	5
NIVELACIÓN .....	5
SOPORTE .....	6
PERFORACIONES PARA TUBERÍAS .....	6
POSICIONAMIENTO DE LA GRIFERÍA .....	6
LA BAÑERA DEBE SER PROBADA .....	6
INSTALACIÓN «BAJO TARIMA» .....	6
<b>INSTALACIÓN EN ISLOTE (BAÑERA)</b>	
ESTRUCTURA .....	7
BAÑERA SIN PLANILLA PARA PERFORACIÓN .....	8
FIJACIÓN .....	8
CONEXIÓN DE LA PLOMERÍA .....	8
ACABADO .....	8
<b>INSTALACIÓN EN NICHOS (BAÑERA)</b>	
ESTRUCTURA .....	9
FIJACIÓN .....	9
CONEXIÓN DE LA TUBERÍA .....	10
ACABADO .....	10
<b>INSTALACIÓN DE DUCHA Y BAÑERA- DUCHA</b>	
ESTRUCTURA .....	11
PREPARACIÓN .....	12
INSTALACIÓN DEL DRENAJE DE AGUA .....	13
ENSAMBLE DE UNIDADES SECCIONALES .....	13
ENSAMBLE DEL TECHO .....	14
FIJACIÓN .....	14
REFUERZOS .....	15
CONEXIÓN DE LA PLOMERÍA .....	15
ACABADO .....	15
<b>GUÍA DE POSIBLES PROBLEMAS</b> .....	16
<b>MANTENIMIENTO</b> .....	16
<b>GARANTÍA LIMITADA</b> .....	17

## **BEFORE YOU BEGIN**

- Carefully read the instructions before beginning the installation.
- Consult local building codes to make sure the installation complies with standards.
- Remove the unit from its packaging. Before disposing of it, inspect the unit to make sure it is in good shape. Should inspection reveal any damage or defect in the finish, contact your distributor. The warranty does not cover damages or defects in the finish once the unit has been installed. MAAX's responsibility for shipping damages ceases upon delivery of the product in good order to the carrier. All complaints regarding damage due to transport must be made directly to the carrier.
- Place the unit in the bathroom before you start working. Sectional units should be disassembled if necessary. Conserve all nuts and bolts.
- To protect the unit during installation, we recommend that you lay a piece of cardboard on the bottom.
- If the unit is covered with polyethylene protective film, do not remove until installation is complete to grant maximum protection. However, remove film where two surfaces will be in permanent contact.
- Make sure the bathroom floor is level and strong enough to support the weight of the water-filled bathtub. If you are renovating, bring down the walls to install framing and plumbing. Make sure the walls are properly insulated and comply with the appropriate building code.
- Verify that all dimensions on the plan are the same as the ones of the unit.
- If an apron is to be installed, make sure the bathtub is at the same height as the floor covering.
- If your bathtub is equipped with both a whirlpool and a therapeutic system, space must be made for the therapeutic system's blower either inside or outside the alcove or island.
- If the blower cannot be installed under the bathtub, it can be located up to 9 feet away.
- An access panel measuring 30" x 15" (75 cm x 40 cm) must be located near the whirlpool pump and/or the therapeutic system blower to allow easy servicing.
- Access must be provided for each unit component (light, water heater, electronic and air control, faucet).
- Whirlpool and/or therapeutic systems must be connected before final installation (see the installation and user's guide for whirlpool and therapeutic systems).

### **Tools You'll Need**

- Electric drill
- 3/16" (5 mm) and 1/8" (3 mm) drill bits
- Hole saw
- Measuring tape
- Pencil
- Screwdriver
- Pliers
- Level
- Safety glasses

## **AVANT DE DÉBUTER**

- Lire attentivement les instructions avant de débiter l'installation.
- Consulter les codes de construction locaux pour assurer une installation conforme aux normes.
- Retirer l'unité de l'emballage et avant d'en disposer, assurez-vous que l'unité est en bon état. Si l'inspection révèle que l'unité est endommagée ou qu'il y a un défaut de finition, contacter le distributeur. La garantie ne couvre pas les dommages ou les défauts de finition une fois l'unité installée. La responsabilité de MAAX quant aux dommages dus au transport cesse lorsque l'unité est transférée au transporteur. Toute plainte liée à un dommage dû au transport doit être faite directement auprès du transporteur.
- Apporter l'unité dans la pièce avant les travaux. Démontez les pièces sectionnelles au besoin et conservez tous les boulons et écrous.
- Afin de protéger l'unité lors de l'installation, il est conseillé de placer un morceau de carton dans le fond de l'unité.
- Si une pellicule de plastique protège l'unité, ne l'enlever qu'après l'installation, mais dégager les endroits où la pellicule pourrait être coincée entre deux surfaces lors de l'installation.
- Vérifier si le plancher est de niveau et suffisamment solide pour supporter le poids de la baignoire, de la douche ou de la baignoire/douche; s'il s'agit de rénovations, les surfaces murales doivent être enlevées pour installer l'encadrement et la plomberie. Vérifier si le mur est bien isolé et correspond aux codes du bâtiment applicables.
- Vérifier si les dimensions des plans correspondent à celles de l'unité.
- Si un tablier doit être installé, s'assurer que la baignoire est installée à la même hauteur que le dessus du couvre-plancher.
- Lors de l'installation d'une baignoire munie d'un système tourbillon et thérapeutique, prévoir un emplacement pour le souffleur du système thérapeutique soit à l'intérieur ou à l'extérieur de l'alcôve ou de l'îlot.
- Si le souffleur ne peut être installé sous la baignoire, il peut être déplacé à 9 pieds maximum de la baignoire.
- Il est obligatoire de prévoir un accès à la pompe du système tourbillon et/ou au souffleur du système thérapeutique d'au moins 30 po x 15 po (75 x 40 cm). Cet accès permettra, au besoin, de réparer ou de démonter facilement ces derniers.
- Prévoir un accès à chacune des composantes de l'unité (lumière, chauffe-eau, buse Steamax, contrôles électroniques ou à air, robinetterie).
- Les systèmes tourbillons et/ou thérapeutiques doivent être raccordés avant l'installation finale (voir le guide d'installation et d'utilisation pour système tourbillon et système thérapeutique).

### **Outils requis**

- Perceuse électrique
- Mèche 3/16 po (5 mm) et 1/8 po (3 mm)
- Scie emporte-pièce (hole saw)
- Ruban à mesurer
- Crayon
- Tournevis
- Pincettes
- Niveau
- Lunettes de sécurité

## **ANTES DE COMENZAR**

- Lea atentamente las instrucciones antes de iniciar la instalación.
- Consulte las normas de códigos locales para garantizar una instalación conforme a las normas.
- Después de sacar la unidad del empaque y antes de destruirlo, asegúrese de que la unidad esté en perfectas condiciones. Si detecta que la unidad está dañada o tiene desperfectos en el acabado, comuníquese con el distribuidor. La garantía no cubre los daños o desperfectos en el acabado una vez que la bañera está instalada. MAAX no es responsable por los daños ocasionados desde el momento en que se transfiera la unidad al transportista. Cualquier queja relacionada con un daño ocasionado durante el trayecto debe hacerse directamente ante el transportista.
- Lleve la unidad al cuarto de baño antes de comenzar a trabajar. Desarme las piezas seccionales, si fuese necesario. Asegúrese de quitar todos los pernos y tuercas.
- Para proteger la unidad durante la instalación, le recomendamos que cubra el fondo de la unidad con un cartón.
- Si la unidad está protegida con membrana de plástico, no la quite sino después de la instalación, pero despeje los lugares en los que la membrana podría quedar aprisionada entre dos superficies durante la instalación.
- Asegúrese de que el piso esté bien nivelado y suficientemente sólido para soportar el peso de la bañera llena de agua. Cuando se trata de renovación, la superficie de la pared debe ser quitada para poder instalar el marco y la tubería. Verifique si la pared está bien aislada y que se encuadra a los códigos apropiados de construcción.
- Asegúrese de que las dimensiones de los planos corresponden a las de la unidad.
- Si se va a instalar un faldón, asegúrese de que la bañera esté a la misma altura que la superficie superior del recubrimiento del piso.
- Si instala una bañera provista de un sistema hidromasaje o hidroterapéutico, prevea un espacio para el soplador del sistema hidroterapéutico ya sea afuera o adentro del nicho o del módulo aislado.
- Si no se puede instalar el soplador debajo de la bañera, se puede colocar como máximo a una distancia de 9 pies de la misma.
- Es obligatorio prever un acceso a la bomba del sistema de hidromasaje y/o al soplador del sistema hidroterapéutico de por lo menos 30" x 15" (75 x 40 cm). Este acceso permitirá repararlos o desmontarlos fácilmente.
- Prever un acceso para cada componente de la unidad (iluminación, calentador de agua, Steamax, controles electrónicos, grifería)
- Los sistemas de hidromasaje y/o hidroterapéuticos deben estar conectados antes de la instalación final (véase Guía de Instalación y Utilización para Sistemas de Hidromasaje e Hidroterapéuticos).

### **Herramientas necesarias**

- Perforadora eléctrica
- Taladros de 3/16" (5 mm) y de 1/8" (3 mm)
- Sierra sacabocados
- Cinta métrica
- Lápiz
- Destornillador
- Alicates
- Nivel
- Anteojos de seguridad

### Materials You'll Need

- Silicone sealant
- No 8 x 1 1/4" screws (4.2 mm x 32 mm, Flat or Phillips head)
- Wood wedges
- Water-resistant glue
- 2" x 2" x 3" wood blocks (5 cm x 5 cm x 8 cm)
- 3/4" x 1" wood stud (2 cm x 2.5 cm) for alcove installation

### Matériel requis


- Calfeutrage au silicone
- Vis no 8 x 1 1/4 po (4,2 mm x 32 mm, tête plate ou étoile)
- Cales de bois
- Colle hydrofuge
- Blocs de bois 2 x 2 x 3 po (5 cm x 5 cm x 8 cm)
- Pièce de bois 3/4 po x 1 po (2 cm x 2,5 cm) pour installation en alcôve

### Material necesario

- Sellador de silicona
- Tornillos No. 8 x 1 1/4" (4,2 mm x 32 mm) de cabeza plana o cruciforme
- Cuñas de madera
- Cola hidrófuga
- Bloques de madera de 2" x 2" x 3" (5 x 5 x 8 cm)
- Pieza de madera de 3/4" x 1" (2 cm x 2,5 cm) para instalación en nicho

## GENERAL RULES

### STRUCTURE INSTALLATION

 **DO NOT BUILD THE SURROUNDING STRUCTURE BEFORE RECEIVING YOUR UNIT.** Structure measurements should be verified against the unit to ensure a proper fit.

### PLUMBING

Install all plumbing and drainage before securing the unit. It is always recommended to have a competent, professional plumber do the plumbing installations.

Before drilling a hole in the floor for the drainpipe, make sure there are no hidden elements underneath (pipes, floor joists, heating ducts, electrical wires).

### LEVELING

To provide additional support, improve soundproofing and facilitate leveling, it is recommended that a layer of mortar or plaster be applied to the base of the bathtub legs, and covered with a 1/16" (2 mm) polyethylene sheet. The layer should be thick enough to facilitate the leveling of the unit without raising it. Once the unit is in position, ensure it is level in both directions for proper draining. Fig. 1.

Leveling must be done under the wood legs located beneath the unit. Do not level directly behind or under the flange at the front of the unit. Fig. 2

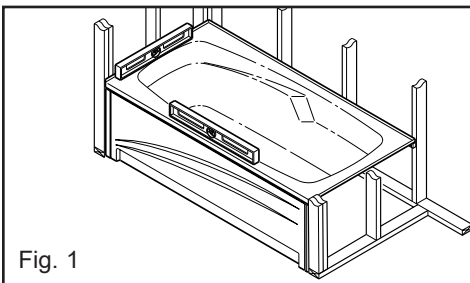



Fig. 1

Before installing the unit, the frame and plumbing must be completed according to the instructions. If it is renovation work taking place, the wall surfaces must be removed in order to allow for the installation of the appropriate structural frame.

## RÈGLES GÉNÉRALES

### INSTALLATION DE LA STRUCTURE

 **NE PAS CONSTRUIRE LA STRUCTURE AVANT D'AVOIR REÇU L'UNITÉ.** Afin d'assurer une installation parfaite, les dimensions de la structure doivent être vérifiées à partir des dimensions de l'unité.

### PLOMBERIE

Mettre en place toute la plomberie et le tuyau d'évacuation avant de fixer l'unité. Il est recommandé de faire exécuter la plomberie par un plombier accrédité et compétent.

Avant de percer le plancher pour le tuyau d'évacuation, s'assurer qu'il n'y ait aucun élément caché sous le plancher (tuyaux, solives, conduits de chauffage, fils électriques).

### MISE DE NIVEAU

Pour procurer un support additionnel, améliorer l'insonorisation et faciliter la mise de niveau, il est recommandé d'étendre une couche de mortier ou de plâtre et de la recouvrir d'une feuille de polyéthylène de 2 mil. La couche devrait être assez épaisse pour faciliter la mise de niveau et non pas hausser l'unité. Une fois l'unité en position, s'assurer qu'elle est de niveau dans les deux directions afin d'assurer le drainage. Fig. 1.

La mise de niveau doit se faire uniquement sous le panneau de bois situé sous l'unité. Ne pas niveler directement derrière ou sous la lèvre à l'avant de l'unité. Fig. 2

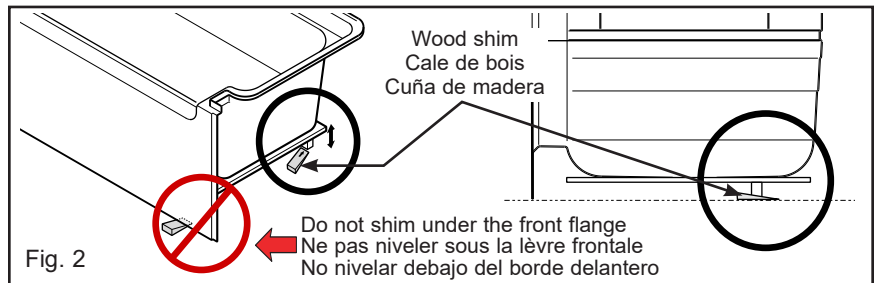



Fig. 2

Avant d'installer l'unité, l'encadrement et la plomberie doivent être complétés conformément aux instructions. S'il s'agit de travaux de rénovation, les surfaces murales existantes doivent être retirées afin de permettre l'installation de l'ossature appropriée.

## REGLAS GENERALES

### INSTALACIÓN DE LA ESTRUCTURA

 **NO CONSTRUYA LA ESTRUCTURA ANTES DE HABER RECIBIDO LA UNIDAD.** Las dimensiones de la estructura deben ser verificadas a partir de las dimensiones de la unidad, con objeto de asegurar una instalación perfecta.

### PLOMERÍA

Instale toda la plomería y el tubo de desagüe antes de fijar la unidad. Se recomienda confiar los trabajos de plomería a un plomero calificado y competente.

Antes de perforar el suelo para instalar el tubo de desagüe, cerciórese de que no hay ningún elemento oculto debajo del piso (tuberías, listones, ductos de calefacción, cables eléctricos).

### NIVELACIÓN

Para proporcionar un soporte adicional, mejorar la insonorización y facilitar la nivelación, le recomendamos echar una capa de mortero o yeso y cubrirla con una hoja de polietileno de 2 mm. La capa debe ser lo suficientemente espesa para facilitar la nivelación y no sobrellevar la unidad. Una vez que la unidad esté en posición, cerciórese de que está nivelada en ambos lados para asegurar un drenaje adecuado. Fig. 1.

La nivelación sólo debe hacerse bajo el panel de madera ubicado debajo de la unidad. No nivelar directamente detrás o debajo del borde delantero de la unidad. Fig. 2

Antes de instalar la unidad, deben estar terminadas la estructura y tuberías con arreglo a las instrucciones. En caso de tratarse de labor de renovación, deben retirarse las superficies de las paredes existentes con miras a posibilitar la instalación adecuada del armazón.

**IMPORTANT:**

The therapeutic bathtub must never rest on the jets: leave a minimum space of 1/4" (6 mm) under the jets.

**SUPPORT**

Ensure that the structure can support the weight of the tub filled with water and a person.

**DRILLING FOR THE PLUMBING**

Mark the location of the faucets on the underside of the unit and drill 3/16" (5 mm) pilot holes. Make sure the holes line up with the plumbing. Drill directly on the finished side, following the faucet installation instructions. Fig. 3

**POSITIONING THE FAUCETS**

Position the faucets at the recommended height. Fig. 4

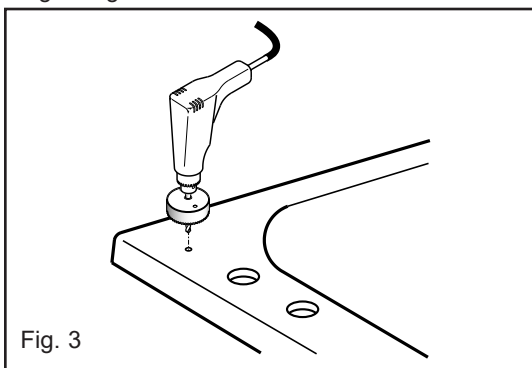


Fig. 3

**IMPORTANT:**

La baignoire thérapeutique ne doit jamais être appuyée sur les jets; laisser au minimum 1/4 po (6 mm) sous les jets.

**SUPPORT**

S'assurer que la structure peut supporter le poids de la baignoire remplie d'eau contenant une personne.

**PERÇAGE DE LA PLOMBERIE**

Marquer l'emplacement de la robinetterie à l'arrière de l'unité et percer des trous pilotes de 3/16 po (5 mm). Vérifier si les trous correspondent bien à la plomberie. Percer directement sur le côté fini (intérieur) selon les instructions d'installation de la robinetterie. Fig. 3

**POSITIONNEMENT DE LA ROBINETTERIE**

Positionner la robinetterie à la hauteur recommandée. Fig. 4

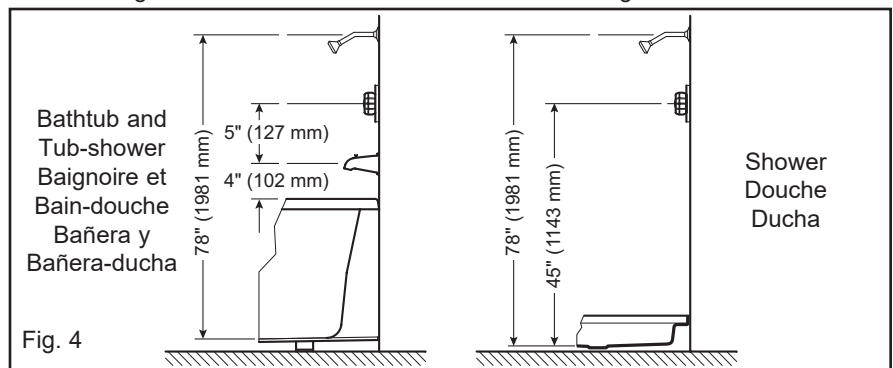


Fig. 4

**IMPORTANTE:**

La bañera hidroterapéutica nunca debe apoyarse en los chorros: dejar por lo menos 1/4" (6 mm) debajo de los chorros.

**SOPORTE**

Asegurarse que la estructura pueda soportar el peso de la bañera llena de agua y una persona.

**PERFORACIONES PARA TUBERÍAS**

Marque la ubicación de las llaves de grifo en la parte trasera de la unidad y perforo agujeros provisionales de 3/16" (5 mm). Asegúrese que los agujeros se acoplan a la tubería. Perforar directamente por el lado terminado, según las instrucciones para instalar la grifería. Fig. 3

**POSICIONAMIENTO DE LA GRIFERÍA**

Posicione la grifería a la altura recomendada. Fig. 4

**OBLIGATORY TEST**

The bathtub must be tested before installation is complete. Fill the tub to the overflow and inspect for leaks.

Tighten any loose connections between the hoses and motor by hand.

MAAX is not responsible for defects and/or problems discovered in course of this procedure, or those that could have been repaired or avoided by following it.

**UNDERMOUNT INSTALLATION**

For the Undermount installation of your bathtub, please refer to the figures below as an example. Fig. 5.1 and Fig. 5.2

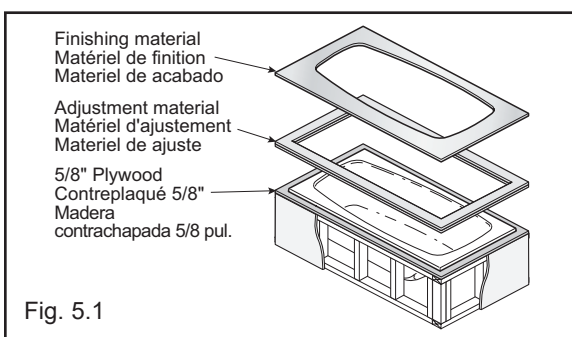


Fig. 5.1

**LA Baignoire DOIT ÊTRE TESTÉE**

Avant de terminer l'installation, la baignoire doit être testée; remplir la baignoire jusqu'au trop-plein et vérifier s'il y a des fuites.

S'assurer que les raccords des tuyaux au moteur sont bien serrés (serrer à la main seulement).

MAAX n'est pas responsable des défauts ou problèmes découverts ou qui auraient pu être réparés ou évités suite à cette procédure.

**INSTALLATION «UNDERMOUNT»**

Pour une installation «Undermount» d'une baignoire, se référer aux figures ci-dessous, à titre d'exemple. Fig. 5.1 et Fig. 5.2

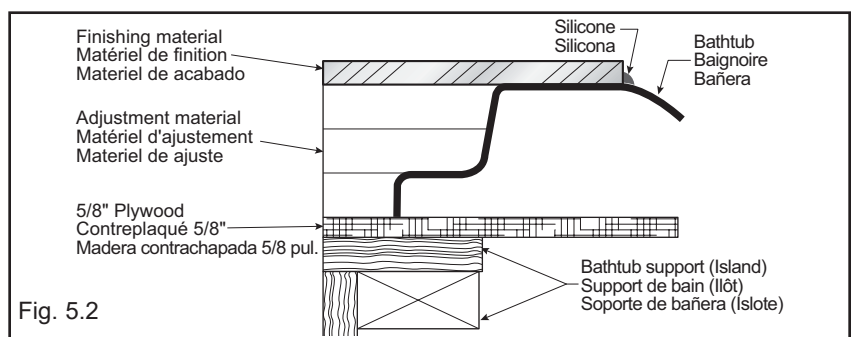


Fig. 5.2

**LA BAÑERA DEBE SER PROBADA**

Antes de terminar la instalación, la bañera debe ser probada; llenar la bañera hasta el rebosadero y comprobar si hay fugas.

Cerciorarse de que las tuberías conectadas al motor estén bien ajustadas (ajuste solamente a mano).

MAAX no es responsable de los defectos o problemas que hubieran podido ser descubiertos, reparados o evitados luego de haber efectuado esta prueba.

**INSTALACIÓN «BAJO TARIMA»**

Para una instalación «Undermount» («bajo tarima») de una bañera, referirse a las figuras de abajo, como ejemplo. Fig. 5.1 y Fig. 5.2

## DROP-IN INSTALLATION (BATHTUB)

### FRAMING

Construct the island in accordance with Fig. 6 and table dimensions. **NOTE: STRUCTURE MEASUREMENTS MUST BE VERIFIED AGAINST THE UNIT TO ENSURE A PROPER FIT.** All dimensions are expressed in inches and millimeters.

Note: The following measurements are not those of the unit but those required for installation ( $\pm 1/4"$  (6mm)).

## INSTALLATION EN PODIUM (BAIGNOIRE)

### ENCADREMENT

Construire l'îlot selon le schéma de la Fig. 6 et les dimensions du tableau. **NOTE : AFIN D'ASSURER UNE INSTALLATION PARFAITE, LES DIMENSIONS DE LA STRUCTURE DOIVENT ÊTRE VÉRIFIÉES À PARTIR DES DIMENSIONS DE L'UNITÉ.** Toutes les dimensions sont exprimées en pouces et en millimètres.

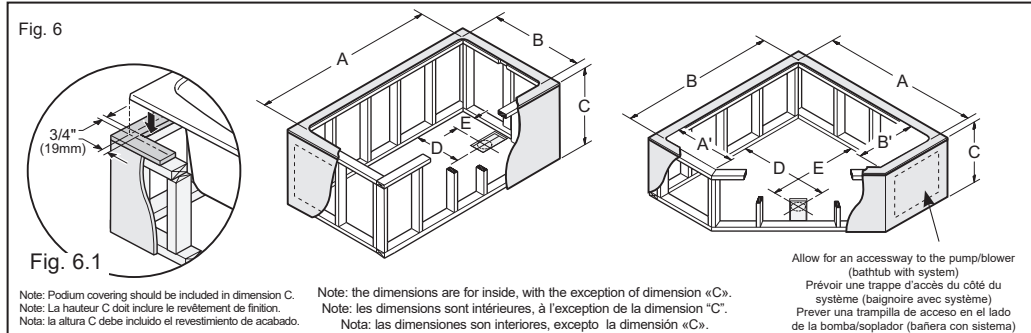
Note: Les dimensions ci-dessous ne sont pas celles de l'unité, mais celles requises pour l'installation ( $\pm 1/4$  po (6mm)).

## INSTALACIÓN EN ISLOTE (BAÑERA)

### ESTRUCTURA

Construya el módulo según el esquema de la Fig. 6 y la tabla de dimensiones. **NOTA : LAS DIMENSIONES DE LA ESTRUCTURA DEBEN SER VERIFICADAS A PARTIR DE LAS DIMENSIONES DE LA UNIDAD, CON OBJETO DE ASEGURAR UNA INSTALACIÓN PERFECTA.** Todas las dimensiones vienen en pulgadas y milímetros.

Nota: Las dimensiones indicadas a continuación no son las de la unidad, sino las requeridas para la instalación ( $\pm 1/4"$  (6mm)).



Avenue™	102576	60	31	20 1/4	13 5/8	8 3/8
		1524	787	514	346	213

Frame Dimensions Dimensions de la Structure Dimensions de la Estructura						
Model Modèle Modelo	#	A	B	C	D	E

**IMPORTANT:** Some units are available with left-hand or right-hand drain; check the drain position before drilling the floor.

**IMPORTANT:** Certaines unités sont offertes avec drain à gauche ou à droite; vérifier l'emplacement du drain de l'unité avant de percer le plancher.

**IMPORTANTE:** Algunas unidades están disponibles con desagüe al la izquierda o a la derecha; verifique la posición del desagüe antes de taladrar el piso.



**STRUCTURE MEASUREMENTS MUST BE VERIFIED AGAINST THE UNIT**

**LES DIMENSIONS DE LA STRUCTURE DOIVENT ÊTRE VÉRIFIÉES À PARTIR DES DIMENSIONS DE L'UNITÉ**  
**LAS DIMENSIONES DE LA ESTRUCTURA DEBEN SER VERIFICADAS A PARTIR DE LAS DIMENSIONES DE LA UNIDAD**

### BATHTUB WITHOUT DRILLING TEMPLATE

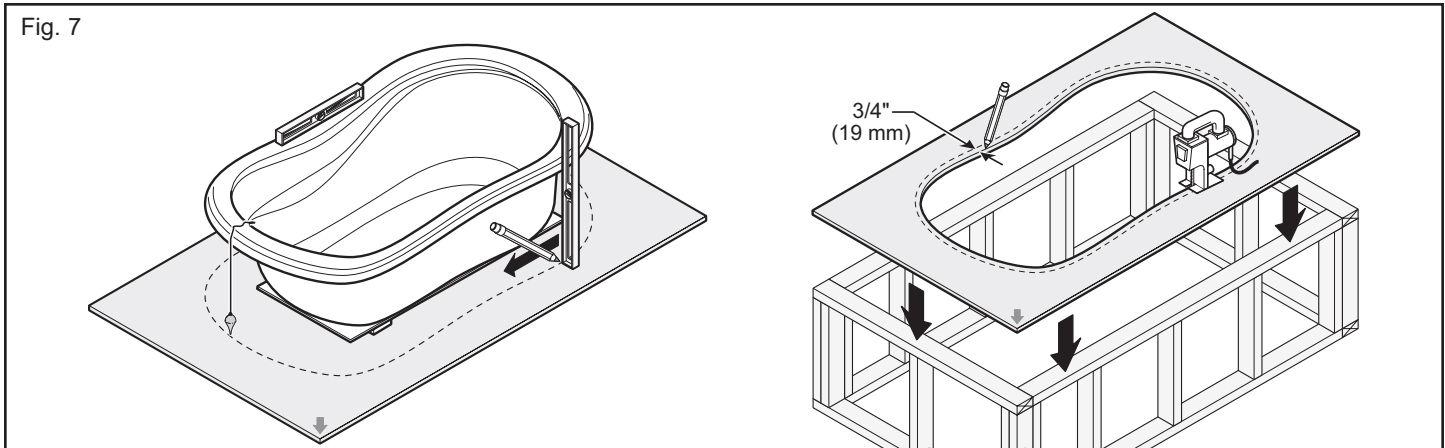
Lay the bathtub on the piece of plywood that will be covering the island. Using a level or a plumb line, mark the contour of the bathtub on the piece of plywood. Cut 3/4" inside the line traced previously. Fig. 7. Install the piece of plywood on top of the island.

### BAIGNOIRE SANS GABARIT DE PERÇAGE

Déposer la baignoire sur la pièce de contre-plaqué qui recouvrira l'îlot. À l'aide d'un niveau ou d'un fil à plomb, tracer, sur le contre-plaqué, une ligne correspondant au rebord extérieur de la baignoire. Découper à 3/4 po à l'intérieur de la forme tracée précédemment. Fig. 7. Installer le contre-plaqué sur l'îlot.

### BAÑERASIN PLANILLA PARAPERFORACIÓN

Deposite la bañera sobre la madera contrachapada que va recubrir el islote. Usando un nivel o un hilo de plomo, dibuje el contorno de la bañera sobre la madera contrachapada. Recorte a 3/4" hacia el interior respecto de la traza precedente. Fig. 7. Instale la madera contrachapada sobre el islote.



### SECURING THE BATHTUB

Fasten six (6) wood blocks around the bathtub to secure it in place (Blocks not supplied). Fig. 8. The bathtub must be supported by the island 3/4" (19 mm) and the floor, never by the island alone. Fig. 7. If necessary, remove wood blocks under edge of bathtub.

### FIXATION

Installer la baignoire dans l'îlot et fixer six (6) blocs de bois (non inclus) autour de la baignoire pour l'empêcher de se déplacer. Fig. 8. La baignoire ne doit jamais être soutenue seulement par le cadre de l'îlot mais doit reposer à la fois sur celui-ci 3/4 po (19 mm) et sur le plancher. Fig. 7. Si nécessaire, retirer les blocs de bois sous le rebord de la baignoire.

### FIJACIÓN

Instale la bañera y sujétela a su alrededor con seis (6) bloques de madera (no incluidos) para evitar que se mueva. Fig. 8. La bañera debe estar sostenida por el marco del islote y el piso, nunca debe estar sólo sostenida por el marco del islote. Fig. 7. Si fuese necesario, quite los bloques de madera bajo el borde de la bañera.

### CONNECTING THE PLUMBING

Connect the plumbing (drain, overflow, faucets, etc.) according to local standards and to the general rules in this guide. Make sure that all joints are waterproof. Fill up the bathtub and inspect for leaks.

### RACCORDÉMENT DE LA PLOMBERIE

Effectuer le raccordement de la plomberie (drain, robinet, trop-plein, etc.) selon les normes locales et les règles générales au début de ce guide. Remplir la baignoire et vérifier s'il y a des fuites.

### CONEXIÓN DE LA PLOMERÍA

Conecte la tubería (desagüe, grifos, rebosadero, etc.) según las normas locales y reglas generales que se encuentran al inicio de esta guía. Llene la bañera de agua y compruebe si hay fugas.

### FINISHING UP

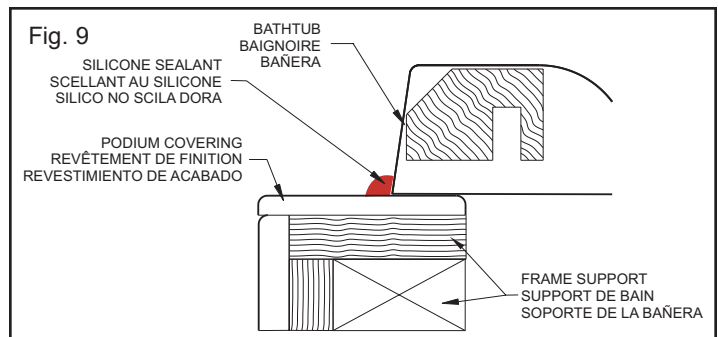
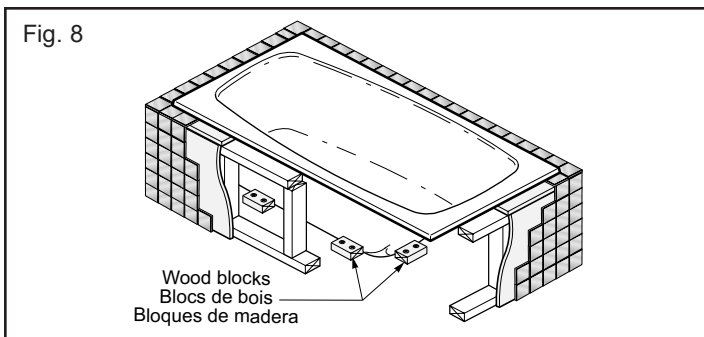
Install the finish covering over the island and fill the joints with silicone sealant. Fig. 9.

### FINITION

Poser le revêtement de finition sur tout l'îlot et recouvrir les joints avec un scellant au silicone. Fig. 9.

### ACABADO

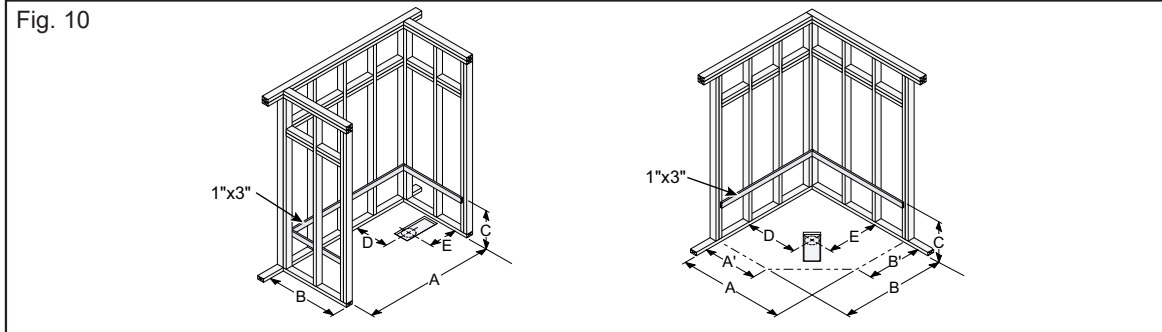
Colocar el revestimiento de acabado sobre todo el islote y cubrir las juntas con sellador de silicona. Fig. 9.



## ALCOVE INSTALLATION (BATHTUB)

### FRAMING

Construct the alcove in accordance with Fig. 10 and table dimensions. NOTE: STRUCTURE MEASUREMENTS MUST BE VERIFIED AGAINST THE UNIT TO ENSURE A PROPER FIT. All dimensions are expressed in inches and millimeters.



Note: The following measurements are not those of the unit but those required for the installation ( $\pm 1/4"$ ); for easier installation add  $1/4"$  (6 mm) to dimensions A and B only.

## INSTALLATION EN ALCÔVE (BAIGNOIRE)

### ENCADREMENT

Construire l'alcove selon le schéma de la Fig. 10 et les dimensions du tableau. NOTE : AFIN D'ASSURER UNE INSTALLATION PARFAITE, LES DIMENSIONS DE LA STRUCTURE DOIVENT ÊTRE VÉRIFIÉES À PARTIR DES DIMENSIONS DE L'UNITÉ. Toutes les dimensions sont exprimées en pouces et en millimètres.

Note: Les dimensions ci-dessous ne sont pas celles de l'unité, mais celles requises pour l'installation ( $\pm 1/4$  po); pour faciliter l'installation, ajouter  $1/4$  po (6 mm) aux dimensions A et B seulement.

## INSTALACIÓN EN NICHU (BAÑERA)

### ESTRUCTURA

Construya el nicho según el esquema de la Fig. 10 y la tabla de dimensiones. NOTA : LAS DIMENSIONES DE LA ESTRUCTURA DEBEN SER VERIFICADAS A PARTIR DE LAS DIMENSIONES DE LA UNIDAD, CON OBJETO DE ASEGURAR UNA INSTALACIÓN PERFECTA. Todas las dimensiones vienen en pulgadas y milímetros.

Nota: Las dimensiones indicadas a continuación no son las de la unidad, sino las requeridas para la instalación ( $\pm 1/4"$ ); para facilitar la instalación, añádase  $1/4"$  (6 mm) a las dimensiones A y B solamente.

Frame Dimensions / Dimensions de la Structure / Dimensiones de la Estructura						
Model / Modèle / Modelo	#	A	B	C	D	E
FT6030	140027	59 3/4	30	19	14	8 7/8
		1499	762	483	356	203
RT6042-C	140000	60	43	16 5/8	11 1/4	30
		1524	1092	422	286	762
VO5050	140111	51 1/2	51 1/2	17 1/2	17 7/8	17 7/8
		1308	1308	445	454	454
VO6042	140112	59 3/4	35	17	9 1/2	29 7/8
		1518	889	432	241	759
Avenue™	102576	60	31	20 1/4	13 5/8	8 3/8
		1524	787	514	346	213

Frame Dimensions / Dimensions de la Structure / Dimensiones de la Estructura						
Model / Modèle / Modelo	#	A	B	C	D	E
AcrylX models / Modèles en AcrylX / Modelos en AcrylX						
Nomad 6030 AFR	106662	60	31	20	14	8 1/2
Mackenzie 6030 AFR	106664	1524	787	508	356	216
Nomad 6030	106663	60	31	18	14	8 1/2
Mackenzie 6030	106665	1524	787	457	356	216
Nomad 6032 AFR	106666	60	33	20	15	8 1/2
Mackenzie 6032 AFR	106668	1524	838	508	381	216
Nomad 6032	106667	60	33	18	15	8 1/2
Mackenzie 6032	106669	1524	838	457	381	216

**IMPORTANT:** Some units are available with left-hand or right-hand drain; check the drain position before drilling the floor.

### SECURING THE BATHTUB

Install a standard 1" x 3" piece of wood (not provided) (3/4" x 2 1/2") (2 cm x 6.3 cm) all around the alcove, at «C» height minus 1/8". Fig. 11. The 1" x 3" must be cut down to 1/4" inside dimension B.

**IMPORTANT:** Certaines unités sont offertes avec drain à gauche ou à droite; vérifier l'emplacement du drain de l'unité avant de percer le plancher.

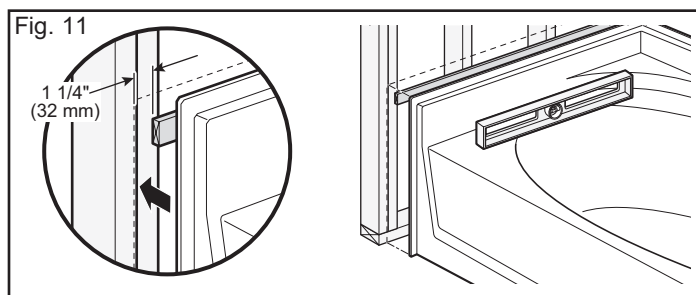
### FIXATION

Fixer une pièce de bois (non fournie) de 1 po x 3 po standard (3/4 po x 2 1/2 po) (2 cm x 6,3 cm) tout autour de l'alcôve, à la hauteur «C» moins 1/8". Fig. 11. Les pièces de 1 po x 3 po doivent être coupées à 1/4 po à l'intérieur de la dimension B.

**IMPORTANTE:** Algunas unidades están disponibles con desagüe a la izquierda o a la derecha; verifique la posición del desagüe antes de taladrar el piso.

### FIJACIÓN

Clave un listón de madera estándar de 1" x 3" (no suministrado) (3/4" x 2 1/2") (2 cm x 6.3 cm) todo alrededor del nicho, a la altura «C» menos 1/8". Fig. 11. Las piezas de 1" x 3" tienen que cortarse a 1/4" por el interior de la dimensión B.



Secure a vertical support in front of the bathtub (leave a space in front of the support so as not to interfere with the installation of the apron, if applicable). Fig. 12. Make sure the vertical support does not press on the jets or piping. Incline the support as

Fixer un support vertical à l'avant de la baignoire (laisser un espace devant le support afin de ne pas nuire à l'installation du tablier, si applicable). Fig. 12. Ne pas appuyer le support contre les jets ou la tuyauterie. Incliner le support pour faciliter

Fije un soporte vertical delante de la bañera (dejar un espacio delante del soporte con miras a no dañar la instalación del faldón, si procede). Fig. 12. El soporte nunca debe apoyarse en los chorros o en la tubería. Incline el soporte para facilitar

required to allow easy installation.

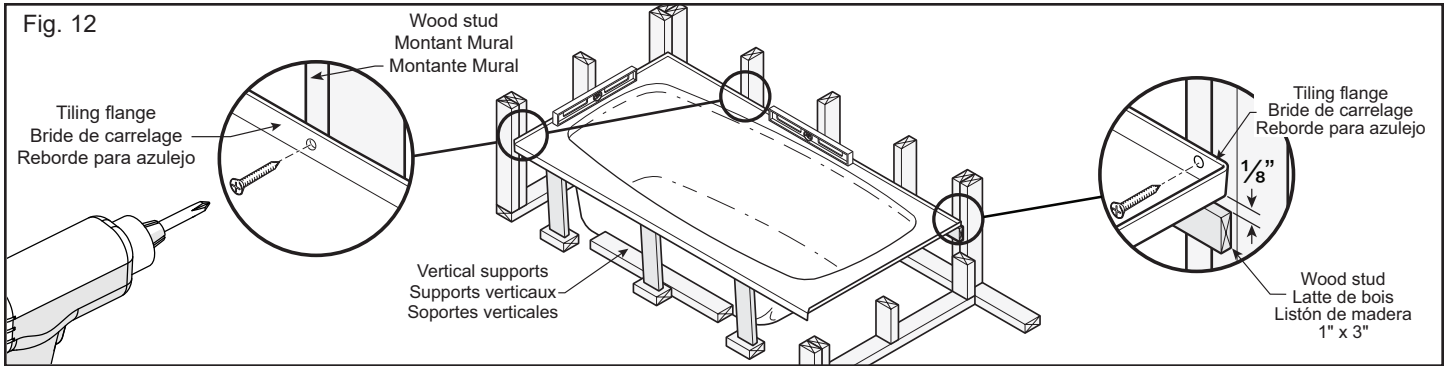
l'installation.

la instalación.

The bathtub must never be supported by the wood stud underneath the tiling flange,

La baignoire ne doit jamais être soutenue par la pièce de bois située en-dessous de

La bañera no debe nunca estar sostenida por el listón de madera colocado debajo de la



but by the wood stud and the floor, use wood shingles if necessary. The tiling flange is not designed to carry the weight of the bathtub.

la bride de carrelage, mais doit reposer à la fois sur celle-ci et sur le plancher; utilisez des cales de bois au besoin. La bride de carrelage n'est pas conçue pour soutenir le poids de la baignoire.

brida de azulejos, sino que debe apoyarse al mismo tiempo en el listón y en el piso. Utilice cuñas de madera si hace falta. La brida de azulejos no está hecha para sostener el peso de la bañera.

Drill the tiling flange and fasten the bathtub to the studs.

Perçer la bride de carrelage et fixer la baignoire aux montants.

Taladar la brida para azulejo y sujetar el bañera en los montantes.

**CONNECTING THE PLUMBING**

Connect plumbing (drain, overflow, faucets, etc.) according to local standards and to general rules in this guide. Make sure that all joints are waterproof.

**RACCORDÉMENT DE LA PLOMBERIE**

Effectuer le raccordement de la plomberie (drain, robinet, trop-plein, etc.) selon les normes locales et les règles générales au début de ce guide.

**CONEXIÓN DE LA TUBERÍA**

Conecte la tubería (desagüe, llaves, rebosadero, etc.) según las normas legales y las reglas generales que se encuentran al principio de esta guía.

**FINISHING UP**

Note: The apron and wall, if applicable must be installed before the finish.

**FINITION**

Note: le tablier et les murs, si applicable, doivent être installés avant de faire la finition.

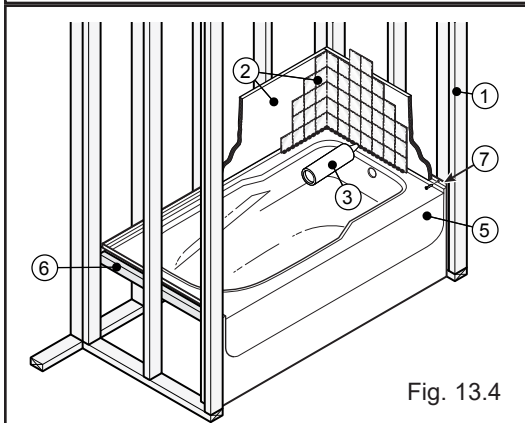
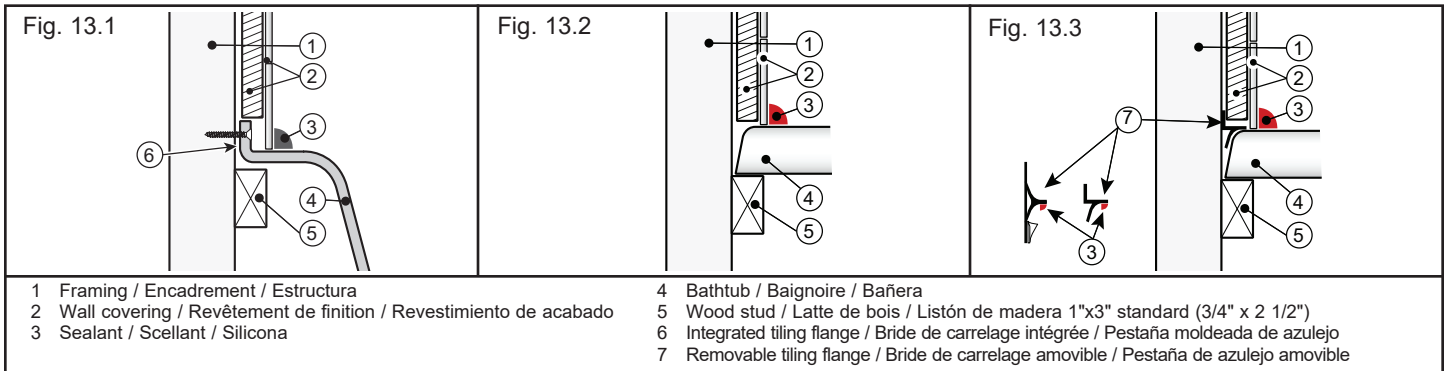
**ACABADO**

Nota: el faldón y las paredes, si procede, deben estar instalados antes del revestimiento de acabado.

Install wall finish around bathtub. The integrated tiling flange should be overlapped with the wall finish (2). Seal the joint between the bathtub and the wall finish with silicone (3). (Fig. 13.1, Fig. 12.2, Fig. 12.3 and Fig. 13.4)

Descendre le revêtement de finition jusqu'à la baignoire. Recouvrir la bride de carrelage intégrée avec le revêtement de finition (2). Finir le joint entre la baignoire et le revêtement de finition avec un scellant au silicone (3). (Fig. 13.1, Fig. 13.2, Fig. 13.3 et Fig. 13.4)

Ponga el revestimiento de acabado hasta la bañera. Cubra la brida de ensalado integrado con el acabado (2). Cubra la junta entre la bañera y el revestimiento de acabado con silicona selladora (3). (Fig. 13.1, Fig. 13.2, Fig. 13.3 y Fig. 13.4)



# SHOWER AND TUB-SHOWER INSTALLATION

## FRAMING

Construct the alcove in accordance with Fig. 14 and table dimensions. **NOTE: STRUCTURE MEASUREMENTS MUST BE VERIFIED AGAINST THE UNIT TO ENSURE A PROPER FIT.** All dimensions are expressed in inches and millimeters.

Note: The measurements are not those of the unit but those required for the installation ( $\pm 1/4''$ ); for easier installation add  $1/4''$  (6 mm) to dimensions A and B only.

# INSTALLATION DE DOUCHE ET BAIGNOIRE-DOUCHE

## ENCADREMENT

Construire l'alcove selon le schéma de la Fig. 14 et les dimensions du tableau. **NOTE : AFIN D'ASSURER UNEINSTALLATIONPARFAITE, LESDIMENSIONS DE LA STRUCTURE DOIVENT ÊTRE VÉRIFIÉES À PARTIR DES DIMENSIONS DE L'UNITÉ.** Toutes les dimensions sont exprimées en pouces et en millimètres.

Note: Les dimensions ci-dessous ne sont pas celles de l'unité, mais celles requises pour l'installation ( $\pm 1/4$  po) ; pour faciliter l'installation, ajouter  $1/4$  po (6 mm) aux dimensions A et B seulement.

# INSTALACIÓN DE DUCHA Y BAÑERA-DUCHA

## ESTRUCTURA

Construya el nicho según el esquema de la Fig. 14 y la tabla de dimensiones. **NOTA : LAS DIMENSIONES DE LA ESTRUCTURA DEBEN SER VERIFICADAS A PARTIR DE LAS DIMENSIONES DE LA UNIDAD, CON OBJETO DE ASEGURAR UNA INSTALACIÓN PERFECTA.** Todas las dimensiones vienen en pulgadas y milímetros.

Nota: Las dimensiones indicadas a continuación no son las de la unidad, sino las requeridas para la instalación ( $\pm 1/4''$ ); para facilitar la instalación, añádate  $1/4''$  (6 mm) a las dimensiones A y B solamente.

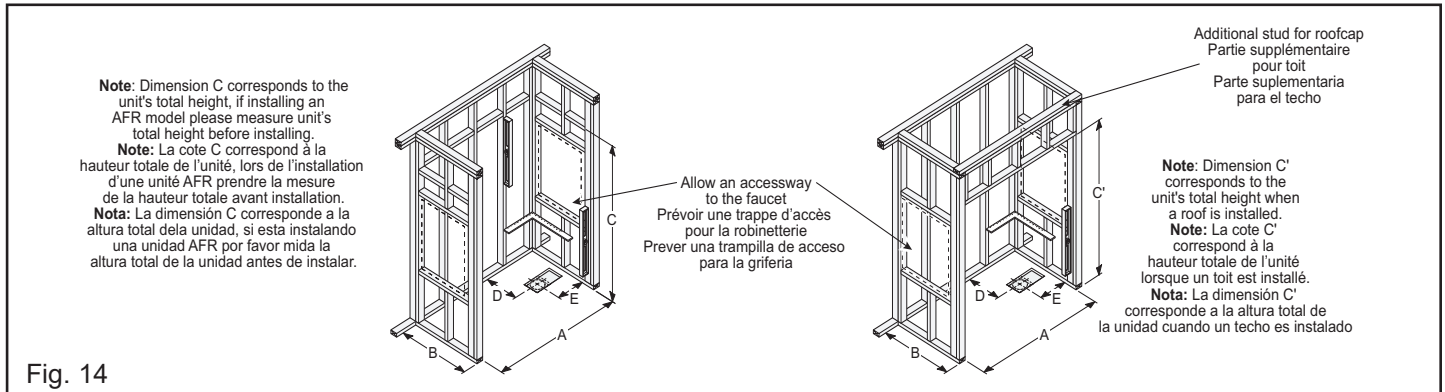


Fig. 14

Frame Dimensions Dimensions de la Structure Dimensions de la Estructura									
Model	Modèle	Modelo	#	A	B	C	C'	D	E
Banff™ 30 / FW30			140029, 140615	32 813	29 1/2 749	72 1829	N/A	14 1/2 368	16 406
Banff™ 32 / FW32			140144, 140526	32 1/4 819	33 838	72 1/4 1835	79 2007	15 1/2 394	16 1/8 410
Banff™ 32S / FW32S / SEC32			140075, 140508, 140533	32 813	32 813	72 1829	79 2007	14 1/2 368	16 406
Banff™ 36 / FW36 / BGS36			140030, 140527, 140507	36 914	34 864	72 1829	N/A	17 432	18 457
Banff™ 3648 / FW3648 / SS3648 L/R			140087, 140511, 140539	48 1219	36 914	75 5/8 1921	87 1/8 2213	18 1/4 464	24 610
Banff™ 3648S / FW3648S / SEC3648			140077, 140509, 140534	47 1/2 1207	37 940	75 1/2 1918	87 2210	29 1/4 743	23 3/4 603
Banff™ 36S3 / FW36S2 / FW36S3			100346, 140598, 100957, 102414	36 914	37 940	74 3/4 1899	N/A	17 3/8 441	18 1/4 464
Banff™ 48S / Pembroke™ FW48S3			100353, 140599	47 3/4 1213	35 889	74 3/4 1899	N/A	16 406	23 7/8 606
FW29			140028, 140525	30 762	29 1/2 749	72 1829	78 3/4 2000	13 3/4 349	15 381
Home Town™			105499	60 1524	34 864	77 3/4 1975	N/A	17 432	7 1/2 191
SEC36			140076	36 914	36 914	78 1981	85 2159	18 457	18 457
SS30			140084	30 762	29 1/2 749	78 1/4 1988	85 2159	13 3/4 349	15 381
SS3036			140041	36 914	30 762	78 1981	85 2159	15 381	18 457
SS3048			140042	48 1219	30 762	72 1829	N/A	14 356	24 610
SS3060			140043	60 1524	30 762	72 1829	N/A	14 356	30 762
SS32			140085	32 813	33 838	78 1981	85 2159	15 1/4 387	16 406
SS36			140086	36 914	35 1/2 902	79 1/4 2013	86 1/4 2191	17 432	18 457
SS3648NS above the floor			106051	48 1219	36 914	80 2030	N/A	18 1/4 464	24 610
SS3648NS not above the floor			106087	48 1219	36 914	76 1/2 1943	N/A	18 1/4 464	24 610
SS3648			140545	48 1219	36 914	72 1829	N/A	17 1/4 438	24 610
SS3654			140044	54 1372	36 3/4 933	76 1930	N/A	6 152	27 686
SS3660 / SSI3660			140088, 102683, 102676	60 1524	36 914	75 1905	N/A	18 1/4 464	30 762
SS42			140089	42 1067	34 864	72 1829	N/A	15 381	21 533
SST42			105932	41 7/8 1064	34 864	75 1905	N/A	16 406	21 533
SSF36			140073	36 914	35 1/2 902	79 1/4 2013	86 1/4 2191	17 432	18 457
SST32			140544	32 813	32 813	72 1829	N/A	14 1/4 362	16 406
SST36			140045	36 914	36 914	72 1829	N/A	17 1/4 438	14 457
SST3648			140546	48 1219	36 914	72 1829	N/A	17 1/4 438	2 610
SST3648 / SSI3648 L/R			140092, 105094, 102681	48 1219	36 914	75 1905	N/A	18 457	24 610
SST3660			140093	60 1524	36 914	72 1829	N/A	17 1/4 438	30 762

Frame Dimensions Dimensions de la Structure Dimensions de la Estructura									
Model	Modèle	Modelo	#	A	B	C	C'	D	E
SB36			140069	35 3/4 908	35 3/4 908	6 1/2 165	N/A	17 7/8 454	17 7/8 454
Frame Dimensions Dimensions de la Structure Dimensions de la Estructura									
Model	Modèle	Modelo	#	A	B	C	C'	D	E
US36			102612, 102613	36 914	36 914	78 1981	N/	17 1/2 445	18 457
Banff™ 60 / FW61 / TSEA61			140099, 140513, 140514	60 1524	31 787	75 1905	N/A	16 406	7 1/4 184
Banff™ 60S / SEC60			140078, 140510	59 1/2 1511	32 813	76 1/2 1943	87 1/2 2223	15 1/4 387	7 178
Banff™ 60S3 / FW60S3			100291, 140031, 140528, 140582	59 1/2 1511	31 787	73 1/2 1867	84 3/4 2153	14 1/2 368	9 5/8 244
BG6034			140001	60 1524	34 864	73 3/4 1873	N/A	10 254	30 762
BGT6030			140108	60 1524	31 787	73 3/4 1873	N/A	9 1/4 235	30 762
BGT6034			140002	60 1524	34 864	73 3/4 1873	N/A	10 254	30 762
Carolina™ F5424			101133	54 1372	27 3/4 705	72 3/4 1848	N/A	11 3/4 298	7 178
FW64S			140036	59 1/2 1511	32 813	76 1/2 1943	87 1/2 2223	15 1/4 387	7 178
TS3660 / TST3660			141267, 105931	59 7/8 1521	36 3/4 933	78 3/4 2000	N/A	18 5/8 473	8 1/4 210
TSEA60			140098	59 3/4 1518	34 864	76 1/2 1943	N/A	17 432	7 1/4 184
TSEA62 / TSIEA62			140100, 102684	59 7/8 1521	31 787	74 1880	N/A	15 1/2 394	7 178
TSEA63			140101	60 1524	34 864	77 3/4 1975	N/A	17 432	7 1/2 191
TSEA Plus / TSTEA Plus			105674, 105930	60 1524	32 813	78 1981	N/A	13 1/2 343	10 254
TSEA66			140102	66 1676	35 889	78 1981	N/A	16 1/2 419	6 1/2 165
TSEA72			140103	71 3/4 1822	35 3/4 908	75 1905	91 3/8 2321	18 1/2 470	8 5/8 219
TSO6042			140105	60 1524	36 914	72 1829	N/A	9 1/2 241	30 762
TSOT6042 R/L			140579	60 1524	36 914	72 1829	N/A	21 533	7 178
TSOT6042C / BGT6042C			140106, 140515	60 1524	36 914	72 1829	N/A	9 1/2 241	30 762
TSTEA60			140107	60 1524	34 864	78 1981	N/A	16 3/4 425	7 178
TSTEA61			140145	60 1524	31 787	74 7/8 1902	N/A	16 406	7 1/4 184
TSTEA62			140109	60 1524	31 787	72 1829	N/A	15 1/2 394	7 1/2 191
TSTEA63			140110	60 1524	34 864	72 1829	N/A	17 432	8 203

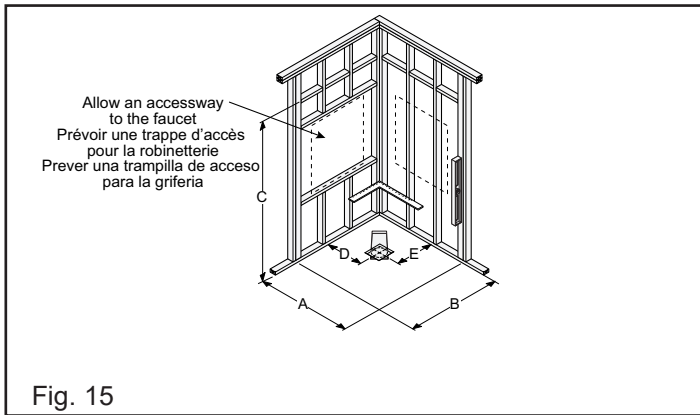


Fig. 15

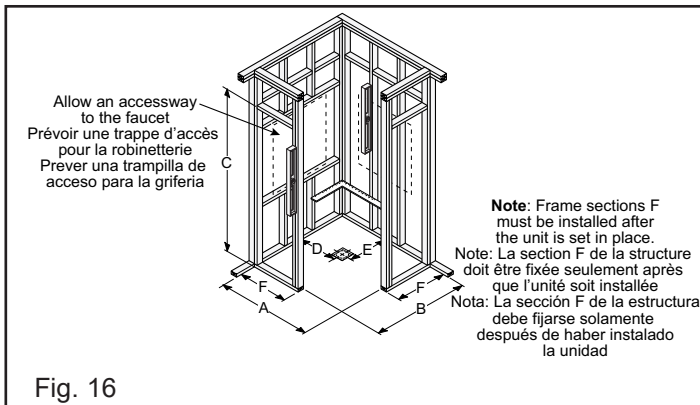


Fig. 16

Frame Dimensions Dimensions de la Structure Dimensiones de la Estructura						
Model Modèle Modelo	#	A	B	C	D	E
Banff™ W38/BW38	100406, 140531	39 3/4 1010	39 3/4 1010	79 1/4 2013	12 305	12 305
CSS36	140007	37 5/8 956	37 5/8 956	77 3/4 1975	11 1/2 292	11 1/2 292
Astral™ CSSR36	100357, 100968	36 3/4 933	36 3/4 933	79 2007	12 305	12 305
SECCSS36	140079	37 1/2 953	37 1/2 953	77 3/4 1975	11 1/2 292	11 1/2 292
CSS38	100390, 140168	38 965	38 965	78 1981	12 305	12 305
CSSDT36	140010	37 1/2 953	37 1/2 953	77 3/4 1975	18 1/4 464	18 1/4 464
CSS40	140009	41 1/2 1054	41 1/2 1054	77 1/2 1969	12 305	12 305

Frame Dimensions Dimensions de la Structure Dimensiones de la Estructura						
Model Modèle Modelo	#	A	B	C	D	E
CSB36	140004	36 1/4 921	36 1/4 921	6 1/4 159	11 1/4 286	11 1/4 286

Frame Dimensions Dimensions de la Structure Dimensiones de la Estructura						
Model Modèle Modelo	#	A	B	C	D	E

TSO5050	140104	1308	1308	1842	454	454
---------	--------	------	------	------	-----	-----

Frame Dimensions Dimensions de la Structure Dimensiones de la Estructura							
Model Modèle Modelo	#	A	B	C	D	E	F

## PREPARATION

Insert the unit into the frame to make sure that all dimensions are correct and that drainage pipes are centered and easy to assemble. Using a carpenter level, level the unit or provide additional support by using wood wedges nailed to the floor, to improve sound proofing and to facilitate leveling, we recommend to apply a layer of mortar or plaster, covered with a 2 mil polyethylene sheet. Carefully put the unit into the frame and push it onto the wall. Ensure that the unit is plumb and in contact with the floor. Mark precisely the location of faucets and shower head behind the unit. Take the unit out, and drill 3/16 inch (5 mm) holes. Check that the holes correspond to plumbing and cut out holes to the required diameter from the inside (finished side) going out, this will help to avoid any chipping. Fig. 17.

## PREPARATION

Insérer l'unité dans l'encadrement pour s'assurer que toutes les dimensions sont bonnes et que les tuyaux d'évacuation d'eau sont bien centrés et peuvent s'assembler facilement. Mettre la pièce de niveau en utilisant un niveau de charpentier et des cales de bois clouées au plancher ou pour procurer un support additionnel, améliorer l'insonorisation et faciliter la mise de niveau, nous recommandons d'étendre une couche de mortier ou de gypse et de la recouvrir d'une feuille de polyéthylène de 2 mil. Positionner soigneusement l'unité dans son encadrement et la pousser complètement contre les murs. Vérifier que l'unité est d'aplomb et en contact avec le plancher. Marquer avec précision l'emplacement des robinets et de la pomme de douche à l'arrière de l'unité. Retirer l'unité et percer des trous pilotes de 3/16 po (5 mm). Vérifier si les trous correspondent bien à la plomberie et découper ou percer les trous au diamètre voulu en commençant de l'intérieur de l'unité (côté fini) vers l'extérieur pour éviter l'écaillage. Fig. 17.

## PREPARACIÓN

Inserte la unidad en la estructura para asegurarse que todas las medidas sean correctas y que los tubos de drenaje estén centrados y sean fáciles de ensamblar. Usando un nivel, nivele la unidad o proporcione soporte adicional usando cuñas de madera apuntilladas al piso, para mejorar el aislamiento acústico y facilitar el nivelado, recomendamos aplicar una capa de mortero o yeso, cubierto por una capa de película de polietileno de 2 mil. Coloque con cuidado la unidad en la estructura y empújela hacia la pared. Asegúrese de que la unidad esté a plomo y en contacto con el suelo. Marque con precisión la ubicación de grifos y ducha por detrás de la unidad. Retire la unidad, y perforo agujeros de 3/16" (5 mm). Verifique que los agujeros correspondan a la plomería y perforo agujeros del diámetro requerido desde la cara interior (lado acabado) hacia afuera, esto ayudara a evitar el desportillado. Fig. 17.

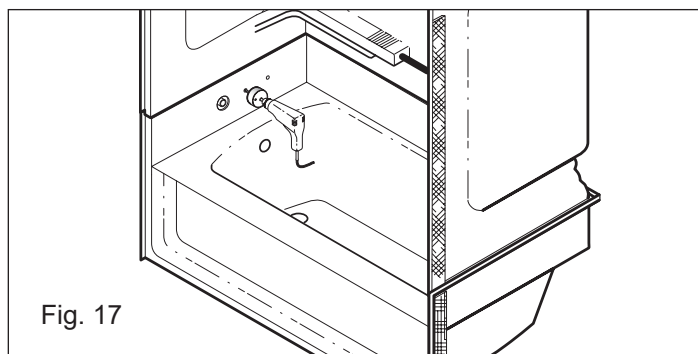


Fig. 17

### WATER DRAINAGE INSTALLATION

Use a drain that is recommended by the building code and install according to the instructions of the manufacturer.

### SECTIONAL UNITS ASSEMBLY

Sectional units that were disassembled must be reassembled before the unit is installed. **Apply silicone between the flanges.** (Fig. 18). Use the same fasteners that held the pieces together when you received the unit. **Important: Do not over-tighten screws.** Wipe off the excess caulking immediately using a wet cloth.

**Note:** If the sectional pieces are slightly misaligned, elongate existing hole and re-align.

### INSTALLATION DU RENVOI D'EAU

Utiliser un renvoi d'eau approuvé par le code de construction en vigueur et l'installer selon les indications fournies.

### ASSEMBLAGE DES UNITÉS SECTIONNELLES

Les unités sectionnelles qui ont été désassemblées doivent être réassemblées avant la pose finale. **Au réassemblage, appliquer un joint de silicone entre les lèvres.** (Fig. 18). Utiliser les vis qui retenaient les pièces ensemble lors de la réception de l'unité. **Important: Ne pas trop serrer les vis.** Essuyez l'excès de calfeutrant immédiatement avec un chiffon humide.

**Note:** Si les unités sectionnelles sont en coupe légèrement décalée, allongée le trou existant et réaligner.

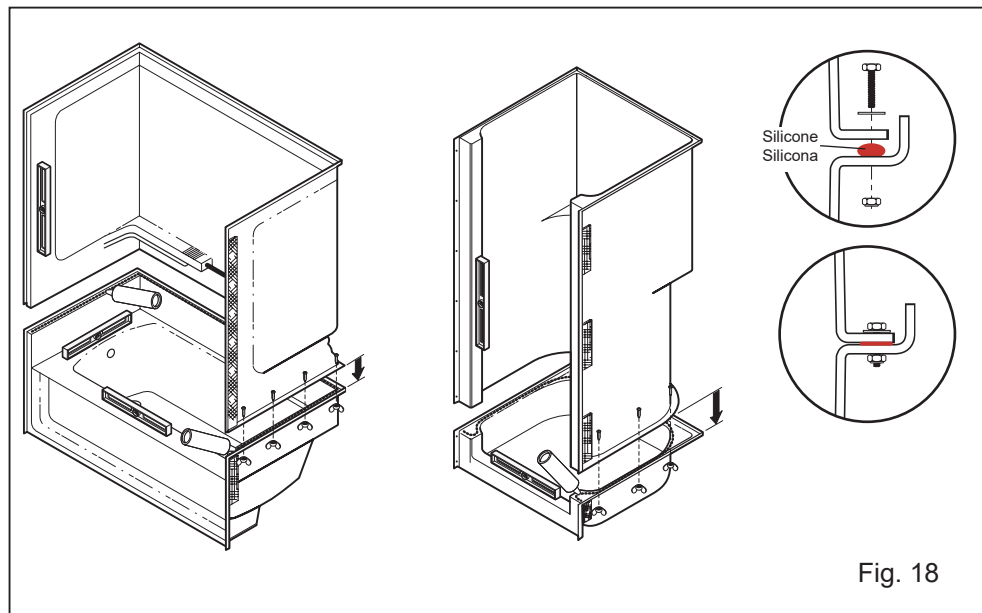
### INSTALACIÓN DEL DRENAJE DE AGUA

Utilice un drenaje que esté recomendado por el código de construcción e instalación de acuerdo a las instrucciones del fabricante.

### ENSAMBLE DE UNIDADES SECCIONALES

Las unidades seccionales que han sido desmontadas deben de ser ensambladas de nuevo antes de la instalación final. **En el momento de ensamblar de nuevo, aplique un punto de silicona entre los bordes** (Fig. 18). Utilice los tornillos que mantenían las piezas unidas cuando recibió la unidad. **Importante: No ajuste mucho los tornillos.** Quite inmediatamente el exceso de sellador con un paño húmedo.

**Nota:** Si las piezas de sección están ligeramente desalineadas, alargue el agujero existente y vuelva a alinear.



If a door is to be installed, follow the instructions provided by the manufacturer. Wood tongues are fixed already on the side of the shower to provide a good grip to the screws.

Si une porte doit être installée, suivre le mode d'installation fourni par le fabricant. Des languettes de bois sont fixées dans les côtés des douches afin d'assurer une bonne prise des vis.

En caso de que fuera necesario colocar una puerta, siga las instrucciones para la instalación procuradas por el fabricante. Las lengüetas de madera que ya están fijadas en los lados de la ducha permiten que los tornillos agarren bien.

## ROOFCAP INSTALLATION

For roof cap installation proceed as follows. (Note: additional framing is required, See Fig. 14).

- A- Verify that roof cap fits on shower or tub-shower.
- B- Before screwing the roof cap to the unit, it is recommended to fix it first with clamps or locking pliers.
- C- Drill 1/4" through the flange of the cap and the top flange of the unit. (see Fig. 19)
- D- Apply a silicone joint around flange of shower or tub/shower (see Fig. 19).
- E- Assemble the roofcap using nuts, bolts and washers (not supplied).

## SECURING THE UNIT

Position the unit in its frame.

Using a 3/16" (5 mm) drill bit, drill holes into the fastening flange at a 8" (203 mm) distance.

Fasten unit with #8 x 1 1/4" screws (32 mm Flat or Phillips head) (not provided with unit). Fix unit starting at the corners. Drive in the other screws after checking that the unit is well into place and plumb. Fig. 20.

**Important: Do not over-tighten screws.**

## ASSEMBLAGE DU TOIT

Si un toit est installé, suivre les étapes ci-dessous. (Note: une partie supplémentaire doit être prévue au cadrage. Voir Fig. 14).

- A- Vérifier si le toit s'adapte bien sur la douche ou la baignoire/douche.
- B- Il est préférable de fixer le toit avec des serres ou des pinces de type "pinçétau" avant l'installation des vis autoperçantes.
- C- Percer des trous de 1/4 po à travers le rebord de la capsule et le rebord supérieur de l'unité. (Voir Fig. 19).
- D- Appliquer un joint de silicone tout autour de la lèvre de la douche ou de la baignoire/douche (Fig. 19).
- E- Montez le toit au moyen d'écrous, boulons et rondelles (non fourni).

## FIXATION

Positionnez l'unité dans son encadrement. Percer des trous de 3/16" (5 mm) dans la lèvre de fixation à environ 8" (203 mm) de distance.

Fixer avec des vis (non fournies) #8 de 1 1/4" (32 mm, tête plate ou étoile). Fixer l'unité en commençant par les coins, puis après s'être assuré que l'unité est bien en place et de niveau, fixer les autres vis. Fig. 20.

**Important: Ne pas trop serrer les vis.**

## ENSAMBLAJE DEL TECHO

Si desea instalar un techo, siga las etapas siguientes. (Nota: Una parte suplementaria es necesaria para el encuadre. Ver Fig. 14).

- A- Verifique si el techo se adapta bien sobre la ducha o la bañera/ducha.
- B- Es preferible fijar el techo con la ayuda de una prensa o con alicates de tipo "pinzas-torno" antes de atornillar la tapa del techo a la unidad.
- C- Perfore agujeros de 1/4" a través del reborde de la tapa y la reborde superior de la unidad.
- D- Aplique un sello de silicona alrededor del reborde de la ducha o de la bañera/ducha (Fig. 19).
- E- Montar el techo por medio de tuercas, tornillos y arandelas (no suministrado).

## FIJACIÓN

Coloque la unidad en la estructura. Haga perforaciones de 3/16" (5 mm) en el borde de fijación, a una distancia de 8" (203 mm). Fije con tornillos de #8 x 1 1/4" (32 mm de cabeza plana o cruciformes (no incluidos). Fije la unidad comenzando por las esquinas. Después de asegurarse que la unidad esté bien en su lugar respectivo y a nivel, ajuste los otros tornillos.

**Importante: No ajuste mucho los tornillos.**

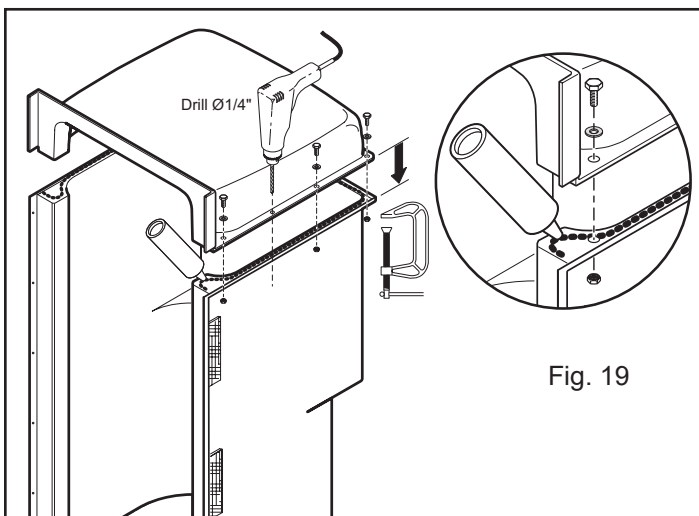


Fig. 19

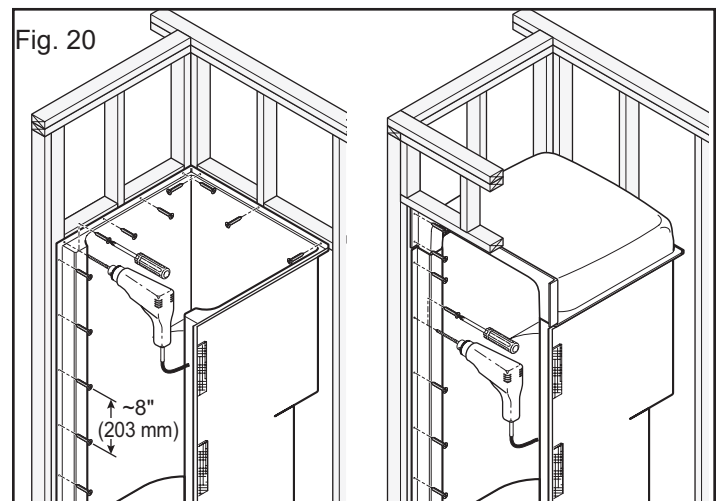


Fig. 20

## REINFORCEMENTS

In order to ensure maximum strength in the unit walls, add pieces of wood between the back of the walls and the frame at a height of 48" from the bottom of the unit. Fig. 21.

**Important:** These pieces of wood must not interfere with faucets and plumbing accessories. Do not force the unit walls towards the inside.

## CONNECTING THE PLUMBING

Connect plumbing (drain, overflow, faucets, etc.) according to local standards and to the general rules at the beginning of this guide.

## FINISHING UP

Wall finish should cover the fastening flange. The seam between the tub/shower and the wall finish should be sealed with silicone. Fig. 22 and Fig. 23.

## RENFORTS

Afin d'assurer un maximum de rigidité des murs de l'unité, ajouter, à une hauteur de 48" depuis le fond de l'unité, des pièces de bois entre l'arrière des murs et l'encadrement. Fig. 21.

**Important:** Ces pièces de bois ne doivent pas interférer avec la robinetterie et les accessoires de plomberie. Ne pas forcer les murs de l'unité vers l'intérieur.

## RACCORDÉMENT DE LA PLOMBERIE

Effectuer le raccordement de la plomberie (drain, robinet, trop-plein, etc.) selon les normes locales et les règles générales au début de ce guide.

## FINITION

Le recouvrement de finition doit recouvrir totalement la lèvre de fixation. Finir le joint entre l'unité et le recouvrement de finition avec un scellant au silicone. Fig. 22 et fig. 23.

## REFUERZOS

Con objeto de asegurar una rigidez máxima a las paredes de la unidad, añada piezas de madera a una altura de 48" respecto del fondo de la unidad, entre el envés de las paredes de la unidad y el armazón. Fig. 21.

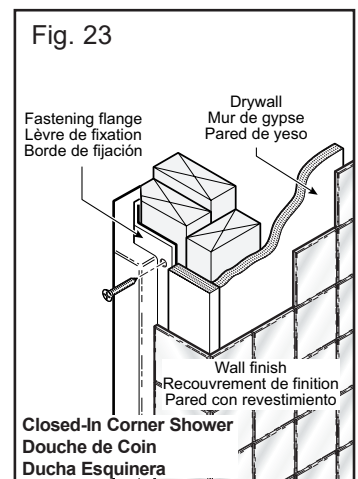
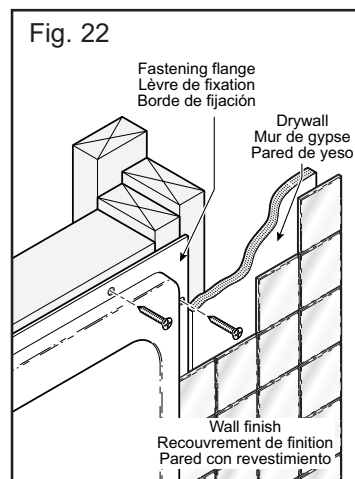
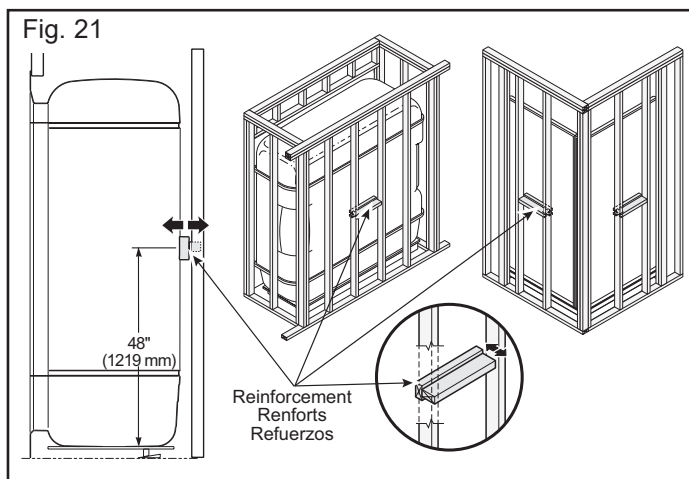
**Importante:** Las piezas de madera no deben obstruir llaves y elementos de las tuberías. No forzar las paredes de la unidad hacia el interior.

## CONEXIÓN DE LA PLOMERÍA

Conecte la tubería (desagüe, grifos, rebosadero, etc.) según las normas locales y reglas generales que se encuentran al inicio de esta guía.

## ACABADO

El revestimiento de acabado debe cubrir enteramente los bordes de fijación. La juntura entre la unidad y la pared de la unidad debe hacerse con sellador de silicona. Fig. 22 y Fig. 23.



## TROUBLESHOOTING

Water accumulates around the drain and the bathtub does not completely empty.

- Check that the installation is level and that the bathtub sits firmly on its base; if necessary, shim with wood wedges under the wood base only.

Bottom of bathtub moves during use.

- Bathtub is not sitting firmly on its base; shim if necessary.

Polyethylene film will not come off.

- Use hair dryer to blow hot air on the surface.

## MAINTENANCE

Regular disinfections provide an effective defense against various types of bacteria susceptible of developing in the deposits that build up over time in all bathtubs and showers.

For daily maintenance cleaning, use a moist cloth and gentle liquid detergent.

For acrylic surfaces, occasional use of a special acrylic surface cleaner such as LUMASHINE® or LUMACREAM® will add luster and protect the finish.

Do not use abrasive cleaners, scrapers, metal brushes, or any items or products that could scratch or dull the surface.

To clean whirlpool piping, prevent residue build-up and extend the life and performance of whirlpool tubs, we recommend MISTER MAAX™ cleaner, available from all MAAX dealers. When used monthly, MISTER MAAX™ is considered an effective disinfectant to clean whirlpool and jet air circulation systems.

Paint stains: Use either turpentine or a paint thinner.

Joint compound: Use a plastic or wood spatula covered with a damp cloth. Do not use a metal blade or a metal brush.

If a rubber mat is used, it must be removed immediately after each use. Ignoring this recommendation will cause damage not covered by the warranty.

## DÉPANNAGE

L'eau s'accumule autour du drain et la baignoire ne se vide pas complètement.

- Vérifier si l'installation est de niveau et si la baignoire est bien appuyée sur sa base. Si nécessaire, utiliser des cales de bois sous la base de bois seulement.

Le fond de la baignoire bouge pendant l'utilisation.

- La baignoire n'est pas bien appuyée sur sa base. Si nécessaire, utiliser des cales de bois.

La pellicule de plastique ne se décolle pas.

- Utiliser un séchoir à cheveux pour souffler de l'air chaud sur la surface collée.

## ENTRETIEN

Une désinfection régulière constitue une excellente prévention contre les types de bactéries susceptibles de se développer au fil du temps dans les baignoires et les douches.

Pour l'entretien journalier, utiliser un chiffon humide et un détergent liquide doux.

Dans le cas des surfaces en acrylique, l'application d'un nettoyeur spécial tel que LUMASHINE<sup>MD</sup> ou LUMACREAM<sup>MD</sup> ajoutera du lustre et protégera le fini.

Ne jamais utiliser de nettoyeurs abrasifs, grattoirs, brosses métalliques, ni autres objets ou produits pouvant égratigner ou ternir les surfaces.

Pour nettoyer la tuyauterie d'un système tourbillon, en prolonger la durée et l'efficacité, ainsi que prévenir l'accumulation de résidus, il est conseillé d'utiliser le nettoyeur MONSIEUR MAAX<sup>MC</sup> vendu chez tous les détaillants MAAX. Utilisé mensuellement, ce produit est considéré comme un désinfectant efficace des systèmes tourbillon et de massage par air.

Taches de peinture: Utiliser de la térébenthine ou un diluant à peinture.

Composé à joint: Utiliser une spatule de plastique ou de bois recouverte d'un linge humide; éviter les lames de métal et les brosses métalliques.

Si un tapis de caoutchouc est utilisé, il est obligatoire de l'enlever immédiatement après chaque utilisation. L'utilisation non conforme d'un tel tapis causera des dommages exclus de la garantie.

## GUÍA DE POSIBLES PROBLEMAS

El agua se acumula alrededor del sumidero y la bañera no se vacía completamente.

- Verificar que la instalación esté nivelada y la bañera bien afianzada en su base. Si es necesario, calzar con cuñas de madera sólo debajo de la base de madera.

El fondo de la bañera se mueve cuando se usa.

- La bañera no está bien afianzada en su base. Use cuñas de madera si es necesario.

La membrana de plástico no se despega.

- Utilizar un secador de pelo para soplar aire caliente en la superficie adherida.

## MANTENIMIENTO

Una desinfección periódica es un buen medio para evitar los diferentes tipos de bacterias que pueden aparecer con el tiempo en las bañeras y duchas.

Para el mantenimiento diario, utilice un trapo húmedo y un detergente líquido suave.

Cuando se trate de superficies acrílicas, se puede utilizar un limpiador especial, como LUMASHINE<sup>MR</sup> o LUMACREAM<sup>MR</sup>, que añadirá lustre y protegerá el acabado.

No emplee nunca limpiadores abrasivos, raspadores, cepillos metálicos ni otros objetos o productos que pueden rozar o deslustrar las superficies.

Para limpiar las tuberías de un sistema de hidromasaje, prolongar su duración y eficacia y evitar la acumulación de residuos, se aconseja emplear el limpiador MISTER MAAX<sup>MC</sup>, que se vende en todos los comercios minoristas de productos MAAX. Si se emplea cada mes, este producto actúa como un desinfectante eficaz de los sistemas de hidromasaje y de masaje por aire.

Manchas de pintura: Utilizar trementina u otro disolvente de pintura.

Compuesto para juntas: Utilizar una espátula de plástico o de madera cubierta con un paño húmedo; evitar lijas metálicas y cepillos de alambre.

Si se emplea una alfombra de goma hay que quitarla inmediatamente después de haberla utilizado. El empleo continuo de ese tipo de alfombra causa daños que no están cubiertos por la garantía.

## LIMITED WARRANTY

MAAX Bath Inc. (hereafter "MAAX") offers the following express limited warranty on each of its products. This warranty extends only to the original owner/end-user for personal household use. For commercial uses, additional limitations apply.

MAAX warrants acrylic and AcrylX units to be free from defects in workmanship and materials under normal use and service for a period of twenty five (25) years from the initial date of purchase by the owner/end-user, contractor or builder from an authorized dealer.

MAAX warrants fiberglass units to be free from defects in workmanship and materials under normal use and service for a period of five (5) years from the initial date of purchase by the owner/end-user, contractor or builder from an authorized dealer.

Any product reported to the authorized dealer or to MAAX as being defective within the warranty period will be repaired or replaced (with a product of equal value) at the option of MAAX. This warranty extends to the original owner/end-user and is not transferable to a subsequent owner.

Neither the distributor, authorized MAAX dealer nor or any other person has been authorized to make any affirmation, representation or warranty other than those contained in this warranty; any affirmation, representation or warranty other than those contained in this warranty shall not be enforceable against MAAX or any other person.

MAAX reserves the right to modify this warranty at any time, it being understood that such modification will not alter the warranty conditions applicable at the time of the sale of the products in question.

### Limitations

This warranty shall not apply following incorrect operating procedures, breakage or damages caused by fault, carelessness, abuse, misuse, misapplication, improper maintenance, alteration or modification of the unit, as well as chemical or natural corrosion, accident, fire, flood, act of God or any other casualty. This warranty shall not apply to stains caused by ferrous water, hard water or salty water.

Certain types of therapeutic products when added to bath water, or if applied non-diluted directly in the bath, may damage the unit finish. **Test the product on a small inconspicuous surface prior to use.**

The owner/end-user of the product covered by the present warranty is entirely responsible for its proper installation and electrical wiring. MAAX neither installs nor supervises the installation, nor hires a contractor for this purpose, and consequently cannot be held responsible for any default, breakage or damages caused thereby or resulting thereof, either directly or indirectly. The owner/end-user must provide access to the components of the product as described in the installation guide, so that MAAX can execute the warranty specified herein. If such access is not available, all expenses to provide said access will be the responsibility of the owner/end-user.

This warranty does not apply to products or equipment not installed or operated in accordance with instructions supplied by MAAX and all applicable rules, regulations and legislation pertaining to such installations.

## GARANTIE LIMITÉE

MAAX Bath Inc. (ci-après «MAAX») offre la garantie limitée expresse suivante sur chacun de ses produits. Cette garantie s'adresse uniquement au propriétaire/utilisateur original pour un usage personnel domestique. Des restrictions additionnelles s'appliquent aux utilisations commerciales.

MAAX garantit les produits en acrylique et AcrylX contre tout défaut de matériel ou de fabrication dans des conditions normales d'utilisation et d'entretien pour une période de vingt cinq (25) ans à compter de la date d'achat originale du produit par le propriétaire/utilisateur, l'entrepreneur ou le constructeur auprès d'un distributeur agréé.

MAAX garantit les produits en fibre de verre contre tout défaut de matériel ou de fabrication dans des conditions normales d'utilisation et d'entretien pour une période de cinq (5) ans à compter de la date d'achat originale du produit par le propriétaire/utilisateur, l'entrepreneur ou le constructeur auprès d'un distributeur agréé.

MAAX procédera à la réparation ou au remplacement (avec un produit de même valeur), à sa discrétion, de tout produit dont le défaut sera rapporté au distributeur agréé ou à MAAX durant la période de garantie. Cette garantie s'applique au propriétaire/utilisateur original et n'est pas transférable à un propriétaire subséquent.

Ni le distributeur, ni le concessionnaire autorisé MAAX, ni personne d'autre n'est autorisé à faire d'affirmations, de représentations ou de garanties autres que celles stipulées aux présentes; les affirmations, représentations et garanties contrevenant à cette interdiction ne sauraient s'appliquer à MAAX ni à personne d'autre.

MAAX se réserve le droit de modifier cette garantie en tout temps; il est entendu que de telles modifications ne changeront pas les conditions de la garantie applicable au moment de la vente des produits en cause.

### Restrictions

La présente garantie ne s'applique pas dans le cas d'utilisations ou d'opérations non conformes ou incorrectes, de bris ou de dommages causés par la faute, la négligence, l'abus, le mauvais emploi, le mauvais usage, le mauvais entretien, l'altération ou la modification du produit, de même que par la corrosion chimique ou naturelle, le feu, l'inondation, les catastrophes naturelles ou tout autre cas fortuit. La présente garantie ne s'applique pas aux taches provoquées par une eau ferreuse, une eau dure ou une eau salée.

Certains type de produits thérapeutiques, lorsqu'ajoutés à l'eau de la baignoire ou lorsqu'appliqués non dilués directement dans le bain, peuvent endommager le fini de l'unité. **Avant d'utiliser le produit, tester celui-ci sur une petite surface peu apparente de l'unité.**

Le propriétaire/utilisateur du produit visé par la présente garantie est entièrement responsable de l'installation et du branchement approprié de l'appareil. MAAX ne procède pas à l'installation, n'engage pas d'entrepreneur à cet effet, ni ne supervise l'installation et, conséquemment, ne peut être tenue responsable de tout défaut, bris ou dommage causé directement ou indirectement de l'installation du produit ou résultant de celle-ci. Le propriétaire/utilisateur doit assurer un accès aux composantes du produit tel que le décrit le guide d'installation afin que MAAX puisse exécuter la garantie spécifiée aux présentes. Si un tel accès n'existe pas, tous les coûts inhérents à son aménagement seront la responsabilité du propriétaire/utilisateur.

La présente garantie ne s'applique pas aux produits qui n'auraient pas été installés ou utilisés conformément aux instructions fournies par MAAX ainsi qu'à tout règlement ou loi applicable à de telles installations.

## GARANTÍA LIMITADA

MAAX Bath Inc. (a continuación "MAAX") ofrece la siguiente garantía limitada expresa para cada uno de sus productos. Esta garantía va dirigida únicamente al propietario o al usuario original para un uso personal doméstico. En caso de uso comercial, se aplican otras restricciones.

MAAX garantiza los productos hechos con material acrílico y AcrylX contra cualquier defecto de material o de fabricación en condiciones normales de utilización y mantenimiento durante un periodo de veinticinco (25) años a partir de la fecha de compra original del producto por parte del propietario o usuario, el contratista o el constructor en un comercio minorista autorizado.

MAAX garantiza los productos hechos con material en fibra de vidrio contra cualquier defecto de material o de fabricación en condiciones normales de utilización y mantenimiento durante un periodo de cinco (5) años a partir de la fecha de compra original del producto por parte del propietario o usuario, el contratista o el constructor en un comercio minorista autorizado.

MAAX reparará o sustituirá (con un producto del mismo valor), a su entera discreción, cualquier producto cuyo defecto se notifique al minorista autorizado o a MAAX durante el periodo de garantía. Esta garantía se aplica al propietario o usuario original y no puede transferirse a un propietario posterior.

Ni el distribuidor, ni el concesionario autorizado de MAAX, ni ninguna otra persona están autorizados a efectuar afirmaciones o declaraciones ni a dar garantías distintas a las que se estipulan en este documento; de hacerse estas afirmaciones o declaraciones o de darse tales garantías, no se aplicarían ni a MAAX ni a ninguna otra persona.

MAAX se reserva el derecho de modificar esta garantía en cualquier momento; se sobreentiende que dichas modificaciones no cambiarán las condiciones de la garantía que se aplique en el momento de la venta de los productos en cuestión.

### Restricciones

Esta garantía no se aplica en caso de utilización o de funcionamiento no conformes o incorrectos, de rotura o de daños causados por error, descuido, abuso, mala utilización, mala aplicación, mantenimiento inadecuado, alteración o modificación del producto, así como en caso de corrosión química o natural, fuego, inundación, catástrofe natural o cualquier otro caso fortuito. Esta garantía no se aplica a las manchas causadas por el agua dura o por el agua salada.

Algunos tipo de productos terapéuticos, cuando añadidos al agua de la bañera o cuando aplicados no diluidos directamente en el baño, pueden causar manchas o una pérdida de lustre (brillo) de la unidad. **Probar el producto en una superficie discreta pequeña antes de uso.**

El propietario o usuario del producto cubierto por esta garantía se hace totalmente responsable de la correcta instalación y conexión eléctrica del aparato. MAAX no efectúa la instalación, ni contrata a nadie para ello, ni la supervisa y, consecuentemente, no se le podrá considerar responsable de ningún defecto, rotura o daño causado directa o indirectamente por la instalación del producto o derivado de ella. El propietario o usuario debe garantizar el acceso a los componentes del producto, como se describe en el manual de instalación, con el fin de que MAAX pueda cumplir con la garantía que se indica en este documento. Si no se facilitase dicho acceso, todos los gastos para acondicionar un acceso correrán por cuenta del propietario o usuario.

Esta garantía no se aplica a los productos que no se hayan instalado o utilizado con arreglo a las instrucciones dadas por MAAX y a cualquier reglamento o ley aplicable en tales instalaciones.

MAAX strongly recommends that its products - for example, but without limitation, shower doors and other items - be installed by professionals with experience in bathroom products. Installation of shower doors by an inexperienced person may result in glass breakage and, consequently, cause personal injury or death.

MAAX is not liable for any costs, damages or claims resulting from the purchase of products that do not fit through openings or existing structures. MAAX is not liable for any costs, damages or claims resulting from defects that could have been discovered, repaired or avoided by inspection and testing prior to installation.

MAAX is not liable for personal injuries or death to any person or for any direct, special, incidental or consequential damage, loss of time, loss of profits, inconvenience, incidental expenses, labor or material charges, or any other costs resulting from the use of the product or equipment or pertaining to the application of the present warranty, or resulting from the removal or replacement of any product or element or part covered by this warranty.

EXCEPT AS OTHERWISE PROVIDED ABOVE, MAAX MAKES NO WARRANTIES, EXPRESS OR IMPLIED, INCLUDING WARRANTIES OF MERCHANTABILITY AND FITNESS FOR A PARTICULAR PURPOSE OR COMPLIANCE WITH ANY CODE.

In any case, MAAX cannot be liable for any amount over and above the purchase price paid for the product by the owner/end-user, contractor or builder.

### **Commercial Limitations**

In addition to the above conditions and limitations, the warranty period for products installed for commercial applications or used in commercial ventures is of one (1) year from the initial date of purchase by the owner/end-user, contractor or builder from an authorized dealer. MAAX is not responsible for loss of use or profit under any circumstances. If the product is used as a display, the warranty period begins when the product is placed on display.

This warranty gives the owner/end-user specific legal rights. The owner/end-user may also have other rights which vary from one state and/or province to another.

### **Warranty service**

In order to obtain service provided under this warranty during regular business hours, contact the dealer or distributor who sold the unit, or MAAX directly.

MAAX will provide the warranty service described above when the following conditions have been met: (1) the failure is of the nature or type covered by the warranty; (2) the user has informed an authorized MAAX Agent or Warranty Service Department representative of the nature of the problem during the warranty period; (3) conclusive evidence (e.g., proof of purchase or installation) is provided to the foregoing by the user proving that the failure

MAAX recommande fortement que ses produits, par exemple ses portes de douches, soient installés par des professionnels spécialisés en produits de salles de bains. L'installation d'une porte de douche par une personne inexpérimentée peut entraîner le bris d'une vitre et, par conséquent, des blessures ou la mort.

MAAX n'est pas responsable des coûts, dommages ou réclamations résultant de l'achat de produits qui ne conviendraient pas aux ouvertures ou aux structures existantes. MAAX n'est pas responsable des coûts, dommages ou réclamations résultant de vices qui auraient pu être découverts, réparés ou évités dans le cadre d'une inspection ou d'une vérification antérieure à l'installation.

MAAX n'est aucunement responsable des blessures corporelles, du décès d'une personne, des dommages directs, particuliers, accessoires ou indirects, de la perte de temps ou de profit, des incon vénients, des frais accessoires, des coûts de main-d'œuvre ou de matériel ou de tout autre coût résultant de l'utilisation du produit ou de l'équipement ou relatif à l'application de la présente garantie ou résultant du retrait ou du remplacement de tout produit, élément ou pièce faisant l'objet de la présente garantie.

À MOINS D'INDICATION CONTRAIRE AUX PRÉSENTES, MAAX N'OFFRE AUCUNE GARANTIE EXPRESSE OU IMPLICITE, NI AUCUNE GARANTIE DE QUALITÉ MARCHANDE OU D'ADAPTABILITÉ À UN USAGE PARTICULIER OU DE CONFORMITÉ À UN CODE.

Dans tous les cas, MAAX ne peut être tenue responsable de tout montant excédant le prix d'achat du produit déboursé par le propriétaire/utilisateur, l'entrepreneur ou le constructeur.

### **Restrictions commerciales**

En plus des conditions et restrictions mentionnées ci-dessus, la période de garantie relative à tout produit installé dans le cadre d'une application commerciale ou utilisé dans le cadre d'une entreprise commerciale est de un (1) an à compter de la date d'achat originale par le propriétaire/utilisateur, l'entrepreneur ou le constructeur auprès d'un distributeur agréé. MAAX n'est pas responsable de la perte d'usage ou de profit dans aucune circonstance. Si le produit est utilisé dans le cadre d'un étalage, la période de garantie commence au moment où le produit est mis en montre.

La présente garantie accorde des droits spécifiques au propriétaire/utilisateur, et le propriétaire/ utilisateur peut jouir d'autres droits pouvant varier d'un État ou d'une province à l'autre.

### **Garantie de service**

Pour se prévaloir du service offert en vertu de la présente garantie pendant les heures normales d'ouverture, communiquer avec le détaillant ou le distributeur qui a vendu le produit, ou encore avec MAAX directement.

MAAX honorera la garantie de service décrite ci-dessus aux conditions suivantes : (1) la défaillance est d'une nature ou d'un type couvert par la garantie; (2) l'utilisateur a informé un agent autorisé de MAAX ou un représentant du service de la garantie de la nature du problème durant la période de la garantie; (3) une preuve concluante (p. ex., une preuve d'achat ou d'installation) de ce qui précède est fournie par l'utilisateur, démontrant que la

MAAX aconseja encarecidamente que sus productos -por ejemplo, sus puertas de ducha- sean instalados por profesionales especializados en productos para cuartos de baño. Si una persona sin experiencia instalara una puerta de ducha, podría romperse un cristal y causar heridas o la muerte.

MAAX no se hace responsable de los costos, daños o reclamaciones debidos a la compra de productos que no convengan a las aberturas o a las estructuras existentes. MAAX tampoco se hace responsable de los costos, daños o reclamaciones debidos a defectos que se podían haber descubierto, reparado o evitado con una inspección o verificación anterior a la instalación.

MAAX no se hace responsable de las heridas corporales, del fallecimiento de una persona, de los daños directos, cuantificables, accesorios o consecuentes, de las pérdidas de tiempo, de las pérdidas de beneficios, de los perjuicios secundarios, de los gastos accesorios, de los costos de mano de obra o de material ni de otros costos generados por la utilización del producto o del equipo o relacionados con la aplicación de esta garantía o derivados de la retirada o sustitución de cualquier producto, elemento o pieza que estén cubiertos por esta garantía.

A MENOS QUE EN ESTE DOCUMENTO SE INDIQUE LO CONTRARIO, MAAX NO OFRECE NINGUNA GARANTÍA EXPRESA O IMPLÍCITA, NI NINGUNA GARANTÍA DE COMERCIABILIDAD O DE ADAPTABILIDAD PARA UN USO CONCRETO NI PARA CONFORMIDAD CON UN CÓDIGO.

En ningún caso se considerará responsable a MAAX por ninguna cantidad que supere el precio de compra del producto que hubiese abonado el propietario o usuario, el contratista o el constructor.

### **Restricciones comerciales**

Además de las condiciones y restricciones mencionadas anteriormente, el período de garantía de cualquier producto instalado con motivo de una aplicación comercial o utilizado en una empresa comercial será de un (1) año a partir de la fecha de compra original por parte del propietario o usuario, del contratista o del constructor en un comercio minorista autorizado. MAAX no se hace responsable de la pérdida de uso o de beneficios bajo ninguna circunstancia. En caso de que el producto se exponga, el período cubierto por la garantía comienza en el momento en el que el producto empieza a exponerse.

Esta garantía da derechos específicos al propietario o usuario, el cual podrá tener otros derechos que pueden variar de un estado o provincia a otra.

### **Garantía de servicio**

Para lograr el servicio que se ofrece con arreglo a esta garantía durante el horario comercial normal, comuníquese con el concesionario o el distribuidor que haya vendido el producto, o directamente con MAAX.

MAAX ofrecerá el servicio de la garantía que se describió anteriormente cuando se cumplan las condiciones siguientes: (1) la falla es de una naturaleza o de un tipo cubierto por la garantía; (2) el usuario ha informado a un agente autorizado de MAAX o a un representante del servicio de garantía de la naturaleza del problema durante el período de garantía; (3) el usuario facilita una prueba concluyente (por ejemplo, el comprobante de compra o de instalación) de lo

occurred or was discovered within the warranty period and (4) an authorized independent service person or company representative has been permitted to inspect the product during regular business hours within a reasonable time after the problem was reported by the user.

MAAX's warranty obligation shall be discharged upon tender of replacement or repair. The customer's refusal to accept the tender terminates MAAX's warranty obligation.

MAAX products are certified by one or more of the following certification agencies: CSA, UL, IAPMO, ULI, INTERTEK (ETL), WARNOCK HERSEY, US TESTING, NAHB.

Certain models are pending approval. Certification may be ended by MAAX or certification agencies without notice.

défaillance est survenue ou a été découverte pendant la période de garantie et (4) une personne autorisée d'un service indépendant ou un représentant de la compagnie a eu la permission d'inspecter le produit pendant les heures normales d'ouverture, dans un délai raisonnable après le signalement du problème par l'utilisateur.

L'obligation de MAAX en vertu de la garantie cesse au moment où MAAX fournit le remplacement ou la réparation. Le refus du client d'accepter cette mesure met un terme à l'obligation de MAAX en vertu de la garantie.

Les produits MAAX sont certifiés par un ou plusieurs des organismes de certification suivants : CSA, UL, IAPMO, ULI, INTERTEK (ETL), WARNOCK HERSEY, US TESTING, NAHB.

Certains modèles sont en attente de certification. MAAX ou un organisme de certification peut annuler une certification sans préavis.

anterior, de manera que demuestre que el fallo se produjo o se descubrió durante el periodo de garantía y (4) una persona autorizada de un servicio independiente o un representante de la compañía ha sido autorizado a inspeccionar el producto durante el horario comercial normal, en un plazo razonable una vez que el usuario haya notificado el problema.

La obligación de MAAX respecto a la garantía termina en el momento en el que sustituye o repara el producto. La negativa del cliente a aceptar esta medida pondrá término a la obligación de MAAX respecto a la garantía.

Los productos de MAAX están certificados por uno o más de los organismos de certificación siguientes: CSA, UL, IAPMO, ULI, INTERTEK (ETL), WARNOCK HERSEY, US TESTING, NAHB.

Algunos modelos están en espera de certificación. MAAX o un organismo de certificación puede anular una certificación sin previo aviso.

MAAX, AEROEFFECT

are registered trademarks of MAAX Bath Inc. / sont des marques de commerce déposées de MAAX Bath Inc. / son marcas registradas de MAAX Bath Inc.

MISTER MAAX, MONSIEUR MAAX, BACCARAT, MAXIMIZER, SONATA, SYMPHONIE, VICE-VERSA, VICHY and NOVELLO are trademarks of MAAX Bath Inc. / sont des marques de commerce de MAAX Bath Inc. / son marcas de comercio de MAAX Bath Inc.

VELCRO

is a registered trademark of Velcro Industries B.V. / est une marque de commerce déposée de Velcro Industries B.V. / esta una marca registrada de Velcro Industries B.V.

LUMASHINE, LUMACREAM

are registered trademarks of Swedcan Lumican Plastics Inc. / sont des marques de commerce déposées de Swedcan Lumican Plastics Inc. / son marcas registradas de Swedcan Lumican Plastics Inc.



Technical Services / Service technique / Servicio técnico

**T. 1 877 GET-MAAX (1 877 438-6229)**  
**F. 1 877 636-6250**