

UPTOWN™ KENNELS ASSEMBLY INSTRUCTIONS

4ft. x 4ft. (CL 60544) or 4ft. x 8ft. (CL 60548)

INSTRUCTIONS D'ASSEMBLAGE • INSTRUCCIONES DE MONTAJE

1,22m x 1,22m (CL 60544) / 1,22m x 2,6m (CL 60548)

CL 60544



CL 60548



Please read through instructions completely prior to assembly.

TOOLS NEEDED: No Tools required for assembly

ASSEMBLY: Recommend 2 people for assembly. Approximate assembly time with 2 people: 30-45 minutes

SITE PREPARATION: Ensure the area where you are placing your kennel is a flat level surface, free from debris that can harm your pet.

SEPARATE AND IDENTIFY ALL PARTS

Veillez lire les instructions attentivement avant de commencer l'assemblage.

OUTILS NÉCESSAIRES: Aucun outil nécessaire

ASSEMBLAGE: Il est recommandé de faire appel à une deuxième personne pour l'installation. Temps pour l'assemblage avec 2 personnes: 30-45 minutes

SITE PREPARATION: Assurez-vous que la zone où vous placez votre chenil est une surface plane et de niveau, exempte de débris pouvant blesser votre animal de compagnie.

SÉPARER ET IDENTIFIER TOUTES LES PIÈCES

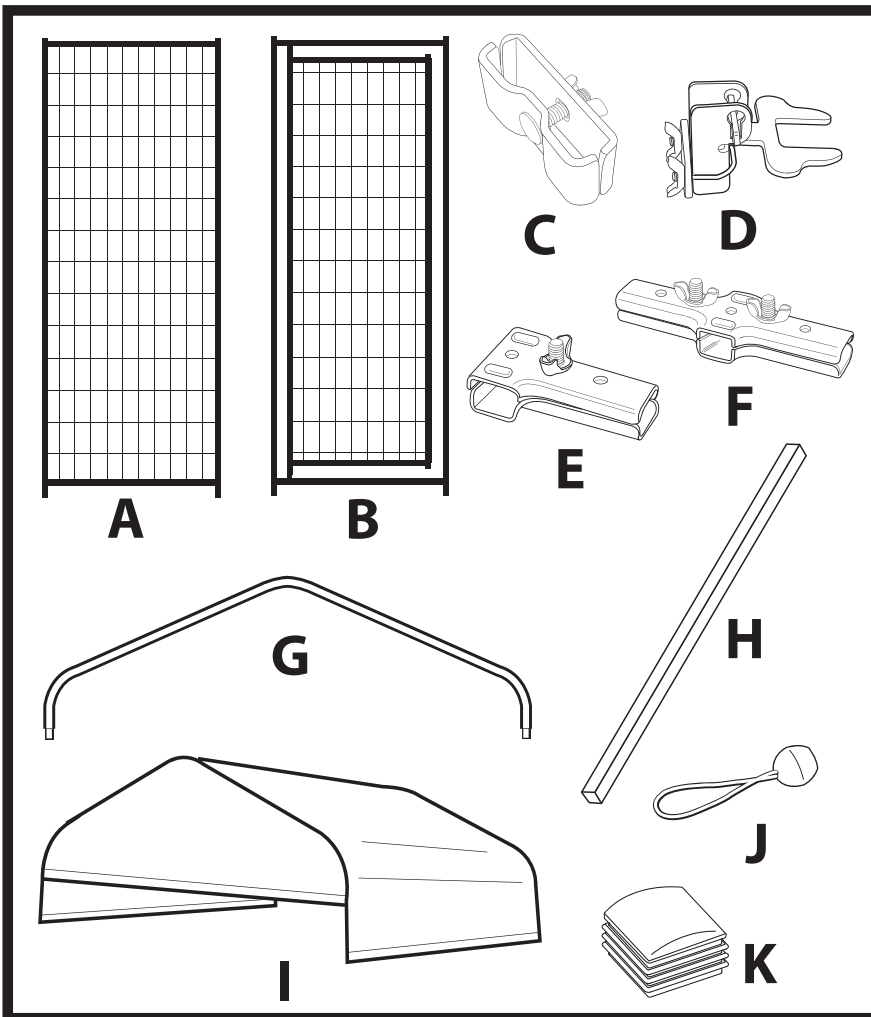
Por favor lea instrucciones antes de ensamblar completamente.

HERRAMIENTAS NECESARIAS: No se necesitan herramientas

ASAMBLEA: Se recomienda realizar la instalación completa entre 2 personas. El tiempo de la asamblea con 2 personas: 30-45 minutos

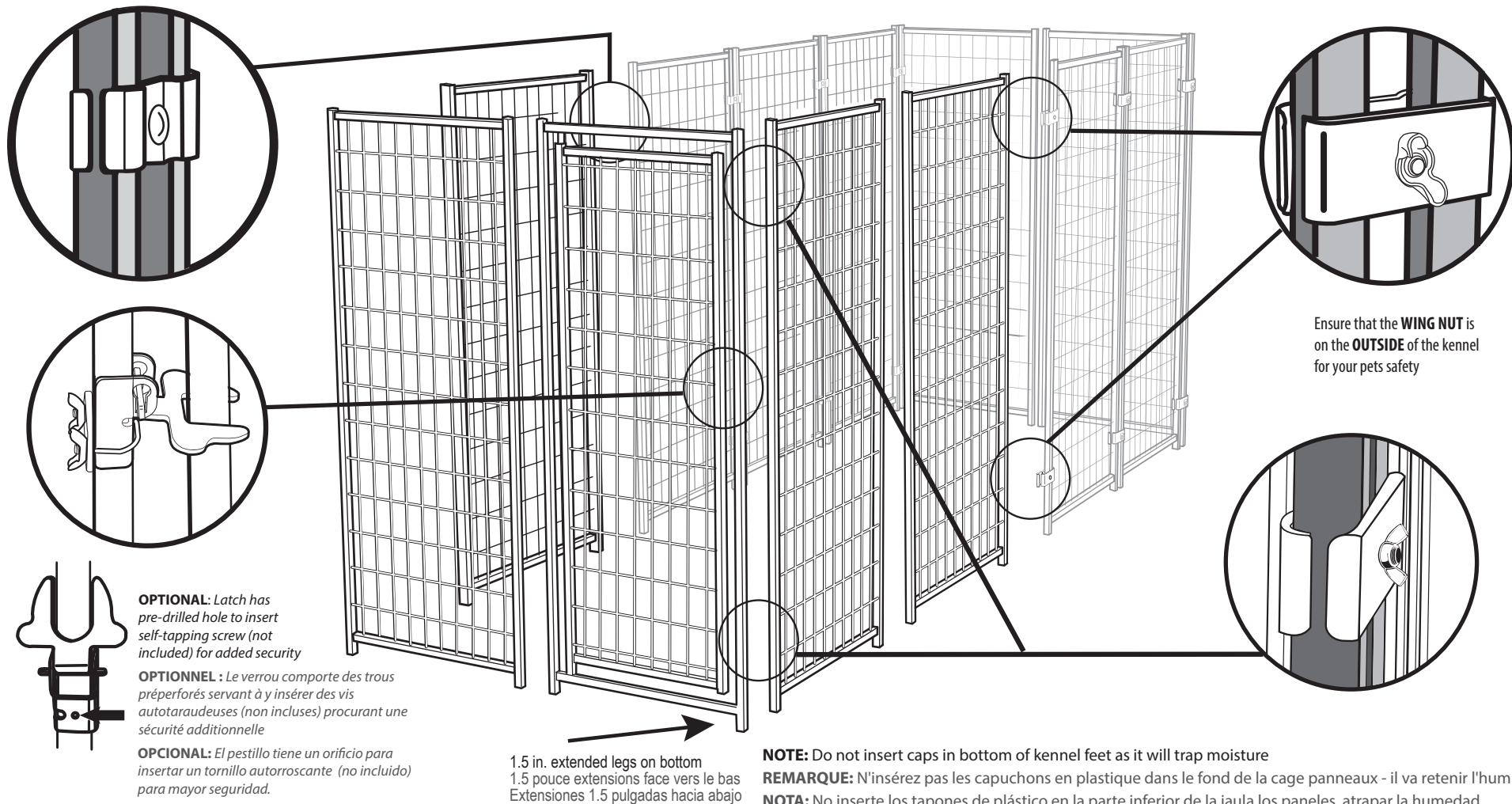
SELECCIÓN DEL LUGAR: Asegúrese de que el área en la que está ubicando la perrera sea una superficie plana y nivelada, libre de desechos que puedan dañar a la mascota.

SEPARADO Y COMPARAR TODAS LAS PARTES

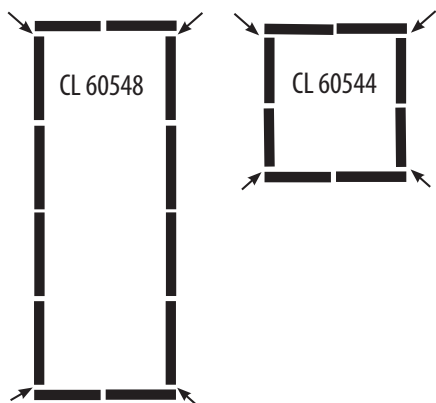


CL 60544 CL60548

	CL 60544	CL60548
A	7	11
B	1	1
C	16	24
D	1	1
E	2	2
F	0	1
G	2	3
H	1	2
I	1	1
J	12	16
K	17	25



1) LAYOUT PANELS • La DISPOSITION LAMBRISSE • PANELES DE LA DISPOSICIÓN

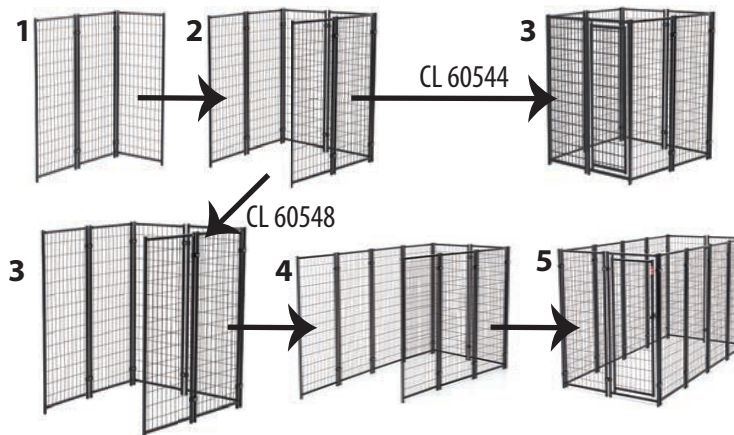


Side panels must be aligned **BEHIND** the gate and back panels to achieve the correct width. Be sure the 1.5" extended legs are positioned to be on the bottom.

Panneaux latéraux doivent être alignés **derrière** la porte pour atteindre la largeur correcte. Être sûr que le 1.5" les jambes prolongées sont placés pour être sur le fond.

Paneles laterales **deben estar alineados detrás** de la puerta para alcanzar el ancho correcto. Asegurar el 1.5" amplió las piernas están en el fondo.

2) CONNECT PANELS • RELIER LES PANNEAUX • CONECTAR LOS PANELES



Check that the kennel is squared

Measure from back left corner to front right corner, note the length.
Measure from back right corner to front left corner, note the length.
The two lengths should match closely (+ or - 3"). If they are equal, the assembly is square.
If not, push in on the corners of the longer of the 2 diagonals until they match within 3".
Note: do not change the positioning/alignment of the panels.

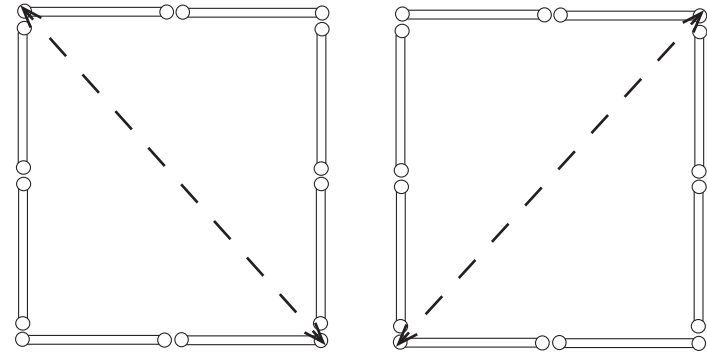
Assurez-vous que le chenil soit équerri

Mesurez du coin arrière gauche jusqu'au coin avant droit et notez la longueur.
Mesurez du coin arrière droit jusqu'au coin avant gauche et notez la longueur.
Les deux longueurs doivent correspondre avec précision (+ ou - 3 po). Si elles sont égales, l'assemblage est carré. Sinon, poussez les coins de la plus longue des deux diagonales jusqu'à ce qu'elles correspondent à 3 po près.
Note: ne pas changer le positionnement/l'alignement des panneaux.

Verifique que la perrera esté encuadrada

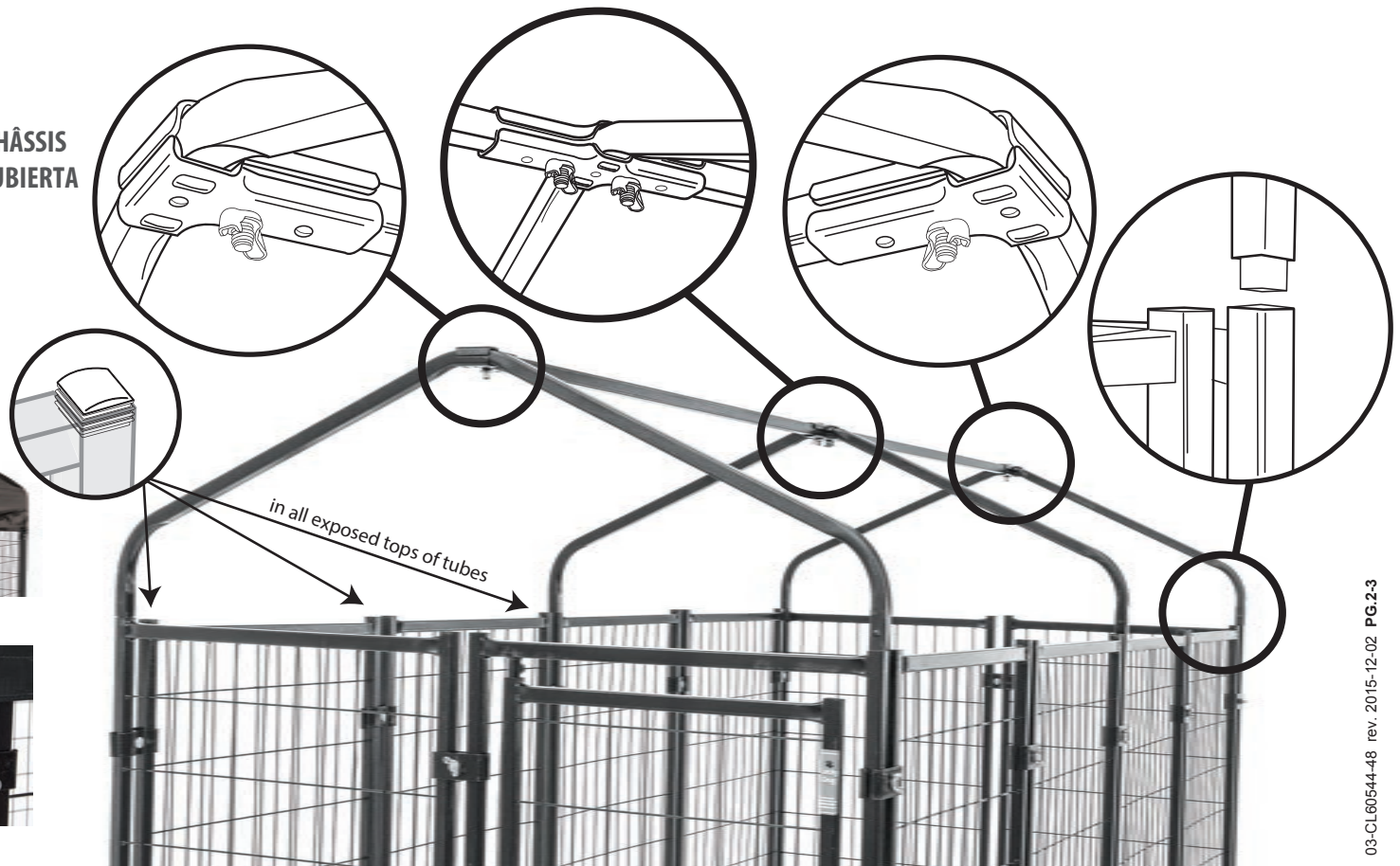
Mida desde la esquina posterior izquierda hasta la esquina delantera derecha, anote el largo.
Mida desde la esquina posterior derecha hasta la esquina delantera izquierda, anote el largo. Los dos largos deben ser muy semejantes (+ o - 3 "). Si son iguales, el conjunto está encuadrado.
Si no, presione en las esquinas de la más larga de las 2 diagonales hasta que coincidan dentro de las 3 ". *Nota: no cambie la posición / alineación de los paneles.*

Recommend two people, one tape measure
Encomendar a dos personas y utilizar una cinta métrica
Installation à deux personnes et utilisation d'un ruban à mesurer recommandées.



3) INSTALL ROOF FRAME AND COVER

INSTALLER LE TOIT ET LE COUVERCLE DU CHÂSSIS
INSTALAR EL BASTIDOR DEL TECHO Y LA CUBIERTA



EXTREMELY IMPORTANT!

Pet companions are very comfortable in the safety enclosure: however, it is suggested that there be a brief introduction period to acclimate your pet companion. To begin this process, place your pet in the kennel for short periods of time (10-20 minutes) throughout the day while you are able to observe their behavior. If your pet begins to show signs of discomfort or nervousness (e.g., barking or whining) administer verbal correction from a distance. As the training continues, gradually increase the duration of stays inside the kennel until the pet has become completely comfortable with their new surroundings. Providing play things for your pet companion will also comfort them. Also, insure that clean and adequate water and food is available at all times.

REMEMBER, verbal and physical affection will aid your pet companion to be completely satisfied with their new safety enclosure.

EXTRÊMEMENT IMPORTANT !

Les animaux de compagnie sont très confortables dans leur enclos de sécurité : toutefois, nous vous suggérons une brève période d'acclimatation de votre animal. Pour débiter ce processus, placez votre animal dans le chenil durant de courtes périodes (10 à 20 minutes) durant la journée lorsque vous êtes en mesure d'observer son comportement. Si votre animal commence à montrer des signes d'inconfort ou de nervosité (ex. jappement ou plainte), corrigez-le verbalement, à distance. Au fur et à mesure que l'entraînement se poursuit, augmentez graduellement la durée des séjours dans le chenil jusqu'à ce que l'animal soit totalement confortable dans son nouvel environnement. Offrir des jouets à votre animal le reconfortera davantage. De plus, assurez-vous que de l'eau propre et des aliments sont à portée de l'animal en tout temps.

N'OUBLIEZ PAS, les marques d'affection verbales et physiques aideront votre animal à se sentir totalement à l'aise dans son nouvel enclos de sécurité.

MUY IMPORTANTE!

Las mascotas son muy cómodo en el recinto de seguridad: sin embargo, se sugiere que haya un período breve introducción a acclamate su mascota. Para comenzar este proceso, el lugar de su mascota en la perrera por períodos cortos de tiempo (10-20 minutos) durante todo el día mientras usted es capaz de observar su comportamiento. Si su mascota empieza a mostrar signos de malestar o nerviosismo (por ejemplo, ladridos o silbidos) administrar corrección verbal a distancia. Como la formación continua, aumentar gradualmente la duración de las estancias dentro de la jaula hasta que la mascota se ha convertido en completamente cómodo con su nuevo entorno. Desempeñar aportando cosas para su mascota ayudará a consolarlos. También aseguran que la limpieza y adecuada agua y los alimentos están disponibles en todo momento.

RECUERDE, verbales y físicas de afecto, ayuda a tu mascota compañero esté completamente satisfecho con su nuevo recinto de seguridad.

LIMITED EXPRESS WARRANTY

Jewett-Cameron Company warrants your product to be free of defects in workmanship and further warrants that under normal use will be free of problems for one full year from date of purchase by original purchaser. **JEWETT-CAMERON COMPANY WILL NOT HAVE OTHER OR GREATER LIABILITY FOR DEFECTS, NOR WILL JEWETT-CAMERON COMPANY HAVE ANY LIABILITIES FOR INCIDENTAL OR CONSEQUENTIAL DAMAGES.** Some states do not allow the exclusion or limitation of incidental or consequential damages, so the above limitation or exclusion may not apply to you. If you discover a defect in the product during the warranty period and wish to obtain replacement parts or have questions, send notice of claim to: **Jewett-Cameron Company • PO Box 1010 • North Plains, Oregon 97133**

Include your return address, a copy of the original invoice or proof of purchase date, plus a description of claimed defect. All implied warranties of merchantability and fitness for particular purpose are limited to a duration of one (1) year from date of purchase. Some states do not allow limitations on how long an implied warranty may last, so the above limitations may not apply to you. This warranty gives you specific legal rights and you may also have other rights, which may vary from state to state.

GARANTIE EXPRESSE LIMITÉE

Jewett-Cameron Company garantit que votre produit exempt de tout défaut de fabrication et qu'il ne vous causera aucun problème pendant une période de un an à compter de la date de l'achat par l'acheteur initial s'il est utilisé dans des conditions normales. **JEWETT-CAMERON COMPANY N'ASSUME AUCUNE RESPONSABILITÉ AUTRE OU ACCRUE RELATIVEMENT AUX DÉFAUTS ET N'EST PAS RESPONSABLE DES DOMMAGES ACCESSOIRES OU CONSÉCUTIFS.** Certains États ou certaines provinces ne permettent pas l'exclusion ou la limitation des dommages accessoires ou consécutifs, de sorte que les exclusions ou les limitations mentionnées ci-dessus peuvent ne pas s'appliquer à vous. Si votre produit présente un défaut au cours de la période de la garantie et que vous souhaitez obtenir des pièces de rechange ou que vous avez des questions, envoyez une réclamation à l'adresse suivante : **Jewett-Cameron Company • PO Box 1010 • North Plains, Oregon 97133 États-Unis** Veuillez inclure votre adresse, une copie de la facture originale ou une autre pièce prouvant la date d'achat, ainsi qu'une description du défaut. Toute garantie implicite de qualité marchande ou d'adéquation à un usage particulier est limitée à une durée de un (1) an à compter de la date d'achat. Certains États ou certaines provinces ne permettent pas de limitations quant à la durée des garanties implicites, de sorte que les limitations indiquées ci-dessus peuvent ne pas s'appliquer à vous. Cette garantie vous confère des droits précis. Il est possible que vous disposiez également d'autres droits, qui varient d'un État ou d'une province à l'autre.

GARANTÍA EXPLÍCITA LIMITADA

Jewett-Cameron Company garantiza que la producto no presentará defectos en la mano de obra y que en condiciones de uso normal garantiza que no tendrá problemas durante un período de un año **JEWETT-CAMERON COMPANY NO SERÁ RESPONSABLE DE LOS DEFECTOS NI DAÑOS INCIDENTALES O RESULTANTES.** Algunos estados no permiten la exclusión o limitación de los daños accidentales o resultantes, de modo que la exclusión o limitación anterior tal vez no se aplica a su caso. Si descubre defectos en el producto durante el periodo de vigencia de la garantía y desea obtener piezas de repuesto o tiene preguntas, envíe un aviso de reclamo a: **Jewett-Cameron Company • PO Box 1010 North Plains, Oregon 97133.** Incluya su dirección para devoluciones y una copia de la factura original o prueba de la fecha de compra además de una descripción del defecto que reclama. Todas las garantías implícitas de comerciabilidad e idoneidad para un fin en particular, se limitan en duración a (1) año a partir de la fecha de compra. Algunos estados no permiten limitaciones sobre la duración de una garantía implícita, de modo que las limitaciones antes descritas puede que no se apliquen en su caso. Esta garantía le otorga derechos legales específicos, pero podría tener también otros derechos que pueden variar según el estado.