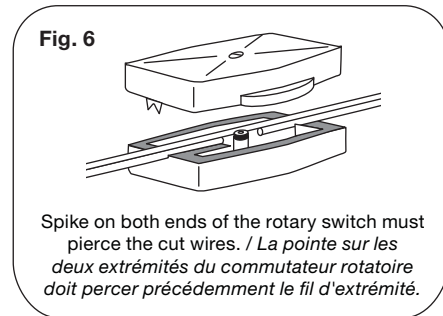
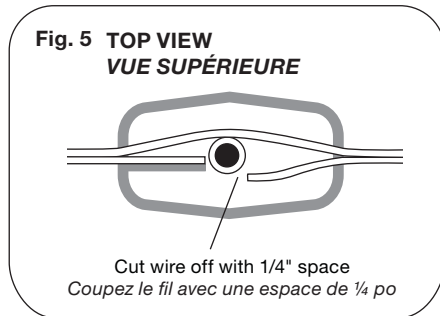
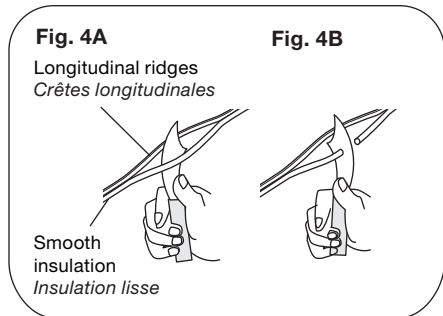


ROTARY SWITCH INSTALLATION

INSTALLATION DU COMMUTATEUR ROTATIF

1. Locate position on the power cord for installation of switch.
2. With a sharp knife cut a 1 inch (2.54cm) slit down center of insulation wire (Fig. 4A).
3. Identify the live wire with smooth insulation, separate and cut through the wire. Make sure that the insulation is not stripped (Fig. 4B).
4. Split the switch body in half.
5. Insert the cord into hollow half of switch as indicated. The space between cut ends must be at least 1/4 inch (3mm) (Fig. 5).
6. Press switch body halves together, replace nut into switch and tighten screw (Fig. 6).

1. Localisez la position sur le cordon du secteur pour l'installation de l'interrupteur.
2. Avec un couteau perçant coupé 1 pouce (2,54 cm) dans le centre du fil d'isolation (Fig. 4A).
3. Identifiez le fil sous tension avec l'insulation lisse, séparer et couper au travers le fils. Assurez-vous que ne pas dépouiller l'insolant (Fig. 4B).
4. Séparez le boîtier de l'interrupteur.
5. Insérez la corde dans la partie creuse du commutateur tel qu'indiqué. L'espace entre les extrémités coupées doit être au moins 1/4 po (3 mm) (Fig. 5).
6. Réassemblez le boîtier de l'interrupteur, remplacez l'écrou et serrer la vis (Fig. 6).



CAUTION: TO REDUCE RISK OF FIRE OR ELECTRIC SHOCK, DO NOT STRIP WIRES. CUT WIRES OFF CLEANLY.

ATTENTION : POUR RÉDUIRE LE RISQUE DE FEU OU DU DÉCHARGE ÉLECTRIQUE, NE DÉPOUILLEZ PAS LES FILS. COUPEZ LES FILS PRÉCISÉMENT.



LITELINE CORPORATION
info@liteline.com
www.liteline.com

8 Abacus Road
Brampton, Ontario
Canada L6T 5B7

PHONE | TÉLÉPHONE
416-996-1856
1-866-730-7704

FAX | TÉLÉCOPIEUR
905-794-1990
1-888-738-9736

TECHNICAL SUPPORT
SOUTIEN TECHNIQUE

905-794-2137 | 1-866-730-7704