

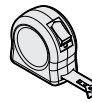
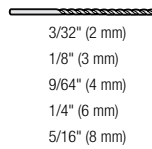
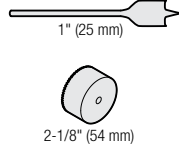
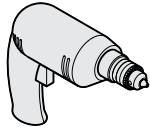
Drilling Instructions

Instrucciones para taladrar

Instructions de perçage

60720 / 01 Handleset

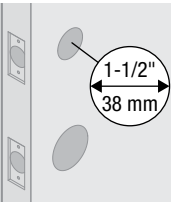
Tools Needed • Herramientas necesarias • Outils nécessaires



If your door is already drilled with a 1-1/2" (38 mm) hole, skip to page 5.

Si su puerta ya está perforada con un orificio de 38 mm (1-1/2"), pase a la página 5.

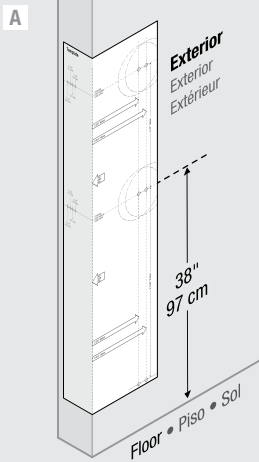
Si votre porte est déjà percée avec un trou de 38 mm (1-1/2"), passez à la page 5.



1

Use template to mark holes on door

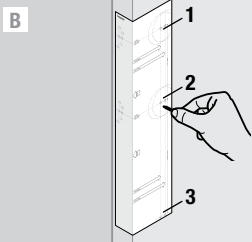
Utilice la plantilla para marcar los orificios en la puerta
Utiliser le gabarit pour marquer les trous sur la porte



Select the template that allows you to place the template on the EXTERIOR side of door. Fold template along fold line and place fold line along the edge of door. Place centerline approximately 38" (97 cm) from the floor.

Seleccione la plantilla que le permita colocarla del lado EXTERIOR de la puerta. Doble la plantilla a lo largo del doblez y coloque el doblez a lo largo del borde de la puerta. Colocar la línea central a unas 97 cm (38") del suelo.

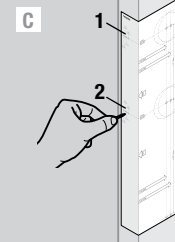
Choisir le gabarit pouvant être placé sur le côté extérieur de la porte. Plier le gabarit le long de la ligne de pliage et placer la ligne de pliage le long du bord de la porte. Placer l'axe à environ 97 cm (38") du sol.



Mark holes (3x) on the face of the door. Select desired backset before marking holes, and make sure to mark the same backset for all three holes.

Marque los orificios (3x) en el frente de la puerta. Seleccione la distancia al centro deseada antes de marcar los orificios, y asegúrese de marcar la misma distancia del frente a la bocallave para la totalidad de los tres orificios.

Marquez les trous (3x) sur la face de la porte. Sélectionnez écartement désirée avant de marquer les trous, et assurez-vous de marquer la même distance d'entrée pour l'ensemble des trois trous.



Mark holes (2x) on the edge of the door. Select door thickness before marking holes.

Marque los orificios (2x) en el borde de la puerta. Seleccione grosor de la puerta antes de marcar los orificios.

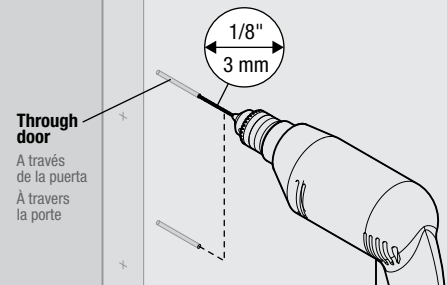
Marquez les trous (2x) sur le bord de la porte. Sélectionnez épaisseur de la porte avant de marquer les trous.

2

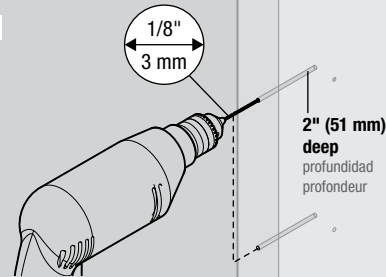
Drill top holes in door (2x)

Perfore los orificios superiores en la puerta (2x)
Perçer les trous supérieurs de la porte (2x)

A



B

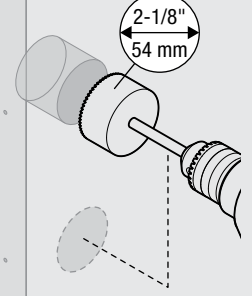


C

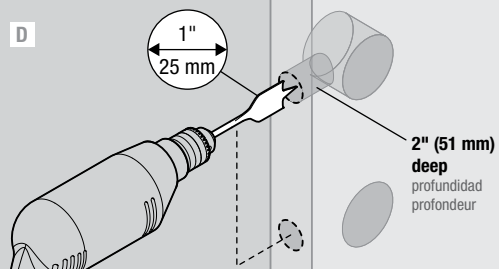
Drill from one side until the point of drill just breaks through, then complete hole from the other side to prevent splintering.

Taladre por un lado hasta que la punta de la broca salga al otro lado, luego complete el orificio del otro lado para prevenir astillas.

Perçer à partir d'un côté jusqu'à ce que les dents de la scie apparaissent de l'autre côté, puis finir à partir de l'autre côté afin d'éviter de produire les éclats de bois.



D



60720 / 01 Handleset

3

Drill bottom hole in door

Perfore el orificio inferior en la puerta
Percer le trou inférieur de la porte

If you look at the bottom of your handleset, do you see a screw hole going all the way through the handleset?

Si mira la parte inferior de su conjunto de manilla, ¿observa un orificio de tornillo que atraviesa todo el trayecto del conjunto de manilla?

Si vous observez le dessous de votre poignée, voyez-vous un trou de vis qui la traverse complètement ?



Yes
Si
Oui

or
o
ou



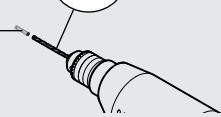
No
No
Aucun

Wood doors
Puertas de madera
Portes en bois

Exterior
Exterior
Extérieur

1" (25,4 mm) deep
profundidad
profondeur

9/64"
4 mm



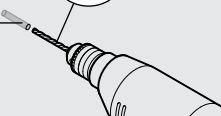
Exterior
Exterior
Extérieur

Metal doors
Puertas de metal
Portes en métal

Exterior
Exterior
Extérieur

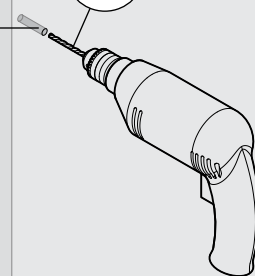
Through door
A través de la
puerta
À travers la porte

1/4"
6 mm



Through door
A través de la
puerta
À travers la porte

5/16"
8 mm



4

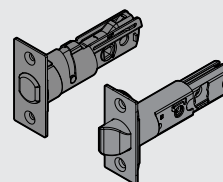
Determine which latches will be installed

Determine qué pestillo se instalará
Déterminez quel loquet doit être installé

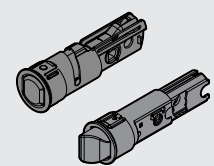
If you will be installing latches with rectangular faceplates, proceed to step 5.
If you will be installing drive-in latches in the door, skip to step 7.

Si utiliza los pestillos con placas frontales rectangulares, vaya al paso 5.
Si utiliza los pestillos con aros de empuje, pasa al paso 7.

Si vous utilisez les verrous avec plaquettes rectangulaires, passez à l'étape 5.
Si vous utilisez les verrous avec colliers de guidage, passez à l'étape 7.



Proceed to Step 5.
Vaya al paso 5.
Passez à l'étape 5.



Skip to Step 7.
Pase al paso 7.
Passez à l'étape 7.

60720 / 01 Handleset

5

Assemble latches (if needed)

Ensamble los pestillos (si es necesario)
Assemblez les verrous (si nécessaire)

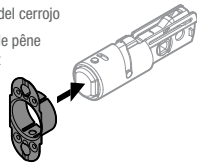
If latches are not pre-assembled with desired faceplates, assemble them as shown. If desired faceplates are not supplied with the latches, please contact Consumer Support.

Si el pestillo no está pre-ensamblado con la placa frontal deseada, ensámblelo de la manera exhibida. Si la placa frontal deseada no se suministra con el pestillo, contáctese con el Centro de servicio al consumidor.

Si le loquet n'est pas préassemblé avec la plaquette souhaitée, assemblez-le comme indiqué. Si la plaquette désirée n'est pas fournie avec le loquet, veuillez contacter le service client.

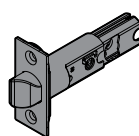
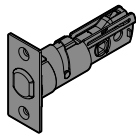
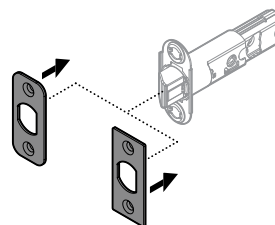
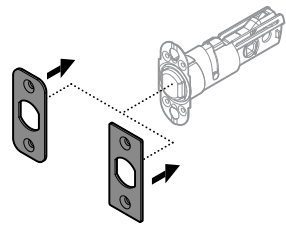
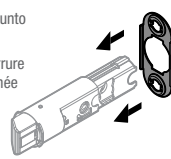
Deadbolt latch

Pestillo del cerrojo
Verrou de pêne dormant



Handleset latch

Pestillo del conjunto de manilla
Verrou de la serrure d'entrée à poignée

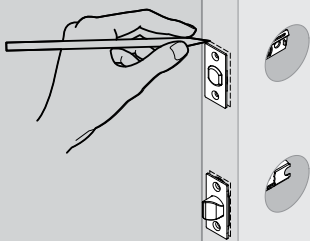


6

Prepare door edge

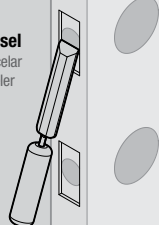
Prepare el borde de la puerta
Préparez le côté de la porte

A



B

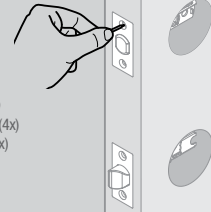
Chisel
Cincelar
Ciseler



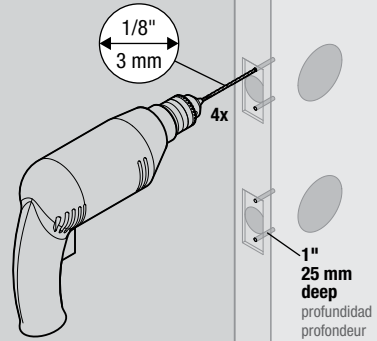
C

Mark holes (4x)

Marque los orificios (4x)
Marquer les trous (4x)



D



7

Prepare door frame for strikes

Prepare el marco de la puerta para la placa
Préparez le cadre de porte pour la gâche

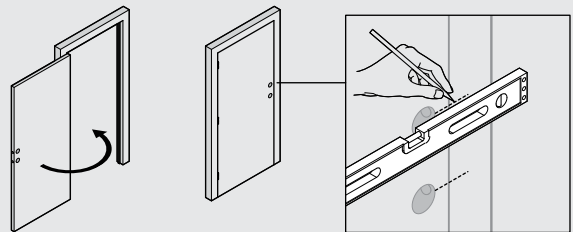
A

Locate center of strike holes:

Marque los centros de los orificios de las placas :
Trouver les centres des trous de les gâches :

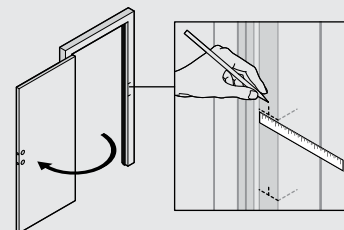
Draw level line from center of bore hole across frame.

Marque la línea de nivel desde el orificio de perforación a través del marco.
Tracer la ligne de repère à partir du centre du trou percé à travers le cadre.

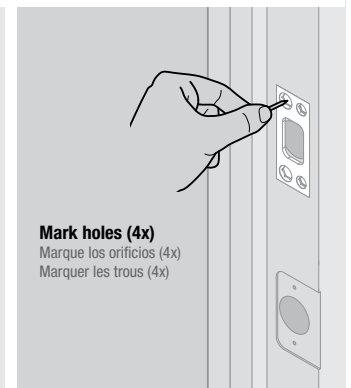
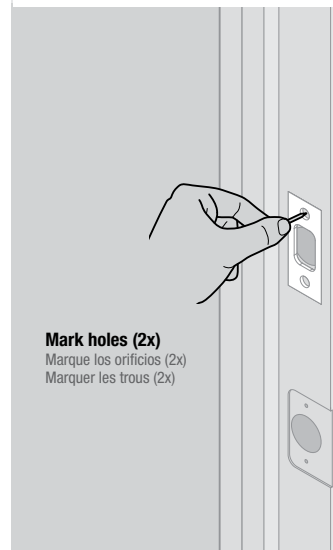
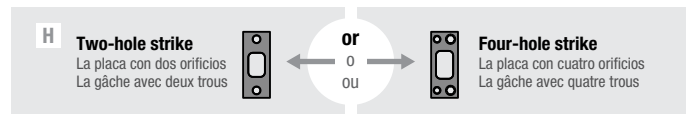
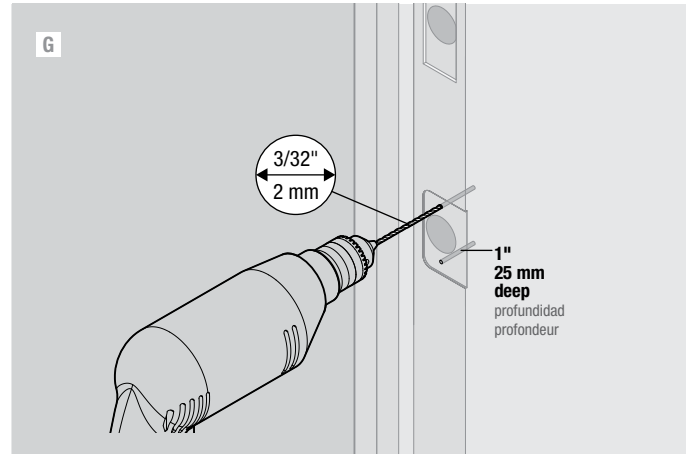
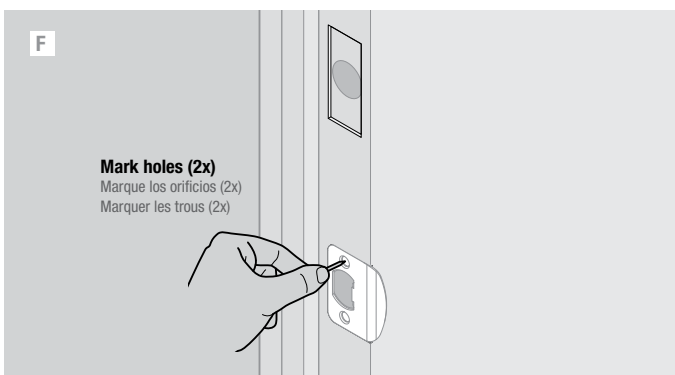
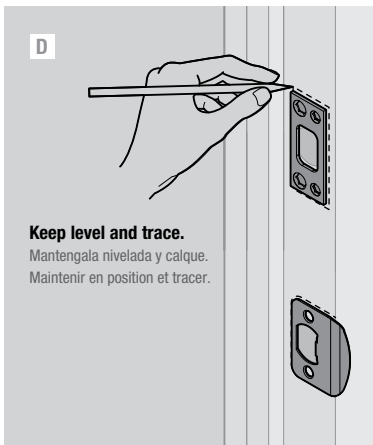
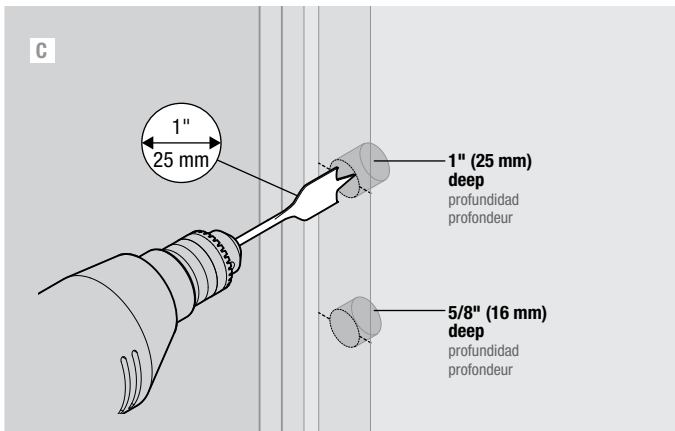
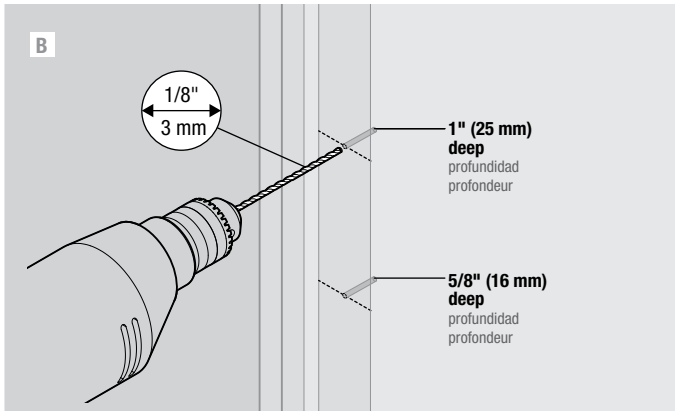


Measure back from door stop, 1/2 thickness of door.

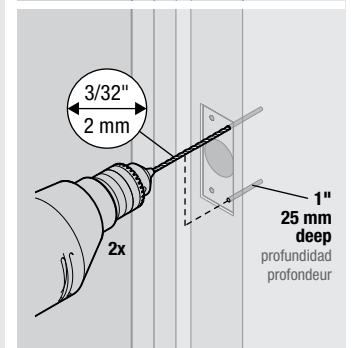
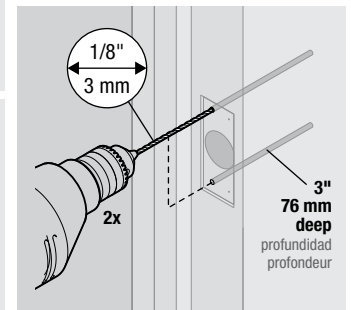
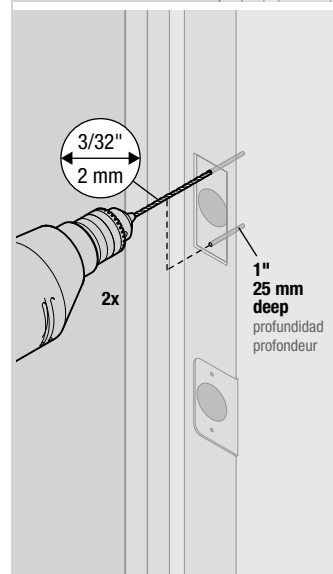
Mida hacia atrás desde el tope de la puerta, hasta la mitad del espesor de la puerta.
Mesurez à partir de l'arrêt de porte à la moitié de l'épaisseur de la porte.



60720 / 01 Handleset



for screws closest to jamb:
para los tornillos más cercanos a la jamba:
Pour les vis les plus proches du montant :



Instructions for doors with 1-1/2" (38 mm) holes

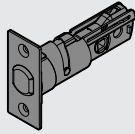
60720 / 01 Handleset

Instrucciones para puertas con
oricios de 38 mm (1-1/2")

Instructions pour portes avec des
trous de 38 mm (1-1/2")

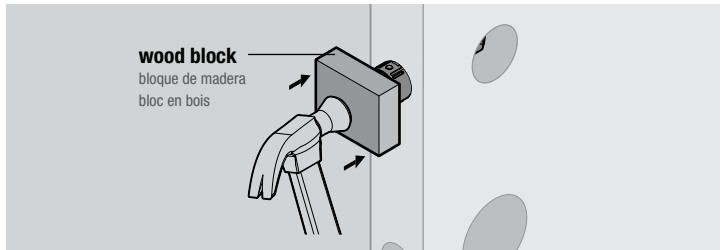
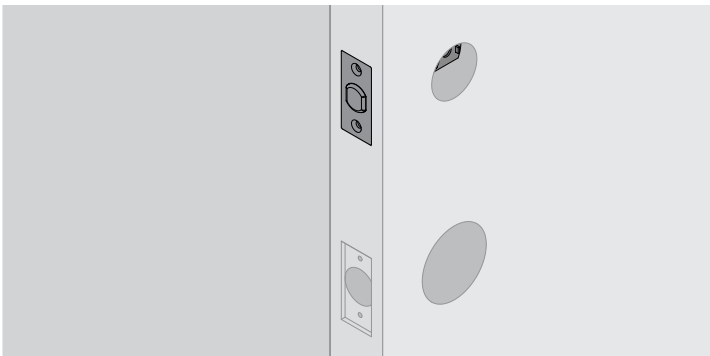
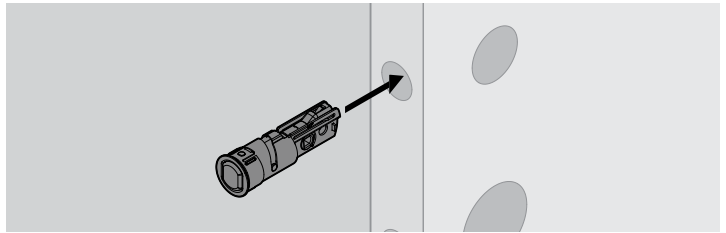
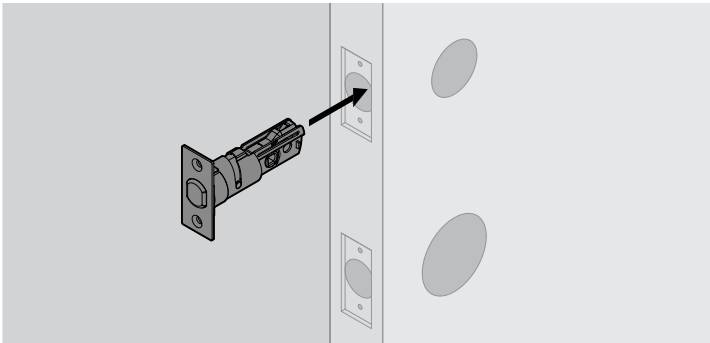
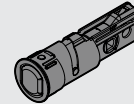
i **Temporarily insert deadbolt latch**
Inserte el pestillo de cerrojo temporalmente
Insérez momentanément le verrou de pêne dormant

Latch with rectangular faceplate
Pestillo con placa frontal rectangular
Verrou avec plaquette rectangulaire



or
o
ou

Latch with drive-in collar
Pestillo con aro de empuje
Verrou avec collier de guidage



ii **Adjust latch backset (if needed)**
Ajuste la distancia al centro del pestillo (si es necesario)
Ajuster l'écartement de verrou (si nécessaire)

If the latch holes are centered in the door hole, no adjustment is required. Proceed to step iii.

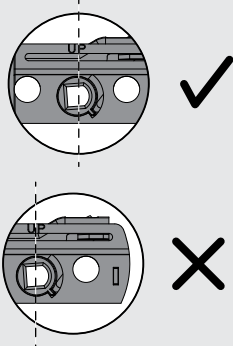
If the latch holes are NOT centered, remove and adjust latch. See "Latch Adjustment."

Si los orificios del pestillo están centrados con el orificio de la puerta, no se requiere ajustarlo. Vaya al paso iii.

Si los orificios del pestillo NO están centrados, retire y ajuste el pestillo. Consulte "Ajuste del pestillo."

Si les trous de verrouillage sont centrés dans le trou de la porte, aucun ajustement n'est nécessaire. Passez à l'étape iii.

Si les trous de verrouillage NE sont pas centrés, retirez et ajustez le verrou. Voir "Ajustement de verrou."



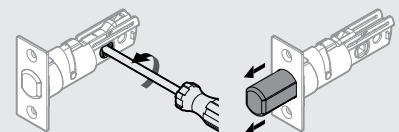
Latch Adjustment (only if needed):

Ajuste del pestillo (si es necesario):

Ajustement de verrou (seulement si nécessaire):

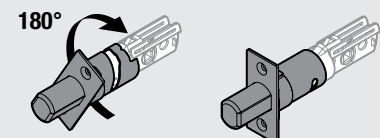
A Extend latch bolt

Extienda el perno de retención
Étendez le pêne à ressort



B Rotate latch front

Gire la parte frontal del pestillo
Tourner l'avant du verrou



Instructions for doors with 1-1/2" (38 mm) holes

60720 / 01 Handleset

Instrucciones para puertas con
oricios de 38 mm (1-1/2")

Instructions pour portes avec des
trous de 38 mm (1-1/2")



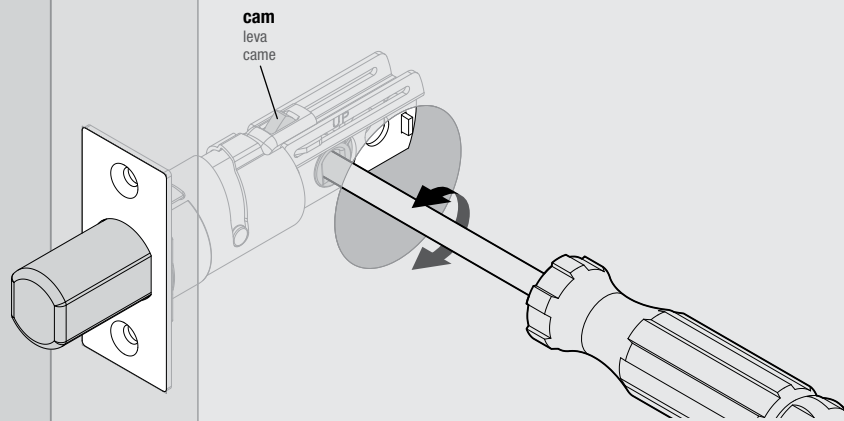
Test latch operation and chisel hole (if needed)

Pruebe la operación del pestillo y cincele el orificio (si es necesario)
Testez le fonctionnement du verrou et ciselez le trou (si nécessaire)

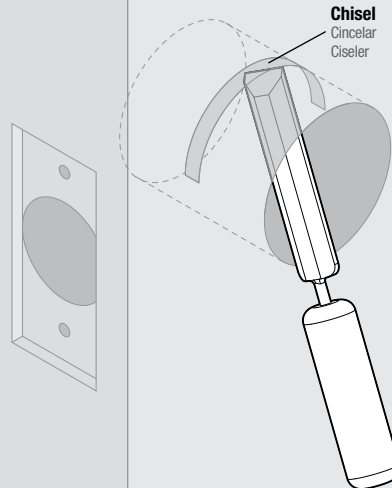
- A** While the latch is in the door, rotate the cam of the latch with a screwdriver. If it cannot rotate smoothly because the door hole is too small, remove the latch from the door and chisel out a small channel at the top of the hole to give the cam room to rotate.

Mientras que el pestillo permanece en la puerta, haga girar la leva del pestillo con un destornillador. Si no puede girar fácilmente debido a que el orificio de la puerta es muy pequeño, quite el pestillo de la puerta y cincele un pequeño canal en la parte superior del orificio para brindar a la leva espacio para girar.

Avec le verrou dans la porte, tournez la came du verrou à l'aide d'un tournevis. Si elle ne pivote pas correctement à cause de l'étrécissement du trou de la porte, retirez le verrou de la porte puis ciselez un petit passage dans la partie supérieure du trou afin de donner à la came l'espace suffisant pour pivoter.



B



- C** Test cam rotation again. If needed, chisel out more material from the door until it can rotate smoothly.

Vuelva a probar la rotación de la leva. En caso de ser necesario, cincele más material de la puerta hasta que la leva pueda girar fácilmente.

Testez à nouveau la rotation de la came. Si nécessaire, ciselez plus de matériau de la porte jusqu'à ce que la came pivote facilement.

