

Installation Instructions

60" Vanity (ITM. / ART. 1806399)

Record your model number:
Noter le numéro de modèle:
Anoté su número de modelo: _____

Français, page 13
Español, página 25

KOHLER[®]

Thank You for Choosing KOHLER

Need help? Contact our Customer Care Center.

- USA/Canada: 1-800-4KOHLER (1-800-456-4537) Mexico: 001-800-456-4537
Hours of Operation: Monday-Friday 8:00 AM -5:00 PM (CT)
Languages Spoken: English, Spanish, and translation services are available.
- **Service parts:** kohler.com/serviceparts
- **Care and cleaning:** kohler.com/clean
- **Patents:** kohlercompany.com/patents

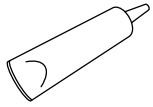
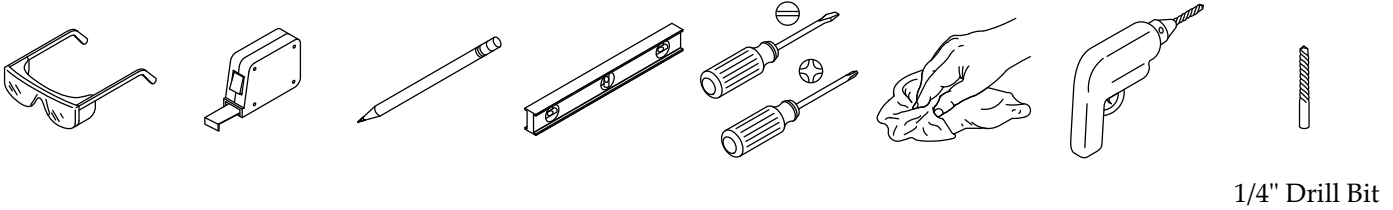
Warranty

This product is covered under the **KOHLER® One-Year Limited Warranty**, found at kohler.com/warranty. For a hardcopy of warranty terms, contact the Customer Care Center.

Made in Vietnam

<p>Distributed By: Costco Wholesale Corporation P.O. Box 34535 Seattle, WA 98124-2678 USA 1-800-774-2678 www.costco.com</p>	<p>Costco Wholesale Canada Ltd. * 415 W. Hunt Club Road Ottawa, Ontario K2E 1C5, Canada 1-800-463-3783 www.costco.ca * Faisant affaire au Québec sous le nom les Entrepôts Costco</p>
---	--

Required Tools and Materials (Not Included)



Siliconized Acrylic Caulk








Additional Required Tools and Materials (Not Included):

- 2x6s
- Stud Finder
- Framing and Framing Fasteners
- Drywall and Drywall Tools
- 5/16" Lag Bolts and Washers [250 lb (113.4 kg) Load Bearing]

Provided Tools and Materials:

- Additional Vanity Knobs
- Right-Angle Phillips Screwdriver

Before You Begin

-  **WARNING: Risk of serious or fatal injury.** To avoid tipping over, the cabinet must be properly secured to the wall.
-  **CAUTION: Risk of personal injury or property damage.** Select 250 lb (113.4 kg) load-bearing 5/16" lag bolts with a length to clear obstacles in the wall and 5/16" washers. Calculate the proper lag bolt length by adding the following: 1-1/2" (38 mm) backing material, plus the wallboard thickness, plus the back rail thickness.
-  **CAUTION: Risk of personal injury or property damage.** Product can break, chip, or cause injury if handled carelessly. Get help lifting the vanity top and bathroom sink.
-  **CAUTION: Risk of product damage.** Do not modify the vanity. Doing so will compromise structural stability.
-  **CAUTION: Risk of property damage.** To properly support the weight of the vanity and vanity top/bathroom sink, secure to stud framing or 2x6 support behind the finished wall.
-  **CAUTION: Risk of product damage.** Do not sit or stand on the cabinet.
-  **CAUTION: Risk of product damage.** Use care when moving the cabinet to avoid impacting, sliding, or side-loading the legs.

IMPORTANT! For indoor use only. Not for commercial use.

IMPORTANT! Follow all local plumbing and building codes.

IMPORTANT! Your product may appear different from the one illustrated. The installation procedure is the same.

IMPORTANT! Three people should perform this installation.

NOTE: Assembly of the vanity top and the backsplash is required by the installer.

NOTICE: Siliconized acrylic caulk must be used to secure a bathroom sink or vanity top to the vanity. Do not use 100% silicone sealant, which will damage the finish of the vanity.

READ AND FOLLOW ALL INSTRUCTIONS

SAVE THESE INSTRUCTIONS

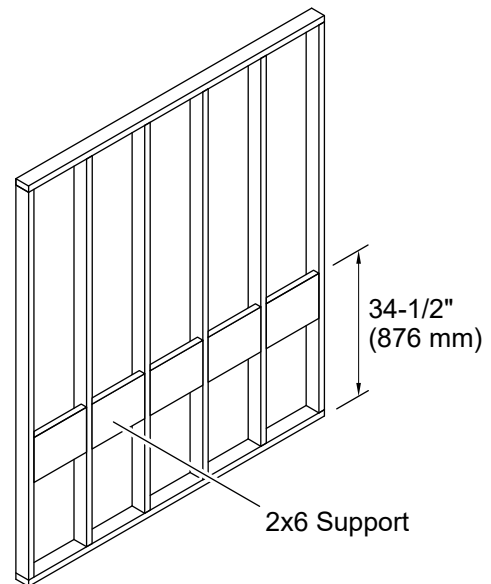
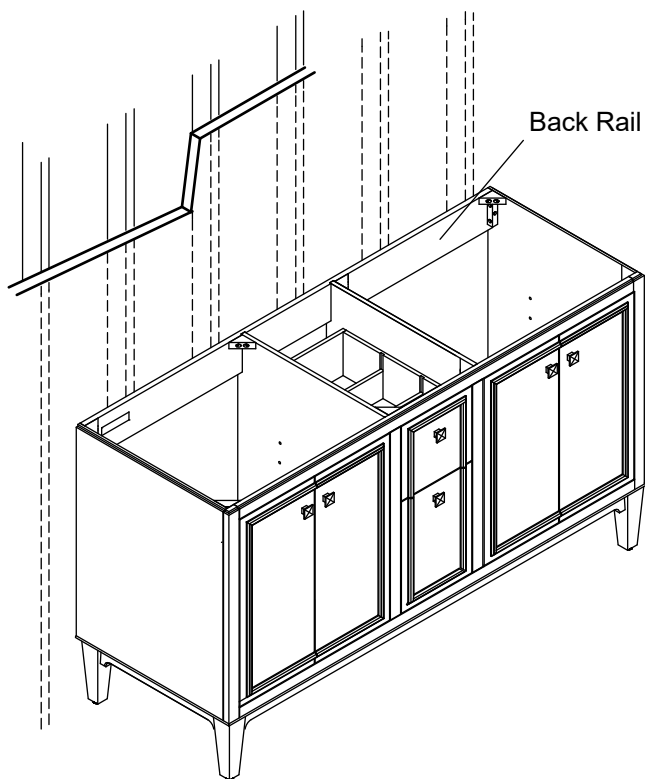
IMPORTANT HEALTH NOTICE

Some of the building materials used in this home (or these building materials) emit formaldehyde. Eye, nose, and throat irritation, headache, nausea and a variety of asthma-like symptoms, including shortness of breath, have been reported as a result of formaldehyde exposure. Elderly persons and young children, as well as anyone with a history of asthma, allergies, or lung problems, may be at greater risk. Research is continuing on the possible long-term effects of exposure to formaldehyde.

Reduced ventilation may allow formaldehyde and other contaminants to accumulate in the indoor air. High indoor temperatures and humidity raise formaldehyde levels. When a home is to be located in areas subject to extreme summer temperatures, an air-conditioning system can be used to control indoor temperature levels. Other means of controlled mechanical ventilation can be used to reduce levels of formaldehyde and other indoor air contaminants.

If you have any questions regarding the health effects of formaldehyde, consult your doctor or local health department.

1. Prepare the Site

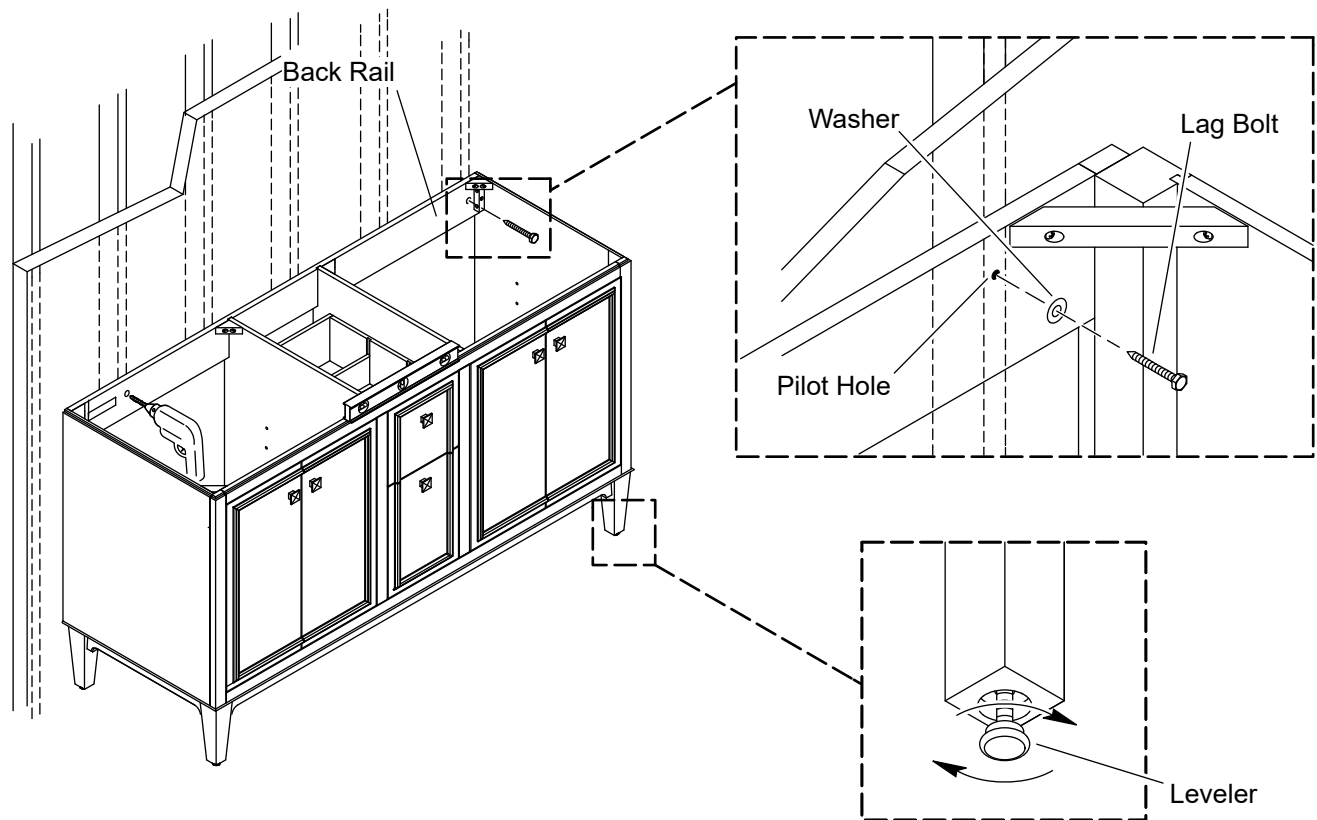


⚠ CAUTION: Risk of property damage. To properly support the weight of the vanity and vanity top/bathroom sink, secure to stud framing or 2x6 support behind the finished wall.

NOTICE: To verify proper support and alignment: The finished wall must be straight and plumb. The floor must be flat and perpendicular to the finished wall.

- Install the vanity to two or more studs, with one stud at each end of the back rail. Locate the studs and determine if additional 2x6 support is needed.
- If installing 2x6 support, install 2x6s between the wall studs at the desired vanity location. The height from the finished floor to the top of the 2x6 support should be 34-1/2" (876 mm) and flush with the front of the wall studs.
- Plan for routing supply and drain piping for your desired bathroom sink installation.
- Complete the finished wall.

2. Secure the Vanity

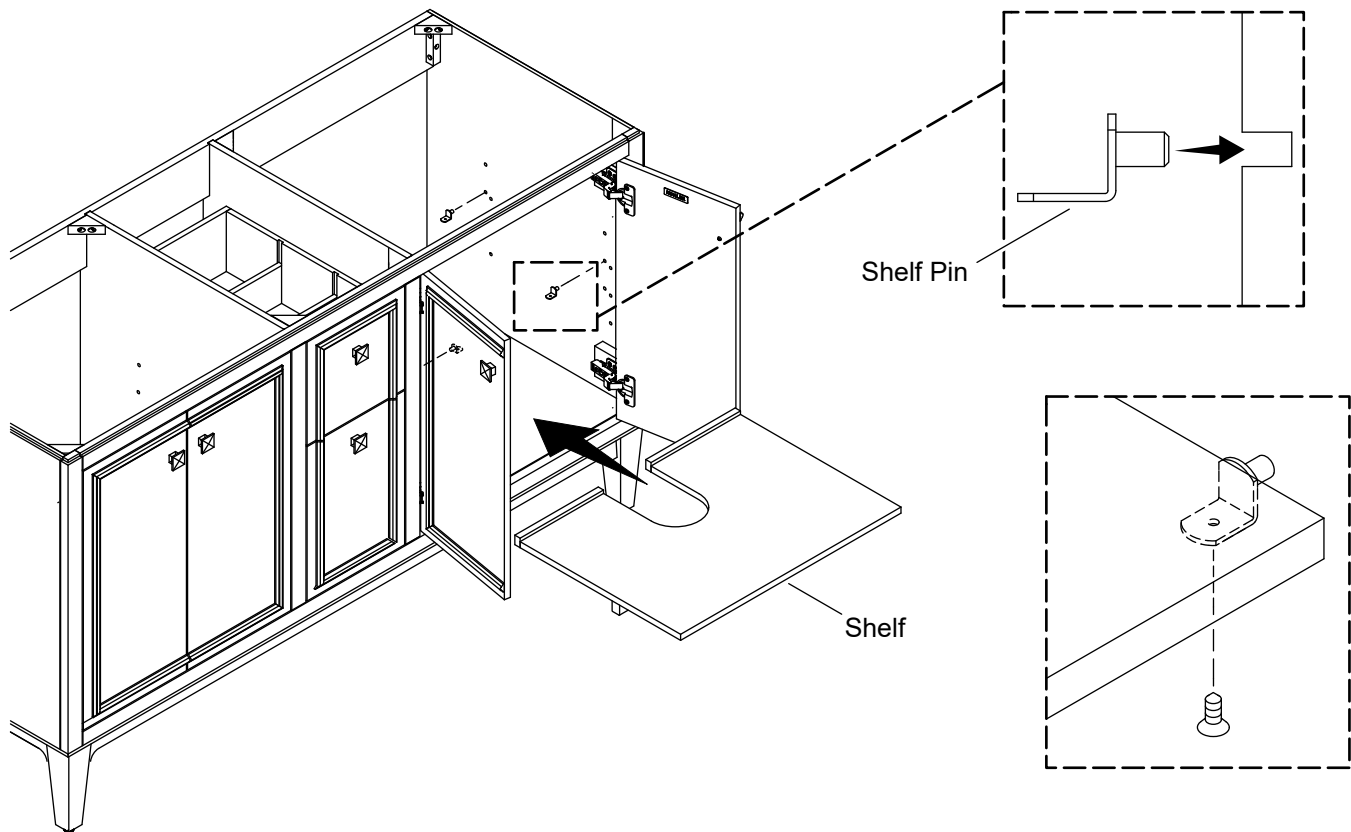


⚠ CAUTION: Risk of personal injury or property damage. Select 250 lb (113.4 kg) load-bearing 5/16" lag bolts with a length to clear obstacles in the wall and 5/16" washers. Calculate the proper lag bolt length by adding the following: 1-1/2" (38 mm) backing material, plus the wallboard thickness, plus the back rail thickness.

⚠ CAUTION: Risk of product damage. Drill the lag bolt pilot holes near the ends of the back rail to provide maximum support and to prevent flexing of the vanity.

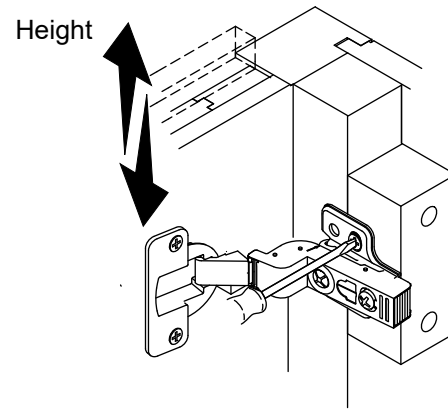
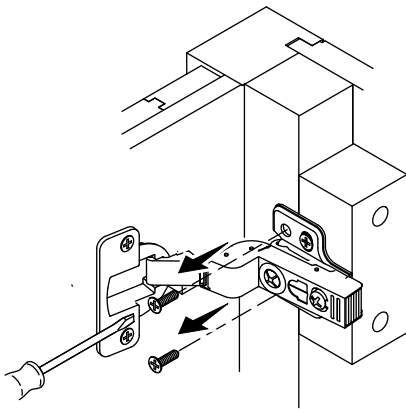
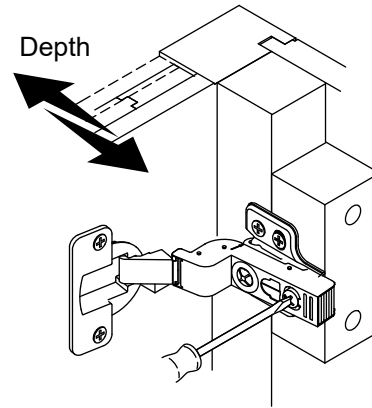
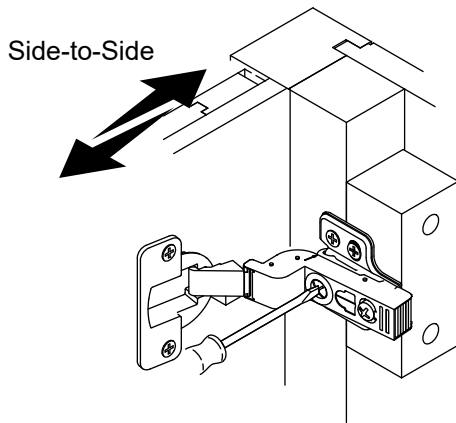
- With assistance, lift and place the cabinet in position against the finished wall. **Do not slide or side-load the legs.**
- Verify that the vanity is level and plumb against the wall. If necessary, turn the levelers to adjust the unit.
- Verify that there is proper clearance for the doors to open fully.
- Using a 1/4" drill bit, drill a pilot hole through each end of the back rail and into the finished wall. Verify that the holes align with the 2x6 support or a wall stud.
- Secure the vanity to the wall with the two 5/16" lag bolts (not provided).

3. Adjust the Shelves



- From under the shelf, remove the screws securing the shelf in place.
- Remove the shelf.
- Adjust the position of the shelf by moving the shelf pins to the side holes at the desired height.
- Replace the shelf and use the screws to secure the shelf in place.
- Repeat for the other shelf.

4. Adjust the Door



Side-to-Side Adjustment

- Tighten or loosen the front screw on the hinge to adjust the horizontal position of the door.

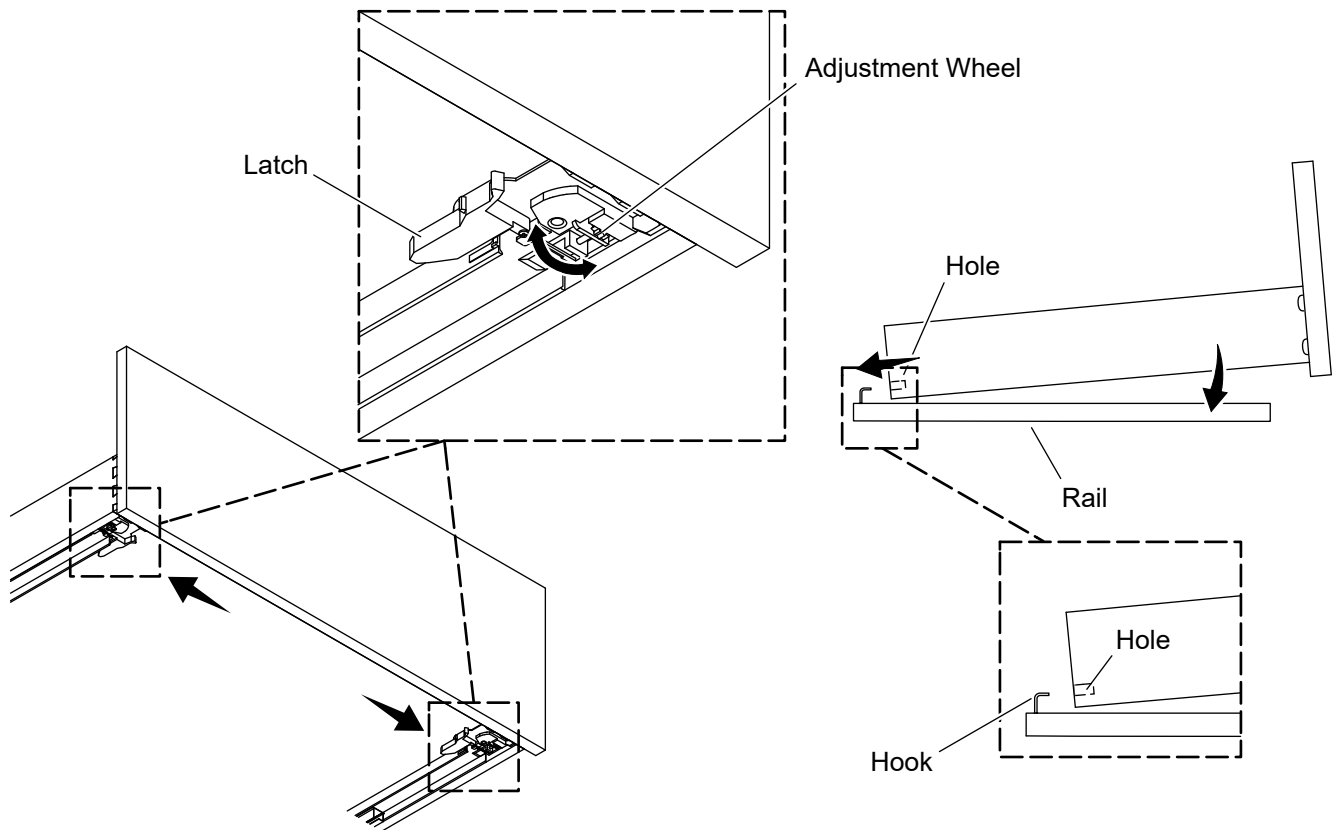
Depth Adjustment

- Tighten or loosen the rear screw to adjust the depth of the door.

Height Adjustment

- Remove the two front screws from the hinges.
- Loosen the two rear screws in the hinges.
- Slide the hinge up or down to adjust the vertical position of the door.
- Tighten the two rear screws.
- Install the two front screws.

5. Remove/Adjust the Drawer



Adjust the Position

- To adjust the position of the drawer, rotate the adjustment wheel underneath the front corners to the left or right as needed.

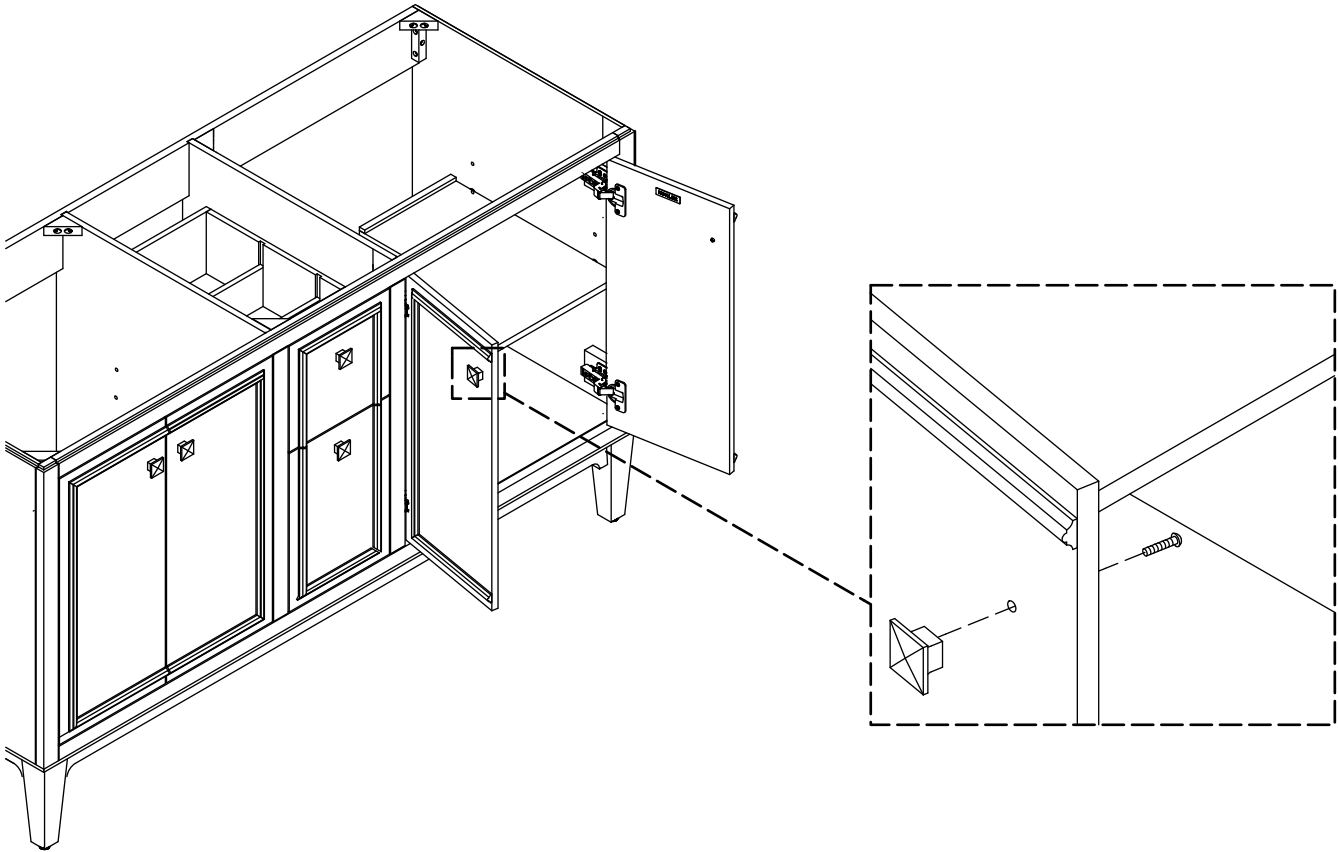
Removal

- Fully extend the drawer.
- From underneath, press the latches toward the sides of the drawer.
- Lift the front of the drawer to disengage from the rails.

Reinstallation

- Fully extend both rails.
- Rest the back of the drawer onto the rails and align the rail hooks with the drawer holes.
- Rotate the front of the drawer down onto the rails, engaging the latches with the rails.
- Push the drawer closed to fully snap the latches into the rails and insert the rail hooks into the drawer holes.
- Lightly lift the front of the drawer to verify that the drawer is fully engaged with both rails. If not engaged, repeat the "Reinstallation" procedure.

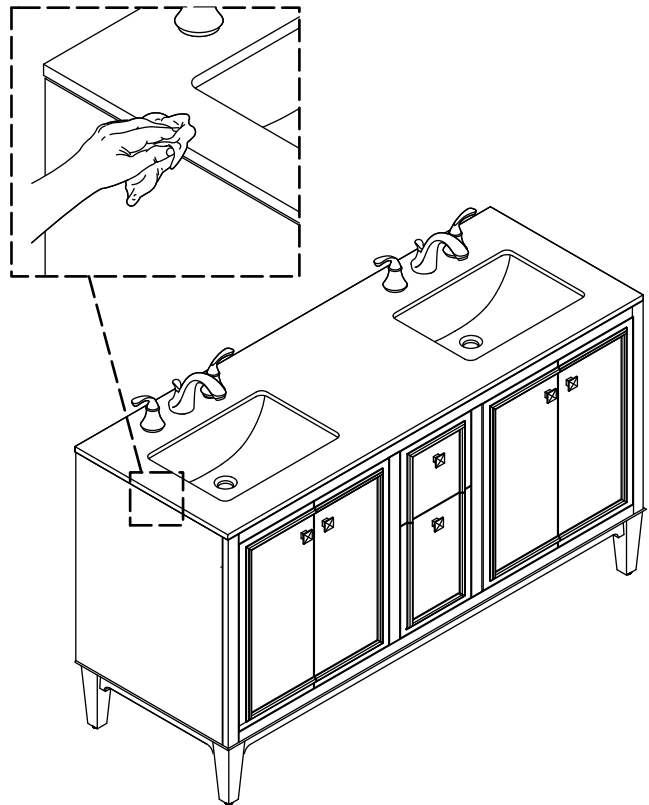
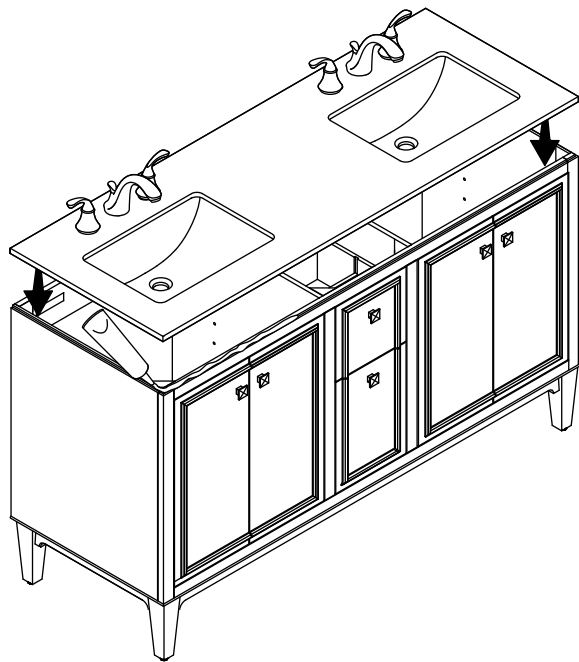
6. Install Different Vanity Knobs (Optional)



NOTE: Inside the vanity are knobs with a different finish. Follow the steps below to install the different knobs if desired.

- Remove the preinstalled knobs by removing the screws.
- Install the knobs with the new finish using the provided screws.

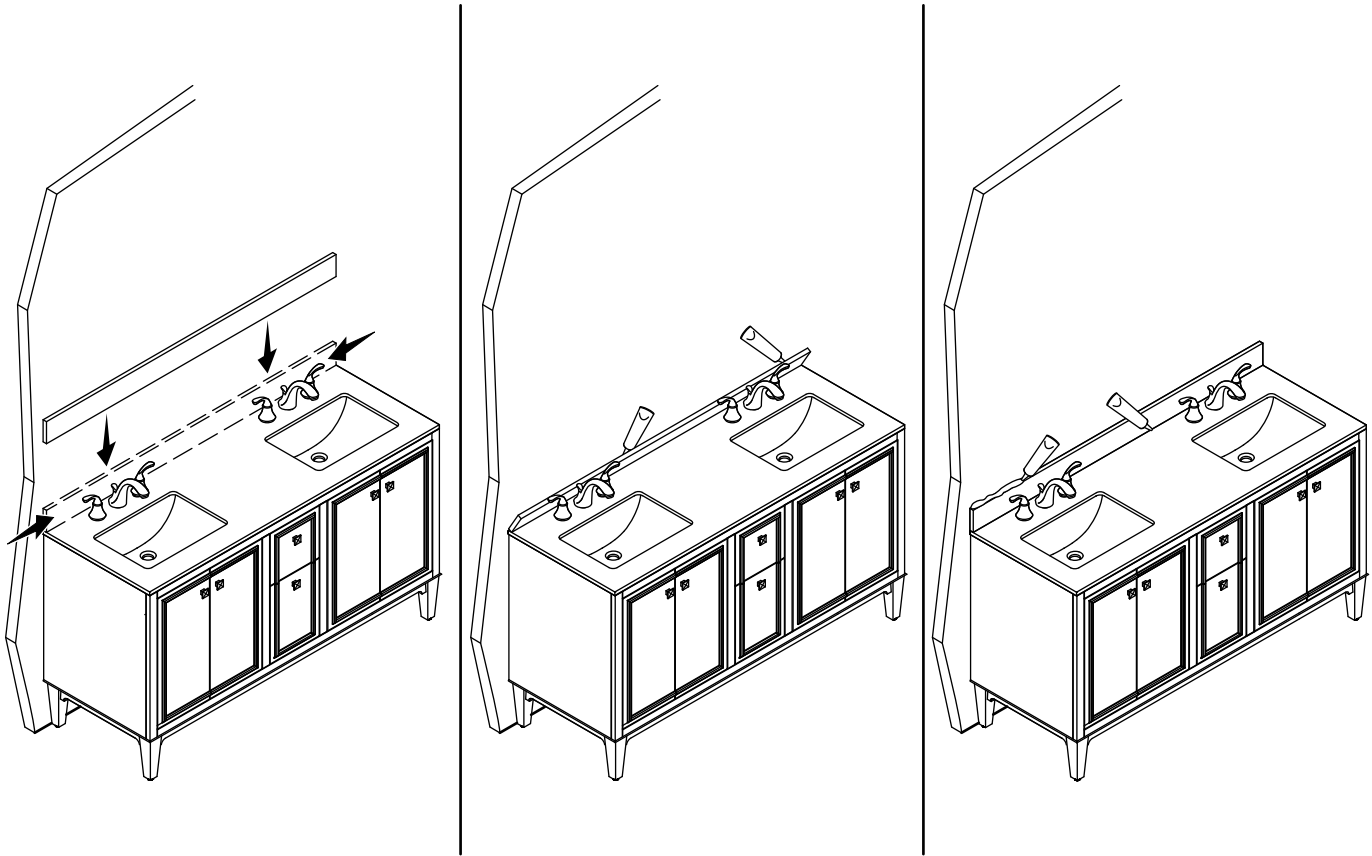
7. Install the Vanity Top and Bathroom Sink



⚠ CAUTION: Risk of personal injury or property damage. The product can break, chip, or cause injury if handled carelessly. Get help lifting the vanity top and bathroom sink.

- Apply a bead of siliconized acrylic caulk around the top of the vanity.
- With assistance, lift the vanity top and bathroom sink, set in place on top of the vanity.
- Gently press down until level. Wipe away excess siliconized acrylic caulk.
- Complete the faucet and drain connections.
- Run water and check for leaks.

8. Install the Backsplash



- Position the backsplash on top of the vanity and flush against the finished wall.
- Verify that the sides of the backsplash are aligned with the sides of the vanity top.
- Secure the backsplash using a bead of siliconized acrylic caulk on the back surface.
- Firmly press the backsplash against the finished wall.
- Apply a bead of siliconized acrylic caulk along the seam of the wall and backsplash.
- Apply a bead of siliconized acrylic caulk along the seam of the backsplash and vanity top.

Instructions d'installation

Meuble-lavabo de 60 po (ITM. / ART. 1806399)

Merci d'avoir choisi KOHLER

Besoin d'aide? Appeler notre centre de services à la clientèle.

- USA/Canada : 1-800-4KOHLER (1-800-456-4537) Mexique : 001-800-456-4537
Heures d'ouverture : Lundi au vendredi de 8 h à 17 h (HNC)
Langues parlées : Anglais, Espagnol, et des services de traduction sont disponibles.
- **Pièces de rechange** : kohler.com/serviceparts
- **Entretien et nettoyage** : kohler.com/clean
- **Brevets** : kohlercompany.com/patents

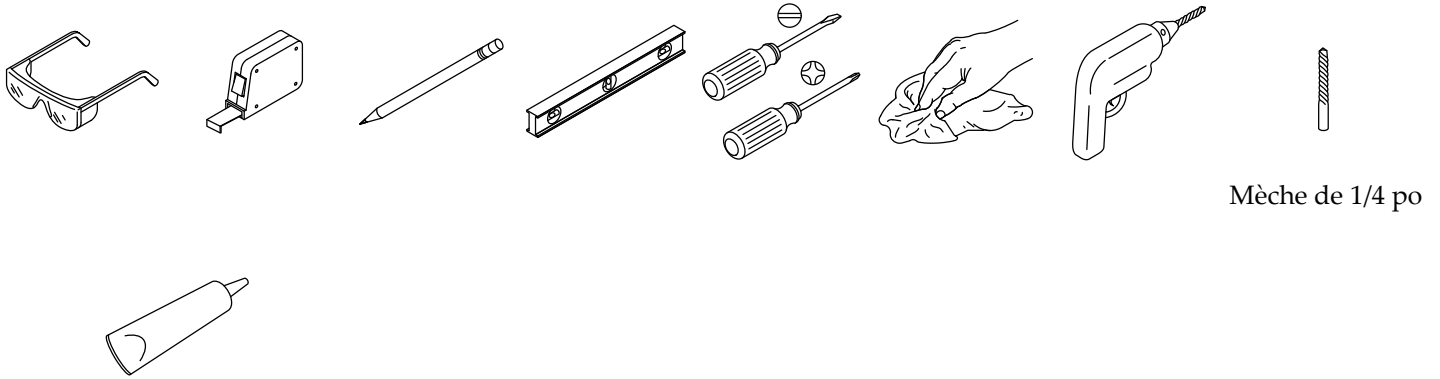
Garantie

Ce produit est couvert sous la **garantie limitée d'un an KOHLER®**, fournie sur le site kohler.com/warranty. Pour obtenir une copie imprimée des termes de la garantie, s'adresser au centre de services à la clientèle.

Fabriqué au Vietnam

Distribué par : Costco Wholesale Corporation P.O. Box 34535 Seattle, WA 98124-2678 É.-U. 1-800-774-2678 www.costco.com	Costco Wholesale Canada Ltd. * 415 W. Hunt Club Road Ottawa, Ontario K2E 1C5, Canada 1-800-463-3783 www.costco.ca * Faisant affaire au Québec sous le nom les Entrepôts Costco
--	--

Outils et matériaux requis (non inclus)



Calfeutrant acrylique siliconé








Outils et matériel supplémentaires requis (non inclus) :

- Supports 2x6
- Localisateur de montants
- Charpente et dispositifs de fixation de charpente
- Cloison sèche et outils pour cloison sèche
- Tire-fonds de 5/16 po et rondelles (Porteur 250 lb [113,4 kg])

Outils et matériaux fournis :

- Poignées de meuble-lavabo supplémentaires
- Tournevis Phillips à angle droit

Avant de commencer

-  **AVERTISSEMENT : Risque de blessures graves ou mortelles.** Pour éviter un renversement, l'armoire doit être solidement fixée au mur.
-  **ATTENTION : Risque de blessures ou de dommages matériels.** Sélectionner des tire-fonds de 5/16 po porteurs de 250 lb (113,4 kg) avec une longueur pour dégager les obstacles dans le mur et des rondelles de 5/16 po. Calculer la longueur appropriée des tire-fonds en additionnant ce qui suit : matériau de renfort de 1-1/2 po (38 mm), plus épaisseur du panneau mural, plus épaisseur du rail arrière.
-  **ATTENTION : Risque de blessures ou de dommages matériels.** Le produit peut se briser, s'ébrécher ou causer des blessures s'il est manipulé sans précaution. Demander de l'aide pour soulever le dessus du meuble-lavabo et le lavabo de salle de bain.
-  **ATTENTION : Risque d'endommagement du produit.** Ne pas modifier le meuble-lavabo. Cela pourrait compromettre la stabilité structurelle.
-  **ATTENTION : Risque de dommages matériels.** Pour supporter le poids du meuble-lavabo et le dessus du meuble-lavabo/le lavabo de salle de bain de manière appropriée, sécuriser sur la charpente ou le support 2x6 à l'arrière du mur fini.
-  **ATTENTION : Risque d'endommagement du produit.** Ne pas s'asseoir ou se mettre debout sur l'armoire.
-  **ATTENTION : Risque d'endommagement du produit.** Procéder avec précaution lors du déplacement de l'armoire afin d'éviter d'avoir un impact sur les pieds, ou de faire glisser ou de charger ceux-ci sur le côté.

IMPORTANT! Utilisation à l'intérieur uniquement. N'est pas destiné à un usage commercial.

IMPORTANT! Respecter tous les codes de plomberie et du bâtiment locaux.

IMPORTANT! Le produit en question pourrait être différent de celui qui est illustré. La procédure d'installation reste la même.

IMPORTANT! Trois personnes devraient effectuer cette installation.

REMARQUE : Un assemblage du dessus de meuble-lavabo et du dossier arrière doit être effectué par l'installateur.

AVIS : De la pâte acrylique siliconée doit être utilisée pour sécuriser un lavabo de salle de bain ou un dessus de meuble-lavabo sur le meuble-lavabo. Ne pas utiliser de mastic d'étanchéité à la silicone à 100 %, car cela endommagera la finition du meuble-lavabo.

LIRE ET SUIVRE TOUTES LES INSTRUCTIONS

CONSERVER CES INSTRUCTIONS

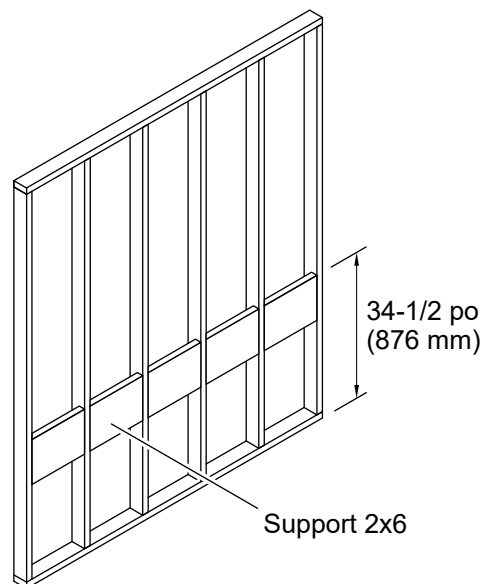
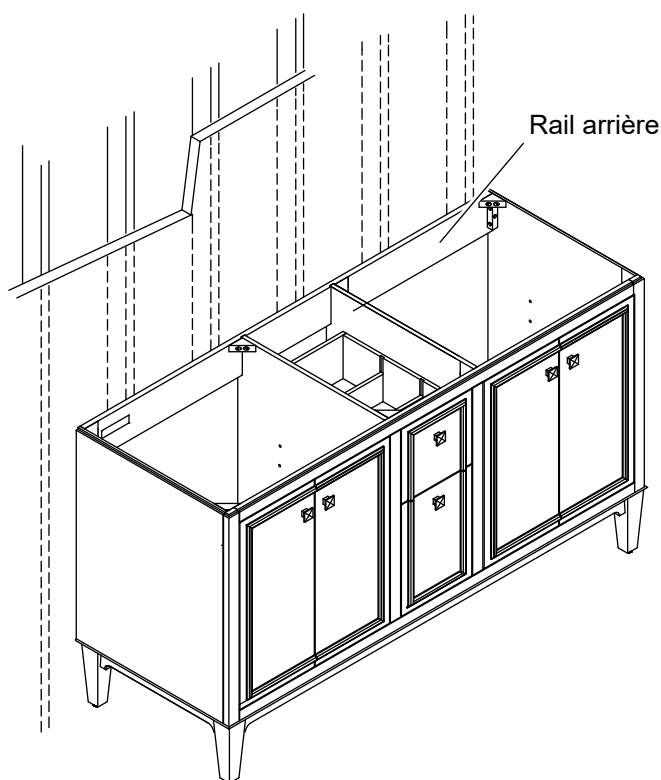
AVIS IMPORTANT SUR LA SANTÉ

Quelques uns des matériaux de construction utilisés dans cette demeure (ou ces matériaux de construction) émettent du formaldéhyde. Une irritation des yeux, du nez et de la gorge, ainsi que des maux de tête, des nausées et des symptômes divers similaires à l'asthme, dont un essoufflement, ont été signalés à la suite d'une exposition au formaldéhyde. Les personnes âgées et les jeunes enfants, ainsi que toutes les personnes ayant des antécédents d'asthme, des allergies, ou des problèmes de poumons pourraient être soumis à de plus grands risques. Les recherches sur les effets à long terme possibles suite à une exposition au formaldéhyde continuent.

Une ventilation réduite pourrait permettre au formaldéhyde et à d'autres contaminants de s'accumuler dans l'air intérieur. Des températures et de l'humidité intérieures élevées élèvent les niveaux de formaldéhyde. Si une demeure doit être située dans des zones soumises à des températures d'été extrêmes, un système de climatisation peut être utilisé pour contrôler les niveaux de la température intérieure. D'autres moyens de ventilation mécanique contrôlée peuvent être utilisés pour réduire les niveaux de formaldéhyde et d'autres contaminants de l'air intérieur.

En cas de questions sur les effets du formaldéhyde sur la santé, consulter le médecin ou le service de santé local.

1. Préparer le site

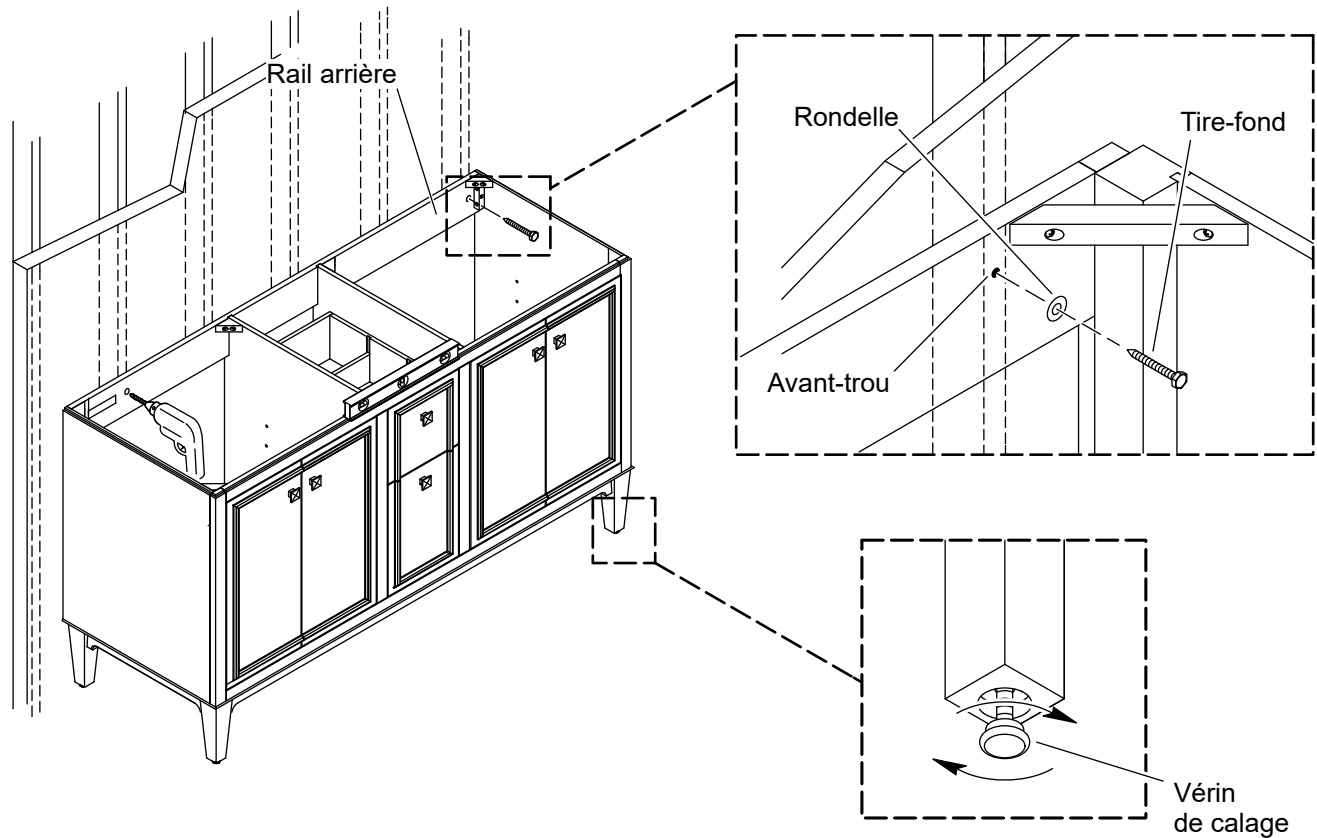


⚠ ATTENTION : Risque de dommages matériels. Pour supporter le poids du meuble-lavabo et le dessus du meuble-lavabo/le lavabo de salle de bain de manière appropriée, sécuriser sur la charpente ou le support 2x6 à l'arrière du mur fini.

AVIS : Pour vérifier un support et un alignement appropriés : Le mur fini doit être droit et d'aplomb. Le plancher doit être plat et perpendiculaire au mur fini.

- Installer le meuble-lavabo sur deux montants ou plus, avec un montant à chaque extrémité du rail arrière. Trouver les montants et déterminer si un support 2x6 supplémentaire est nécessaire.
- Si un support 2x6 est installé, installer des montants 2x6 entre les poteaux muraux à l'emplacement souhaité du meuble-lavabo. La hauteur entre le plancher fini et le haut du support 2x6 devrait être de 34-1/2 po (876 mm) et le support doit être à ras de l'avant des poteaux muraux.
- Prévoir l'acheminement des tuyaux d'alimentation et d'écoulement pour l'installation de lavabo de salle de bain souhaitée.
- Terminer le mur fini.

2. Sécuriser le meuble-lavabo

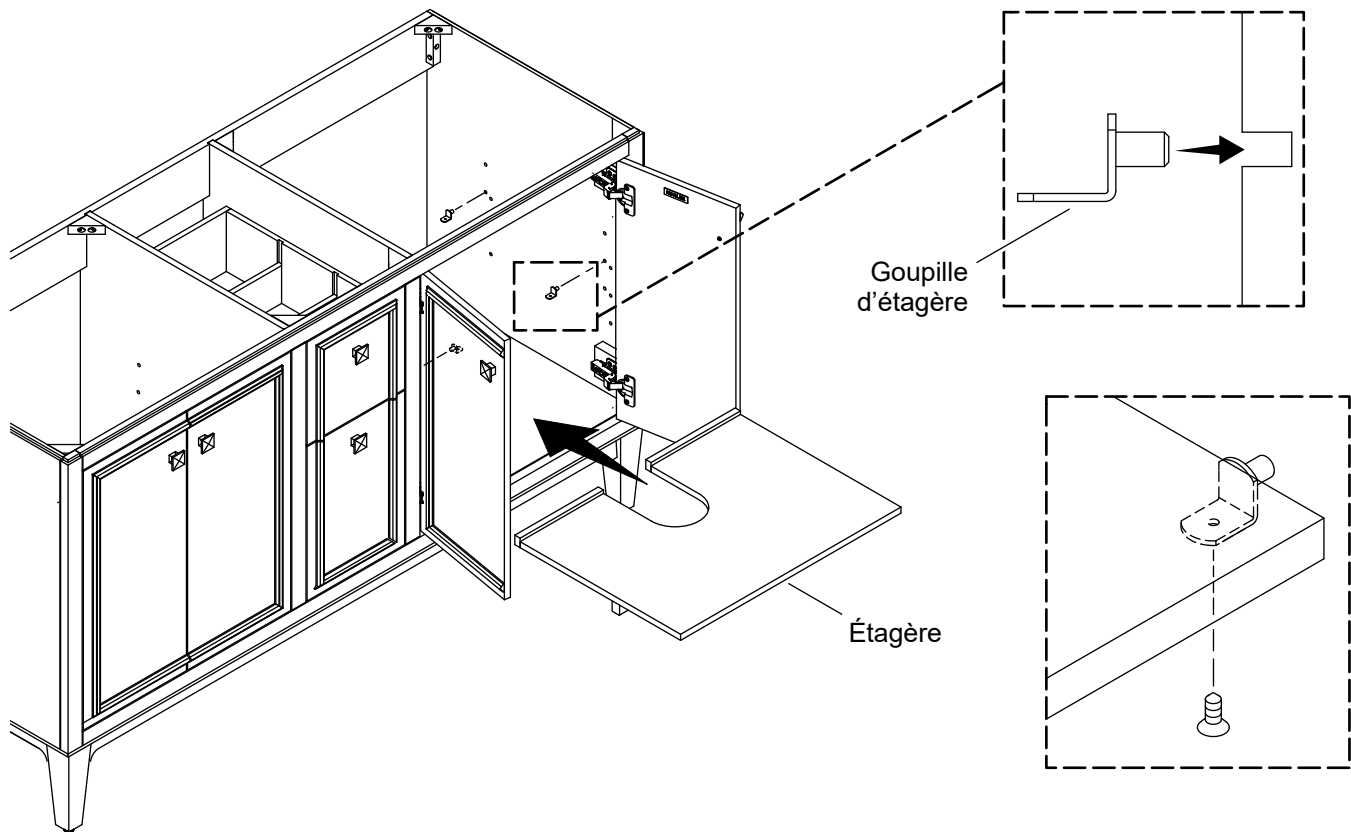


⚠ ATTENTION : Risque de blessures ou de dommages matériels. Sélectionner des tire-fonds de 5/16 po porteurs de 250 lb (113,4 kg) avec une longueur pour dégager les obstacles dans le mur et des rondelles de 5/16 po. Calculer la longueur appropriée des tire-fonds en additionnant ce qui suit : matériau de renfort de 1-1/2 po (38 mm), plus épaisseur du panneau mural, plus épaisseur du rail arrière.

⚠ ATTENTION : Risque d'endommagement du produit. Percer les avant-trous des tire-fonds à proximité des extrémités du rail arrière afin de fournir un support maximum et pour empêcher un fléchissement du meuble-lavabo.

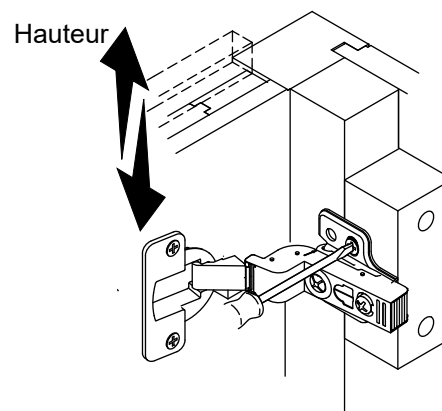
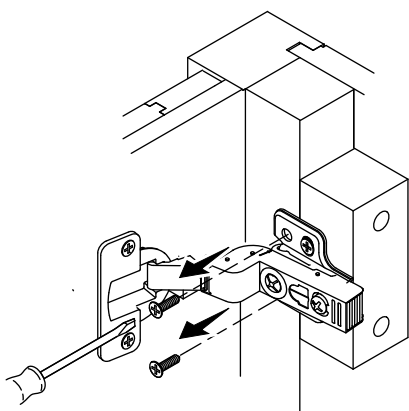
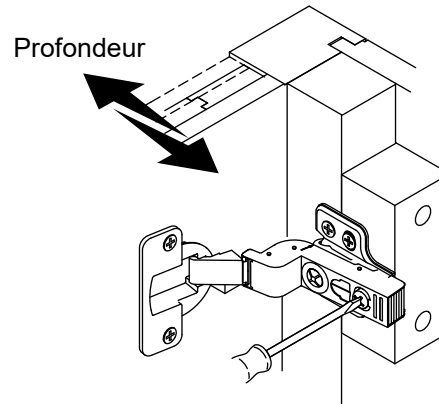
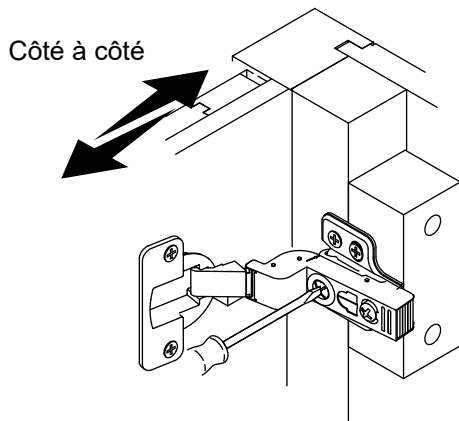
- Avec de l'aide, lever et positionner l'armoire contre le mur fini. **Ne pas faire glisser les pieds et ne pas les charger sur le côté.**
- Vérifier que le meuble-lavabo est à niveau et d'aplomb contre le mur. Si nécessaire, tourner les vérins de calage pour ajuster l'ensemble.
- Vérifier que le dégagement est adéquat pour pouvoir ouvrir entièrement les portes.
- Utiliser un foret de 1/4 po pour percer un avant-trou à travers chaque extrémité du rail arrière et dans le mur fini. Vérifier que les trous sont alignés avec le support 2x6 ou un poteau mural.
- Sécuriser le meuble-lavabo sur le mur avec deux tire-fonds de 5/6 po (non fournis).

3. Ajuster les étagères



- À partir du dessous de l'étagère, retirer les vis qui fixent l'étagère en place.
- Retirer l'étagère.
- Ajuster la position de l'étagère en déplaçant les chevilles d'étagère vers les trous latéraux à la hauteur souhaitée.
- Remettre l'étagère en place et utiliser les vis pour fixer l'étagère en place.
- Répéter pour l'autre étagère.

4. Ajuster la porte



Ajustement d'un côté à l'autre

- Serrer ou desserrer la vis avant sur la charnière pour ajuster la position horizontale de la porte.

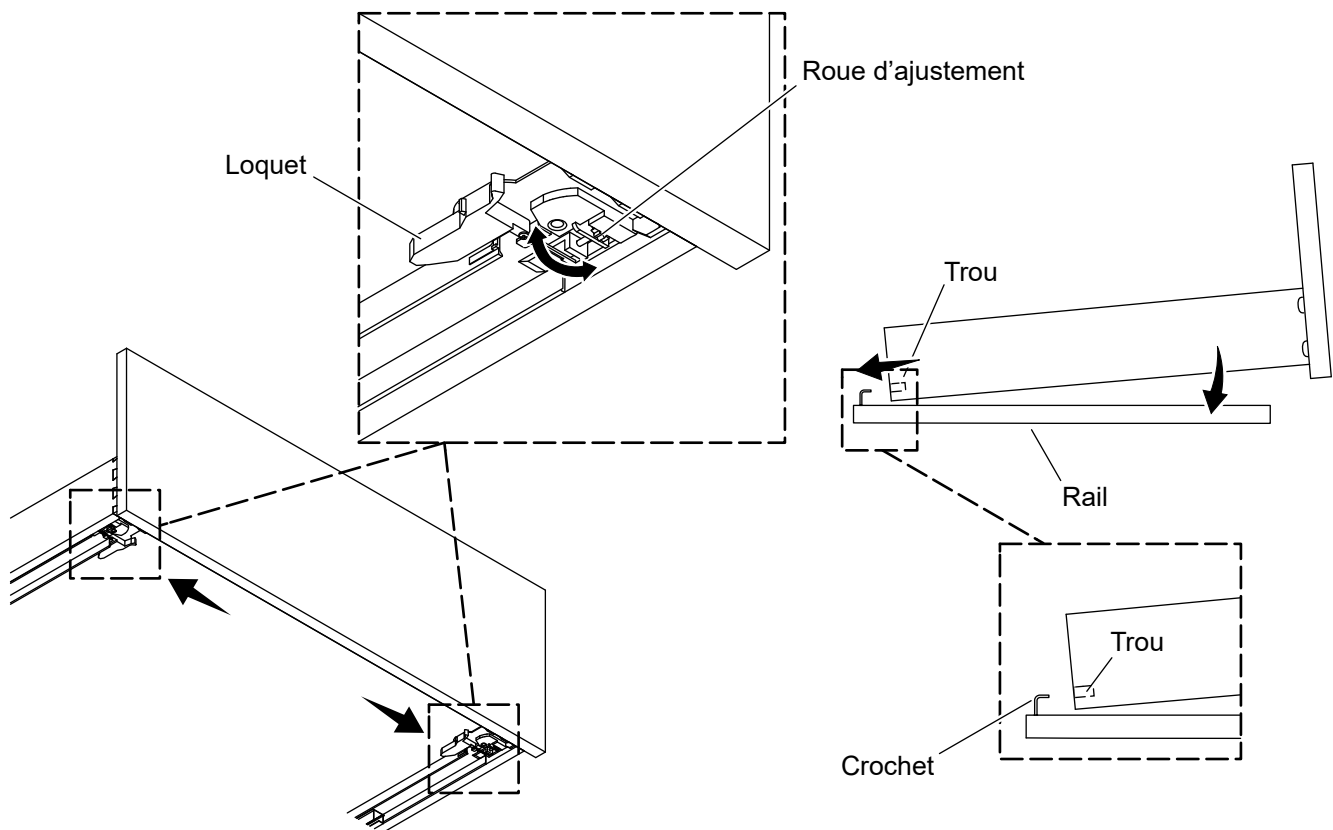
Ajustement de la profondeur

- Serrer ou desserrer la vis arrière pour ajuster la profondeur de la porte.

Ajustement de la hauteur

- Retirer les deux vis avant des charnières.
- Desserrer les deux vis arrière dans les charnières.
- Glisser la charnière vers le haut ou le bas pour ajuster la position verticale de la porte.
- Serrer les deux vis arrière.
- Installer les deux vis avant.

5. Retirer/ajuster le tiroir



Ajuster la position

- Pour ajuster la position du tiroir, tourner la roue d'ajustement située sous chaque coin avant vers la gauche ou la droite au besoin.

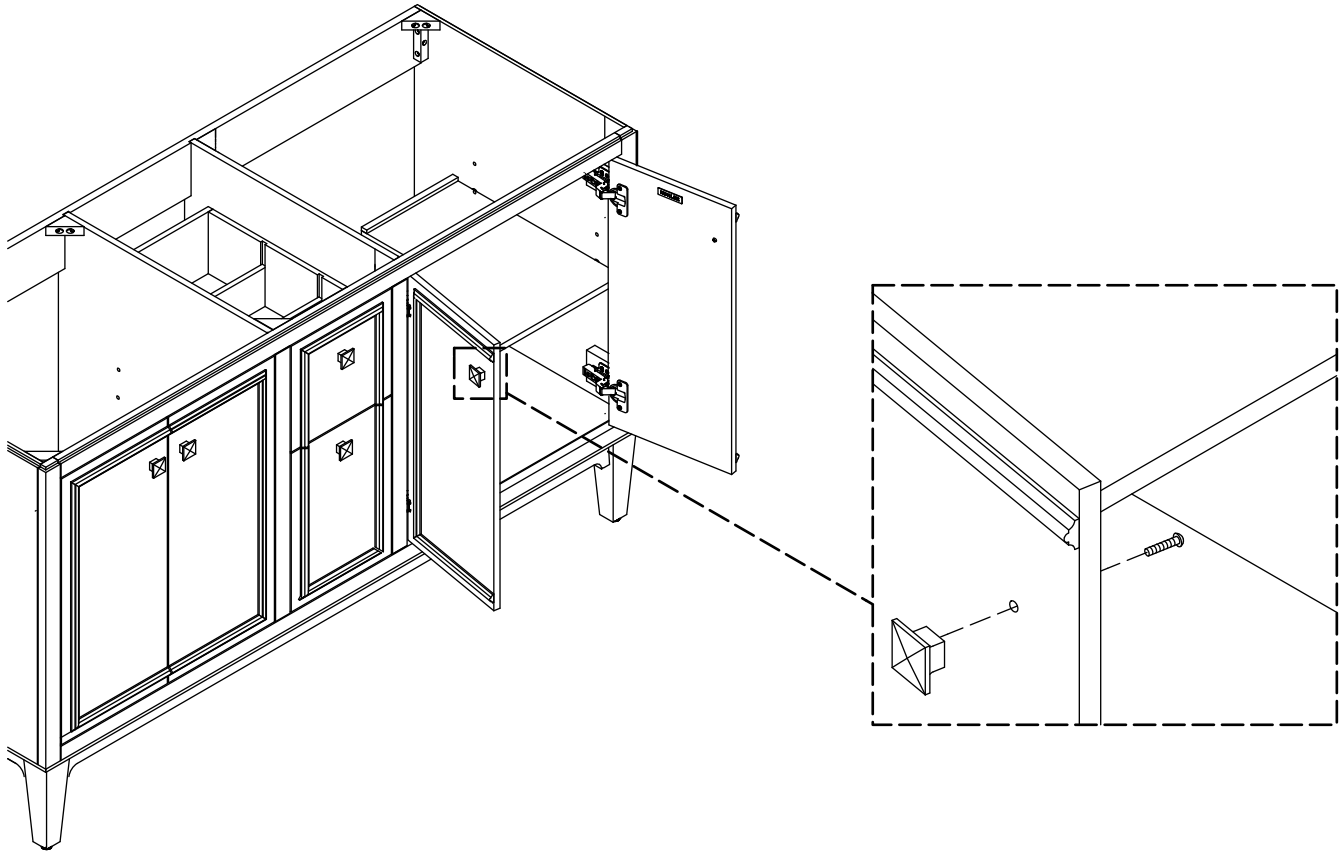
Retrait

- Prolonger le tiroir au complet.
- À partir du dessous, appuyer sur les loquets vers les côtés du tiroir.
- Lever l'avant du tiroir pour le dégager des rails.

Réinstallation

- Prolonger les deux rails au complet.
- Reposer l'arrière du tiroir sur les rails et aligner les crochets des rails avec les trous du tiroir.
- Tourner l'avant du tiroir vers le bas sur les rails, en engageant les loquets avec les rails.
- Pousser sur le tiroir pour le fermer en enclenchant entièrement les loquets dans les rails et insérer les crochets des rails dans les trous du tiroir.
- Lever légèrement l'avant du tiroir pour vérifier qu'il est entièrement engagé avec les deux rails. S'il n'est pas engagé, répéter la procédure « Réinstallation ».

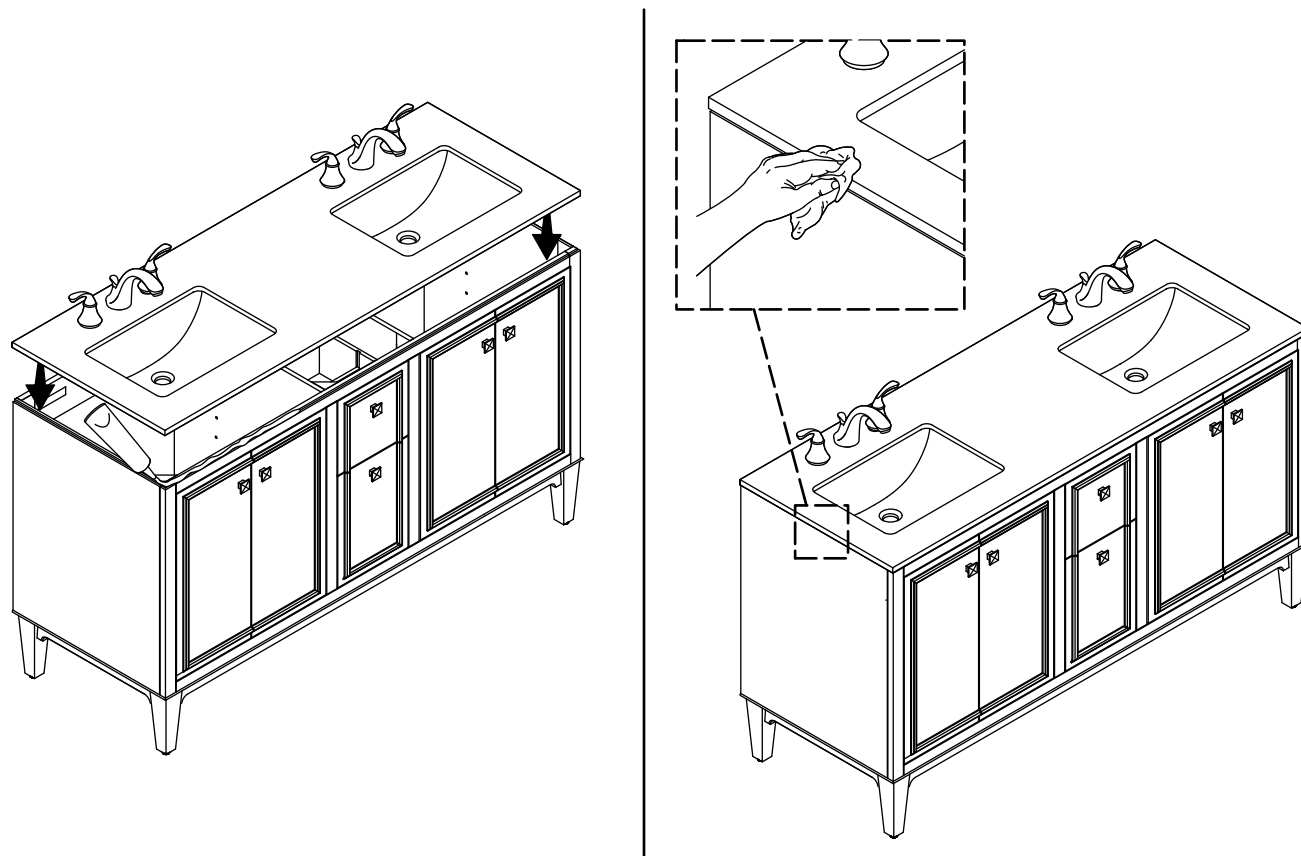
6. Installer des poignées de meuble-lavabo différents (optionnel)



REMARQUE : Des poignées avec une finition différente sont placées à l'intérieur du meuble-lavabo. Suivre les étapes ci-dessous pour installer des poignées différentes si souhaité.

- Retirer les poignées préinstallées en retirant les vis.
- Installer les poignées avec la nouvelle finition en utilisant les vis fournies.

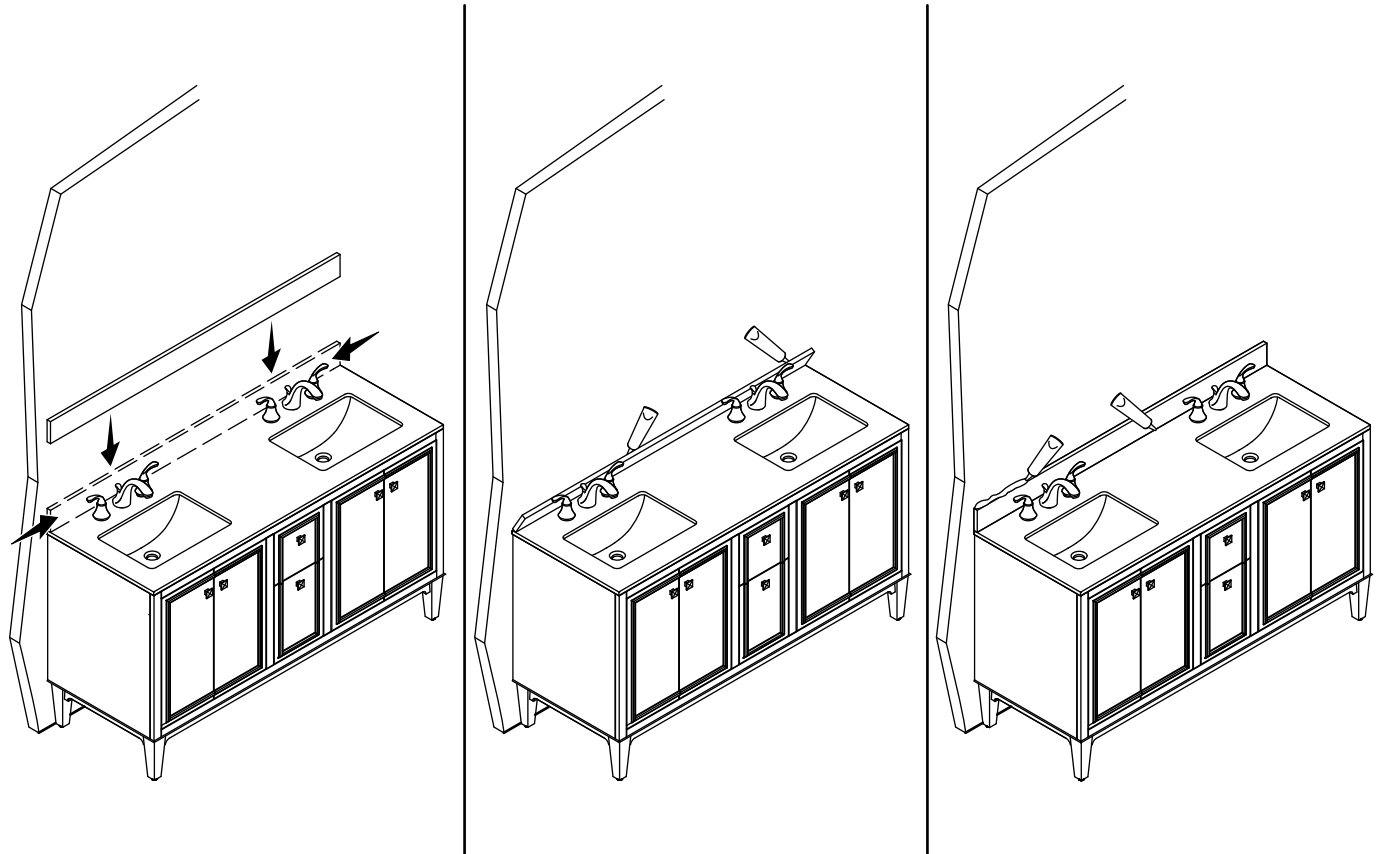
7. Installer le dessus du meuble-lavabo et le lavabo de salle de bain



⚠ ATTENTION : Risque de lésions corporelles ou de dommages matériels. Le produit peut se casser, se fendre ou causer des blessures s'il est manipulé sans précaution. Demander de l'aide pour soulever le dessus du meuble-lavabo et le lavabo de salle de bain.

- Appliquer un boudin de pâte acrylique siliconée autour de la partie supérieure du meuble-lavabo.
- Avec de l'aide, soulever le dessus du meuble-lavabo et le lavabo de salle de bain pour les positionner sur le dessus du meuble-lavabo.
- Appuyer doucement jusqu'à ce qu'il soit de niveau. Essuyer l'excès de pâte acrylique siliconée.
- Effectuer les connexions du robinet et du drain.
- Faire couler l'eau et rechercher des fuites éventuelles.

8. Installer le dossieret arrière



- Positionner le dossieret arrière sur le dessus du meuble-lavabo et à ras contre le mur fini.
- Vérifier que les côtés du dossieret arrière sont alignés avec les côtés du dessus du meuble-lavabo.
- Sécuriser le dossieret arrière en utilisant un boudin de pâte acrylique siliconée sur la surface arrière.
- Appuyer fermement le dossieret arrière contre le mur fini.
- Appliquer un boudin de pâte acrylique siliconée le long du joint du mur et du dossieret arrière.
- Appliquer un boudin de pâte acrylique siliconée le long du joint du dossieret arrière et du dessus du meuble-lavabo.

Instrucciones de instalación

Tocador de 60 pulg (ITM. / ART. 1806399)

Gracias por elegir KOHLER

¿Necesita ayuda? Comuníquese con nuestro Centro de Atención al Cliente.

- EE. UU./Canadá: 1-800-4KOHLER (1-800-456-4537) México: 001-800-456-4537
Horario de atención: Lunes a viernes de 8:00 AM a 5:00 PM (tiempo del centro)
Idiomas: inglés, español y servicios de traducción disponibles.
- **Piezas de repuesto:** kohler.com/serviceparts
- **Cuidado y limpieza:** kohler.com/clean
- **Patentes:** kohlercompany.com/patents

Garantía

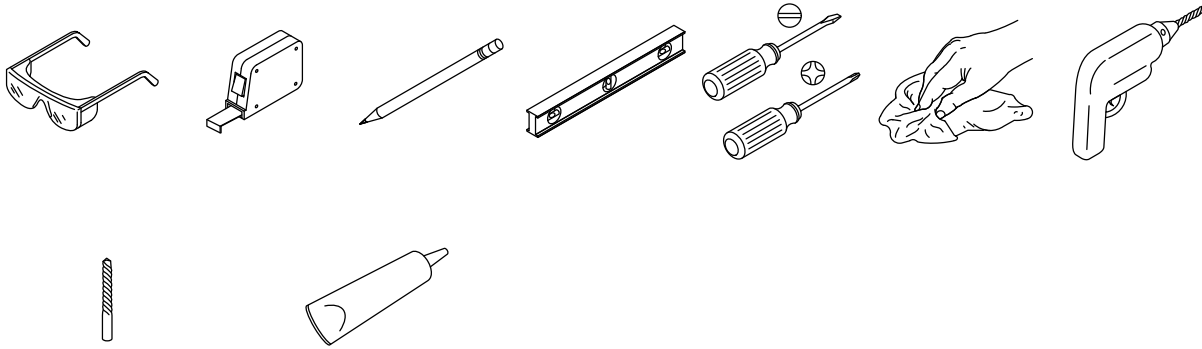
A este producto lo cubre la **garantía limitada de un año de KOHLER®**, que se puede consultar en kohler.com/warranty. Si lo desea, solicite al Centro de Atención al Cliente una copia impresa de los términos de la garantía.

Hecho en Vietnam

Distribuido por: Costco Wholesale Corporation P.O. Box 34535 Seattle, WA 98124-2678 EE.UU. 1-800-774-2678 www.costco.com	Costco Wholesale Canada Ltd. * 415 W. Hunt Club Road Ottawa, Ontario K2E 1C5, Canadá 1-800-463-3783 www.costco.ca * Faisant affaire au Québec sous le nom les Entrepôts Costco
--	--

Herramientas y materiales requeridos (no se incluyen)

ES



Broca de 1/4 pulg Masilla acrílica siliconada








Herramientas y materiales adicionales requeridos (no se incluyen):

- Maderos de 2x6 pulg
- Localizador de postes en la pared
- Estructura de postes de madera y sujetadores de estructura
- Paneles de yeso y herramientas para paneles de yeso
- Tornillos de rosca para madera de 5/16 pulg y arandelas [con capacidad de carga de 250 lb (113,4 kg)]

Herramientas y materiales incluidos:

- Perillas adicionales para el tocador
- Destornillador Phillips a ángulo recto

Antes de comenzar

-  **AVISO: Riesgo de sufrir lesiones graves o fatales.** Para evitar que el gabinete se incline y caiga, debe fijarse correctamente a la pared.
-  **PRECAUCIÓN: Riesgo de sufrir lesiones personales o causar daños a la propiedad.** Seleccione pernos de rosca para madera de 5/16 pulg, que soporten una carga de 250 lb (113,4 kg), y con la longitud suficiente para librar obstáculos en la pared, y arandelas de 5/16 pulg. Para calcular la longitud apropiada de los pernos de rosca para madera sume lo siguiente: el material de refuerzo de 1-1/2" (38 mm), más el espesor del panel de yeso, más el espesor de la barra de soporte posterior.
-  **PRECAUCIÓN: Riesgo de sufrir lesiones personales o causar daños a la propiedad.** Si el producto no se maneja con cuidado, podría romperse, despostillarse o causar lesiones. Obtenga ayuda para levantar la cubierta del tocador y el lavabo.
-  **PRECAUCIÓN: Riesgo de ocasionar daños al producto.** No modifique el tocador. Si lo hace, reducirá su estabilidad estructural.
-  **PRECAUCIÓN: Riesgo de ocasionar daños a la propiedad.** Para soportar correctamente el peso del tocador y del lavabo y de la cubierta del tocador, fije el tocador a una estructura de postes de madera o a un refuerzo de maderos de 2x6 pulgadas detrás de la pared acabada.
-  **PRECAUCIÓN: Riesgo de ocasionar daños al producto.** No se siente ni se pare sobre el gabinete.
-  **PRECAUCIÓN: Riesgo de ocasionar daños al producto.** Tenga cuidado al mover el gabinete a fin de evitar golpear, deslizar o aplicar carga lateral en las patas.

¡**IMPORTANTE!** Solo para uso en interiores. No para uso comercial.

¡**IMPORTANTE!** Cumpla todos los códigos locales de plomería y construcción.

¡**IMPORTANTE!** Es posible que su producto parezca distinto al ilustrado. El procedimiento de instalación es el mismo.

¡**IMPORTANTE!** Se requieren 3 personas para hacer esta instalación.

NOTA: Se requiere que el instalador ensamble la cubierta del tocador y el protector contra salpicaduras.

AVISO: Se debe usar sellador acrílico siliconado para fijar un lavabo o una encimera al tocador. No use sellador 100 % de silicona, porque causa daños al acabado del tocador.

LEA Y SIGA TODAS LAS INSTRUCCIONES

GUARDE ESTAS INSTRUCCIONES

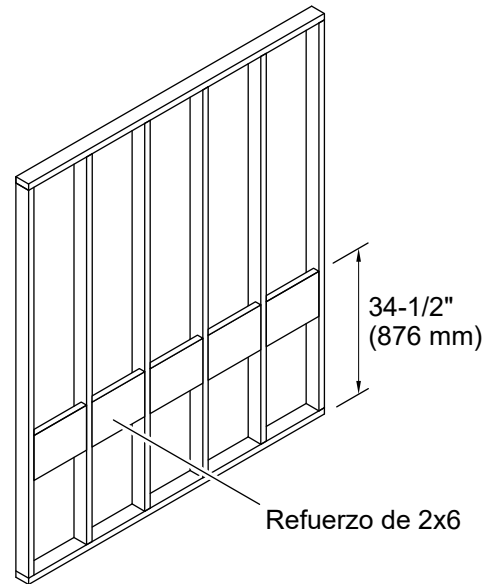
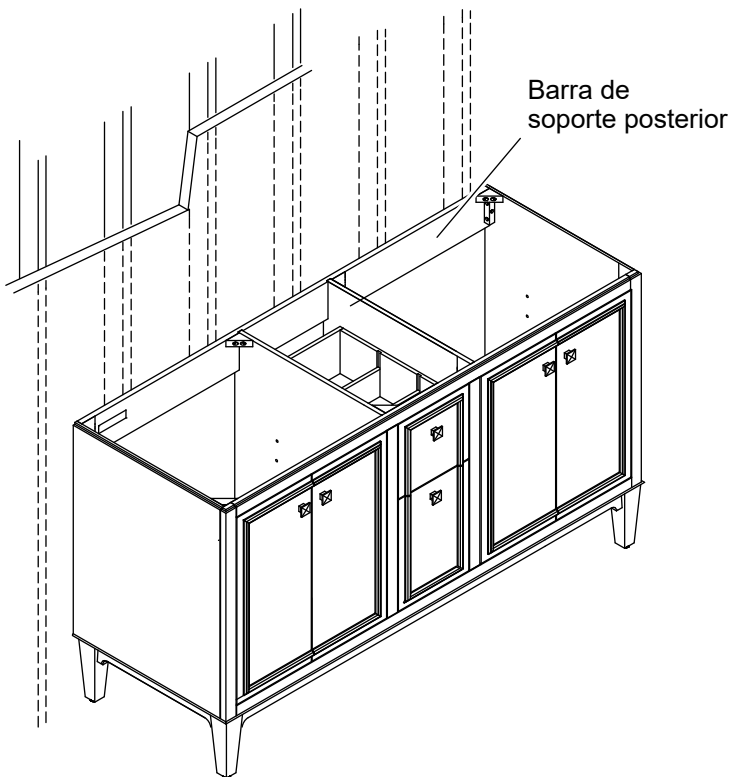
AVISO IMPORTANTE DE SALUD

Algunos de los materiales de construcción usados en esta construcción (o estos materiales de construcción) emiten formaldehído. Irritación de los ojos, la nariz y la garganta, dolor de cabeza, náusea y una variedad de síntomas parecidos al asma, como dificultades para respirar, han sido reportados como resultado de la exposición al formaldehído. El riesgo puede ser mayor a las personas de edad madura y a los niños pequeños, así como a cualquier persona con antecedentes de asma, alergias o problemas pulmonares. La investigación continúa con respecto a los posibles efectos a largo plazo de la exposición al formaldehído.

La ventilación inadecuada puede permitir que el formaldehído y otros contaminantes se acumulen en el aire de las áreas interiores. La temperatura y la humedad altas en interiores aumentan los niveles de formaldehído. Cuando la vivienda esté ubicada en un área donde la temperatura en verano sea extrema, un sistema de aire acondicionado puede controlar los niveles de temperatura en su interior. Es posible usar otras formas de ventilación mecánica para reducir los niveles de formaldehído y de otros contaminantes del aire en interiores.

Si tiene preguntas con respecto a los efectos del formaldehído en la salud, consulte a su médico o al departamento local de salud.

1. Prepare el sitio

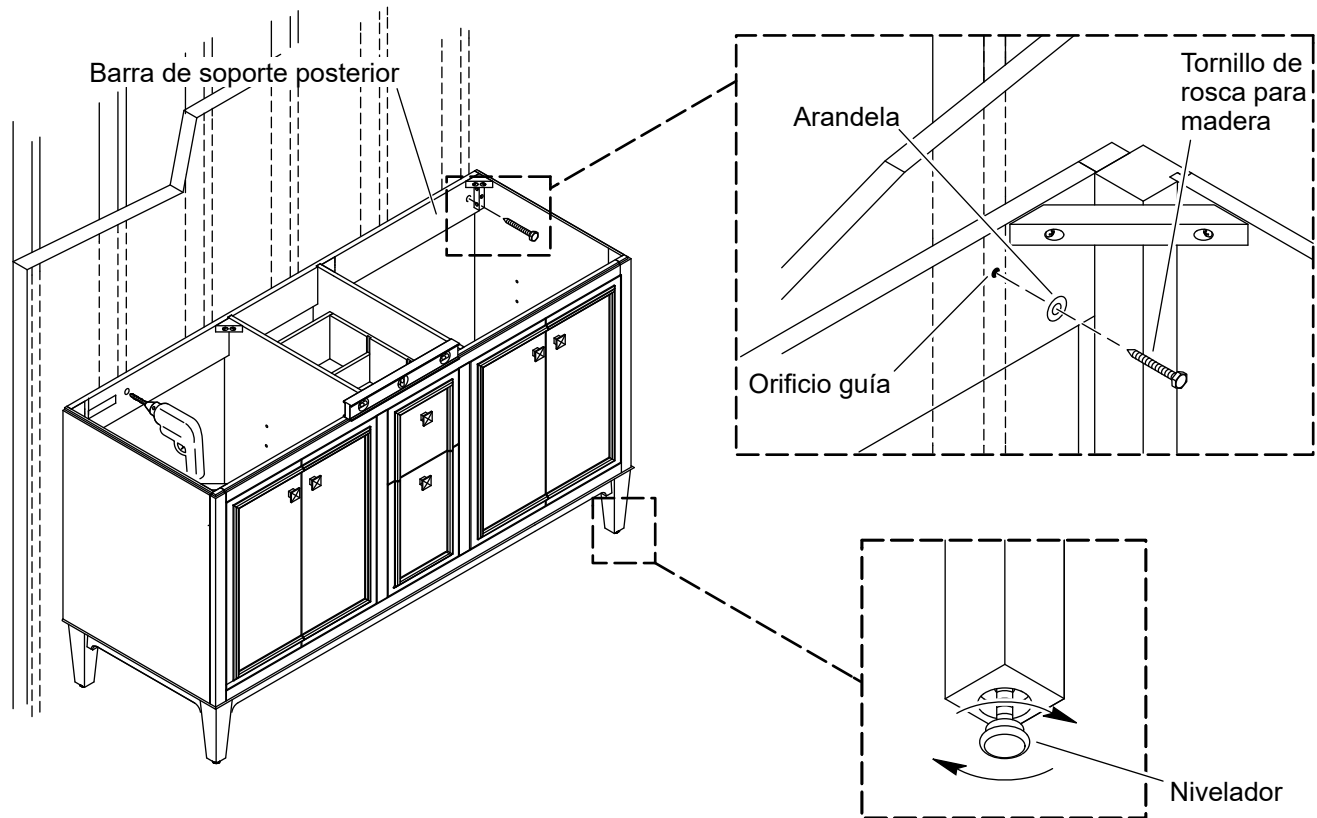


⚠ PRECAUCIÓN: Riesgo de ocasionar daños a la propiedad. Para soportar correctamente el peso del tocador, del lavabo y de la cubierta del tocador, fije el tocador a una estructura de postes de madera o a un refuerzo de maderos de 2x6 pulgadas detrás de la pared acabada.

AVISO: Para verificar el soporte y la alineación correctos: La pared acabada debe estar recta y a plomo. El piso debe estar plano y perpendicular a la pared acabada.

- Instale el tocador sujeto a 2 o más postes de madera, y cada uno de estos postes debe quedar a cada extremo de la barra de soporte posterior. Ubique los postes de madera, y determine si es necesario instalar refuerzos adicionales de maderos de 2x6 pulg.
- Si va a instalar refuerzos de maderos de 2x6 pulg, instálelos entre los postes de la pared donde vaya a instalar el tocador. La altura desde el piso acabado hasta la parte superior del refuerzo de maderos de 2x6 pulgadas debe ser de 34-1/2" (876 mm), y los refuerzos deben quedar al ras con la parte delantera de los postes de madera.
- Planee tender las tuberías de suministro y de desagüe de acuerdo a la instalación que desee para su lavabo.
- Aplique el acabado a la pared.

2. Fije el tocador

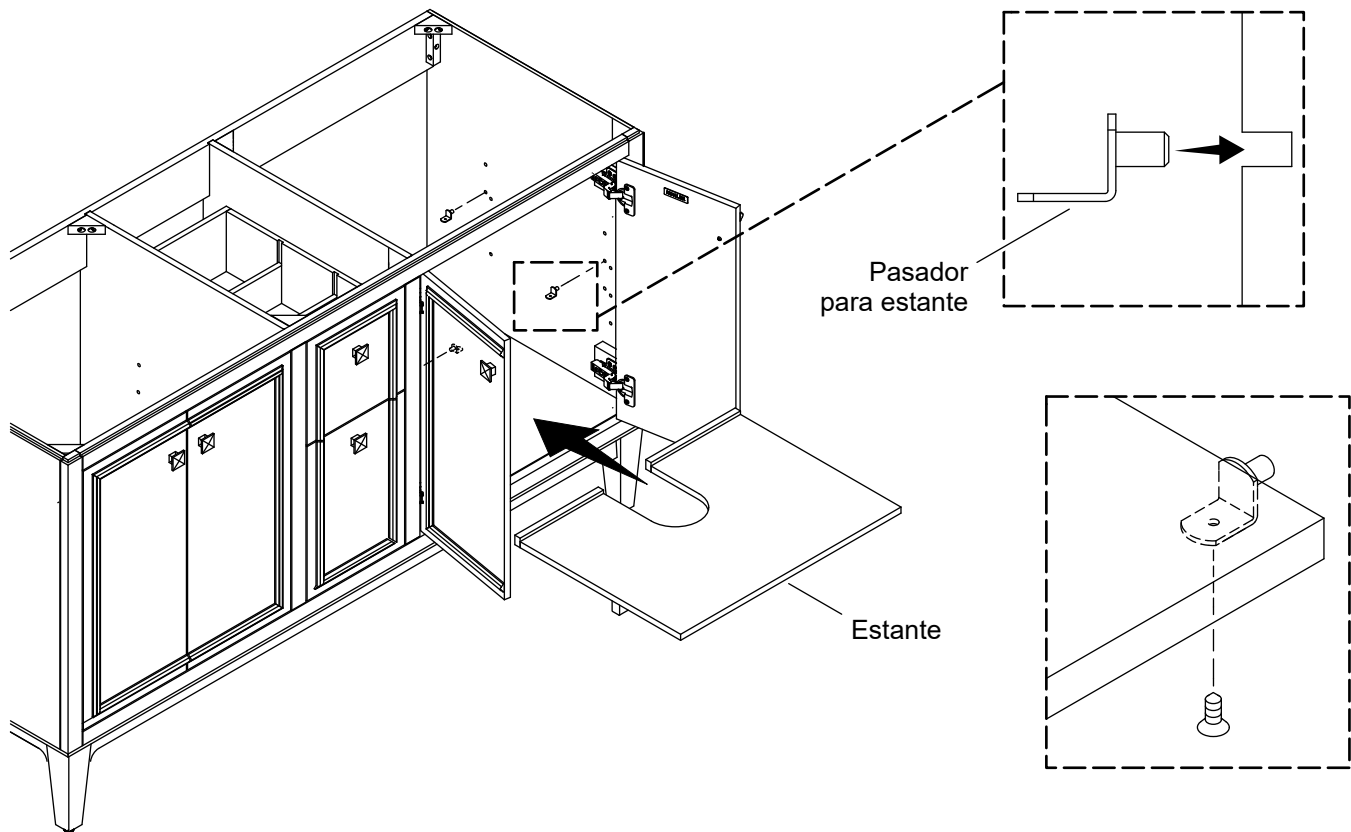


⚠ PRECAUCIÓN: Riesgo de sufrir lesiones personales o causar daños a la propiedad. Seleccione pernos de rosca para madera de 5/16 pulg, que soporten una carga de 250 lb (113,4 kg), y con la longitud suficiente para librar obstáculos en la pared, y arandelas de 5/16 pulg. Para calcular la longitud apropiada de los pernos de rosca para madera sume lo siguiente: el material de refuerzo de 1-1/2" (38 mm), más el espesor del panel de yeso, más el espesor de la barra de soporte posterior.

⚠ PRECAUCIÓN: Riesgo de ocasionar daños al producto. Taladre orificios guía para los pernos de rosca para madera cerca de los extremos de la barra de soporte posterior, para proporcionar el máximo soporte y evitar que el tocador se flexione.

- Con ayuda, levante y coloque el gabinete en su lugar contra la pared acabada. **No deslice las patas, ni las someta a cargas laterales.**
- Verifique que el tocador quede nivelado y a plomo contra la pared. De ser necesario, gire los niveladores para ajustar la unidad.
- Verifique que haya suficiente espacio libre para que las puertas puedan abrir por completo.
- Con una broca de 1/4 pulg, taladre un orificio guía en cada extremo de la barra de soporte posterior y dentro de la pared acabada. Verifique que los orificios queden alineados con el refuerzo de maderos de 2x6 pulgadas, o con algún poste de madera de la pared.
- Fije el tocador a la pared con los 2 tornillos de rosca para madera de 5/16 pulg (no se incluyen).

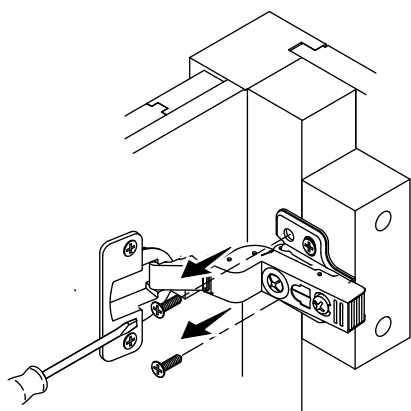
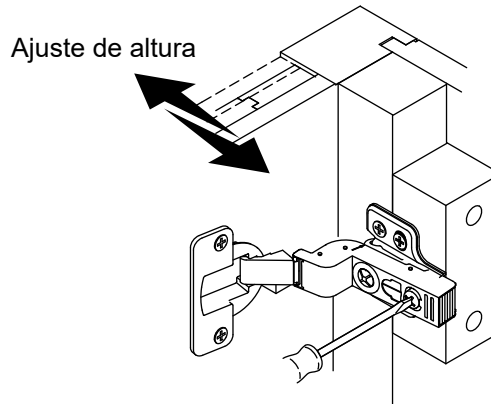
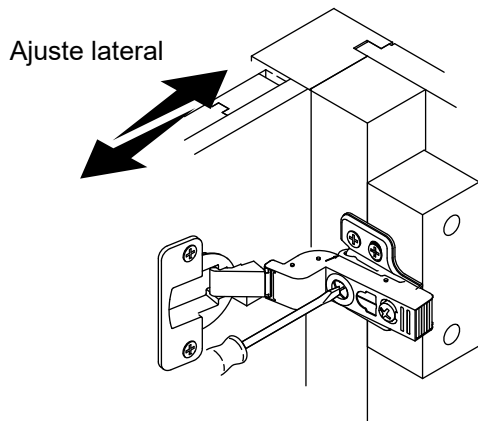
3. Ajuste los estantes



- Desde abajo del estante, saque los tornillos que lo sujetan en su lugar.
- Retire el estante.
- Para ajustar la posición del estante, mueva los pasadores del estante a los orificios laterales a la altura deseada.
- Vuelva a colocar el estante, y fíjelo en su lugar con los tornillos.
- Repita el procedimiento con el otro estante.

4. Ajuste la puerta

ES



Ajuste de profundidad

Ajuste lateral

- Apriete o afloje el tornillo delantero en la bisagra para ajustar la posición horizontal de la puerta.

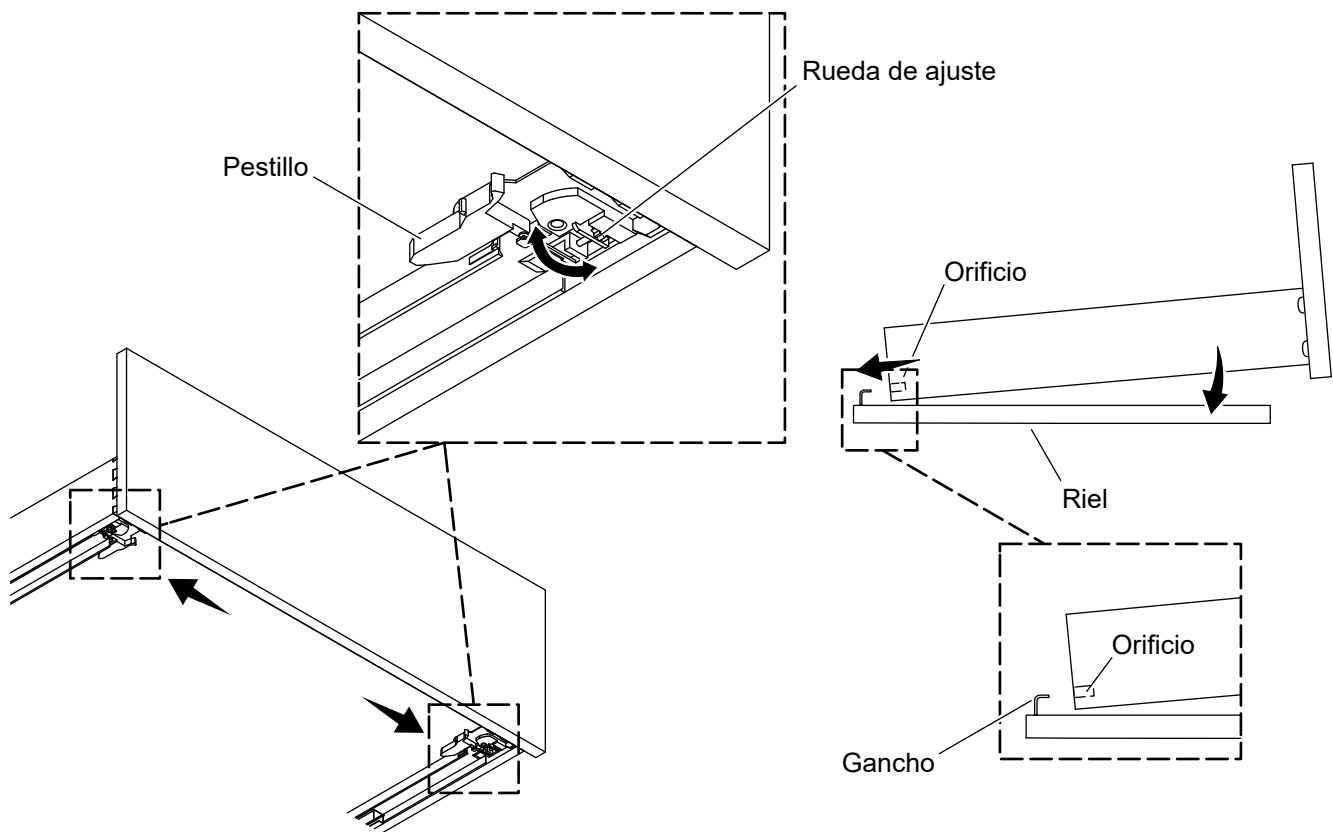
Ajuste de profundidad

- Apriete o afloje el tornillo posterior para ajustar la profundidad de la puerta.

Ajuste de altura

- Retire los 2 tornillos delanteros de las bisagras.
- Afloje los 2 tornillos posteriores de las bisagras.
- Deslice la bisagra hacia arriba o hacia abajo para ajustar la posición vertical de la puerta.
- Apriete los 2 tornillos posteriores.
- Instale los 2 tornillos delanteros.

5. Retire y ajuste el cajón



Ajuste la posición

- Para ajustar la posición del cajón, gire hacia la izquierda o hacia la derecha lo que sea necesario la rueda de ajuste bajo cada esquina delantera.

Desinstalación

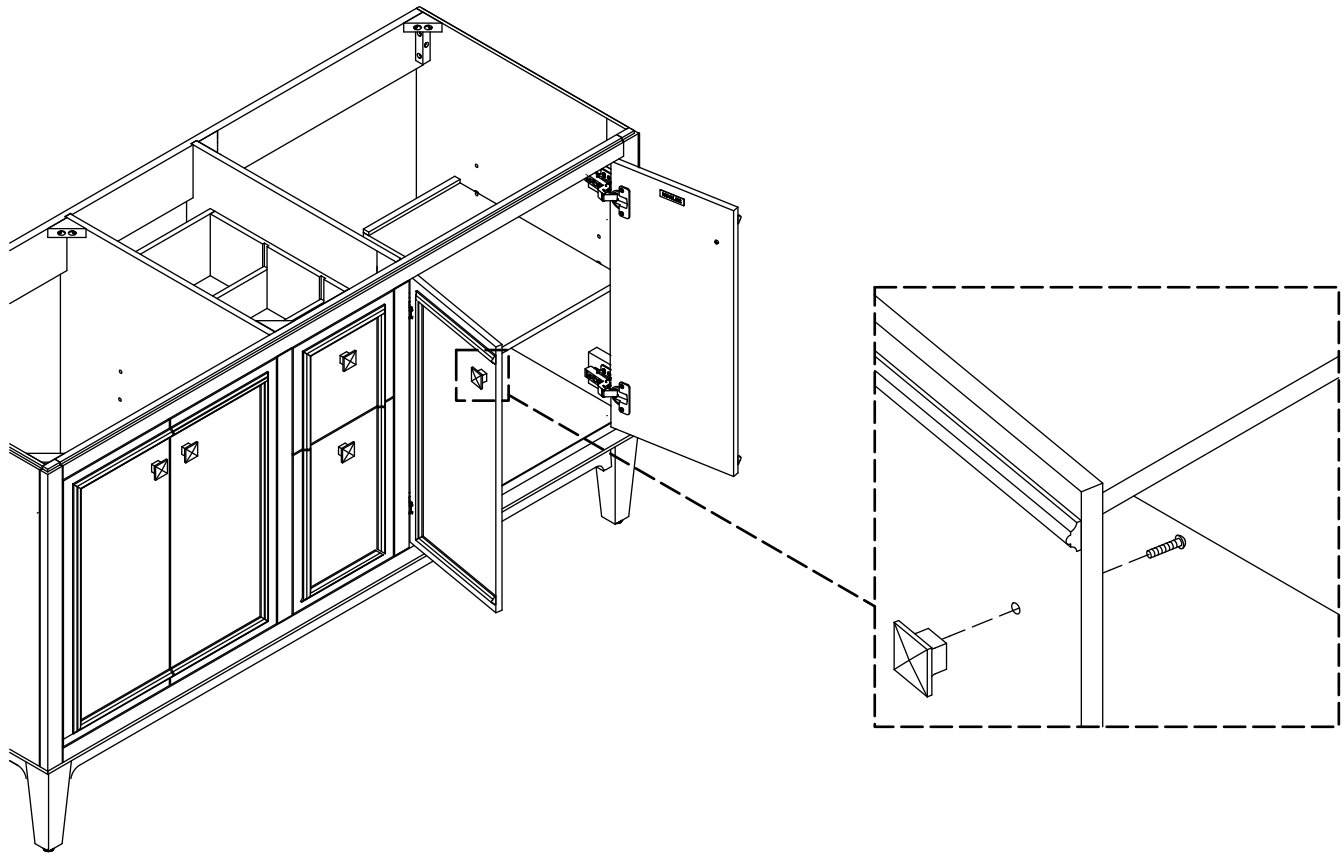
- Saque el cajón lo más posible.
- Desde abajo, oprima los seguros de enganche hacia los lados del cajón.
- Levante el frente del cajón para sacarlo de los rieles.

Reinstalación

- Tire hacia fuera de ambos rieles por completo.
- Deje descansar la parte posterior del cajón en los rieles, y alinee los ganchos de los rieles con los orificios del cajón.
- Incline el frente del cajón hacia abajo hacia los rieles, hasta que los seguros de enganche encajen en los rieles.
- Empuje el cajón hasta cerrarlo para que los seguros de enganche encajen en los rieles y que los ganchos de los rieles entren en los orificios del cajón.
- Levante ligeramente el frente del cajón para verificar que el cajón haya encajado totalmente en ambos rieles. Si el cajón no queda bien enganchado, repita el procedimiento de "Reinstalación".

6. Instale distintas perillas del tocador (opcional)

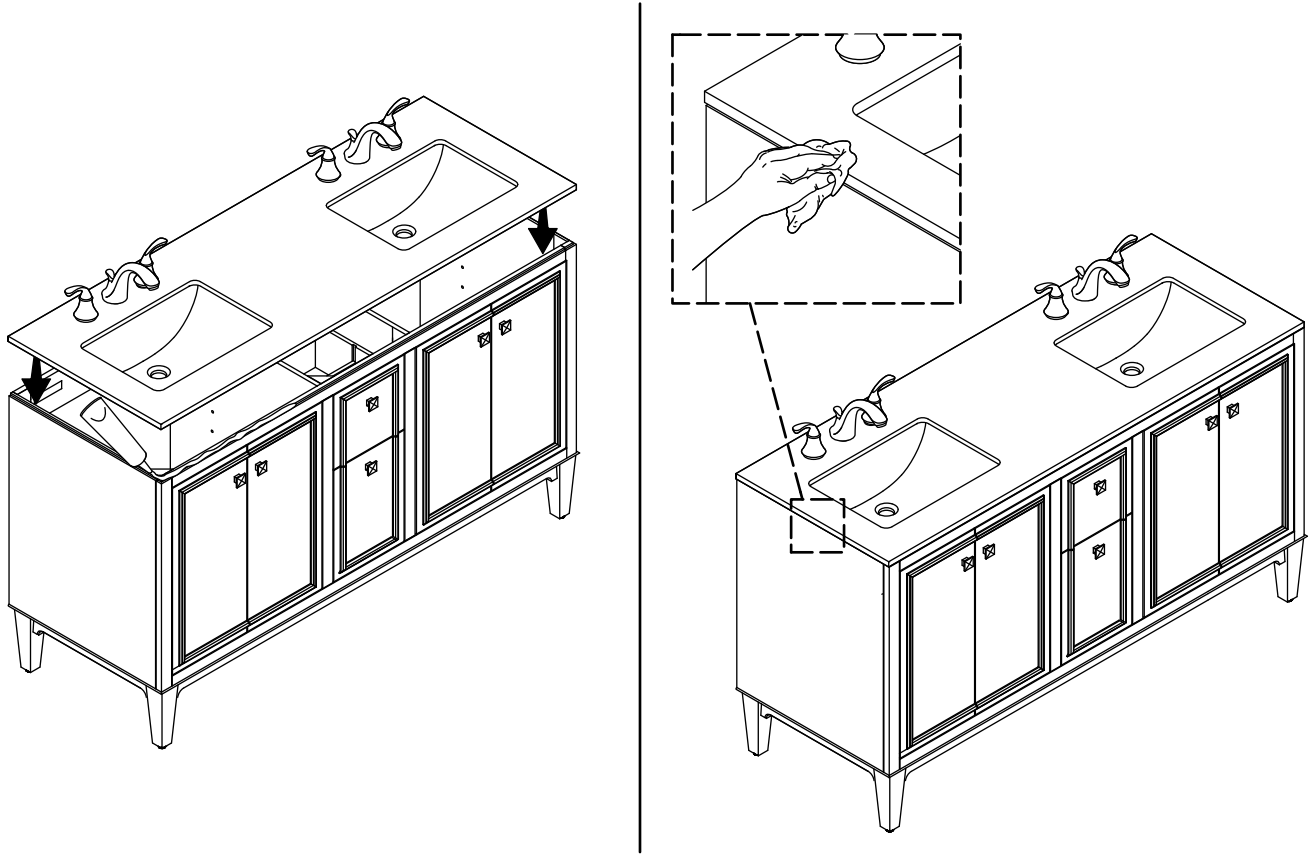
ES



NOTA: Dentro del tocador hay perillas con un distinto acabado. Siga los pasos a continuación para instalar las nuevas perillas, si así lo desea.

- Saque los tornillos para retirar las perillas previamente instaladas.
- Instale las perillas con el nuevo acabado con los tornillos que se incluyen.

7. Instale la cubierta del tocador y el lavabo

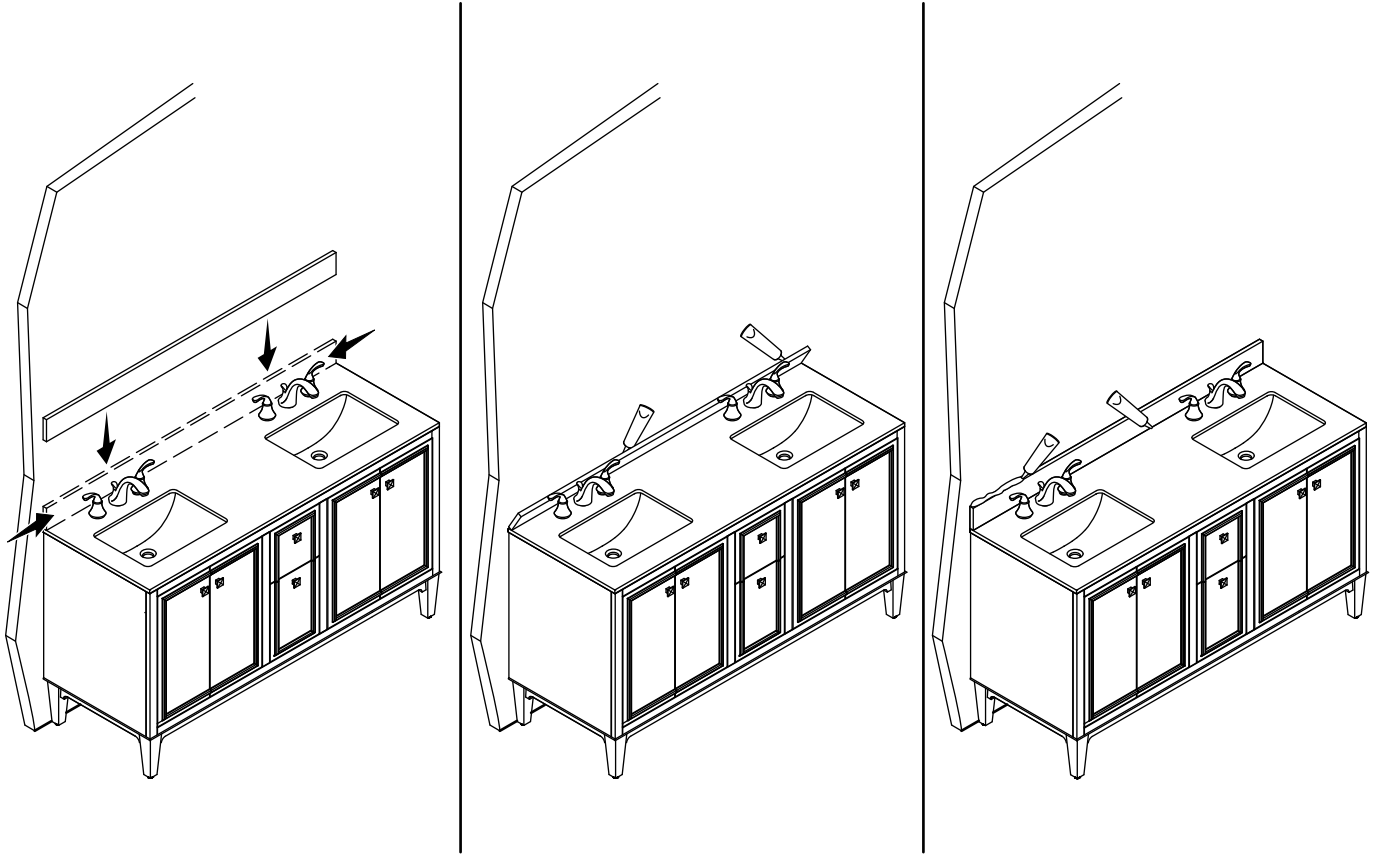


⚠ PRECAUCIÓN: Riesgo de sufrir lesiones personales o causar daños a la propiedad. Si el producto no se maneja con cuidado, podría romperse, despostillarse o causar lesiones. Obtenga ayuda para levantar la cubierta del tocador y el lavabo.

- Aplique un hilo continuo de masilla acrílica siliconada alrededor de la parte superior del tocador.
- Con ayuda, levante y coloque sobre el tocador la cubierta del tocador y el lavabo.
- Oprima con cuidado hacia abajo hasta nivelar. Limpie con un paño todo el exceso de masilla acrílica siliconada.
- Termine de hacer las conexiones de la grifería y del desagüe.
- Deje correr agua y verifique que no haya fugas.

8. Instale el protector contra salpicaduras

ES



- Coloque el protector contra salpicaduras sobre la cubierta del tocador, al ras contra la pared acabada.
- Verifique que los lados del protector contra salpicaduras estén alineados con los lados de la cubierta del tocador.
- Fije el protector contra salpicaduras con un hilo continuo de masilla acrílica siliconada en la superficie posterior.
- Oprima el protector contra salpicaduras con firmeza contra la pared acabada.
- Aplique un hilo continuo de masilla acrílica siliconada a lo largo de la unión de la pared con el protector contra salpicaduras.
- Aplique un hilo continuo de masilla acrílica siliconada a lo largo de la unión del protector contra salpicaduras con la cubierta del tocador.

[kohler.com](https://www.kohler.com)

THE BOLD LOOK
OF **KOHLER**®

©2024 Kohler Co.



1611148-2

1611148-2-B