

## IMPORTANT INFORMATION

Record your model number:

**⚠ CAUTION: Risk of fresh water contamination.** This faucet contains back-siphonage protection. To prevent water contamination, do not remove any internal components from this faucet.

If possible, assemble the faucet and drain to the sink before installing the sink.

Follow all local plumbing and building codes.

Shut off the water supply.

6A. Metal

6B. Plastic

## RENSEIGNEMENTS IMPORTANTS

Noter le numéro du modèle.

**⚠ ATTENTION: Risque de contamination de l'eau potable.** Ce robinet comprend une protection contre le siphonnage à rebours. Afin d'éviter la contamination d'eau, ne pas retirer les composants de ce robinet.

Si possible, assemblez le robinet et le drain sur l'évier avant d'installer ce dernier.

Respecter tous les codes de plomberie et de bâtiment locaux.

Fermer l'arrivée d'eau.

6A. Métal

6B. Plastique

## INFORMACIÓN IMPORTANTE

Anote su número de modelo.

**⚠ PRECAUCIÓN: Riesgo de contaminación del agua.** Esta grifería tiene protección de contrasifonaje. Para evitar contaminar el agua, no retire los componentes internos de esta grifería.

De ser posible, ensamble la grifería y el desagüe al lavabo antes de instalar el lavabo.

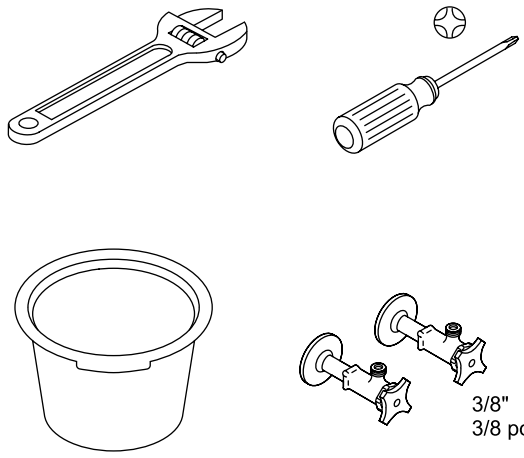
Cumpla todos los códigos locales de plomería y de construcción.

Cierre el suministro de agua.

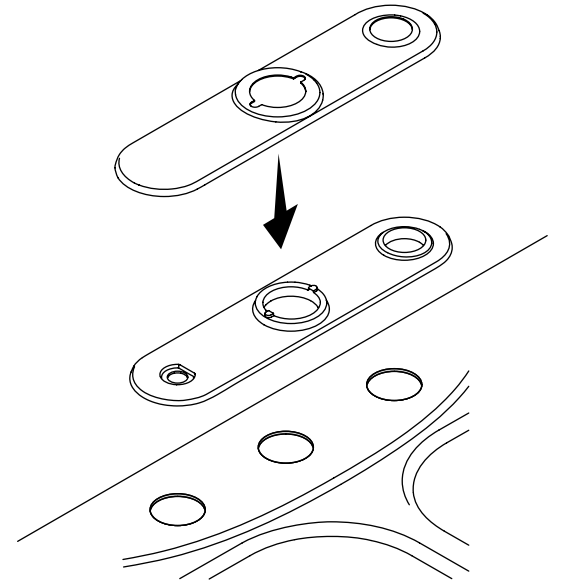
6A. Metal

6B. Plástico

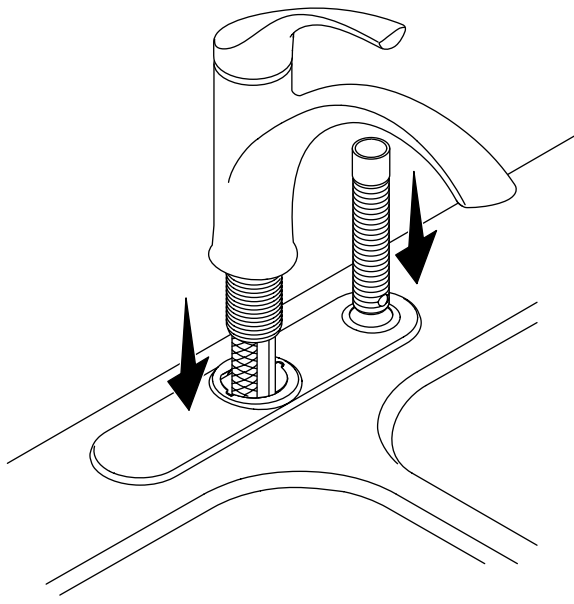
1



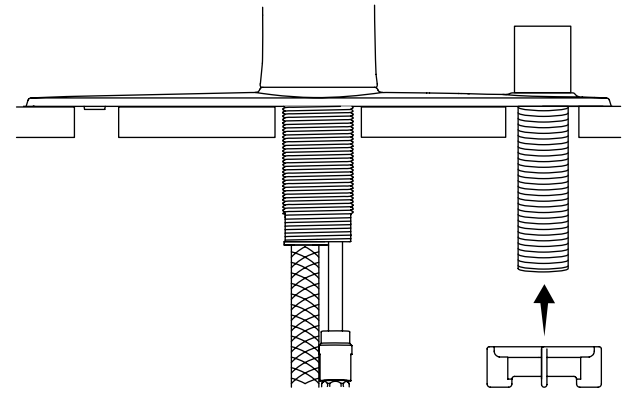
2



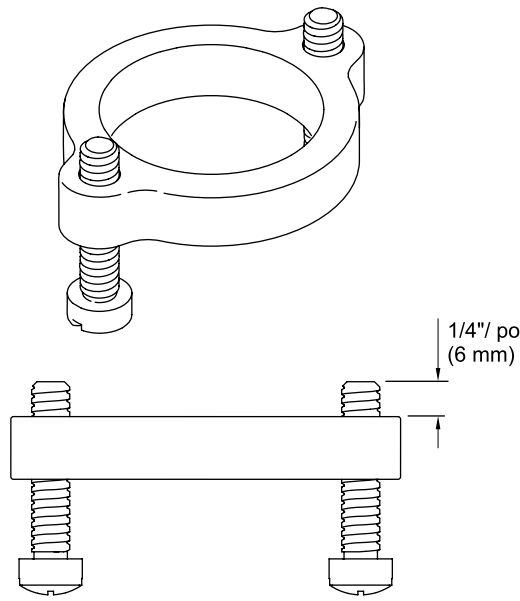
3



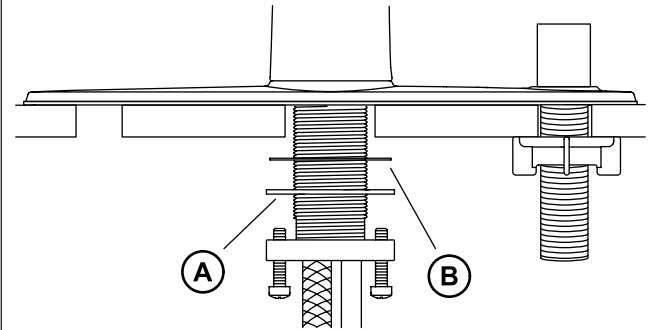
4



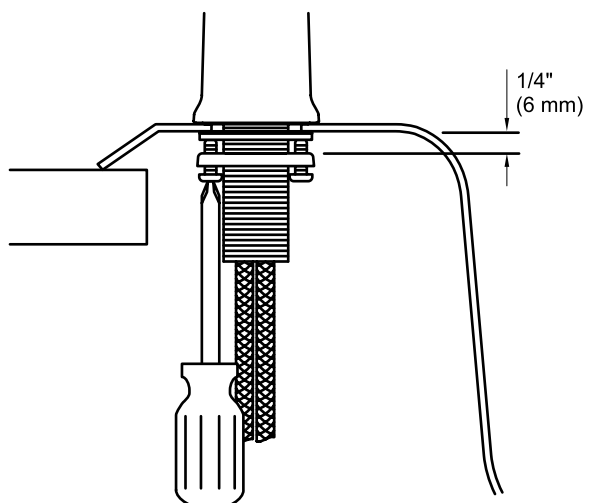
5



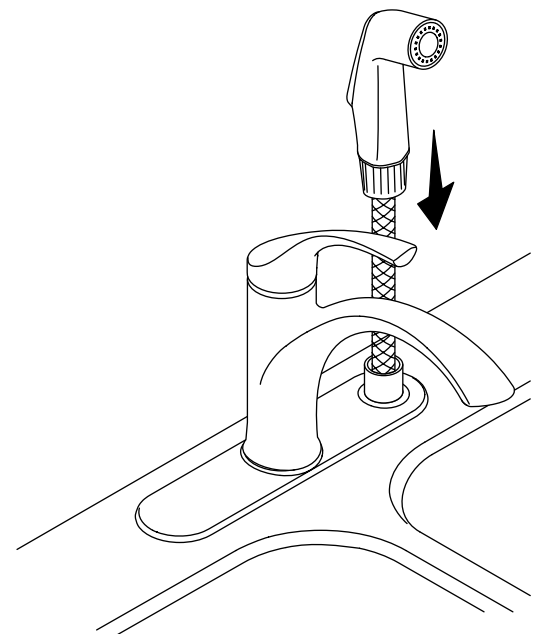
6



7



8



9A. Hot Connection

9A. Cold Connection

10A. Turn on the water supplies. Flush the lines. Check all connections for leaks.

15A. Run water to flush debris.

Need help? Contact our Customer Care Center.

USA/Canada: 1-800-4KOHLER (1-800-456-4537), Mexico: 001-800-456-4537

For service parts information, visit kohler.com/serviceparts.

For care and cleaning information, visit kohler.com/clean.

This product is covered under the KOHLER® Faucet Lifetime Limited Warranty, found at kohler.com/warranty. For a hardcopy of warranty terms, contact the Customer Care Center.

9A. Raccord Chaud

9A. Raccord Froid

10A. Ouvrir les alimentations en eau. Purger les conduits. Inspecter tous les raccords pour y rechercher des fuites éventuelles.

15A. Faire couler l'eau pour purger les débris.

Besoin d'aide? Appeler notre centre de services à la clientèle.

USA/Canada : 1-800-4KOHLER (1-800-456-4537), Mexique : 001-800-456-4537

Pour tout renseignement sur les pièces de rechange, visiter le site kohler.com/serviceparts.

Pour des renseignements sur l'entretien et le nettoyage, visiter le site kohler.com/clean.

Ce produit est couvert sous la Garantie limitée à vie des robinets KOHLER®, fournie sur le site kohler.com/warranty. Pour obtenir une copie imprimée des termes de la garantie, s'adresser au centre de service à la clientèle.

9A. Conexión de agua caliente

9A. Conexión de agua fría

10A. Abra los suministros de agua. Haga circular agua por las líneas. Revise que no haya fugas en ninguna de las conexiones.

15A. Deje correr agua para eliminar los residuos.

¿Necesita ayuda? Comuníquese con nuestro Centro de Atención al Cliente.

EE.UU./Canadá: 1-800-4KOHLER (1-800-456-4537), México: 001-800-456-4537

Para consultar información sobre piezas de repuesto, visite kohler.com/serviceparts.

Para consultar información de cuidado y limpieza, visite kohler.com/clean.

A este producto lo cubre la Garantía limitada de por vida para griferías KOHLER®, que puede consultarse en kohler.com/warranty. Solicite una copia en papel de los términos de la garantía al Centro de Atención al Cliente.

