



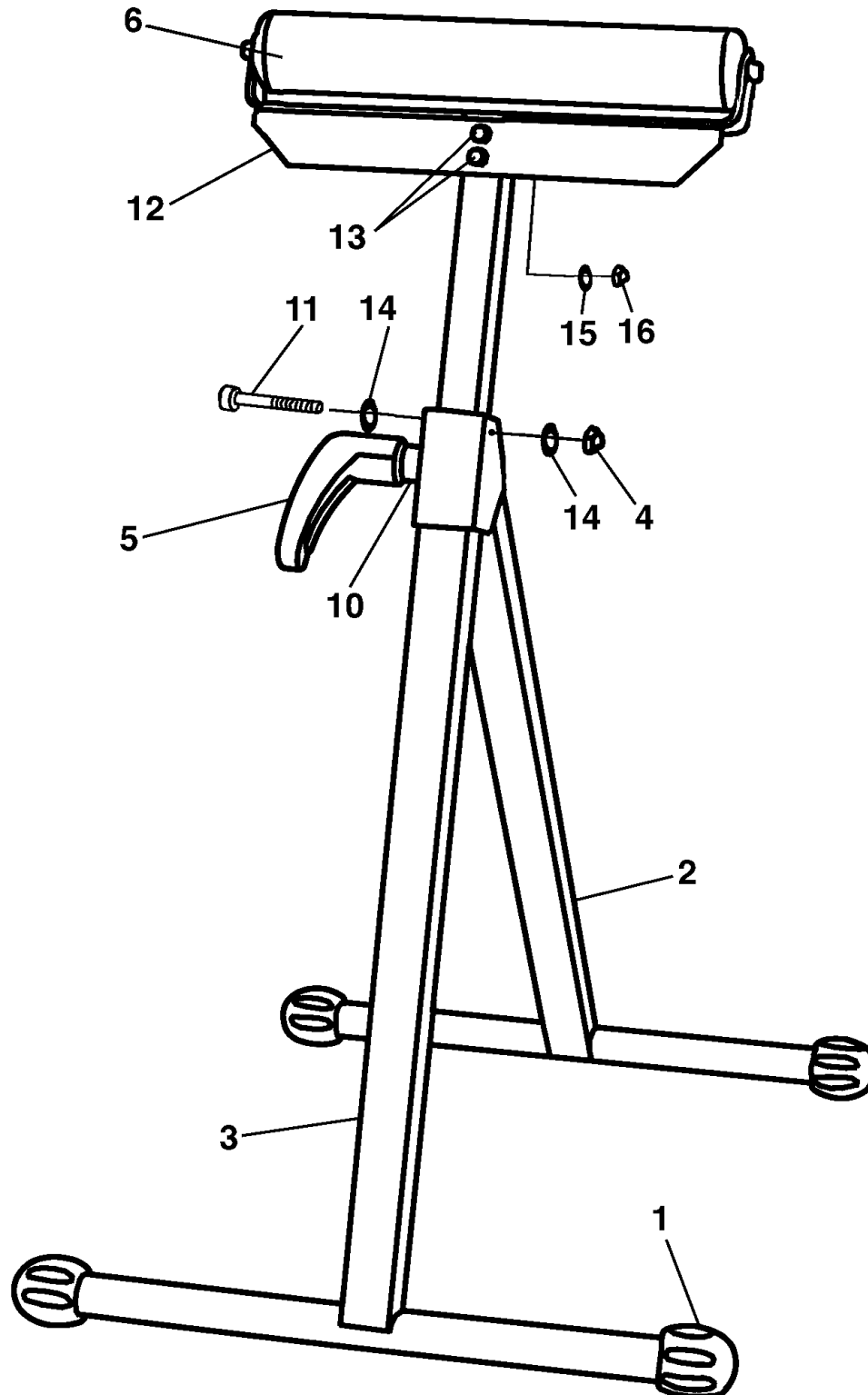
Service Manual / Manuel de Service

# Folding Roller Stand Support Pliant à Rouleau



Revised/Revisé 03/15/2018

**KRS-102**



6

12

13

11

14

15

16

5

10

14

4

2

3

1



## Parts Pricing List / Liste de Prix des Pièces

# KRS-102

Diag.	Order # Com.	English Description	Description Française	Qty./Qté.	Price/Prix
1	85-01080010	RUBBER FOOT	PIED EN CAOUTCHOUC	4	\$6.36
2	85-01080020	SHORT LEG	JAMBE COURTE	1	\$16.02
3	85-01080030	TALL LEG	JAMBE LONGUE	1	\$19.25
4	85-01080040	NYLON HEX. NUT	ECROU HEXAGONAL EN NYLON	1	\$2.69
5	85-01080050	LOCKING HANDLE	POIGNEE DE VERROUILLAGE	1	\$9.58
6	85-01080060	ROLLER	ROULEAU	1	\$19.25
10	85-01080100	SLEEVE	MANCHON	1	\$6.36
11	85-01080110	CAP SCREW	BOULON A TETE CYLINDRIQUE	1	\$4.91
12	85-01080120	ROLLER FRAME	CHASSIS DU ROULEAU	1	\$32.13
13	85-01080130	CAP SCREW	BOULON A TETE CYLINDRIQUE	8	\$4.54
14	85-01080140	WASHER	RONDELLE	2	\$2.50
15	85-01080150	WASHER	RONDELLE	2	\$2.50
16	85-01080160	NYLON HEX. NUT	ECROU HEXAGONAL AVEC NYLON	2	\$3.43