



MISSING A PART?

There is no need to return this item to the store.
Instead call our TOLL FREE HOTLINE:

1-800-253-1561

We appreciate your purchase of the HyLoft® Ceiling Storage Racks. Knap & Vogt has made every effort to supply a quality product that insures a lifetime of trouble-free service. In the event that you have any type of problems, and BEFORE RETURNING THE UNIT TO THE SELLER, please call our toll free number 1-800-253-1561.

HyLoft Ceiling Storage Racks Limited Warranty

Knap & Vogt warrants this product against defects in the material or workmanship for the life of the product. Knap & Vogt agrees to either repair the product or replace it at the sole discretion of Knap & Vogt. This warranty does not include any costs associated with the physical installation, removal, or return of the HyLoft Ceiling Storage Racks.

This warranty is valid and enforceable provided that the maximum weight supported by each HyLoft unit does not exceed 200 pounds, evenly distributed. The customer, dealer, and/or installer releases Knap & Vogt of all claims, which includes the HyLoft unit and the structure it is attached to, if the loaded weight exceeds 200 pounds. The unit must also be installed according to the manufacturer's instructions. At no time should you install more than two HyLoft units on any two ceiling beams (rafters, studs, roof trusses, etc.). All fasteners must be checked and tightened at least annually.

Only the original purchaser of this product is extended this warranty. No warranty work will be provided under this warranty without purchaser's original receipt or other proof of the date of the original purchase acceptable to Knap & Vogt. Proof of the date of purchase must be provided to Knap & Vogt if the product is returned.

This Knap & Vogt limited warranty covers product failure due to defects in materials or workmanship ONLY! It does not cover corrosion, rust or discoloration of it's components, or product failure due to misuse, abuse, faulty installation, alteration, lack of reasonable care, or any other failure not related to the defects in materials or workmanship.

There are NO other warranties expressed or implied except those stated herein as required by applicable law.

KNAP & VOGT SHALL NOT BE LIABLE FOR INCIDENTAL, SPECIAL, OR CONSEQUENTIAL DAMAGES RESULTING FROM THE USE OF THE PRODUCT OR ARISING OUT OF ANY BREACH OF THIS WARRANTY.

ALL IMPLIED WARRANTIES, IF ANY, INCLUDING IMPLIED WARRANTIES OR MERCHANTABILITY AND FITNESS FOR A PARTICULAR PURPOSE, ARE LIMITED TO THE DURATION OF THIS WARRANTY.

Some states do not allow the exclusion or limitation of incidental or consequential damages, or limitations on how long an implied warranty lasts, so the above exclusions or limitations may not apply to you. No other warranty, written or verbal, will be honored for this product. This warranty gives you the specific legal rights and you may also have other rights that vary from state to state.

Knap & Vogt is not responsible for damages of merchandise in transit. Repaired or replaced products shall be subject to the terms of this warranty, to be inspected by Knap & Vogt prior to return shipment. Damages incurred during transit should be reported at once to the carrier and a claim should be filed with them.

**Knap & Vogt®
Grand Rapids, MI 49505 U.S.A.**

**For more information, accessories, and frequently asked questions, visit the HyLoft website:
www.HyLoft.com**



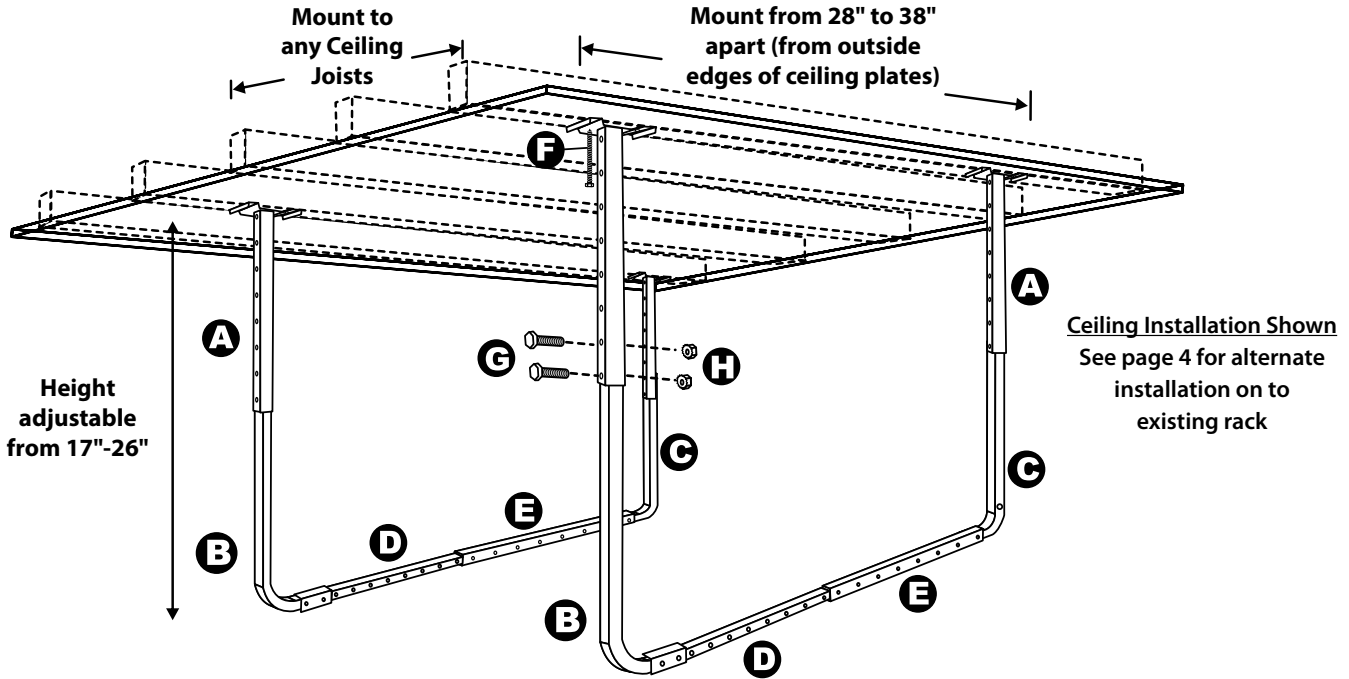
ASSEMBLY INSTRUCTIONS

Ceiling Storage Racks

MISSING A PART?

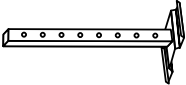
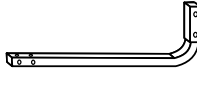
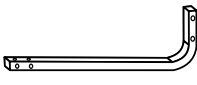
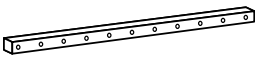
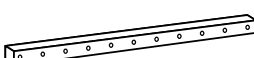




There is no need to return this item to the store.
Instead call our TOLL FREE HOTLINE:

1-800-253-1561

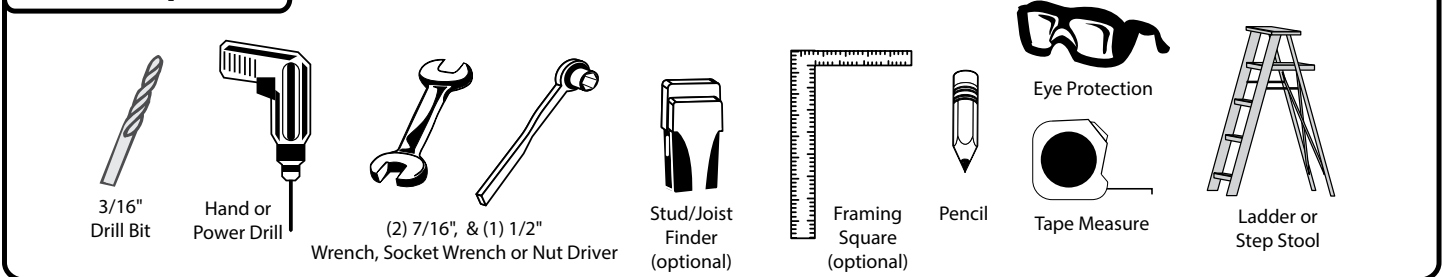


Parts Included:

IMPORTANT: Read through entire instructions before beginning any installation.

A (4) Downrods 	B (2) Left Side Corner Rods 	C (2) Right Side Corner Rods 
D (2) Left Side Support Bars 	E (2) Right Side Support Bars 	F (8) Lag Screws 5/16" x 2-1/2"  Use 1/2" Wrench
G (20) Hex Bolts 1/4" x 1-1/4"  Use 7/16" Wrench	H (20) 1/4" Flange Nuts  Use 7/16" Wrench	I HyLoft Sticker 

Tools Required:

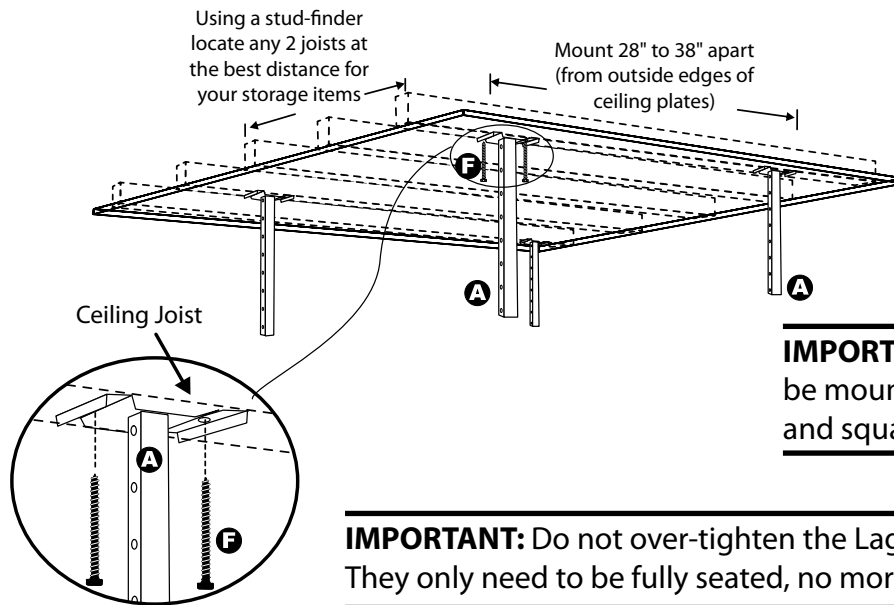


Installation Time: Approximately 15 minutes

Important: Read through entire instructions before beginning any installation.

Locate the ceiling joists in the area of desired installation and determine the direction in which they are running. The ceiling mounting plates on Downrods (A) are installed parallel to the ceiling joists. Refer to the diagram below for additional installation clarification.

1. Install Downrods



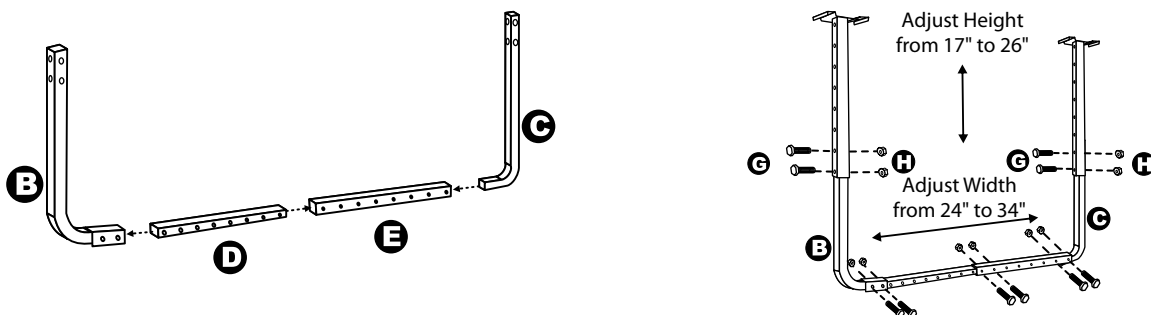
IMPORTANT: Downrods must be mounted perfectly in line and square to each other.

IMPORTANT: Do not over-tighten the Lag Screws (max 10 ft. lbs.). They only need to be fully seated, no more. Do not use an impact driver.

1A: Place Downrod (A) against ceiling under joist location and mark holes running parallel with the joist. Pre-drill each hole location using a 3/16" drill bit. Rub some bar soap or add a drop of liquid soap to the threads of the lag screws to ease installation. Install Downrod (A) using a socket wrench or nut driver and two (1) 5/16" x 2-1/2" Lag Screws (F). **DO NOT OVERTIGHTEN.**

1B: From the outside edge of the ceiling mounting plate of the Downrod (A) just installed, measure from 28" to 38" (depending on size of storage area desired) inches along ceiling joist and mark this location. This mark will be the **OUTSIDE** edge of the second ceiling mounting plate of the second Downrod (A). Install second Downrod (A) and make sure it lines up with the first Downrod (A) installed on the joist. Repeat to install the remaining (2) Downrods on a joist which can vary in distance apart from the first joist (depending on the size of items to be stored).

2. Install Corner Rods & Support Bars



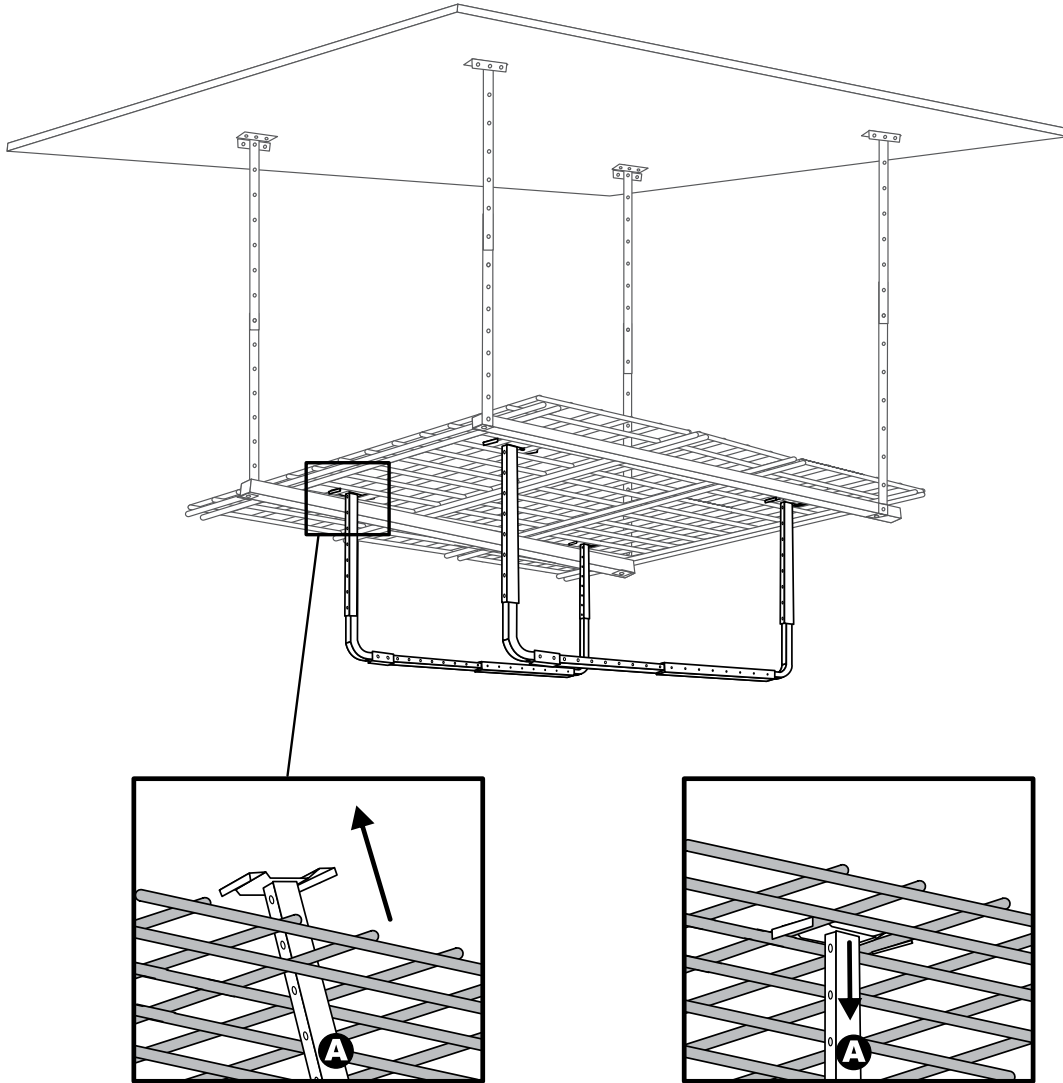
2A: Assemble Corner Rods (B&C) to each of the Support Bars (D&E) by sliding one inside the other as shown. Determine the length down from the ceiling you want the unit to hang (from 17" to 26").

2B: Attach the Corner Rod (B&C) and Support Bar (D&E) assembly to Downrods (A) at the predetermined length using (2) 1/4" x 1-1/4" Hex Bolts (G) and (2) Flange Nuts (H) for each connection to all Downrods (A) using a wrench or nut driver. Adjust width and fasten Support Bars (D&E) to each other and to Corner Rods (B&C) with (2) Flange Nuts (H) at each connection. Be sure to install the second support bar assembly parallel and in line with the first support bar assembly.

3. Tighten All Hardware

Place the HyLoft Sticker (I) provided on the Corner Rod (A) for easy access to contact information. Make sure that all nuts, bolts and screws are tight. Maximum 200 lbs. combined load per unit, evenly distributed.

Alternate Installation on to Existing HyLoft Unit



Determine location needed for storage and insert Downrods (A) through grid of existing HyLoft Rack at an angle. Straighten and pull down Downrods (A) until the top of the Downrod hooks over the grid wires as shown. Continue with step 2 on previous page to install Corner Rods (B & C) and Support Bars (D & E), adjusting height and width as needed.

Combined storage weight of both racks must not exceed 200 lbs., evenly distributed.

Periodically (at least annually) check all connections to ensure that they remain tightly fastened.



¿LE FALTA UNA PIEZA?

No es necesario devolver este artículo a la tienda. Mejor, comuníquese con nosotros EN FORMA GRATUITA:

1-800-253-1561

Agradecemos su compra del Estante de almacenamiento en el techo HyLoft®. Knappe & Vogt realiza todo esfuerzo para proveer un producto de calidad que garantice una vida útil de servicio sin inconvenientes. En caso de que tenga algún tipo de problema y ANTES DE DEVOLVER LA UNIDAD AL VENDEDOR, comuníquese con nuestro número gratuito 1-800-253-1561.

Garantía limitada del Estante de almacenamiento en el techo HyLoft

Knappe & Vogt garantiza este producto contra defectos de material o de mano de obra durante la vida útil del producto. Knappe & Vogt se compromete a reparar el producto o a reemplazarlo, a criterio exclusivo de Knappe & Vogt. Esta garantía no incluye ningún costo asociado a la instalación física, retiro o devolución del estante de almacenamiento en el techo HyLoft.

Esta garantía es válida y exigible siempre que el peso máximo soportado por cada unidad HyLoft no exceda las 90 kg (200 libras), distribuidas de manera uniforme. El cliente, distribuidor y/o instalador liberan a Knappe & Vogt de toda reclamación, lo que incluye la unidad de HyLoft y la estructura a la que está fijada, si el peso de la carga excede los 90 kg (200 libras). La unidad debe también instalarse conforme con las instrucciones del fabricante. Bajo ninguna circunstancia debe instalar más de dos unidades de HyLoft en dos vigas de techo (pares, montantes, estructuras de soporte de techo, etc.). Se deben verificar y ajustar, al menos una vez por año, todas las sujeciones.

Solamente se extiende esta garantía al comprador original de este producto. No se proporcionará trabajo en garantía conforme con esta garantía sin la factura original del comprador u otra confirmación de la fecha de compra original que sea aceptable para Knappe & Vogt. Se debe proporcionar a Knappe & Vogt la confirmación de la fecha de compra si se devuelve el producto.

¡Esta garantía limitada de Knappe & Vogt cubre SOLAMENTE fallas del producto por defectos en los materiales o en la mano de obra! No cubre corrosión, oxidación o decoloración de sus componentes, ni fallas del producto debido al mal uso, abuso, fallas en la instalación, alteración, falta de cuidado razonable o cualquier otra falla no relacionada con los defectos en los materiales o en la mano de obra.

NO existen otras garantías explícitas ni implícitas, excepto las mencionadas en el presente documento, según lo exige la ley aplicable.

KNAPPE & VOGT NO SERÁ RESPONSABLE DE DAÑOS INCIDENTALES, ESPECIALES NI CONSECUENTES QUE RESULTEN DEL USO DEL PRODUCTO O QUE SURJAN DE ALGUNA VIOLACIÓN DE ESTA GARANTÍA.

TODAS LAS GARANTÍAS IMPLÍCITAS, EN CASO QUE HUBIERE, INCLUSO LAS GARANTÍAS IMPLÍCITAS DE COMERCIABILIDAD O APTITUD PARA UN FIN PARTICULAR, ESTÁN LIMITADAS EN LO QUE RESPECTA AL PLAZO DE ESTA GARANTÍA.

Algunos estados no permiten la exclusión o la limitación de los daños incidentales o consecuentes, ni limitaciones en la duración de una garantía implícita, por ello las exclusiones o limitaciones anteriores pueden no aplicar a usted. No se concederá ninguna otra garantía, ya sea por escrito o en forma oral, para este producto. Esta garantía le brinda derechos legales específicos. Usted puede también tener otros derechos, que variarán de estado a estado.

Knappe & Vogt no es responsable de los daños de la mercadería en tránsito. Los productos reparados o reemplazados estarán sujetos a los términos de esta garantía, para ser inspeccionados por Knappe & Vogt antes del envío en caso de devolución. Los daños incurridos durante el tránsito deberán ser informados directamente al transportista y se presentará un reclamo frente al mismo. Los daños incurridos durante el transporte se deben reportar de inmediato al transportista y se debe presentar al mismo una reclamación.

Knappe & Vogt®
Grand Rapids, MI 49505 U.S.A.

Para obtener más información, ver los accesorios y consultar las preguntas frecuentes, visite el sitio Web de HyLoft:
www.HyLoft.com



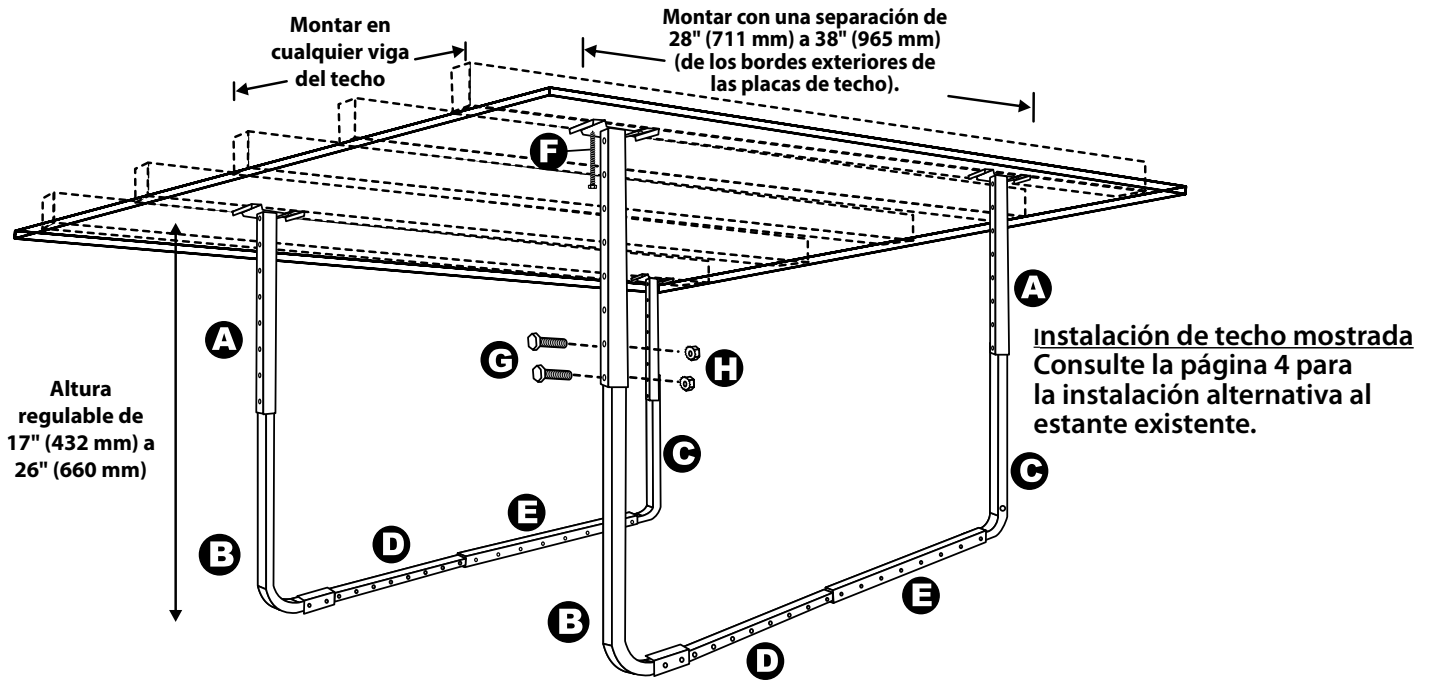
INSTRUCCIONES DE ENSAMBLAJE

Estantes de almacenamiento en el techo

¿LE FALTA UNA PIEZA?

No es necesario devolver este artículo a la tienda. Mejor, comuníquese con nosotros EN FORMA GRATUITA:

1-800-253-1561

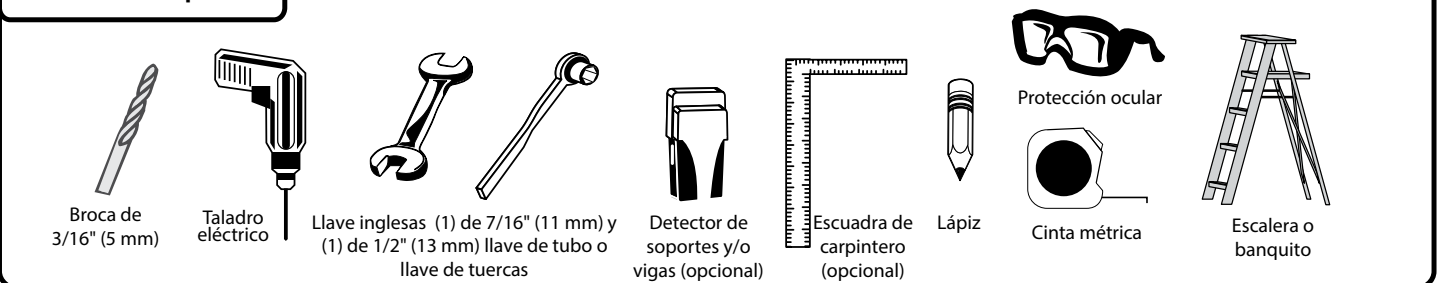


Se incluyen las piezas:

IMPORTANTE: Lea todas las instrucciones antes de comenzar con la instalación.

A (4) Varillas verticales 	B (2) Varillas esquineras del lado izquierdo 	C (2) Varillas esquineras del lado derecho
D (2) Barras de soporte del lado izquierdo 	E (2) Barras de soporte del lado derecho 	F (8) Tornillos tirafondo de 5/16" x 2-1/2" (8 mm x 64 mm) Utilice una llave inglesa de 7/16" (11 mm)
G (20) Pernos hexagonales de 1/4" x 1-1/4" (6 mm x 32 mm) Utilice una llave inglesa de 7/16" (11 mm) 	H (20) Tuercas de brida de 1/4" (6 mm) Utilice una llave inglesa de 7/16" (11 mm) 	I Etiqueta Hyloft

Herramientas requeridas:

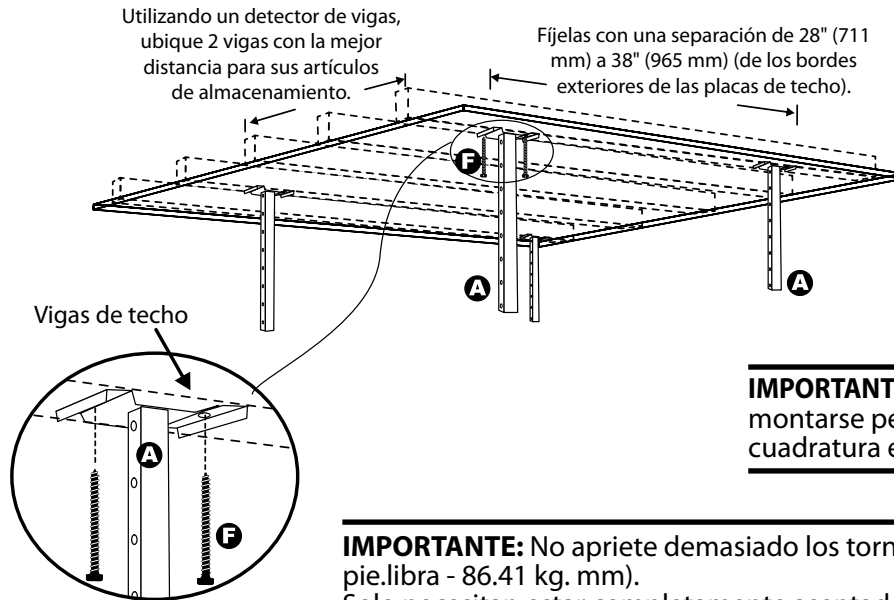


Tiempo de instalación: Aproximadamente 15 minutos.

Importante: Lea las instrucciones por completo antes de comenzar cualquier instalación.

Localice las vigas del techo en el área de instalación deseada y determine en qué posición están ubicadas. Las placas de montaje en el techo en las barras verticales (A) se instalan en paralelo a las vigas del techo. Consulte el siguiente diagrama para aclaraciones adicionales de la instalación.

1. Instalación de las varillas verticales

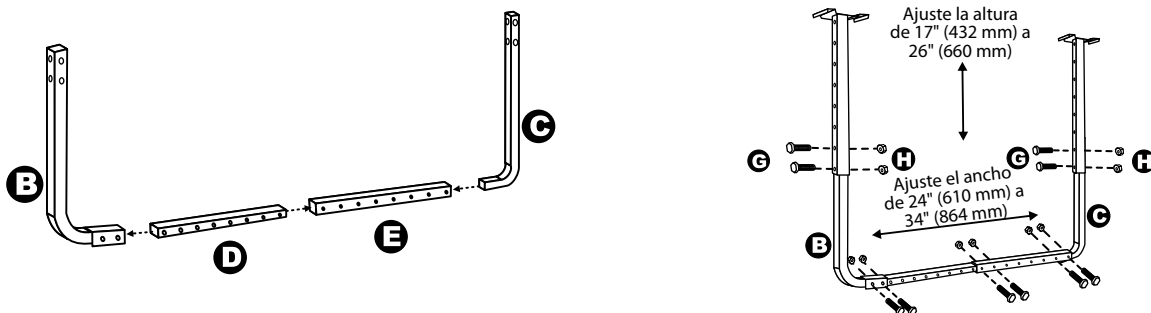


IMPORTANTE: Las barras verticales deben montarse perfectamente alineadas y en cuadratura entre sí.

IMPORTANTE: No apriete demasiado los tornillos tirafondos (máximo 10 pie.libra - 86.41 kg. mm). Solo necesitan estar completamente asentados, no más. No utilice un destornillador de impacto.

- 1A:** Coloque la barra vertical (A) contra el techo debajo de la ubicación de la viga y marque las perforaciones en sentido paralelo a la viga. Pre-perfore cada orificio de ubicación utilizando una broca de 3/16" (5 mm). Frote un poco de jabón en barra o añada una gota de jabón líquido a las roscas de los tornillos tirafondo para facilitar la instalación. Instale la barra vertical (A) con una llave de tubo o una llave de tuercas y dos tornillos tirafondo (1) de 5/16" x 2-1/2" (8 mm x 64 mm) (F). **NO APRIETE DEMASIADO.**
- 1B:** Desde el borde exterior de la placa de montaje en el techo de la barra (A) que acaba de instalar, mida de 28" (711 mm) a 38" (965 mm) (dependiendo del tamaño del área de almacenamiento que desea) a lo largo de la viga del techo y marque esta ubicación. Esta marca será el borde exterior de la segunda placa de montaje en el techo de la segunda barra vertical (A). Instale la segunda barra vertical (A) y asegúrese de que está alineada con la primera barra (A) instalada en la viga. Repita el procedimiento para instalar las otras (2) barras verticales en una viga cuya distancia de la primera viga puede variar (dependiendo del tamaño de los elementos para ser almacenados).

2. Instalación de las varillas esquineras y de las barras de soporte

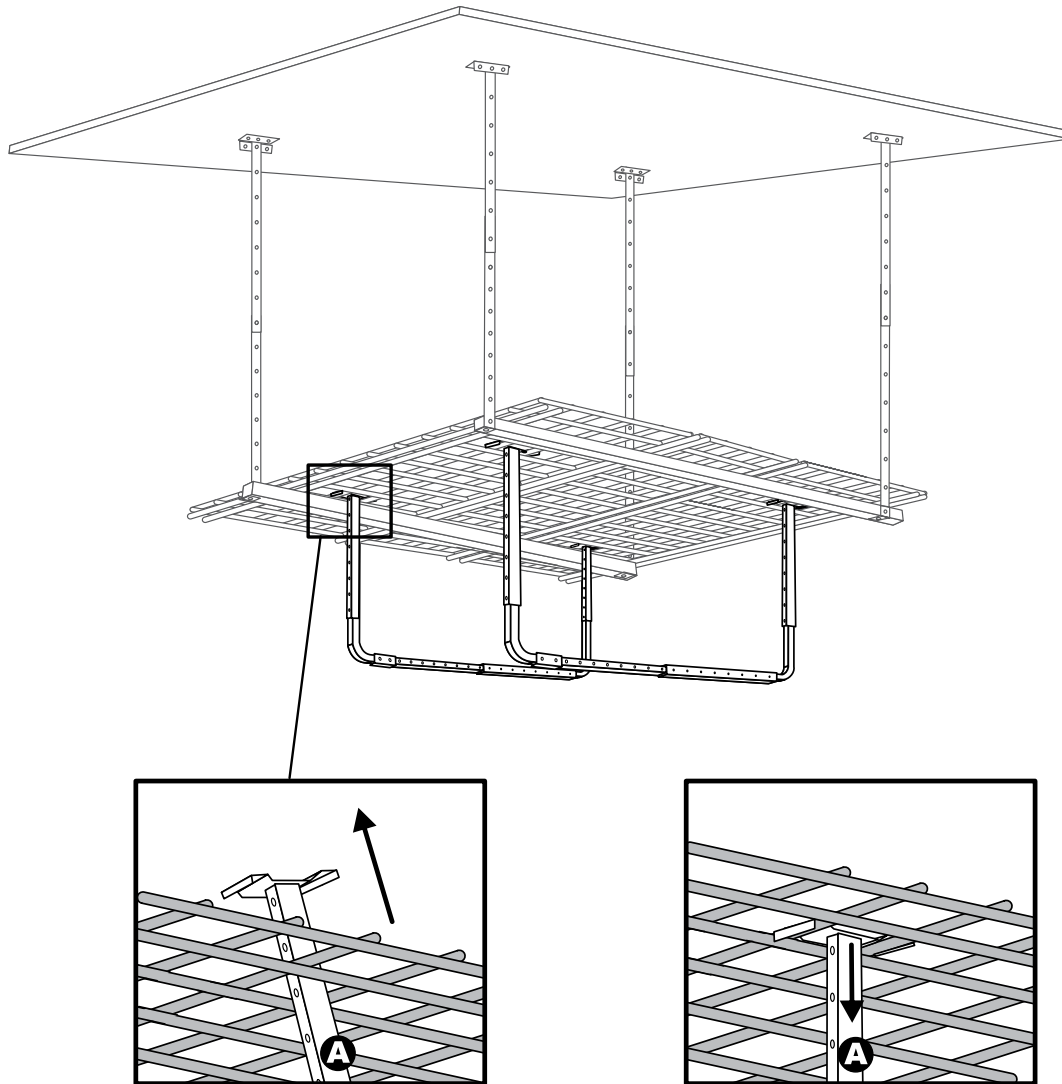


- 2A:** Ensamble las barras esquineras (B y C) con cada una de las barras de soporte (D y E) deslizando una dentro de la otra, como se muestra. Determine a qué distancia del techo desea que la unidad cuelgue (de 17" (432 mm) a 26" (660 mm)).
- 2B:** Fije la barra esquinera (B y C) y el conjunto de la barra de soporte (D & E) a la barra vertical (A) a la longitud predeterminada usando (2) pernos hexagonales de 1/4" x 1-1/4" (6 mm x 32 mm) (G) y (2) tuercas con brida (H) para cada conexión a todas las barras verticales (A) con una llave inglesa o una llave de tuercas. Ajuste el ancho y fije las barras de apoyo (D y E) entre sí y a las barras esquineras (B y C) con (2) tuercas de brida (H) en cada conexión. Asegúrese de instalar el conjunto de la segunda barra de soporte paralelo y alineado con el conjunto de la primera barra de soporte.

3. Apriete de todos los pernos y tornillos

Coloque la etiqueta autoadhesiva de HyLoft (I) proporcionada en la barra esquinera (A) para facilitar el acceso a la información de contacto. Asegúrese de que todas las tuercas, pernos y tornillos estén apretados. La carga máxima combinada es de 200 libras (90 kilos) por unidad, distribuida de manera uniforme.

Instalación alternativa en una unidad HyLoft existente



Determine la ubicación necesaria para el almacenamiento e inserte las barras verticales (A) a través de la rejilla del estante HyLoft existente de forma inclinada. Enderece y tire hacia abajo las barras verticales (A) hasta la parte superior de los ganchos de la barra vertical sobre los alambres de la parrilla, como se muestra. Continúe con el paso 2 de la página anterior para instalar las barras esquineras (B y C) y las barras de soporte (D y E), ajustando la altura y el ancho según sea necesario.

El peso de almacenamiento combinado de ambos estantes no debe exceder las 200 lbs. (90 kg), distribuidas de manera uniforme.

Periódicamente (al menos anualmente) revise todas las conexiones para asegurarse de que se mantienen bien apretadas.



IL MANQUE UNE PIÈCE?

Pas besoin de rapporter cet article en magasin.
Appelez plutôt notre LIGNE SANS FRAIS:

1-800-253-1561

Agradecemos su compra del Estante de almacenamiento en el techo HyLoft®. Knappe & Vogt s'est efforcé de vous fournir un produit de qualité qui vous offrira un service sans problème à vie. Dans le cas où tout problème surviendrait, et AVANT DE RETOURNER LE PRODUIT AU VENDEUR, veuillez appeler notre numéro sans frais : 1-800-253-1561.

Garantie limitée sur les supports de rangement au plafond HyLoft

Knappe & Vogt garantit ce produit contre tout défaut de matériaux ou de main-d'œuvre à vie. Knappe & Vogt agrees to either repair the product or replace it at the sole discretion of Knappe & Vogt. La présente garantie n'inclut aucuns frais découlant de l'installation, de la désinstallation ou du retour des supports de rangement au plafond HyLoft.

La présente garantie est valide et exécutoire à condition que le poids maximal supporté par chaque unité HyLoft ne dépasse pas 90,72 kilos uniformément répartis. Le client, le détaillant et/ou l'installateur décharge Knappe & Vogt de toute réclamation, y compris l'unité HyLoft et la structure à laquelle il est fixé, si le poids de la charge excède 90,72 kilos. L'unité doit également être installée conformément aux instructions du fabricant. Vous ne devriez jamais installer plus de deux unités HyLoft sur les deux mêmes poutres de plafond (chevrons, montants, fermes de toit, etc.). Tous les éléments de fixations devraient être examinés et serrés au moins une fois par année.

La présente garantie est offerte uniquement à l'acheteur initial de ce produit. Aucun des travaux couverts par la garantie ne seront effectués sans le reçu original de l'acheteur ou une autre preuve de la date de l'achat original jugée acceptable par Knappe & Vogt. Une preuve de la date d'achat doit être fournie à Knappe & Vogt si le produit est retourné.

La présente garantie limitée de Knappe & Vogt couvre SEULEMENT les défaillances du produit découlant d'un défaut de matériaux ou de main-d'œuvre! Elle ne couvre pas la corrosion, la rouille ou la décoloration de ses composantes, ni une défaillance causée par un usage abusif ou inapproprié, une mauvaise installation, une modification, un manque d'entretien raisonnable, ou toute autre défaillance non liée à un défaut de matériaux ou de main-d'œuvre.

Il n'y a AUCUNE autre garantie explicite ou implicite à l'exception de celles définies dans ce document, comme l'exigent les lois applicables.

KNAPPE & VOGT NE POURRA PAS ÊTRE TENU RESPONSABLE DE DOMMAGES ACCESSOIRES, PARTICULIERS OU CONSÉCUTIFS DÉCOULANT DE L'UTILISATION DE CE PRODUIT OU DE TOUTE RUPTURE DE LA PRÉSENTE GARANTIE.

TOUTES LES GARANTIES IMPLICITES, LE CAS ÉCHÉANT, INCLUANT LES GARANTIES TACITES OU CONCERNANT LA QUALITÉ MARCHANDE ET L'APTITUDE À UN EMPLOI SPÉCIFIQUE, SONT LIMITÉES À LA DURÉE DE LA PRÉSENTE GARANTIE.

Certains États ne permettent pas l'exclusion de dommages accessoires ou consécutifs, ni la limitation de la durée d'une garantie implicite; il se peut donc que les restrictions ci-dessus ne s'appliquent pas à vous. Aucune autre garantie, écrite ou verbale, ne sera honorée concernant ce produit. La présente garantie vous accorde des droits spécifiques; vous pourriez avoir d'autres droits qui varient d'un État à l'autre.

Knappe & Vogt n'est pas responsable des dommages subis par l'équipement au cours du transport. Les produits réparés ou remplacés seront soumis aux conditions de la présente garantie, et seront inspectés par Knappe & Vogt avant l'envoi de retour. Les dommages subis au cours du transport doivent être immédiatement signalés au transporteur, et une réclamation doit être déposée auprès de ce dernier.

**Knappe & Vogt®
Grand Rapids, MI 49505 É.-U.**

Trouvez des renseignements, des accessoires et des questions fréquemment posées sur le site Web de HyLoft:
www.HyLoft.com



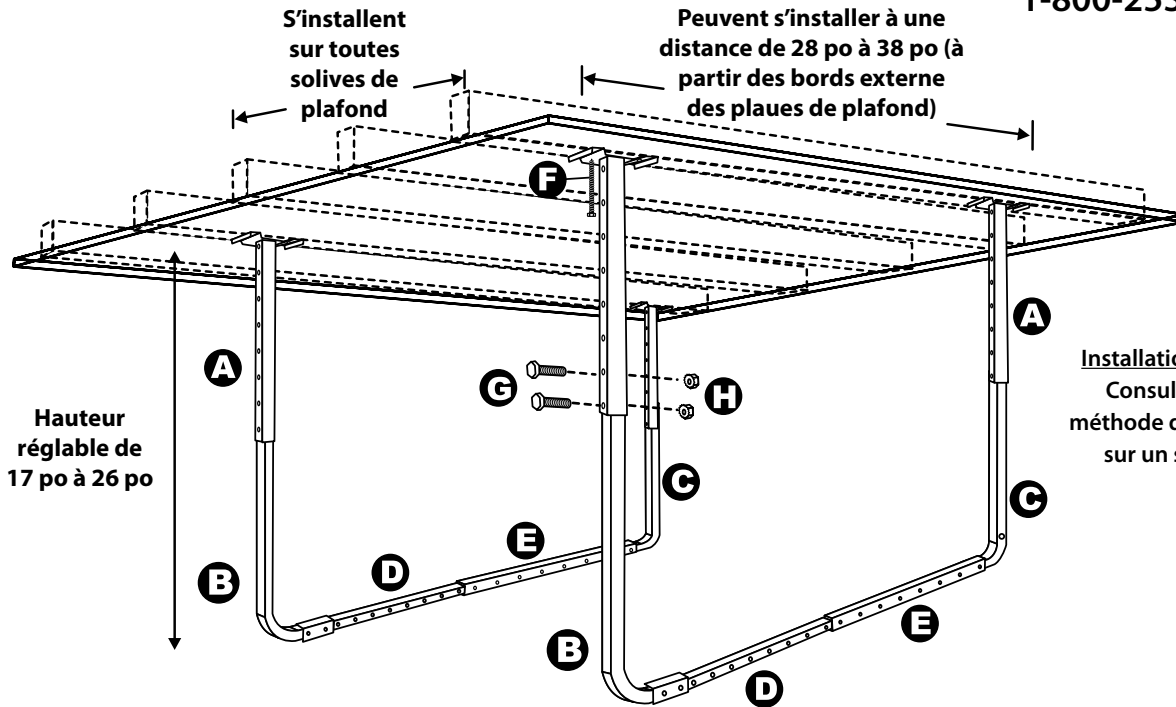
INSTRUCTIONS D'ASSEMBLAGE

Plafond de stockage Racks

IL MANQUE UNE PIÈCE?

Pas besoin de rapporter cet article en magasin.
 Appelez plutôt notre LIGNE SANS FRAIS:

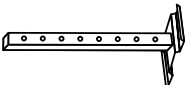


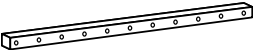
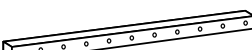




1-800-253-1561



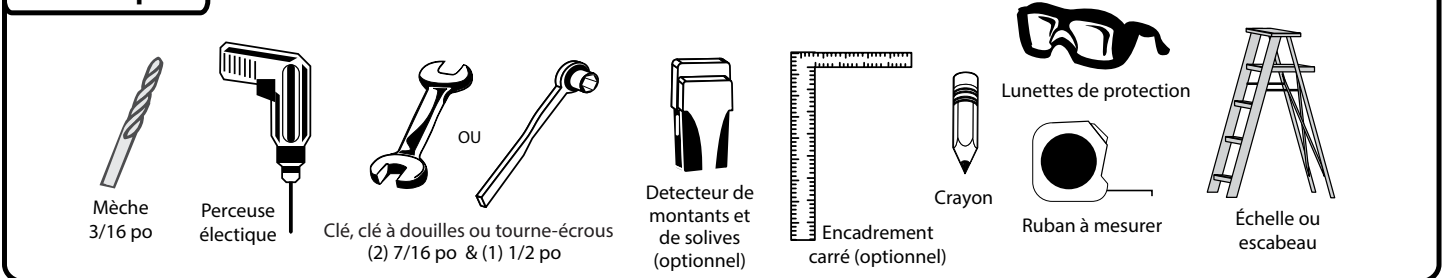
Installation au plafond montrée
 Consultez la page 4 pour la méthode d'installation alternative sur un support déjà installé

Pièces incluses:

IMPORTANT: Liez les instructions en entier avant de débuter toute installation.

A (4) Tiges verticales 	B (2) Tiges en coin du côté gauche 	C (2) Tiges en coin du côté droit 
D (2) Barres de support gauches 	E (2) Barres de support droites 	F (8) Vis tire-fond 5/16 po x 2-1/2 po  Utilisez une clé de 7/16 po
G (20) Boulons hexagonaux 1/4 po x 1-1/4 po  Utilisez une clé de 7/16 po	H (20) Écrous à embase 1/4 po  Utilisez une clé de 7/16 po	I Autocollant HyLoft 

Outils requis:

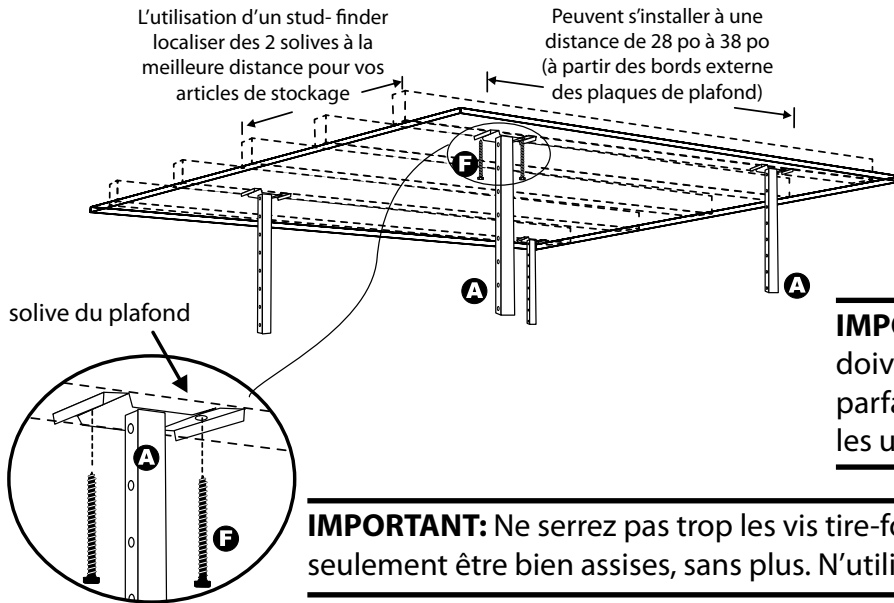


Durée d'installation : Environ 15 minutes.

Important : Lisez les instructions en entier avant de débuter toute installation.

Détectez l'emplacement des solives du plafond dans la zone d'installation désirée et déterminez leur orientation. Les plaques de fixation des tiges verticales (A) s'installent parallèlement aux solives du plafond. Consultez le diagramme ci-dessous pour plus de clarifications concernant l'installation.

1. Installation des tiges verticales

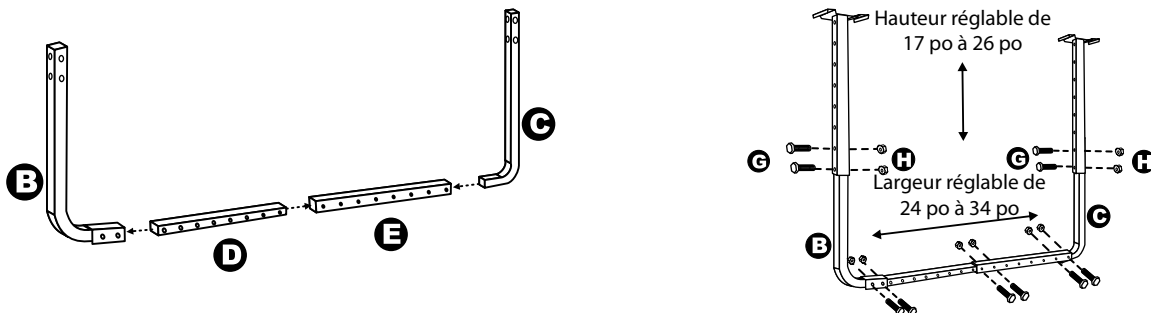


IMPORTANT: Les tiges verticales doivent être installées de manière parfaitement alignées et d'équerre les unes avec les autres.

IMPORTANT: Ne serrez pas trop les vis tire-fond (max. 10 pi/lb). Elles doivent seulement être bien assises, sans plus. N'utilisez pas de clé à chocs.

- 1A:** Posez une tige verticale (A) contre le plafond, sous l'endroit où se situe une des solives, et marquez l'emplacement des trous qui sont parallèles à la solive. Pré-percez chaque trou à l'aide d'une mèche de 3/16 po. Enduisez de savon en pain ou liquide les filets des vis tire-fond pour en faciliter le vissage. À l'aide d'une clé à douilles ou d'un tourne-écrou, installez la tige verticale (A) au moyen de (2) vis tire-fond de 5/16 po x 2 1/2 po (F). **NE SERREZ PAS TROP.**
- 1B:** À partir du bord externe de la plaque de fixation de la tige verticale (A) que vous venez d'installer, mesurez de 28 po à 38 po (selon les dimensions de l'espace de rangement désiré) le long de la solive et marquez cet emplacement. Cette marque indiquera le bord EXTERNE de la deuxième tige verticale (A). Installez la deuxième tige verticale (A), en vous assurant qu'elle est alignée avec la première tige verticale (A) installée sur la solive. Répétez ce procédé pour installer les (2) autres tiges verticales sur une solive dont la distance depuis la première solive peut varier (selon la taille des articles à ranger).

2. Installation des tiges en coin et des barres de support

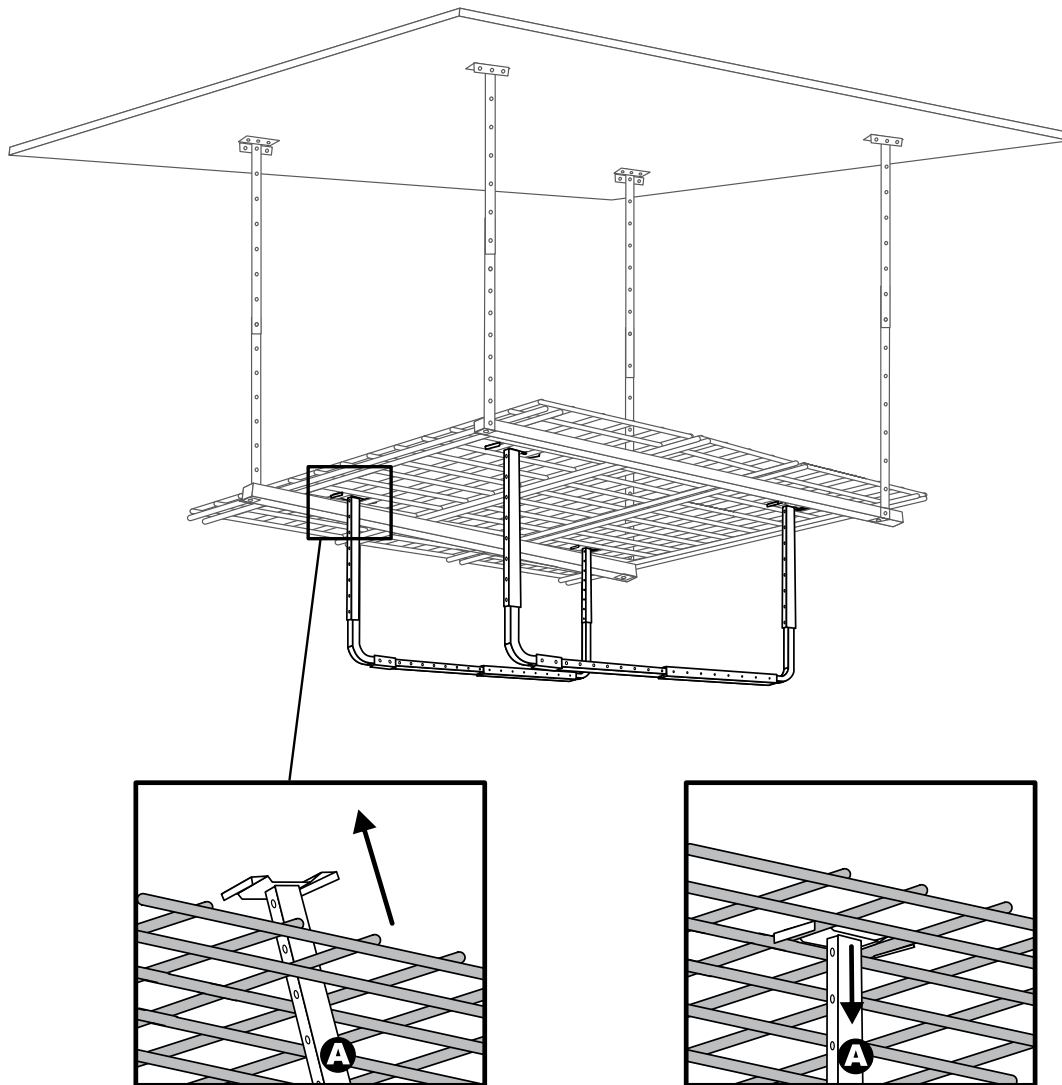


- 2A:** Fixez les tiges en coin (B et C) sur chacune des barres de support (D et E) en glissant l'une dans l'autre tel qu'illustré. Déterminez à quelle distance du plafond vous voulez que l'unité se trouve (de 17 po à 26 po).
- 2B:** Fixez les assemblages composés des tiges en coin (B et C) et des barres de support (D et E) sur les tiges verticales (A) à la longueur prédéterminée au moyen de (2) boulons hexagonaux de 1/4 po x 1 1/4 po (G) et de (2) écrous à embase (H) pour chaque raccord sur toutes les tiges verticales (A) à l'aide d'une clé à douilles ou d'un tourne-écrou. Ajustez la largeur et reliez les barres de support (D et E) les unes aux autres et aux tiges en coin (B et C) au moyen de (2) écrous à embase (H) pour chaque raccord. Assurez-vous que le deuxième assemblage de barres de support est parallèle et aligné avec le premier.

3. Serrage de tous les éléments de fixation

Appelez l'étiquette HyLoft (I) incluse sur une des tiges en coin (A) pour pouvoir vous y référer facilement. Vérifiez que tous les écrous, boulons et vis sont bien serrés. Charge combinée maximale de 90,72 kilos par unité, uniformément répartis.

Méthode d'installation alternative sur une unité HyLoft déjà installée



Déterminez l'emplacement où du rangement est requis et insérez les tiges verticales (A) obliquement à travers les grilles du support HyLoft. Redressez les tiges verticales (A) et tirez-les vers le bas de manière à les accrocher à la grille, tel qu'illustré. Continuez à partir de l'étape 2 de la page précédente pour installer les tiges en coin (B et C) et les barres de support (D et E), en ajustant la hauteur et la largeur au besoin.

Le poids de rangement combiné des deux supports ne doit pas dépasser 90,72 kilos, uniformément répartis.

Vérifiez régulièrement (au moins une fois par année) tous les éléments de fixation pour vous assurer qu'ils demeurent bien serrés.