



**Hardware  
House<sup>®</sup>, LLC**

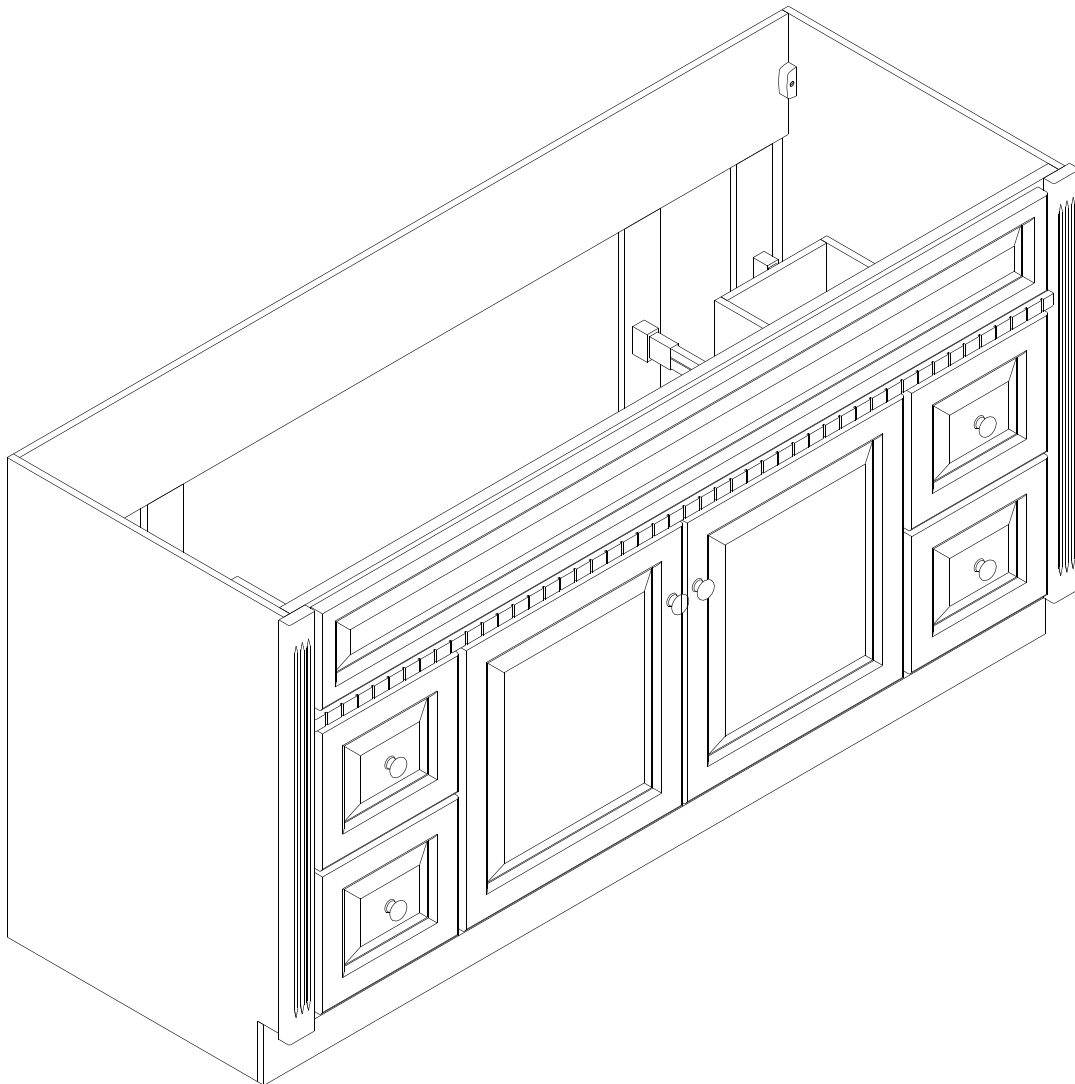
Hardware House, LLC

1-877-622-1956

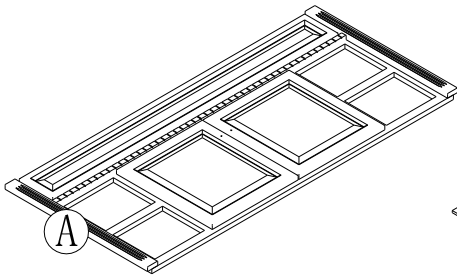
Printed in China

# ASSEMBLY INSTRUCTIONS

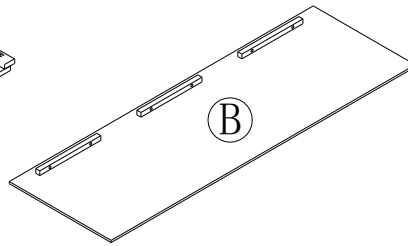
## 58-5901



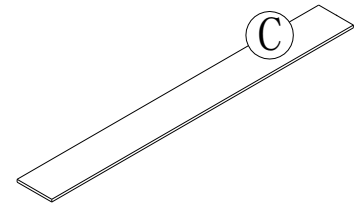
# PARTS LIST:



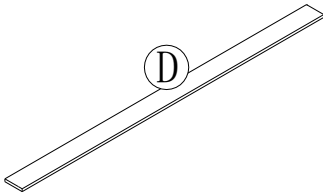
FRONT FRAME 1 PC  
MARCO FRONTAL 1 PIEZA



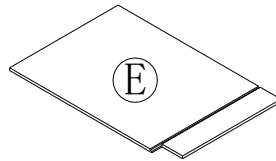
BOTTOM PANEL 1 PC  
PANEL FONDO 1 PIEZA



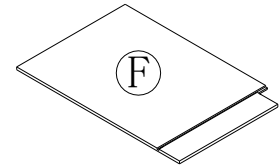
TOP BACK CROSS BAR 1 PC  
BARRA CRUZADA POSTERIOR SUPERIOR 1 PIEZA



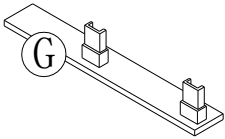
BOTTOM BACK CROSS BAR 1 PC  
BARRA CRUZADA TRASERA  
INFERIOR 1 PIEZA



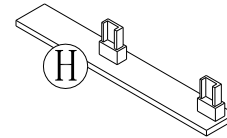
LEFT SIDE PANEL 1 PC  
PANEL DE LA PARTE IZQUIERDA  
1 PIEZA



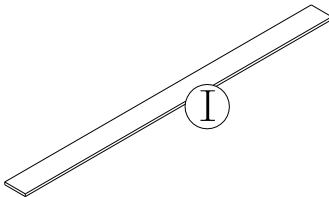
RIGHT SIDE PANEL 1 PC  
PANEL DE LA PARTE DERECHA 1 PIEZA



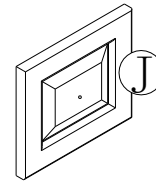
LEFT SIDE PARTITION 2 PCS  
PARTICIÓN DE LA PARTE IZQUIERDA 2 PIEZAS



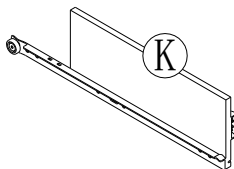
RIGHT SIDE PARTITION 2 PCS  
PARTICIÓN DE LA PARTE DERECHA 2 PIEZAS



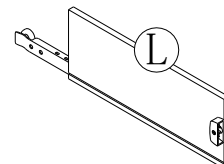
TOE KICK PANEL 1 PC  
PANEL DE REJILLA 1 PIEZA



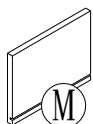
DRAWER FRONT PANEL 4 PCS  
PANEL FRONTAL DE CAJÓN 4 PIEZAS



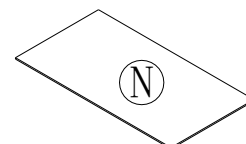
DRAWER LEFT SIDE PANEL 4 PCS  
PANEL LATERAL IZQUIERDO DEL CAJÓN 4 PIEZAS



DRAWER RIGHT SIDE PANEL 4 PCS  
PANEL LATERAL DERECHO DEL CAJÓN 4 PIEZAS



DRAWER BACK PANEL 4 PCS  
PANEL TRASERO DEL CAJÓN 4 PIEZAS



DRAWER BOTTOM PANEL 4 PCS  
PANEL INFERIOR DEL CAJÓN 4 PIEZAS

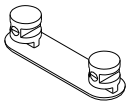
## HARDWARE LIST:



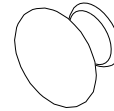
- a. 1" FLAT HEAD SCREW 6 PCS
- a. 1" TORNILLO DE CABEZA PLANA 6 PIEZAS



- b. HANDLE BOLT 6 PCS
- b. TUERCA DE LA MANECILLA 6 PIEZAS



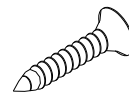
- c. PLASTIC ANCHORS 8 PCS
- c. ANCLAJES DE PLÁSTICO 8 PIEZAS



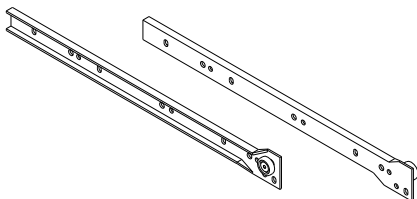
- d. KNOB 6 PCS
- d. POMO 6 PIEZAS



- e. WOOD DOWEL 16 PCS
- e. PASADOR DE MADERA 16 PIEZAS



- f. 1/2" FLAT HEAD SCREW 8 PCS
- f. 1/2" TORNILLO DE CABEZA PLANA 8 PIEZAS

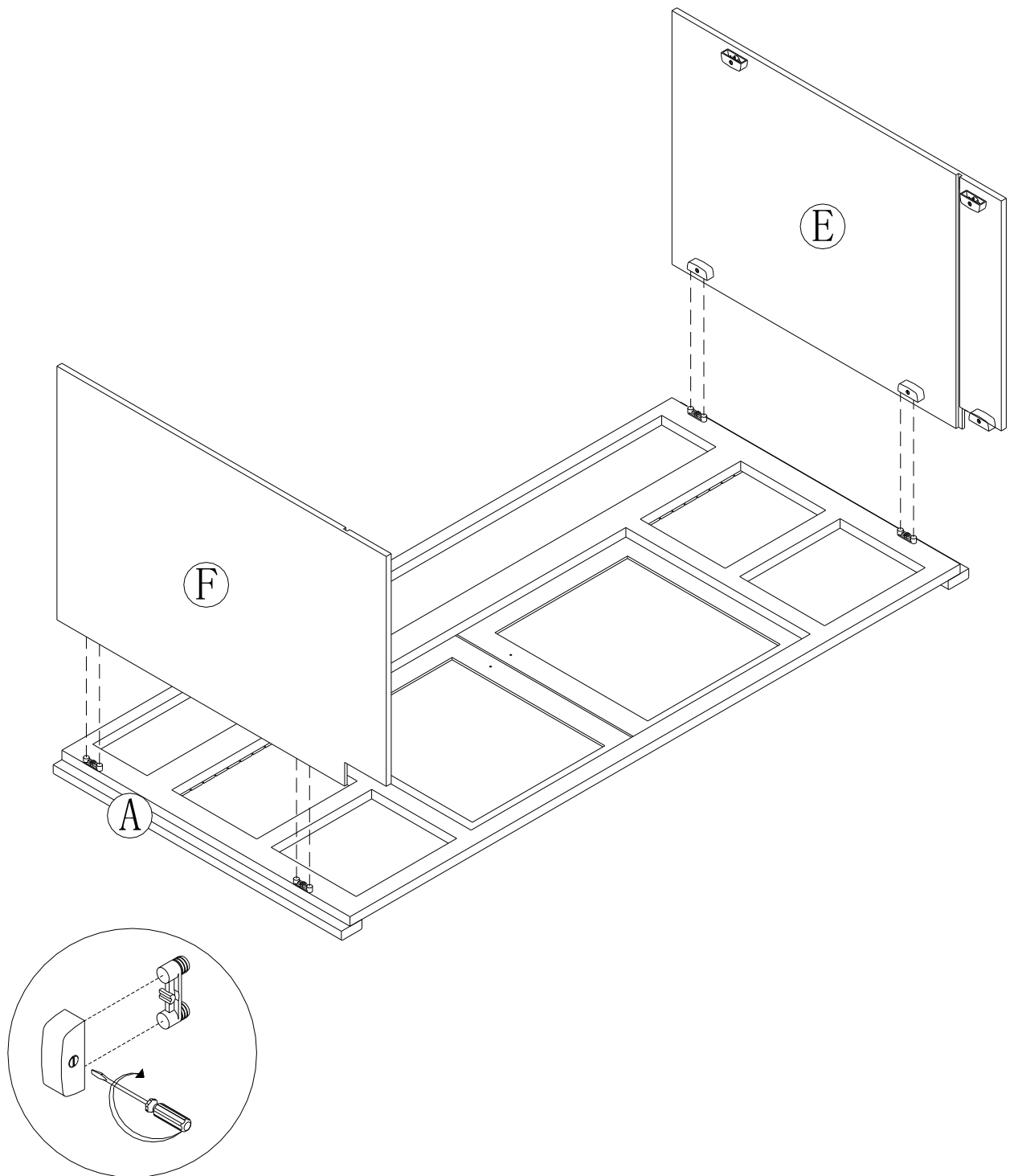


- g. SLIPPERY ORBIT 4 SET
- g. ÓRBITA DESLIZANTE 4 SISTEMAS

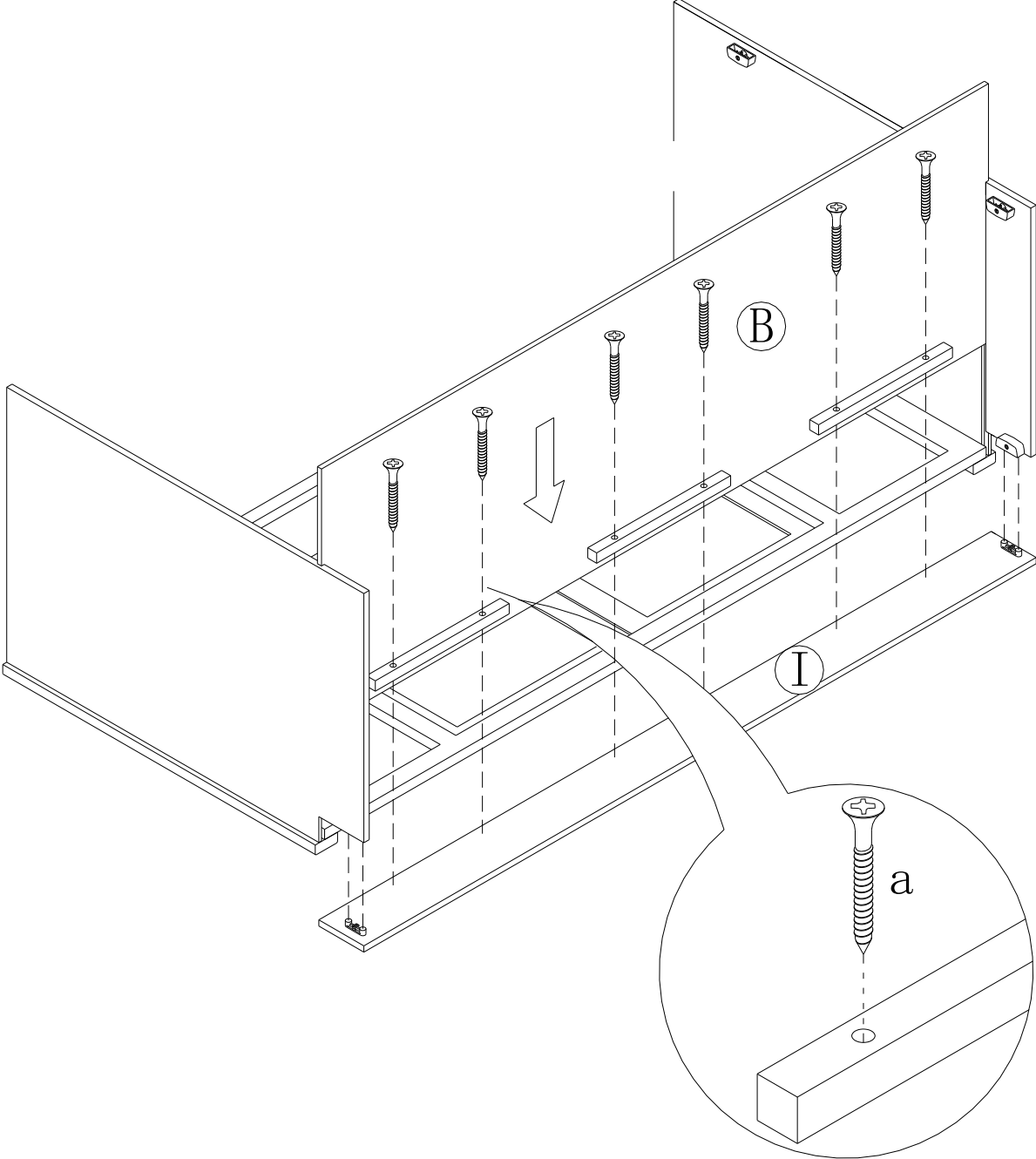


- h. 1-1/4" FLAT HEAD SCREW 16 PCS
- h. 1-1/4" TORNILLO DE CABEZA PLANA 16 PIEZAS

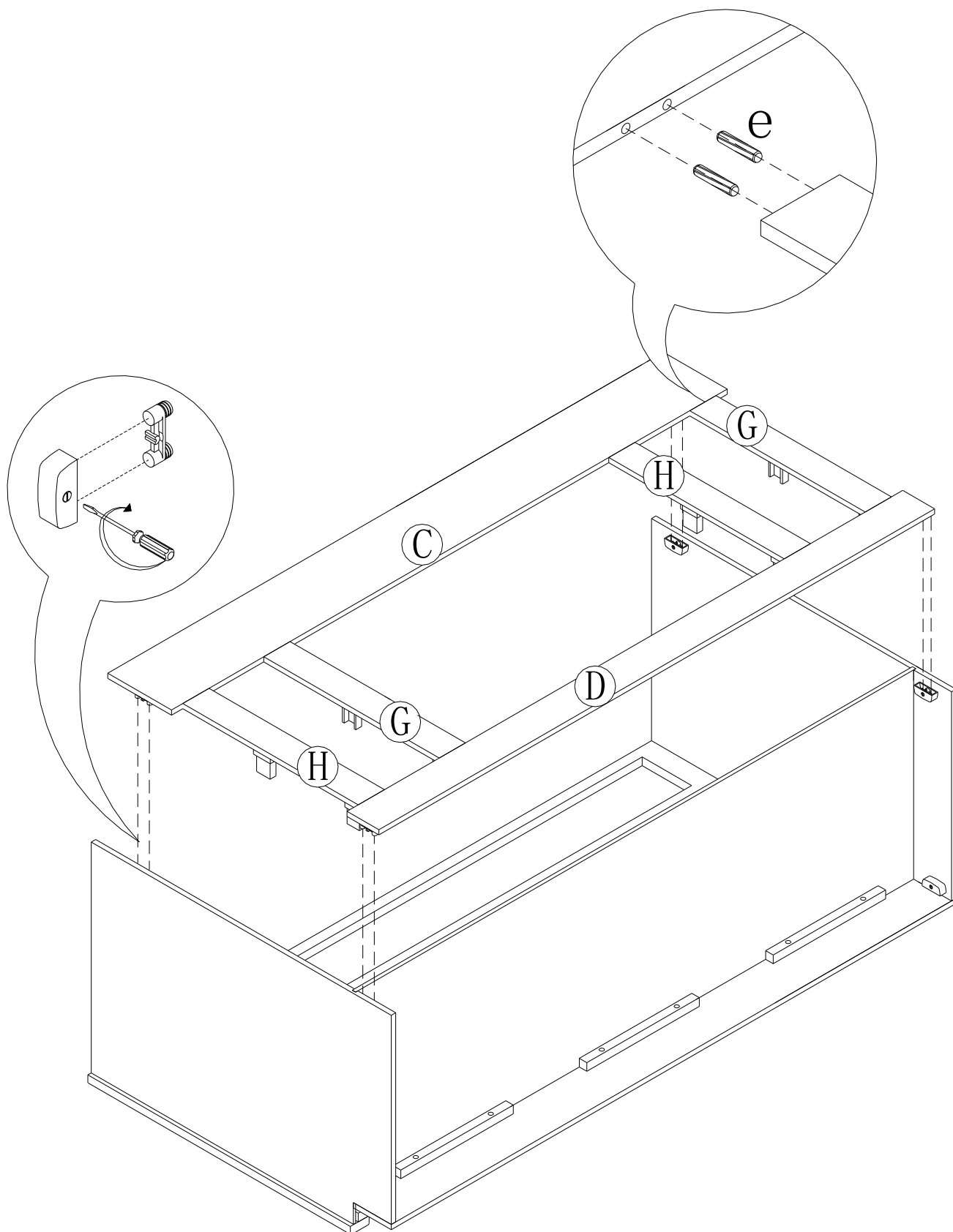
# STEP 1



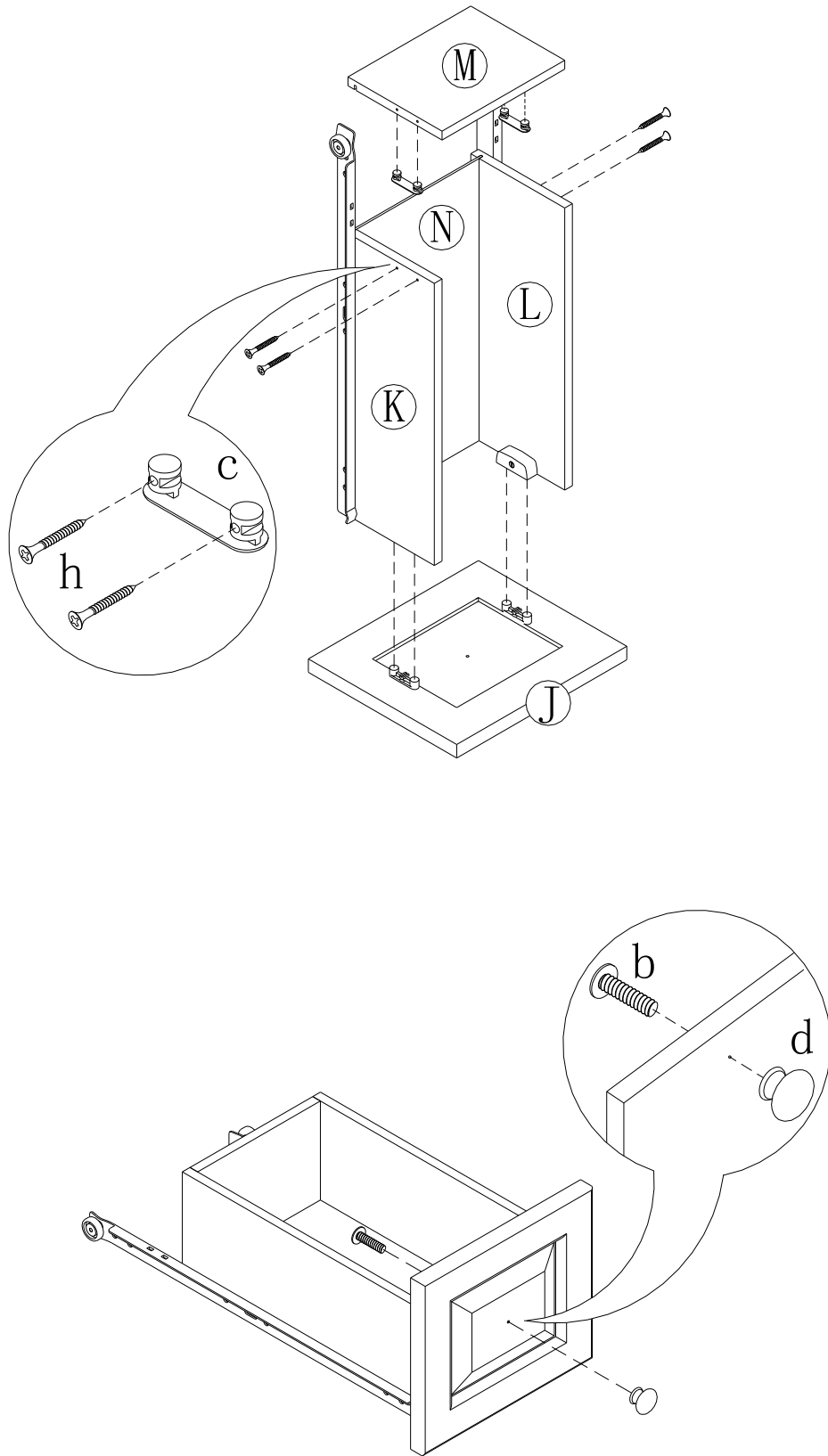
# STEP 2



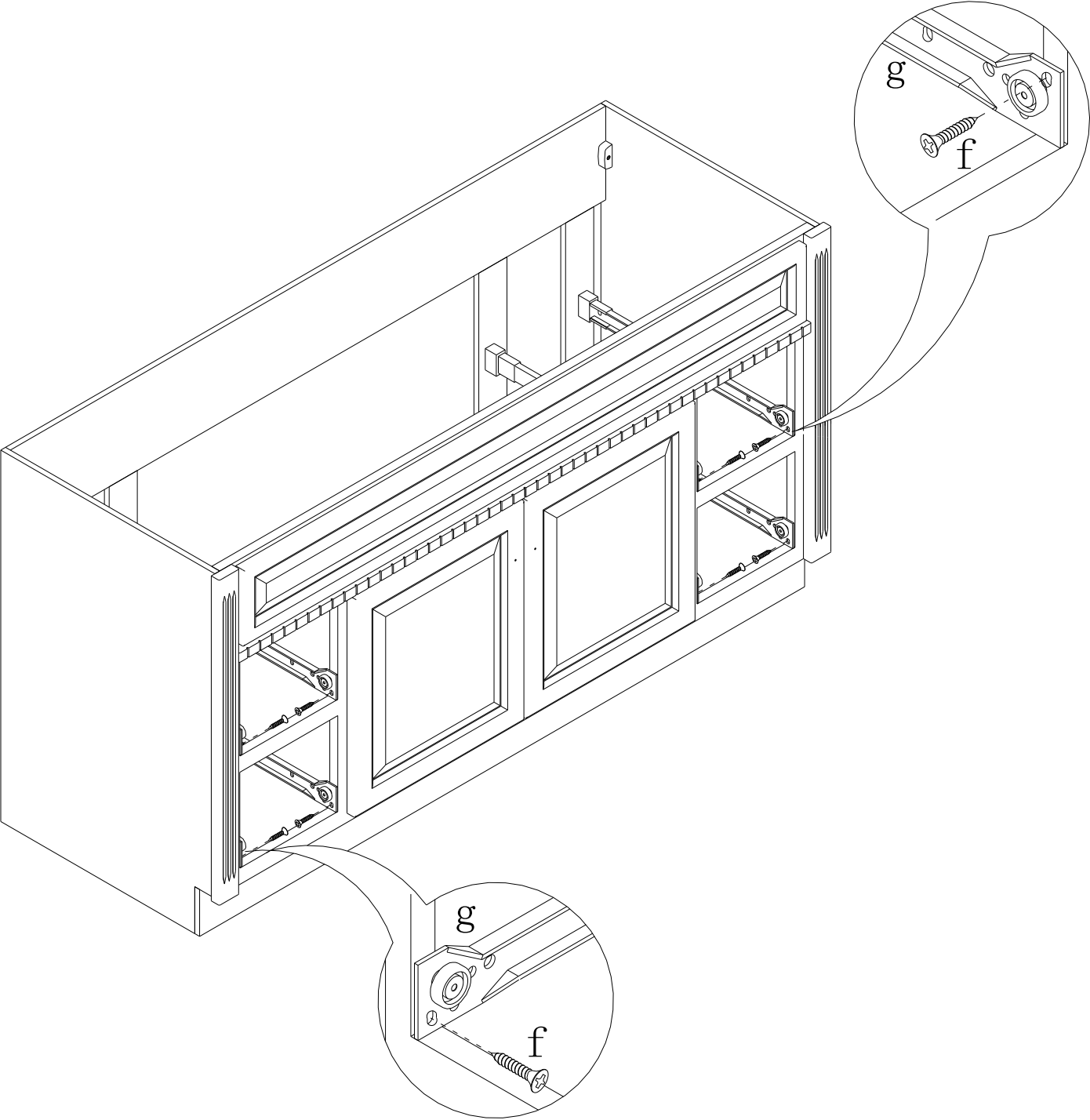
# STEP 3



# STEP 4



# STEP 5





# STEP 6

