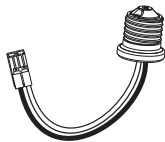
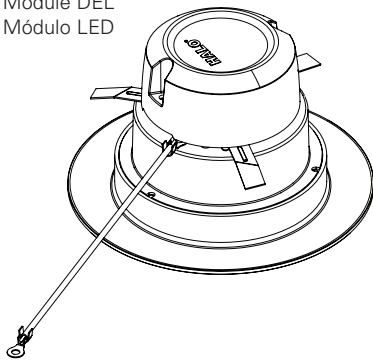


LT4 Series Instructions
 LT4 Directives Serie
 LT4 Instrucciones Serie

Packaging Contents
Contenidos del embalaje
Contenu de l'emballage

A. LED module
 Module DEL
 Módulo LED



B. E26 Edison screw base adapter
 (For retrofit only - see included retrofit instructions)
 Adaptateur pour culot vissé Edison E26
 (pour une installation dans le cadre de travaux de modernisation seulement - reportez-vous aux instructions relatives à ce type d'installation)
 Adaptador Edison E26 con base enroscable (solamente para adaptación; consulte las instrucciones incluidas para adaptación)



C. #8-32 Self tapping screw (included)
 Vis autotaraudeuse no 8-32 (fournie)
 Tornillo mecánico #8-32 (incluido)



D. #8-32 Hex nut
 Écrou hexagonal #8-32
 Tuerca hexagonal #8-32



E. Gasket (Use as applicable, per local code)
 Joint d'étanchéité (le cas échéant, selon le Code local)
 Junta (utilícela según corresponda, de acuerdo con el código local)

ITEMS REQUIRED

(Purchase separately)

- Screwdriver
- Gloves

ARTICLES NÉCESSAIRES

(à acheter séparément)

- Tournevis
- Gants

ARTÍCULOS NECESARIOS

(se compran por separado)

- Destornillador
- Guantes

IMPORTANT SAFETY INSTRUCTIONS

When using product, basic precautions should always be followed, including the following:

- Heed all warnings, including below warnings AND those included on product.
- HALO® recessed luminaires (fixtures) are designed to meet the latest NEC requirements and are certified in full compliance with UL. Before attempting installation of any recessed lighting luminaire check your local electrical code. This code sets the wiring standards for your locality and should be carefully studied before starting.

WARNING

- Read and follow these instructions.
- Risk of fire. MINIMUM 90° C SUPPLY CONDUCTORS.
- Risk for Fire or Electric Shock: Please consult an electrician for installation if uncertain of luminaire electrical systems.
- Risk of electric shock. To avoid possible electrical shock, be sure that power supply is turned off at fuse box or circuit breaker before installing or servicing fixture.
- Do not make or alter any open holes in an enclosure of wiring or electrical components during kit installation.
- To prevent wiring damage or abrasion, do not expose wiring to edges of sheet metal or other sharp objects.

CAUTION

- Connect fixture to a 120 volt, 60 Hz power source. Any other connection voids the warranty.
- Fixture should be installed by persons with experience in household wiring or by a qualified electrician. The electrical system, and the method of electrically connecting the fixture to it, must be in accordance with the National Electrical Code and local building codes.
- This device complies with Part 15 of the FCC Rules. Operation is subject to the following two conditions: (1) this device may not cause harmful interference, and (2) this device must accept any interference received, including interference that may cause undesired operation.
- Do not make or alter any open holes in an enclosure of wiring or electrical components during kit installation.

SAVE THESE INSTRUCTIONS AND WARNINGS.

NON-SCREWBASE LED LUMINAIRES

WARNING: Risk of Fire or Electric Shock.

- LED connector is compatible with Halo 4" H995 Series LED luminaires.
- LED connector meets California Title-24 and Washington State high-efficacy luminaire standard as a non-screw base socket.
- LED connector is a non-screwbase luminaire disconnect for tool-less installation.

IMPORTANTES INSTRUCTIONS DE SÉCURITÉ

Des précautions de base doivent être suivies lors de l'utilisation de ce produit, incluant :

- Respectez tous les avertissements, y compris les avertissements ci-dessous ET ceux qui sont inscrits sur l'étiquette d'avertissement.
- Les luminaires encastrés (appareils d'éclairage) HALO® sont conçus pour répondre aux plus récentes exigences de la NEC et sont homologués UL/cUL et entièrement conforme à la norme de l'UL. Avant de commencer l'installation d'un éclairage encastré quelconque, vérifiez votre code électrique local. Ce code établit les normes de câblage pour votre localité et doit être étudié attentivement avant de commencer.

AVERTISSEMENT

- Lisez et suivez ces instructions.
- Risque d'incendie. FILS D'ALIMENTATION DE 90°C MINIMUM.
- Risque d'incendie ou de choc électrique : consultez un électricien pour faire l'installation si vous ne connaissez pas les systèmes électriques pour luminaires.
- Risque de choc électrique. Pour éviter toute possibilité de choc électrique, vérifiez que l'alimentation est coupée au coffret de fusibles ou au disjoncteur avant l'installation ou l'entretien du luminaire.
- Au cours de l'installation du kit, ne faites pas de nouveaux trous ou ne modifiez pas les trous existants dans un boîtier contenant des câbles ou des composants électriques.
- Pour éviter l'abrasion ou les dommages au câblage, n'exposez pas le câblage aux bords de tôle ou à d'autres objets coupants.

PRÉCAUTION

- Raccorder l'appareil d'éclairage à une alimentation 120 V, 60 Hz. Toute autre connexion annule la garantie.
- L'appareil d'éclairage doit être installé par un électricien ou une personne chevronnée en câblage domestique. Le système électrique et la méthode de connexion électrique de l'appareil d'éclairage doivent être conformes au Code national de l'électricité et aux codes locaux du bâtiment.
- Cet appareil est conforme au chapitre 15 des règlements FCC. La mise en œuvre est sous réserve des deux conditions suivantes : (1) Cet appareil ne provoque pas de brouillage nuisible, et (2) Cet appareil doit accepter toute interférence reçue, notamment l'interférence qui pourrait provoquer un fonctionnement indésirable.
- Au cours de l'installation du kit, ne faites pas de nouveaux trous ou ne modifiez pas les trous existants dans un boîtier contenant des câbles ou des composants électriques.

CONSERVEZ CES INSTRUCTIONS ET CES AVERTISSEMENTS.

INSTRUCCIONES IMPORTANTES DE SEGURIDAD

Al utilizar el producto, siempre se deben seguir las precauciones básicas, incluido lo siguiente:

- Tenga en cuenta todas las advertencias, incluyendo las advertencias a continuación Y aquellas incluidas en el producto.
- Las luminarias empotradas HALO® (luminarias) están diseñadas para cumplir con los requisitos más recientes del Código Eléctrico Nacional (NEC) y están plenamente certificadas por su cumplimiento con UL. Antes de comenzar la instalación de su luminaria empotrada verifique el código local. Este código fija los estándares de cableados de su localidad y debe ser estudiado cuidadosamente antes de comenzar.

ADVERTENCIA

- Lea y siga estas instrucciones.
- Riesgo de incendio. UTILICE CONDUCTORES DE SUMINISTRO QUE SOPORTEN UN MÍNIMO DE 90°C.
- Riesgo de incendio o de descarga eléctrica: Por favor consulte con un electricista si tiene dudas sobre los sistemas eléctricos de lámparas.
- Riesgo de descarga eléctrica. Para evitar una descarga eléctrica, asegúrese que el suministro eléctrico esté desconectado en la caja de fusibles o interruptores de circuito antes de instalar o dar mantenimiento al accesorio.
- No perforo ni altere ningún agujero en un compartimiento de cables o componentes eléctricos durante la instalación del kit.
- Para prevenir daños o rozaduras en los cables, no los exponga a los bordes de láminas metálicas o de otros objetos cortantes.

PRECAUCIÓN

- Conecte el accesorio a una fuente de energía de 120 Voltios, 60 Hz. Cualquier otro tipo de conexión anula la garantía.
- El accesorio debe ser instalado por personas con experiencia en cableado doméstico o por un electricista calificado. El sistema eléctrico y el método de conexión eléctrica del accesorio debe cumplir con el Código eléctrico nacional y los códigos locales sobre edificios.
- Este dispositivo cumple con parte 15 de las reglas de FCC. SU operación está sujeta a las siguientes condiciones: (1) Este dispositivo no puede causar interferencia dañina, y (2) este dispositivo puede recibir interferencia, incluyendo aquella que puede causar una operación no deseada del dispositivo.
- No perforo ni altere ningún agujero en un compartimiento de cables o componentes eléctricos durante la instalación del kit.

GUARDE ESTAS INSTRUCCIONES Y ADVERTENCIAS.

The LT4 Wireless is UL Certified for use with any 4" diameter recessed luminaire constructed of steel or aluminum with an internal volume that exceeds 62.3" in³ in addition to those noted below and does not exceed the input rating of the luminaire.

- **HALO®:** H245ICAT, H245RICAT, H99ICAT, H99RTAT, H99TAT, H995ICAT, H995RICAT, H99T, H99RT, H99ICT, E4ICATSB, E4TATSB, E4RTATSB

For additional information, please refer to the latest Halo LED Specification sheet found at www.haloltg.com.

DIMMING

The Halo LED luminaire can be dimmed with phase-control dimmers (leading edge and trailing edge phase cut). Refer to product specifications and dimming information at www.eaton.com/lighting; and consult the dimmer manufacturer for their latest dimmer listings, load ratings and product information.

WIRE INSTALLATION

Before proceeding, confirm luminaire is compatible with LT4 LED RETROFIT. A listing of the most common luminaires is provided in the Recessed Luminaires section of these instructions.

Ground Wire Installation

For ground connection from LED module to the luminaire, use provided green/yellow ground wire (factory installed) as shown in Figure 1 and connect via one of the three following connection methods:

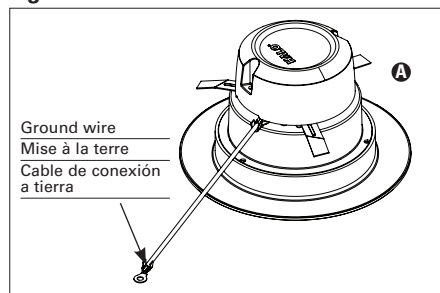
- Use existing screw inside the luminaire (Figure 2)
- Use supplied #8 nut (E) onto existing stud inside the luminaire (Figure 3)
- Use supplied #8-32 screw into existing hole inside the luminaire (Figure 4)

Note: If no hole exists, drill a small pilot hole and use the provided #8 sheet metal screw

Retrofit Installation Into E26 Edison Screw Base Recessed Luminaires

1. Remove mounting bracket and plate from inside existing recessed luminaire (if installed).
2. Remove socket from plate (if installed).
3. Screw Edison base adapter (B) into existing Edison base socket in luminaire (Figure 5).
4. Plug the orange connector on LT4 LED module (A) into the orange connector included with the screw base adapter (B) (Figure 5).

Figure 1.



LUMINAIRES À DEL À CULOT NON VISSÉ

AVERTISSEMENT: Risque d'incendie ou de choc électrique.

- Le connecteur à DEL est compatible avec les luminaires à DEL de série H995 Halo de 10,2 cm (4 po).
- Le connecteur à DEL est conforme à l'article 24 du règlement de Californie et aux normes concernant les luminaires à haute efficacité de l'État de Washington en tant que douille de base non vissée.
- L'adaptateur de culot à vis Edison E26 fourni permet la modernisation.
- Le connecteur à DEL est une prise de débranchement de luminaire sans culot à vis pour une installation sans outil.

L'utilisation du LT4 sans fil est homologuée UL avec n'importe quel luminaire encastré de 4 po de diamètre en acier ou en aluminium présentant un volume interne supérieur à 1,02 litre (62,3 po³) en plus de ceux indiqués ci-dessous et ne dépassant pas la puissance d'entrée nominale du luminaire.

- **HALO®:** H245ICAT, H245RICAT, H99ICAT, H99RTAT, H99TAT, H995ICAT, H995RICAT, H99T, H99RT, H99ICT, E4ICATSB, E4TATSB, E4RTATSB

Pour plus d'informations, s'il vous plaît se référer à la feuille de spécifications dernière Halo LED disponibles à www.haloltg.com.

GRADATION DE LUMIÈRE

Le luminaire à DEL Halo peut être utilisé avec des gradateurs à contrôle de phase (phases de bord de fuite et de bord d'attaque coupées). Référez-vous aux caractéristiques produit et aux informations concernant les gradateurs sur www.eaton.com/lighting; communiquez avec le fabricant des gradateurs pour avoir les dernières listes, les capacités de charge et les informations produit des gradateurs.

INSTALLATION DU CÂBLAGE

Avant de faire l'installation, assurez-vous que le luminaire est compatible avec le module de postcâblage DEL LT4. Une liste des luminaires les plus populaires est fournie au chapitre « LUMINAIRES ENCASTRÉS » de ces instructions.

Installation du fil de mise à la terre

Pour la connexion de la mise à la terre du module DEL au luminaire, utilisez le fil de mise à la terre vert/jaune (installé en usine), comme illustré à la Fig. 1 et effectuez la connexion selon l'une des trois méthodes suivantes:

- Utilisez la vis installée à l'intérieur du luminaire (Fig. 2).
- Utilisez l'écrou ou 8 (E) sur le montant existant à l'intérieur du luminaire (Fig. 3)
- Utilisez la vis no 8-32 dans le trou existant à l'intérieur du luminaire (Fig. 4)

Remarque: S'il n'y a pas de trou, percez un petit trou pilote et utilisez la vis à tôle no 8 fournie

LUMINARIAS LED CON BASE NO ENROSCABLE

ADVERTENCIA: Riesgo de incendio o de descarga eléctrica.

- El conector LED es compatible con las luminarias de la serie Halo H995 de 4" (101,60 mm).
- El conector LED cumple con el estándar para luminarias de alta eficiencia de los estados de Washington y California en su Título 24, como luminaria con portacasquillo de base no enroscable.
- El adaptador de base enroscable Edison E26 incluido brinda la posibilidad de una retroinstalación.
- El conector LED es un desconector de la luminaria de base no enroscable que no necesita herramientas para su instalación.

El LT4 Wireless está certificado por UL para su uso con cualquier luminaria empotrable de 4" de diámetro construida de acero o aluminio con un volumen interno que exceda 62.3 pulgadas³ además de los indicados a continuación y no excede el valor de entrada del luminaire.

- **HALO®:** H245ICAT, H245RICAT, H99ICAT, H99RTAT, H99TAT, H995ICAT, H995RICAT, H99T, H99RT, H99ICT, E4ICATSB, E4TATSB, E4RTATSB

Para obtener información adicional, por favor consulte la hoja de especificaciones último Halo LED encontrar en www.haloltg.com.

REGULADOR DE INTENSIDAD DE LUZ

La luminaria LED Halo se puede atenuar con reguladores controladores de fase (corte de fase de entrada y salida). Consulte las especificaciones del producto y la información sobre atenuación en www.eaton.com/lighting; y consulte con el fabricante de reguladores para conocer los catálogos de reguladores, las clasificaciones de potencia y la información del producto.

INSTALACIÓN DEL CABLE

Antes de continuar, confirme que la luminaria sea compatible con la LÁMPARA RETROFIT LED LT4. Se proporciona una lista de las luminarias más comunes en la sección Luminarias empotradas de estas instrucciones.

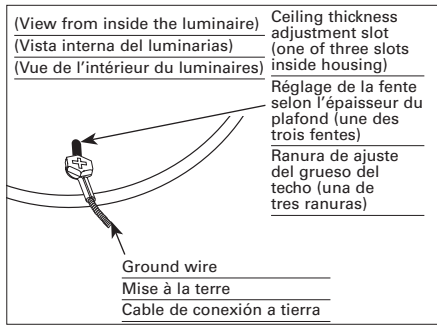
Instalación del cable a tierra

Para realizar la conexión a tierra del módulo LED a la luminaria, utilice el cable a tierra verde/amarillo (instalado en fábrica) como se muestra en la Figura 1 y conéctelo a través de uno de los siguientes tres métodos:

- Utilice el tornillo existente dentro de la luminaria (Figura 2).
- Utilice la tuerca n.º 8 suministrada (E) sobre el pasador dentro de la luminaria (Figura 3).
- Utilice el tornillo n.º 8-32 suministrado en el orificio existente dentro de la luminaria (Figura 4).

Nota: Si no hay un orificio, perforo un pequeño orificio guía y utilice el tornillo de chapa n.º 8 provisto.

Figure 2.



- Bundle any excess length of wire inside the luminaire (above the module) in preparation for insertion.
- Install the module. (See **MOUNTING** section for specific instructions)

Installation Into Halo H995x Series LED (Non-Screw Base) Luminaires

Note: LED connector meets California Title-24 and Washington State high-efficacy luminaire standard as a non-screw base socket.

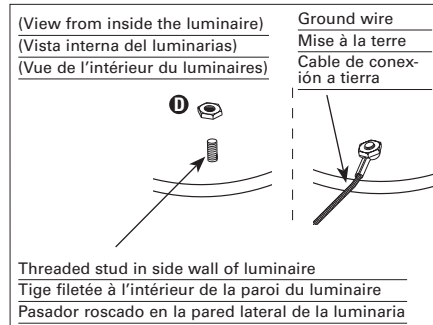
- Plug the orange connector on LT4 LED module (A) into the orange connector included with the luminaire (Figure 6)
- Bundle any excess length of wire inside the luminaire (above the module) in preparation for insertion.
- Install the module. (See **MOUNTING** section for specific instructions)

MOUNTING

Note: A round foam gasket has been provided for installation if local code requires

- Properly wire the unit as instructed in the **WIRING** section of these instructions.
- Make sure all three friction clips are fully expanded by rotating the clips as shown. (Figure 7)
- Align the module in the center of the recessed luminaire and press the module firmly into the luminaire. Take care that all wiring is away from the friction clips to avoid being pinched. After pressing into place, twist the module clockwise slightly to eliminate any gaps between the ceiling and the module trim face.

Figure 3.



Installation de postcâblage dans des luminaires encastrés avec culot à vis E26 Edison

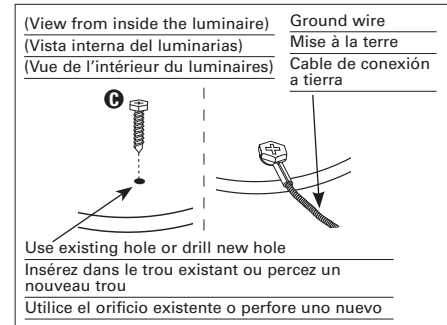
- Retirez la plaque de fixation et la plaque installées à l'intérieur du luminaire encastré (si installées).
- Retirez la douille de la plaque (si installée).
- Vissez l'adaptateur de culot à vis Edison (B) dans la douille Edison existante du luminaire (Fig. 5).
- Branchez le connecteur orange du module DEL LT4 (A) au connecteur orange de l'adaptateur vissable de la base (B) (Fig. 5).
- Rassemblez tout excédent de câblage à l'intérieur du luminaire (au-dessus du module) avant l'insertion finale.
- Installez le module. (Consultez le chapitre « **MONTAGE** » pour obtenir tous les détails.

Installation des luminaires de modèle DEL Halo H995x (sans base vissable)

Remarque: Le connecteur à DEL est conforme à l'article 24 du règlement de Californie et aux normes concernant les luminaires à haute efficacité de l'État de Washington en tant que douille de base non vissée.

- Branchez le connecteur orange du module DEL LT4 (A) au connecteur orange de l'adaptateur vissable fourni avec le luminaire (Fig. 6).
- Rassemblez tout excédent de câblage à l'intérieur du luminaire (au-dessus du module) avant l'insertion finale.
- Installez le module. (Consultez le chapitre « **MONTAGE** » pour obtenir tous les détails.

Figure 4.



La instalación de la lámpara retrofit en luminarias empotrables de base con rosca Edison E26

- Retire el soporte de montaje y la placa desde el interior de la luminaria empotrada existente (si están instalados).
- Libere el cubo de la placa (si está instalada).
- Atornille el adaptador de base Edison (B) en el cubo de la base Edison existente de la luminaria (Figura 5).
- Enchufe el conector anaranjado del módulo LED LT4 (A) al conector anaranjado en el adaptador de la base con rosca (B) (Figura 5).
- Enrolle todo exceso de cable dentro la luminaria (por encima del módulo) a fin de prepararlo para su colocación.
- Instale el módulo. (Consulte la sección **MONTAJE** para obtener instrucciones específicas).

Instalación en luminarias LED de la serie Halo H995x (base no enroscable)

Nota: El conector LED cumple con el estándar para luminarias de alta eficiencia de los estados de Washington y California en su Título 24, como luminaria con portacasquillo de base no enroscable.

- Enchufe el conector anaranjado en el módulo LED LT4 (A) al conector anaranjado en la luminaria (Figura 6).
- Enrolle todo exceso de cable dentro la luminaria (por encima del módulo) a fin de prepararlo para su colocación.
- Instale el módulo. (Consulte la sección **MONTAJE** para obtener instrucciones específicas).

Figure 5. Retrofit

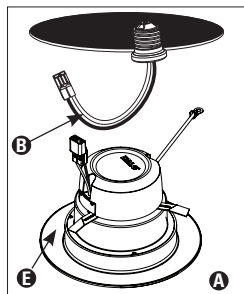


Figure 6.

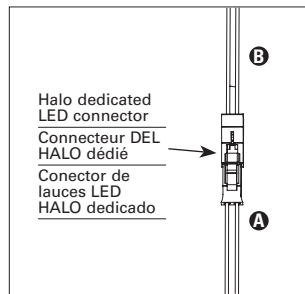
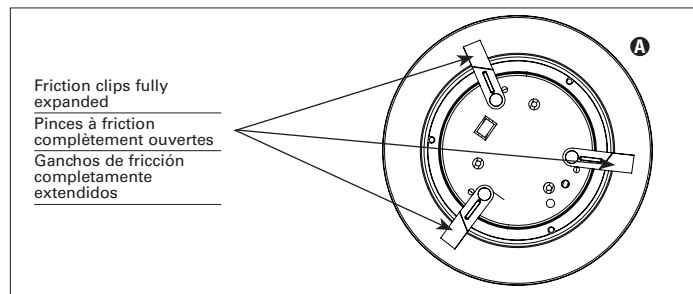


Figure 7.



REWIRING OR UNINSTALLING THE LED MODULE

1. Twist the module (about 60°) counterclockwise to release the grip of the friction clips to the luminaire.
2. Pull down firmly on the module to remove it from the recessed luminaire.
3. Disconnect the LED module wiring from the recessed luminaire (LED connector or screw-in Edison base).
4. Remove ground wire from luminaire

5-YEAR LIMITED WARRANTY

THE FOLLOWING WARRANTY IS EXCLUSIVE AND IN LIEU OF ALL OTHER WARRANTIES, WHETHER EXPRESS, IMPLIED OR STATUTORY INCLUDING, BUT NOT LIMITED TO, ANY WARRANTY OF MERCHANTABILITY OR FITNESS FOR ANY PARTICULAR PURPOSE.

Cooper Lighting, LLC ("Cooper Lighting") warrants to customers that, for a period of five years from the date of purchase, Halo LT4 LED series products will be free from defects in materials and workmanship. The obligation of Cooper Lighting under this warranty is expressly limited to the provision of replacement products. This warranty is extended only to the original purchaser of the product. A purchaser's receipt or other proof of date of original purchase acceptable to Cooper Lighting. This is required before warranty performance shall be rendered. This warranty does not apply to Cooper Lighting products that have been altered or repaired or that have been subjected to neglect, abuse, misuse or accident (including shipping damages). This warranty does not apply to products not manufactured by Cooper Lighting which have been supplied, installed, and/or used in conjunction with Cooper Lighting products. Damage to the product caused by replacement bulbs or corrosion or discoloration of brass components are not covered by this warranty.

LIMITATION OF LIABILITY:

IN NO EVENT SHALL COOPER LIGHTING BE LIABLE FOR SPECIAL, INDIRECT, INCIDENTAL, OR CONSEQUENTIAL DAMAGES (REGARDLESS OF THE FORM OF ACTION, WHETHER IN CONTRACT, STRICT LIABILITY, OR IN TORT INCLUDING NEGLIGENCE), NOR FOR LOST PROFITS; NOR SHALL THE LIABILITY OF COOPER LIGHTING FOR ANY CLAIMS OR DAMAGE ARISING OUT OF OR CONNECTED WITH THESE TERMS OR THE MANUFACTURE, SALE, DELIVERY, USE, MAINTENANCE, REPAIR OR MODIFICATION OF COOPER LIGHTING PRODUCTS, OR SUPPLY OF ANY REPLACEMENT PARTS THEREFORE, EXCEED THE PURCHASE PRICE OF COOPER LIGHTING PRODUCTS GIVING RISE TO A CLAIM. NO LABOR CHARGES WILL BE ACCEPTED TO REMOVE OR INSTALL FIXTURES.

All returned products must be accompanied by a Return Goods Authorization Number issued by the Company and must be returned freight prepaid. Any product received without a Return Goods Authorization Number from the Company will be refused.

Cooper Lighting, LLC is not responsible for merchandise damaged in transit. Repaired or replaced products shall be subject to the terms

MONTAGE

Remarque: Un joint d'étanchéité en mousse est fourni pour une installation conforme au Code local.

1. Effectuez le câblage adéquat de l'appareil comme indiqué au chapitre « **CÂBLAGE** » de ces instructions.
2. Assurez-vous que les trois colliers de friction sont complètement ouverts en les tournant, comme indiqué. (Fig. 7)
3. Alignez le module avec le centre du luminaire encastré et appuyez fermement sur le module pour l'y insérer. Assurez-vous que tout le câblage demeure à l'écart des colliers de friction pour éviter de le coincer. Une fois le module en place, tournez-le légèrement vers la droite de manière à éliminer tout espace entre le plafond et la face de la garniture du module.

RÉNOVATION DE CÂBLAGE OU DÉSINSTALLATION DU MODULE DEL

1. Tournez le module (environ 60°) vers la gauche pour déclencher et relâcher les colliers de friction du luminaire.
2. Tirez fermement le module vers le bas pour le retirer du luminaire encastré.
3. Débranchez le câblage du module DEL du luminaire encastré (connecteur DEL ou culot à vis Edison).
4. Retirez le fil de mise à la terre du luminaire.

GARANTIE LIMITÉE DE 5 ANS

LA PRÉSENTE GARANTIE CONSTITUE LA SEULE GARANTIE POUR CE PRODUIT ET PRÉVAUT SUR TOUTE AUTRE GARANTIE, QU'ELLE SOIT EXPRESSE OU TACITE Y COMPRIS, SANS TOUTEFOIS S'Y LIMITER, TOUTE GARANTIE DE QUALITÉ MARCHANDE ET POUR UN USAGE PARTICULIER.

Cooper Lighting, LLC (« Cooper Lighting ») garantit aux acheteurs que, pendant une période de cinq ans à compter de la date d'achat, les produits LT4 de Halo seront exempts de défauts de matériaux et de fabrication. L'obligation de Cooper Lighting, au titre de la présente garantie, est exclusivement limitée à la fourniture de produits de remplacement. Cette garantie n'est valide que pour le premier acheteur du produit. Tout reçu d'achat ou toute autre preuve d'achat originale et datée est accepté par Cooper Lighting. Cette preuve est requise avant toute mise en œuvre de la garantie.

La garantie ne s'applique pas aux produits Cooper Lighting qui ont été modifiés ou réparés, ou qui ont fait l'objet d'une négligence ou d'un usage abusif ou inapproprié, ou qui ont été endommagés en raison d'un accident (y compris durant le transport). Cette garantie ne s'applique pas aux produits qui ne sont pas fabriqués par Cooper Lighting et qui ont été fournis, installés et/ou utilisés avec des produits Cooper Lighting. Les dommages au produit causés par une ampoule de rechange ou la corrosion, et la décoloration des pièces de laiton ne sont pas couverts par cette garantie.

LIMITATION DES RESPONSABILITÉS :

COOPER LIGHTING NE SERA EN AUCUN CAS TENU RESPONSABLE DES DOMMAGES SPÉCIAUX, INDIRECTS, ACCESSOIRES ET CONSÉCUTIFS (QU'ELLE QUE SOIT LA

MONTAJE

Nota: Se ha suministrado una junta de goma espuma redonda para la instalación en caso de que el código local lo exija.

1. Haga el cableado de la unidad correctamente como se lo indica en la sección **CABLEADO** de estas instrucciones.
2. Asegúrese de que los tres ganchos de fricción estén completamente extendidos girando los ganchos como se muestra. (Figura 7)
3. Alinee el módulo en el centro de la luminaria empotrada y presione dicho módulo con firmeza hacia dentro de la luminaria. Corrobore que todos los cables estén lejos de los ganchos de fricción, a fin de evitar pellizcarlos. Luego de presionarlo en su lugar, gire levemente el módulo en sentido horario para eliminar cualquier espacio entre el techo y la parte frontal de la moldura del módulo.

RECABLEADO O DESINSTALACIÓN DEL MÓDULO LED

1. Gire el módulo en sentido antihorario (a aproximadamente 60°) para liberar la sujeción de la luminaria por los ganchos de fricción.
2. Tire con firmeza hacia abajo del módulo para extraerlo de la luminaria empotrada.
3. Desconecte el cableado del módulo LED de la luminaria empotrada (el conector LED o la base Edison enroscable).
4. Retire el cable a tierra de la luminaria.

GARANTIA LIMITADA DE 5 AÑOS

LA SIGUIENTE GARANTÍA ES EXCLUSIVA Y REEMPLAZA A TODAS LAS DEMÁS GARANTÍAS, YA SEAN IMPLÍCITAS, EXPLÍCITAS O ESTATUTARIAS, INCLUIDAS, ENTRE OTRAS, LAS GARANTÍAS DE COMERCIALIZACIÓN E IDONEIDAD PARA UN FIN PARTICULAR.

Cooper Lighting, LLC ("Cooper Lighting") garantiza a los clientes que, durante un período de cinco años a partir de la fecha de compra, los productos Halo LT4 estarán libres de defectos de materiales y mano de obra. La obligación de Cooper Lighting bajo esta garantía queda expresamente limitada a la provisión de los productos de repuesto. Esta garantía se extiende solo al comprador original del producto. Un recibo del comprador u otra prueba de la fecha de la compra original aceptable para Cooper Lighting. Esto es necesario antes de dar cuenta de un mal rendimiento bajo garantía.

Esta garantía no se aplica a los productos de Cooper Lighting que hayan sido alterados o reparados o que estuvieron sujetos a negligencia, abuso, mal uso o accidente (incluso los daños durante el envío). Esta garantía no se aplica a los productos Cooper Lighting no fabricados por Cooper Lighting que hayan sido suministrados, instalados o utilizados junto con los productos Cooper Lighting. Los daños del producto causados por bombillas de reemplazo, corrosión o decoloración de los componentes de latón no están cubiertos por esta garantía.

LIMITACIÓN DE RESPONSABILIDAD:

COOPER LIGHTING NO SERÁ RESPONSABLE LEGAL EN NINGÚN CASO DE DAÑOS INDIRECTOS, ACCIDENTALES O RESULTANTES (SIN IMPORTAR LA ACCIÓN LEGAL, YA SEA POR CONTRATO, RESPONSABILIDAD ESTRUCTIVA O DE FORMA EXTRA CONTRACTUAL

of this warranty and are inspected when packed. Evident or concealed damage that is made in transit should be reported at once to the carrier making the delivery and a claim filed with them. Reproductions of this document without prior written approval of Cooper Lighting, LLC are strictly prohibited.

RAISON, MÊME SI CETTE RESPONSABILITÉ REPOSE SUR UN CONTRAT, LA RESPONSABILITÉ STRICTE, OU DES DÉLITS, Y COMPRIS LA NÉGLIGENCE), NI POUR LA PERTE DE PROFITS, ET MÊME SI LA RESPONSABILITÉ DE COOPER LIGHTING POUR DES RÉCLAMATIONS OU DES DOMMAGES FAIT SUITE À LA PRÉSENTE GARANTIE OU EST LIÉE AUX MODALITÉS DES PRÉSENTES, À LA FABRICATION, À LA VENTE, À LA LIVRAISON, À L'UTILISATION, À L'ENTRETIEN, À LA RÉPARATION, OU À LA MODIFICATION DE PRODUITS COOPER LIGHTING, OU À LA FOURNITURE DE TOUTE PIÈCE DE RECHANGE CONNEXE, LE COÛT DES DOMMAGES NE PEUT DÉPASSER LE COÛT D'ACHAT DU PRODUIT COOPER LIGHTING FAISANT L'OBJET DE LA RÉCLAMATION AU TITRE DE LA PRÉSENTE GARANTIE. AUCUN FRAIS DE MAIN-D'OEUVRE NE SERA REMBOURSÉ POUR ENLEVER OU INSTALLER UN BOÎTIER.

Tout produit retourné doit comporter un numéro d'autorisation de retour de produit fourni par l'entreprise et être expédié port payé. Nous refuserons tout produit qui n'est pas accompagné d'un numéro d'autorisation de retour de produit fourni par l'entreprise.

Cooper Lighting, LLC n'est pas responsable de la marchandise endommagée durant le transport. Les produits réparés ou remplacés seront soumis aux modalités de la présente garantie et seront inspectés au moment d'être emballés. Tout dommage apparent ou non survenant pendant le transport doit être signalé immédiatement au transporteur effectuant la livraison et une réclamation doit être adressée à ce dernier.

La reproduction de ce document est strictement interdite sans l'autorisation préalable par écrit de Cooper Lighting, LLC.

INCLUYENDO LA NEGLIGENCIA), NI POR TAMPOCO DE LA PÉRDIDA DE GANANCIAS; COOPER LIGHTING TAMPOCO SE HACE RESPONSABLE POR DAÑOS QUE SURJAN O ESTÉN CONECTADOS CON ESTOS TÉRMINOS O CON LA FABRICACIÓN, VENTA, ENTREGA, USO, MANTENIMIENTO, REPARACIÓN O MODIFICACIÓN DE LOS PRODUCTOS DE COOPER LIGHTING O DEL SUMINISTRO DE CUALQUIER PIEZA DE REPUESTO QUE EXCEDA EL PRECIO DE COMPRA DE LOS PRODUCTOS DE COOPER LIGHTING QUE ORIGINAN UN RECLAMO. NO SE ACEPTARÁN CARGOS POR MANO DE OBRA PARA QUITAR O INSTALAR LOS ACCESORIOS.

Todos los productos devueltos deben estar acompañados por un Número de autorización de productos devueltos emitido por la compañía y deben devolverse con flete prepagado. Se rechazará todo producto recibido sin un Número de autorización de productos devueltos desde la compañía.

Cooper Lighting, LLC no se hace responsable por la mercancía dañada durante el transporte. Los productos reparados o reemplazados estarán sujetos a los términos de esta garantía y se inspeccionan al ser empacados. El daño evidente y oculto que se provoque durante el transporte se debe informar de inmediato al transportista que realiza la entrega y se debe presentar un reclamo.

La reproducción de este documento sin la aprobación previa por escrito de Cooper Lighting, LLC está estrictamente prohibida.

Eaton

1121 Highway 74 South
Peachtree City, GA 30269
P: 770-486-4800
www.eaton.com/lighting

Canada Sales

5925 McLaughlin Road
Mississauga, Ontario L5R 1B8
P: 905-501-3000
F: 905-501-3172

© 2017 Eaton
All Rights Reserved
Printed in USA
Imprimé aux États-Unis
Impreso en los EE. UU.
Publication No. IB518103ML

Eaton is a registered trademark.
All trademarks are property
of their respective owners.

Eaton est une marque de commerce
déposée. Toutes les autres marques
de commerce sont la propriété de leur
propriétaire respectif.

Eaton es una marca comercial
registrada. Todas las marcas
comerciales son propiedad de sus
respectivos propietarios.

Product availability, specifications,
and compliances are subject to
change without notice

La disponibilité du produit, les
spécifications et les conformités
peuvent être modifiées sans préavis

La disponibilidad de productos, las
especificaciones y los cumplimientos
están sujetos a cambio sin previo aviso