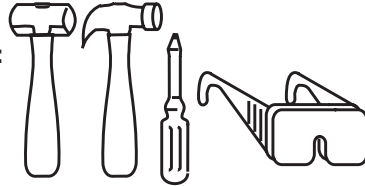


INSTALLATION INSTRUCTIONS

FOR MODELS: DPK, CCK

TOOLS REQUIRED:

HERRAMIENTAS REQUIRIERON:



WARNING: Check for underground pipes or cables before installing anchor.

LA ADVERTENCIA: El cheque para cables o tubos subterráneos antes de instalar la ancla.

Use 4 lb. or heavier sledge hammer when installing anchor.

1. ANCHOR INSTALLATION (FIG. 1)

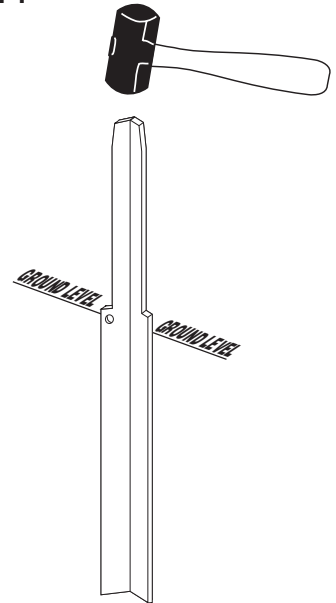
Drive the anchor into the ground stopping when the top of hole in anchor reaches ground level.

Usar una cuatro libra o el martillo más pesado cuando instalando la ancla.

1. LA INSTALACIÓN DE ANCLA (FIG. 1)

Martillar la ancla en el suelo parando cuando la cima de hoyo de ancla suelo nivel.

FIG. 1



2. POST INSTALLATION (FIG. 2)

NOTE: Make sure one side of post is parallel to street. Position the post on the anchor. Using a sledge hammer, gently drive the post to ground level straightening the post as you hammer.

2. LA INSTALACIÓN DE POSTE (FIG. 2)

LA NOTA: Asegurar un lado de poste es paralelo a la calle.

Ubicar el poste sobre la ancla. Usar una cuatro libra o el martillo más pesado, suavemente martilla el poste para suelo nivel enderezando el poste como martilla.

FIG. 2



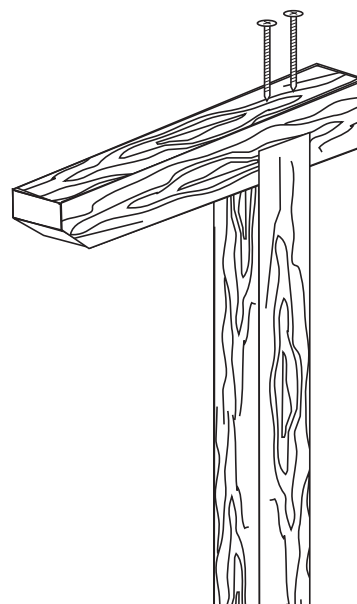
3. POST ASSEMBLY (FIG. 3)

Secure the cross arm to the post using the 2 (#8 x 2 1/2") deck screws.

3. LA ASAMBLEA DE POSTE (FIG. 3)

Adjuntar el brazo de cruz al poste que usa el 2 (#8 x 2 1/2") cubierta atornilla.

FIG. 3



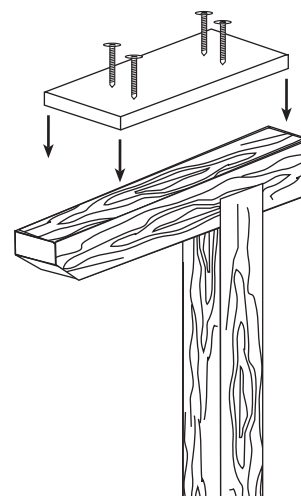
4. MOUNTING BOARD ASSEMBLY (FIG. 4)

Position the mounting board 2 1/2" from the front of the cross arm and center left and right. Secure the mounting board using 4 (#6 x 1 5/8") deck screws.

4. LA ASAMBLEA DE PLACA (FIG. 4)

Ubicar la placa 2 1/2" desde la frente del brazo de cruz y centro izquierda y derecho. Asegurar la placa que usa 4 (#6 x 1 5/8") cubierta atornilla.

FIG. 4



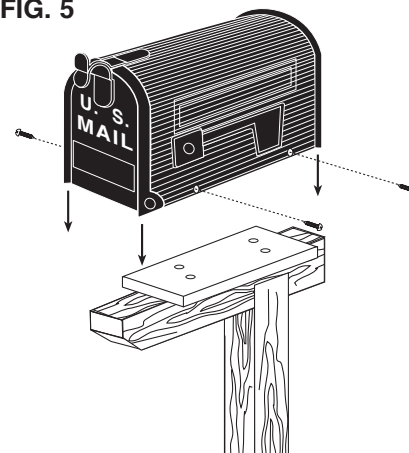
5. MAILBOX INSTALLATION (FIG. 5)

NOTE: On Model #CCK, remove alignment nails before installing mailbox. Place the mailbox over the mounting board and secure with 4 (#6 x 1 5/8") deck screws.

5. LA INSTALACIÓN DE BUZÓN (FIG. 5)

LA NOTA: Sobre el Modelo# CCK, quitar clavos de alineación antes de instalar buzón. Poner el buzón sobre la placa y adjuntar con 4 (#6 x 1 5/8") cubierta atornilla.

FIG. 5



TAYLORSVILLE, MS 39168

SOLAR GROUP Inc.
A GIBRALTAR INDUSTRIES COMPANY

DPKCCK55-05