



Instructions for Delta® Universal Trim Kit

Removal of Old Trim Figure 1

1. Shut off water supply to tub/shower faucet. This may require shutting of the main water supply to the house or facility. Once the water supply is shut off, turn on the faucet to allow the water pressure to be released.
2. Remove the index button (A) from the old handle (C). Remove handle screw (B) and handle (C).
3. Note which valve type is being used. (Fig. 2). Note whether the valve uses a diverter (H).
4. Remove dome nut assembly (D). Remove faceplate screws (E). Remove faceplate (F). Slide off body sleeve (G).

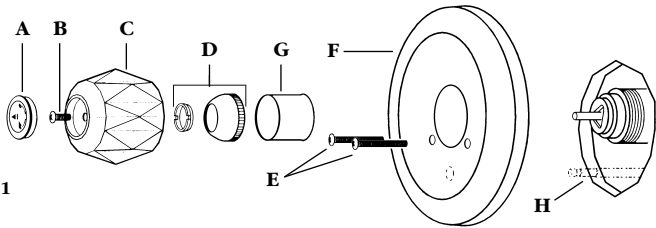


FIGURE 1

Correct Valve Identification Figure 2

1. After the old trim has been removed, refer to Fig. 2 to determine correct valve.
 - Valve Type A 600 Series with #212 Ball uses a stem that is diamond shaped on the end.
 - Valve Type B 600 Series with #70 Ball uses a stem that is round on the end.
 - Valve Types A & B operate by rotating the handle up to turn on the water.
 - Valve Type C Monitor® 14 Series uses a stem that is round with two flat sides.
 - Valve Type C operates by turning the handle right to left to turn on the water.
2. Note whether the valve uses a push button diverter to control the water to the shower head.

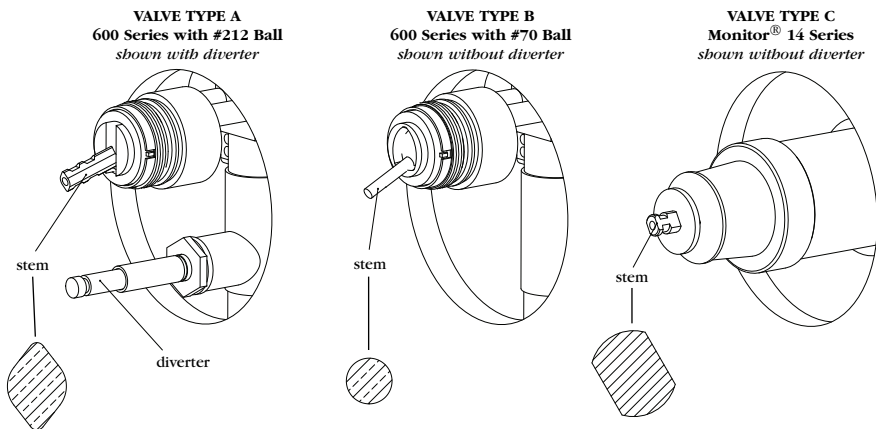


FIGURE 2

Installation of Faceplate Figures 3, 4, 5, 6 & 7

1. Install new sleeve by sliding over valve (Fig. 3).
 - Note:** Valve Type A and Type B use the same sleeve (A). Valve Type C uses the larger sleeve (B).
2. Install new dome nut (C) and dome bushing (D) (Fig. 4). (Valve Types A & B ONLY). Hand-tighten only.
 - Note:** Valve Type C does NOT use a dome nut assembly. Dome bushing can be adjusted if stem is loose.

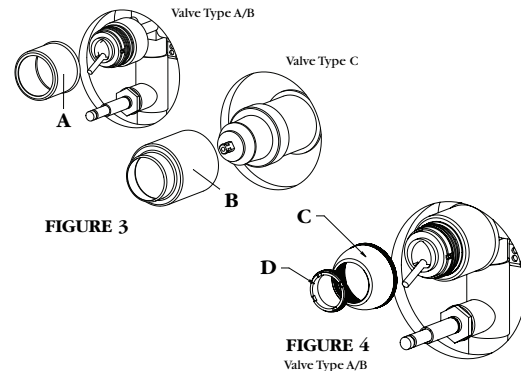


FIGURE 3

FIGURE 4
Valve Type A/B

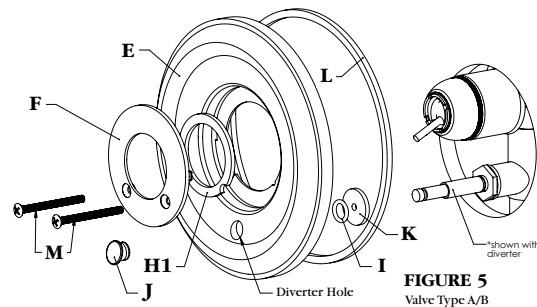


FIGURE 5
Valve Type A/B

3. Locate the faceplate (E).
 - If the valve uses a diverter, remove the "O" Ring (L) on the back of the face plate and remove the diverter plug (J) (Fig. 5). Using the smaller foam insert (K), remove the backing paper and adhere to the back of the faceplate (E) where the diverter will pass through.
 - If diverter is not used, do not remove the diverter plug and "O" Ring, the diverter foam is not required and proceed to Step 4.

4. Choose the correct faceplate insert:
 - Valve Types A & B use the same faceplate insert (F) (Fig. 5)
 - Valve Type C uses the faceplate insert (G) with the larger inner opening (Fig. 6).

Using the foam insert (H1 or H2) included (note two different sizes), remove backing paper and adhere to the back of the correct faceplate insert. Snap the faceplate insert (F or G) into the faceplate (E). Firmly press faceplate insert into faceplate. **Note:** The tabs on the faceplate insert will align with slots on the faceplate.

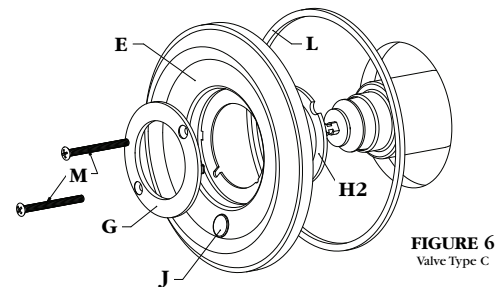


FIGURE 6
Valve Type C

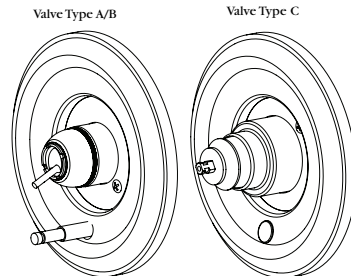


FIGURE 7

5. Place faceplate gasket (L) into the groove on the back of the faceplate (E). Slide faceplate assembly over the sleeve. Make sure the diverter hole is toward the bottom (Fig. 7). Press faceplate assembly against the wall, making sure not to dislodge the faceplate insert. Secure faceplate assembly to the valve body using included screws (M). Do not over-tighten.

Instructions for Delta® Universal Trim Kit con't

Installation of Handle Adapter & Handle

Handle Adapter for Valve Types A or Type B Figure 8

1. Locate handle adapters (N/O) for Valve Type A & B. Determine which adapter to use based on which will fit on the valve stem.
2. Partially thread set screw (P) in to handle adapter (N/O) that fits on the valve stem (Fig. 8).
3. Slide Handle Adapter on to valve stem, making sure that the valve stem is fully seated in the adapter. Align the handle adapter so where the set screw (P) is pointing down. Secure the set screw (P) to the valve stem.

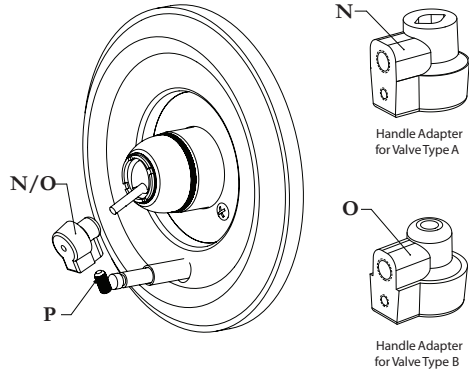


FIGURE 8

Handle Adapter for Valve Type C Figure 9

1. Locate the handle adapter (Q) for Valve Type C.
2. Slide the handle adapter (Q) for Valve Type C on the valve stem, making sure that the adapter is oriented in the downward position as shown. Do NOT secure handle adapter (Q) to valve stem.

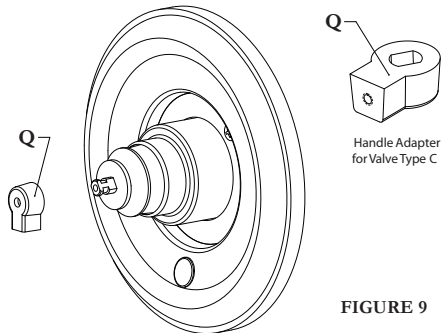


FIGURE 9

Choose Desired Handle (clear plastic or metal lever handle)

For Clear Plastic Handle (Valve Types A, B and C) Fig. 10

1. Place clear plastic handle (R) over handle adapter. For Valve Type A or B, use screw (S) and lock washer (T) to secure handle (R) to handle adapter. For Valve Type C, screw (S) will screw directly in to stem.
2. Snap handle button (U) to handle (R).

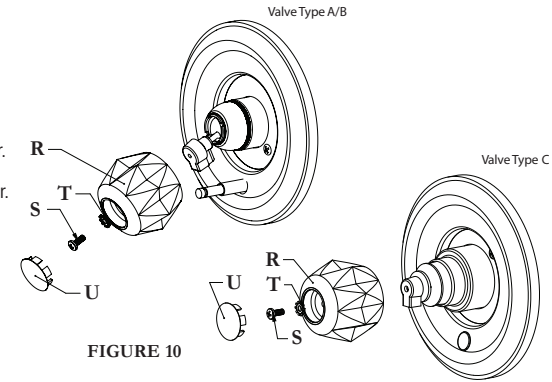


FIGURE 10

For Metal Lever Handle (Valve Types A and B) Fig. 11

1. Place metal lever handle (V) over handle adapter (N/O). Lever should point downward. Using hex screw (W), pass through handle (V) and screw in to handle adapter (N/O) from the under side of the handle. Secure in place.

(Valve Type C) Fig. 11

1. Using screw (S) and lock washer (T), secure handle adapter (Q) to valve stem.
2. Place metal lever handle (V) over handle adapter (Q). Lever should point downward. Using hex screw (W), pass through handle (V) and screw in to handle adapter (Q) from the under side of the handle. Secure in place.

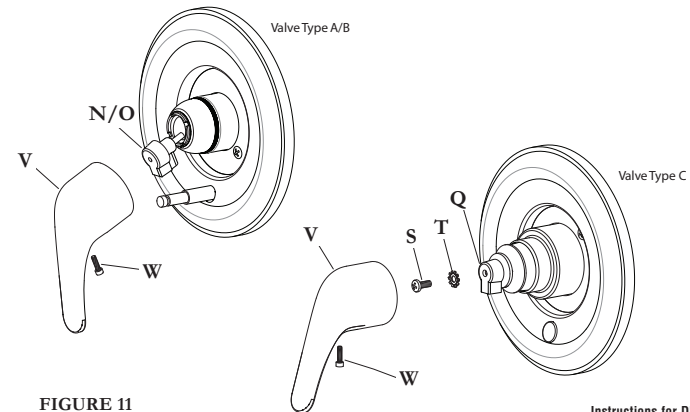


FIGURE 11





Instrucciones de Delta® Universal Trim Kit

Eliminación de las Manijas Viejas Figura 1

1. Apague el suministro de agua del grifo de la bañera / ducha. Esto puede requerir el cierre de las principales líneas de abastecimiento de agua a la casa o la instalación.
Una vez que el suministro de agua esté apagado, abra la llave para permitir que la presión del agua sea liberada
2. Retire el botón de índice (A) de las manijas antiguas (C). Retire los tornillos de las manijas (B). Retire las manijas (C).
3. Tenga en cuenta qué tipo de válvula utilizará (Fig. 2) Tenga en cuenta si utiliza una válvula con un desviador (H).
4. Quite el montaje desde la cúpula de la tuerca (D). Retire los tornillos de la placa frontal (E) y retire la placa frontal (F).
Deslice el cuerpo de la manga (G)

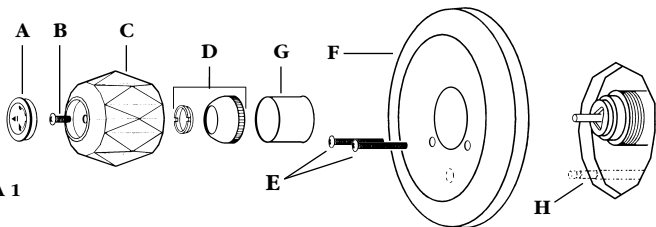


FIGURA 1

Identifique Correctamente las Válvulas Figura 2

1. Después de remover las manijas viejas, vea fig. 2 para determinar cuál es la válvula correcta.
La Válvula Tipo A 600 Series con #212 Bola utiliza un tubo que tiene forma de diamante en el extremo.
La Válvula Tipo B 600 Series con #70 Bola utiliza un tubo que tiene una forma redonda en el extremo.
Las Válvulas A y B se utilizan cuando uno hace girar las manijas hacia arriba para encender el agua.
La Válvula Tipo C Monitor® 14 Series utiliza un tubo redondo con dos caras planas.
La Válvula Tipo C se utiliza cuando uno hace girar la manija de derecha a izquierda para encender el agua.
2. Fíjese si la válvula tiene un botón desviador para controlar el agua que va a la cabeza de la ducha.

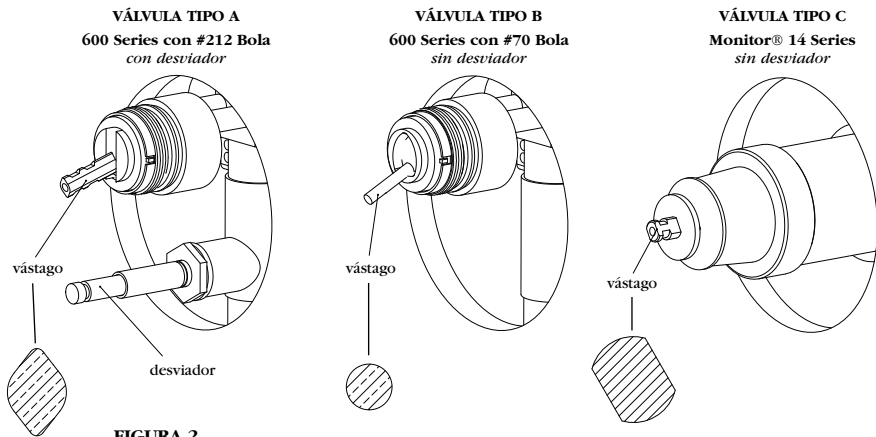


FIGURA 2

Instalación de la Placa Frontal Figuras 3, 4, 5, 6 y 7

1. Instale la nueva manga deslizándola sobre la válvula (Fig. 3).
Atención: Las válvulas tipo A y tipo B utilizan la misma manga (A). Las válvulas tipo C utilizan la manga más grande (B)
2. Para las válvulas tipo A y B: Instale la nueva cúpula de la tuerca (C) y la cúpula del buje (D) (fig. 4) ajuste con la mano solamente.
Atención: La válvula tipo C no utiliza un montaje para la cúpula de la tuerca. La cúpula del buje puede ser ajustado si el tubo está suelto.

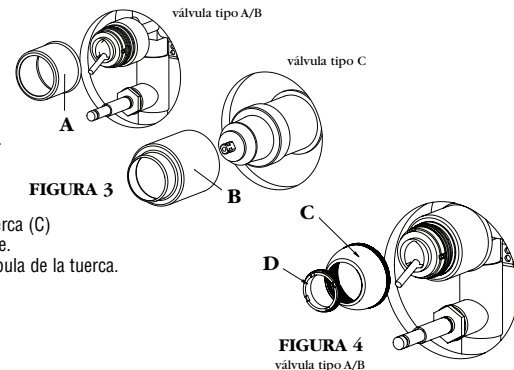


FIGURA 3

FIGURA 4
válvula tipo A/B

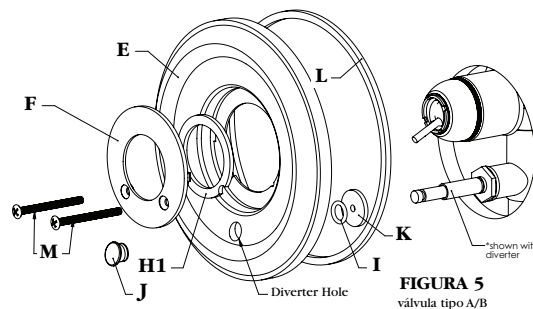


FIGURA 5
válvula tipo A/B

3. Localice la placa frontal (E).
Si la válvula tiene un desviador, retire el anillo "O" (L) en la parte posterior de la placa frontal y retire el tapón del desviador (J) (Fig. 5). Utilice la inserción de espuma más pequeña (K), retire el papel trasero y adhíralo a la parte trasera de la placa frontal (E) por donde el desviador atravesará. Si no se utiliza el desviador, no quite el tapón del desviador y el anillo "O", la espuma para el desviador no será necesario y proceda con el paso 4.

4. Elija la inserción frontal correcta:

La Válvulas Tipo A y B, utilizan la misma inserción para la placa frontal (F) (Fig. 5).
La Válvula Tipo C utiliza la inserción de la placa frontal (G) cuya apertura interior es más grande (Fig. 6).
Use la inserción de espuma (H1 o H2) incluida (atención: hay dos de diferentes tamaños), retire el papel trasero y adhiera a la parte trasera de la placa frontal correcta. Presione la inserción de la placa frontal (F o G) en la placa frontal (E). Presione firmemente. **Atención:** Las pestañas de la inserción de la placa frontal se alinearán con las ranuras en la placa frontal.

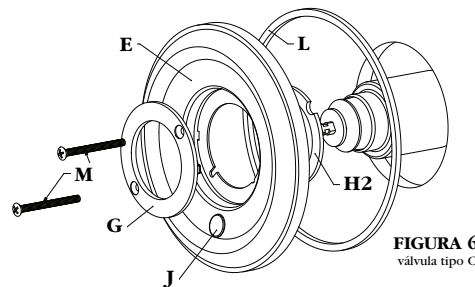


FIGURA 6
válvula tipo C

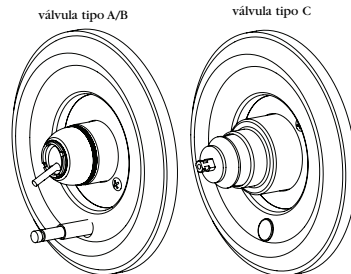


FIGURA 7

5. Coloque la junta de la placa frontal (L) en la ranura de la parte posterior de la placa frontal (E). Coloque el montaje sobre la manija. Asegúrese que el agujero del desviador esté en la parte inferior (fig. 7). Presione el montaje de la placa frontal contra la pared, asegurándose que no se desprenda la inserción de la placa frontal. Asegure el montaje de la placa frontal sobre el cuerpo de la válvula mediante los tornillos (M). No apriete demasiado.

Instrucciones de Delta® Universal Trim Kit con't

Instalación del Adaptador de las Manijas y las Manijas

Adaptador de las Manijas para las Válvulas Tipo A o Tipo B Figura 8

1. Ubique los adaptadores de la manija (N/O) de la válvula tipo A y tipo B. Determine qué adaptador debe utilizar basado en cual es el que cabe en el tubo de la válvula.
2. Enrosque parcialmente el tornillo (P) en el adaptador de la manija (N/O) que se ajusta sobre el tubo de la válvula (Fig. 8).
3. Deslice el adaptador de la manija sobre el tubo de la válvula, asegurándose que el tubo de la válvula esté plenamente asentado en el adaptador. Alinee el adaptador de la manija, donde el conjunto de tornillos (P) apuntan hacia abajo. Asegure el tornillo (P) a la válvula.

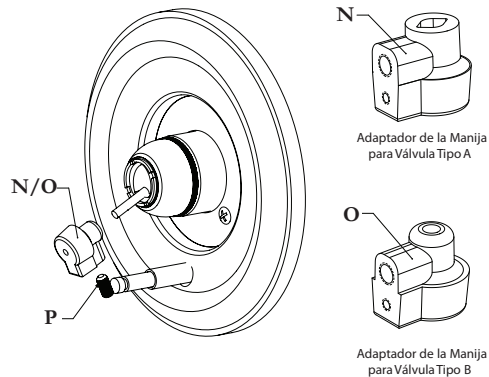


FIGURA 8

Adaptador de las Manijas para las Válvulas Tipo C Figura 9

1. Ubique el adaptador de la manija (Q) de la Válvula Tipo C.
2. Deslice el adaptador de la manija (Q) de la Válvula Tipo C, sobre el tubo de la válvula, asegurándose que el adaptador esté orientado hacia abajo como se muestra. No asegure el adaptador de la manija (Q) a la válvula.

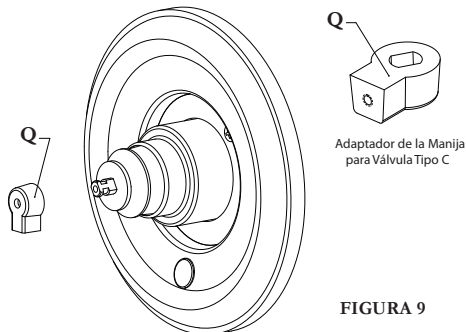


FIGURA 9

Elija la Manija Deseada (de plástico transparente o de metal)

Instalación de Manijas de Plástico Transparente (Válvulas Tipo A, B y C) Figura 10

1. Coloque la manija de plástico transparente (R) sobre el adaptador. Usando tornillos de (S) y la arandela de cierre (T), asegure la manija (R) sobre el adaptador. Para la válvula tipo C, atornille (S) directamente sobre el tubo.
2. Inserte el botón de la manija (U) en la manija (R).

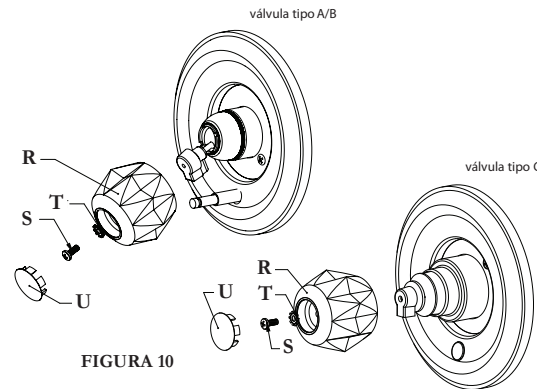


FIGURA 10

Instalación de Manijas de Metal (Válvulas Tipo A y B) Figura 11

Coloque la manija de metal (V) sobre el adaptador de la manija (N/O). La manija debe apuntar hacia abajo. Usando el tornillo hexagonal (W), páselo a través de la manija (V) y atornillelo al adaptador de la manija (N/O) del lado de abajo de la manija. Asegúrelo en el lugar.

(Válvula Tipo C) Figura 11

1. Usando el tornillo (S) y la arandela de cierre (T), asegure el adaptador (Q) de la manija a la válvula.
2. Coloque la manija de metal (V) a lo largo del adaptador de la manija (Q). La manija debe apuntar hacia abajo. Usando el tornillo hexagonal (W), páselo a través de la manija (V) y atornillelo al adaptador de la manija (Q), del lado de abajo de la manija. Asegúrelo en el lugar.

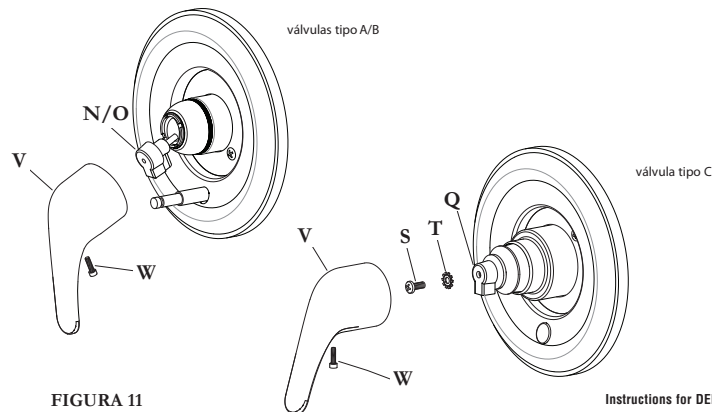


FIGURA 11

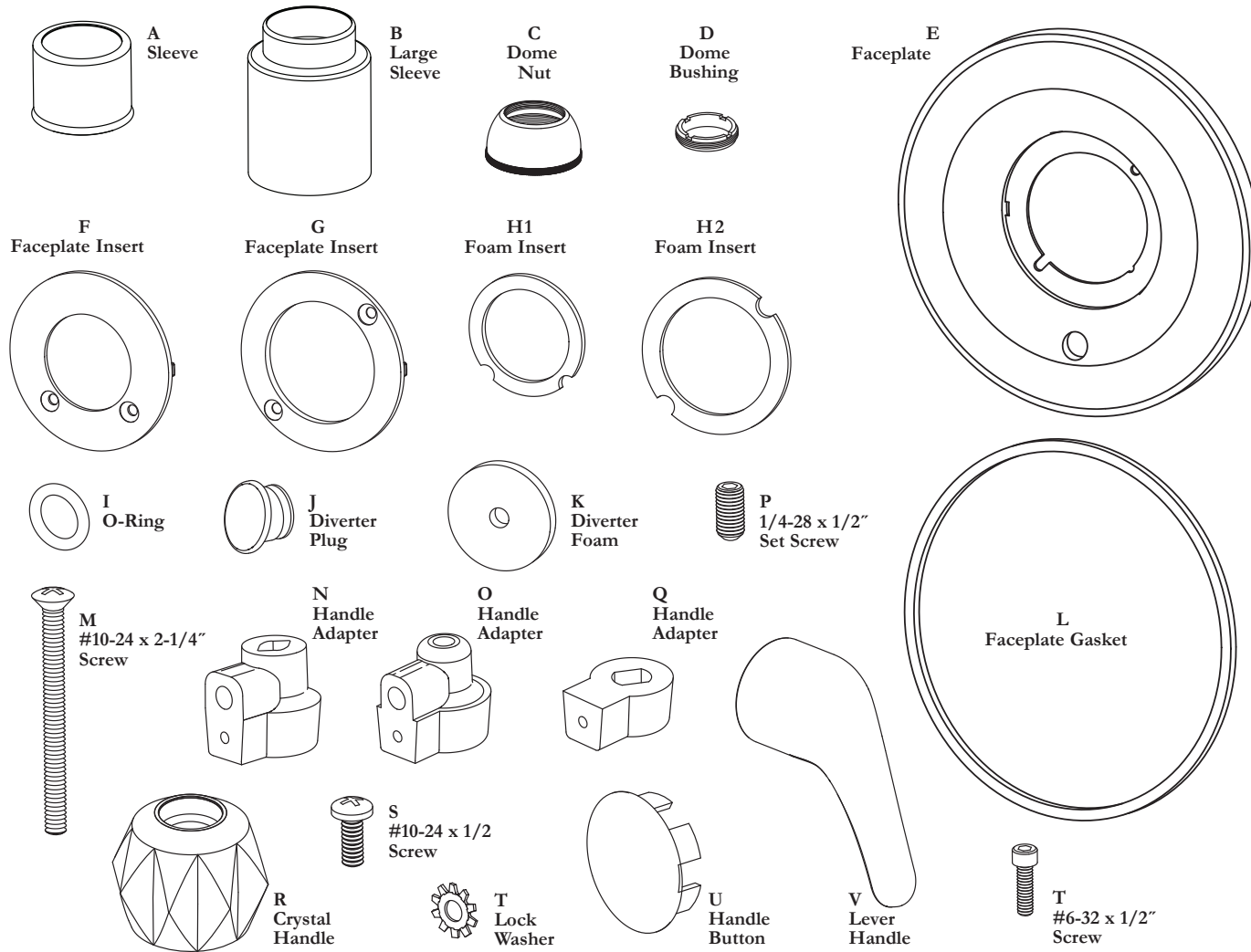


Instructions for DELTA Trim Kits #10003/#10004/#10562

© 2012 Danco, Inc. • Irving, TX 75062
Made in China/Hecho en China



Parts for Delta® Universal Trim Kit



PART#	ITEM	QUANTITY INCLUDED
A	SLEEVE	1
B	LARGE SLEEVE	1
C	DOME NUT	1
D	DOME BUSHING	1
E	FACEPLATE	1
F	FACEPLATE INSERT	1
G	FACEPLATE INSERT	1
H1	FOAM INSERT	1
H2	FOAM INSERT	1
I	O-RING	1
J	DIVERTER PLUG	1
K	DIVERTER FOAM	1
L	FACEPLATE GASKET	1
M	#10-24 x 2-1/4" SCREW	2
N	HANDLE ADAPTER	1
O	HANDLE ADAPTER	1
P	1/4-28 x 1/2" SET SCREW	1
Q	HANDLE ADAPTER	1
R	CRYSTAL HANDLE	1
S	#10-24 x 1/2" SCREW	1
T	LOCK WASHER	1
U	HANDLE BUTTON	1
V	LEVER HANDLE	1
W	#6-32 x 1/2" SCREW	1