

10 in. Drawer Tiroir de 25,4 cm Cajón de 25,4 cm

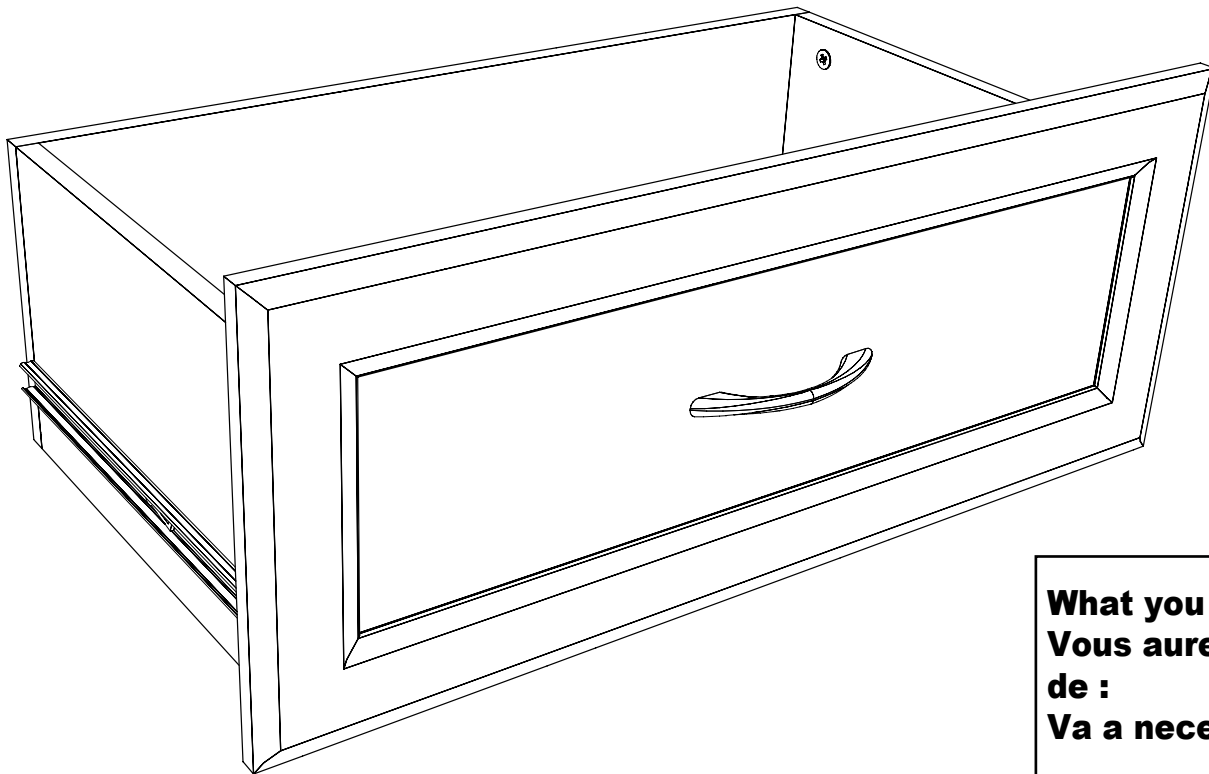
INSTALLATION INSTRUCTIONS

DIRECTIVES D'INSTALLATION

INSTRUCCIONES DE INSTALACIÓN

BEFORE BEGINNING | AVANT DE COMMENCER | ANTES DE EMPEZAR

- Please read all instructions carefully.
- Familiarize yourself with all parts (see "PARTS") and check quantities.
- Follow all safety precautions (see "SAFETY PRECAUTIONS").
- Prière de lire avec soin toutes les directives fournies.
- Se familiariser avec les pièces nécessaires à l'installation (voir « PIÈCES ») et vérifier les quantités présentes.
- Respecter toutes les consignes de sécurité (voir « CONSIGNES DE SÉCURITÉ »).
- Lea todas las instrucciones cuidadosamente.
- Familiarícese con todas las piezas (vea "PIEZAS") y verifique las cantidades.
- Siga todas las precauciones de seguridad (vea "PRECAUCIONES DE SEGURIDAD").



What you will need:
Vous aurez besoin de :
Va a necesitar:



CLOSETMAID®

© 2019 ClosetMaid LLC | Ocala, FL 34471 | 1-800-874-0008 | www.closetmaid.com | www.closetmaid.ca

⚠ WARNING

- This unit contains small parts which could be a choking hazard for small children. Children should be under adult supervision at all times or serious injury could occur.
- Always unload unit prior to moving the unit. The weight of personal belongings can cause the unit to become unstable and either tip or collapse. Serious bodily injury and/or damage to personal belongings may occur.
- Do not overload unit. If any shelf, top, or bottom of unit bows or bends, it is overloaded. The shelf, top, or bottom could collapse and cause serious bodily injury and/or damage to personal belongings.
- Do not climb or step on the unit. The unit may become unstable and either tip or collapse. Serious bodily injury and/or damage to personal belongings may occur.
- Do not mount or attach anything to the sides, rear or front of the unit as this can create a force which can cause the unit to tip. Serious bodily injury and/or damage to personal belongings may occur.
- After mounting of the cam posts and dowels to the panels, be careful to not hit the cam posts and dowels prior to final assembly as damage can occur to the mounting of the parts. This may cause the unit to not assemble correctly and create an unstable unit. Serious bodily injury and/or damage to personal belongings may occur.
- Follow proper safety procedures when using power tools and ladders.
- **We recommend you protect your work surface during assembly to prevent scratching or damage to table tops, wood floors, etc.**

⚠ MISE EN GARDE

- Ce module contient de petites pièces avec lesquelles de petits enfants peuvent s'étouffer. Les enfants doivent toujours être sous la surveillance constante d'adulte faute de quoi des blessures graves peuvent se produire.
- Toujours vider le module avant de le déplacer. Le poids des effets personnels qui s'y trouvent peut causer l'instabilité du module et le faire basculer ou s'affaisser. Cela pourrait provoquer des blessures graves ou des dommages matériels.
- Ne pas surcharger les modules. Lorsqu'une étagère ou encore le haut ou le bas d'un module plie ou, arque cela indique une surcharge. L'étagère ou les panneaux supérieur ou inférieur pourraient s'affaisser, provoquant des blessures graves ou des dommages matériels.
- Ne pas grimper ou se tenir debout ou assis sur le module. Le module risque de devenir instable et basculer ou s'affaisser. Cela pourrait provoquer des blessures graves ou des dommages matériels.
- Ne rien ancrer ou fixer sur les côtés, l'arrière ou l'avant du module, car cela pourrait le faire basculer. Cela pourrait provoquer des blessures graves ou des dommages matériels.
- Après avoir fixé les boulons à tige et goujons aux panneaux, prendre soin d'éviter de les cogner avant le montage final, car cela risquerait d'endommager l'installation des pièces. Cela risque d'empêcher le montage adéquat du module et d'en causer l'instabilité. Cela pourrait provoquer des blessures graves ou des dommages matériels.
- Respecter toutes les consignes de sécurité lors de l'utilisation d'outils à moteur et d'échelles.
- **Nous recommandons de protéger la surface de travail durant le montage afin d'éviter d'égratigner ou d'endommager les dessus de table, plancher de bois, etc.**

⚠ ADVERTENCIA

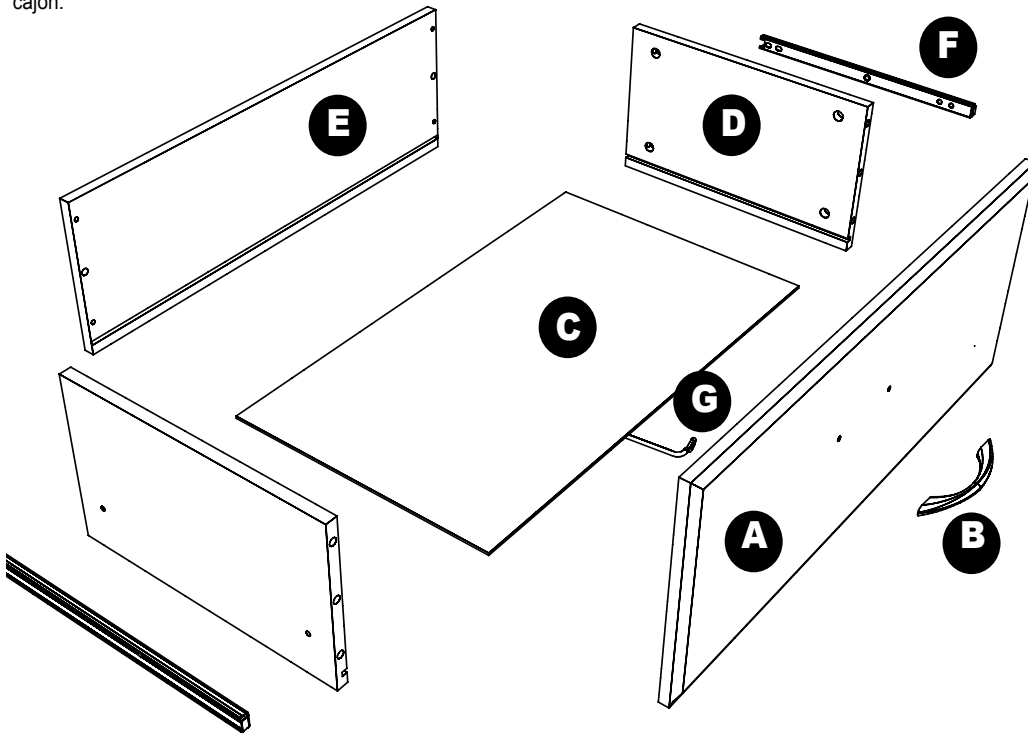
- Este producto contiene piezas pequeñas que pueden causar peligro de asfixia a niños pequeños. Los niños deben estar bajo la supervisión de un adulto en todo momento, de lo contrario pueden ocurrir lesiones graves.
- Vacíe siempre la unidad antes de moverla de lugar. El peso de los objetos personales puede hacer que la unidad quede inestable, se vuelque o colapse pudiendo causar lesiones personales graves y / o daños a los objetos personales.
- No sobrecargue la unidad. Si cualquier repisa o la parte superior o inferior de la unidad se arquea o se dobla, está sobrecargada. La repisa o la parte superior o inferior puede colapsarse, causando lesiones corporales graves y/o daños a objetos personales.
- No escale o suba a la unidad. La unidad puede resultar inestable y puede volcarse o colapsar pudiendo causar lesiones graves personales y daños a los objetos personales.
- No instale o fije nada a los laterales de la unidad o partes delantera o trasera ya que puede crear peso y resultar en que la misma se vuelque pudiendo causar lesiones graves personales y daños a los objetos personales.
- Una vez instalados los postes de leva y las espigas a los paneles, tenga cuidado de no golpear los postes de leva y las espigas antes de terminar la instalación completa ya que las piezas pueden sufrir daños. El no instalar este producto correctamente puede resultar en que el mismo quede inestable pudiendo causar lesiones graves personales y daños a los objetos personales.
- Siga los procedimientos de seguridad adecuados al usar herramientas eléctricas y escaleras.
- **Recomendamos que proteja su área de trabajo durante el ensamblaje para no rayar las superficies de las mesas, pisos de madera, etc.**

PARTS | PIÈCES | PIEZAS

Size and drawer front style may vary.

La taille et le modèle du devant peuvent varier.

Puede variar el tamaño y estilo de la parte delantera del cajón.



A

drawer front (1)
devant du tiroir (1)
parte delantera del cajón (1)

B

handle (1)
poignée (1)
tirador (1)

C

drawer bottom (1)
fond du tiroir (1)
parte inferior del cajón (1)

D

drawer side (2)
côté du tiroir (2)
panel lateral del cajón (2)

E

drawer back (1)
arrière du tiroir (1)
panel trasero del cajón (1)

F

81419
drawer slide (2)
glissière de tiroir (2)
mecanismo de deslizamiento del cajón (2)

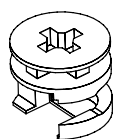


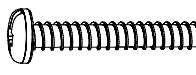
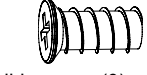

G

89381
brace** (1)
entretoise** (1)
abrazadera** (1)

** Parts required and supplied with Model 8902 (32 in. wide drawer) only.

** Pièces nécessaires et fournies avec le modèle 8902 (tiroir de 81,3 cm) seulement.

** Piezas necesarias e incluidas con el modelo 8902 (cajón de 81,3 cm de ancho) solamente.

<p>50509</p> <p>AA</p>  <p>cam lock (8) boulon à verrou (8) cierre de leva (8)</p>	<p>50511</p> <p>BB</p>  <p>cam post (8) boulon à tige (8) poste de leva (8)</p>	<p>50515</p> <p>CC</p>  <p>dowel (4) goujon (4) espiga (4)</p>	<p>DD</p>  <p>handle screw (2) vis de la poignée (2) tornillo del tirador (2)</p>	<p>81700</p> <p>EE</p>  <p>slide screw (8) vis de la glissière (8) tornillo del mecanismo de deslizamiento (8)</p>	<p>FF</p>  <p>brace screw** (2) vis d'entretoise** (2) tornillo de abrazadera** (2)</p>
--	---	--	--	--	---

PART IDENTIFICATION

Use "PART IDENTIFICATION" and exploded view (on previous page) to identify parts!

Utiliser la « IDENTIFICATION DES PIÈCES » et le schéma éclaté (à la page précédente) pour identifier les pièces!

¡Use l' "IDENTIFICACIÓN DE LAS PIEZAS" y la perspectiva ampliada (en la página anterior) para identificar las piezas!

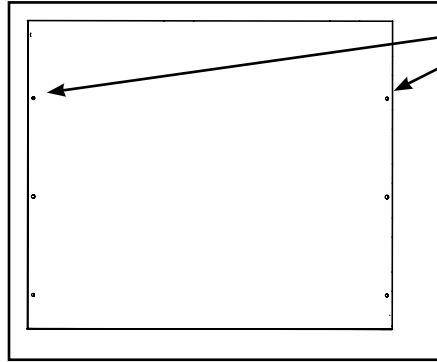
- Note overall shape of part.
- Remarquer la forme générale de chaque pièce.
- Vea la forma de las piezas en general.

IDENTIFICATION DES PIÈCES

FRONT VIEW

VUE AVANT

VISTA DELANTERA



IDENTIFICACIÓN DE LAS PIEZAS

- Count and locate holes in each part.
- Compter et localiser les trous de chaque pièce.
- Cuente y ubique los agujeros de cada pieza.

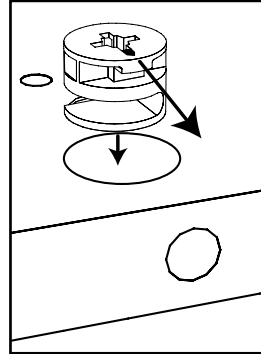
INSTALLING CAM LOCKS

- Identify arrow on head. Look closely.
- Identifier la flèche sur la tête. Examiner attentivement.
- Identifique las flechas en la cabeza. Búsquelas detenidamente.



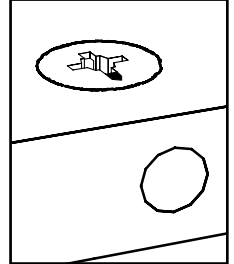
INSTALLER LES BOULONS À VERROU

- Arrow **MUST** point toward hole in edge of panel.
- La flèche **DOIT** pointer vers le trou de la bordure du panneau.
- La flecha **DEBE** apuntar hacia el agujero en el borde del panel.



INSTALACIÓN DEL CIERRE DE LEVA

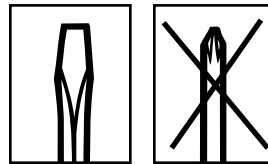
- Push cam lock all the way down into hole.
- Pousser le boulon à verrou entièrement dans le trou.
- Empujehastaelfondo el cierre de leva en el agujero.



TIGHTENING CAM LOCKS

- Assure cam lock arrow points to hole and push cam post into hole.
- S'assurer que le boulon à verrou pointe vers le trou et pousser le boulon à tige dans le trou.
- Asegúrese de que la flecha del cierre de leva apunte al agujero y empuje el poste de leva en el agujero.

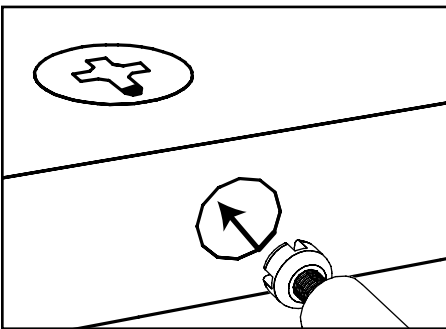
RESSERRER LES BOULONS À VERROU



- Use a Flathead screwdriver to turn cam lock.
- Utiliser un tournevis à tête plate pour resserrer le boulon à verrou.
- Use un destornillador de cabeza plana para girar el cierre de leva.

APRETAR EL CIERRE DE LEVA

- Turn cam lock until **fully** tightened.
- Tourner le boulon à verrou jusqu'à ce qu'il soit **entièrement** resserré.
- Gire el cierre de leva hasta que quede **completamente** apretado.



HAND TIGHTEN SCREWS

We recommend you hand-tighten screws. Use care not to overtighten if using power tools.

RESSERRER LES VIS À LA MAIN

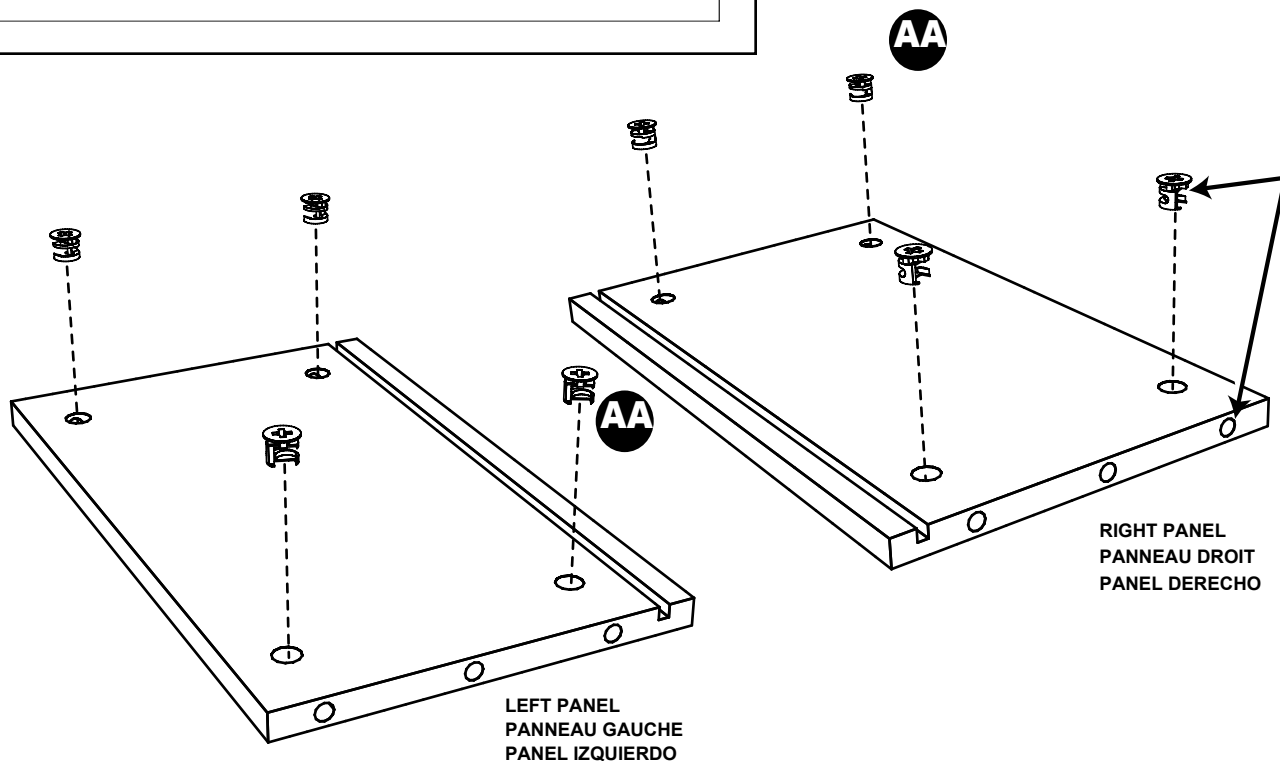
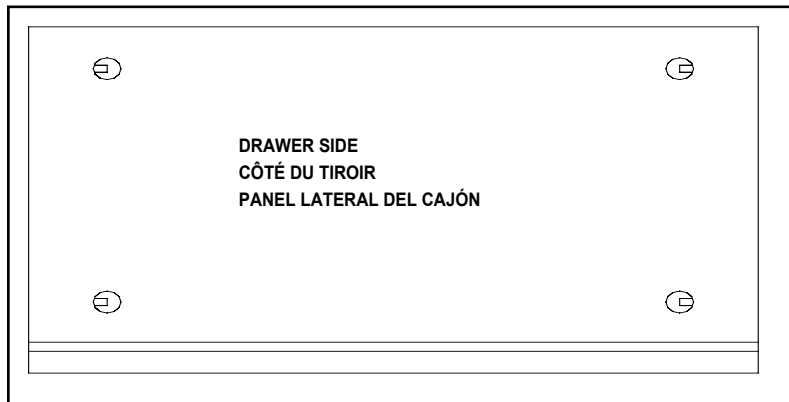
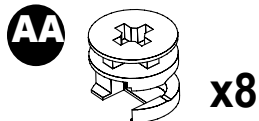
Nous recommandons de resserrer les vis à la main. Prendre garde de ne pas trop serrer en utilisant des outils mécaniques.

APRETAR LOS TORNILLOS A MANO

Recomendamos que usted apriete los tornillos a mano. No apriete demasiado los tornillos si usa una herramienta automática.

STEP 1
ÉTAPE 1
PASO 1

Push 4 cam locks into each side panel.
Pousser 4 boulons à verrou dans chaque panneau latéral.
Empuje 4 cierres de leva en cada panel lateral.



NOTE:

- See "HELPFUL HINTS" on page 4 for proper cam lock assembly.

REMARQUE :

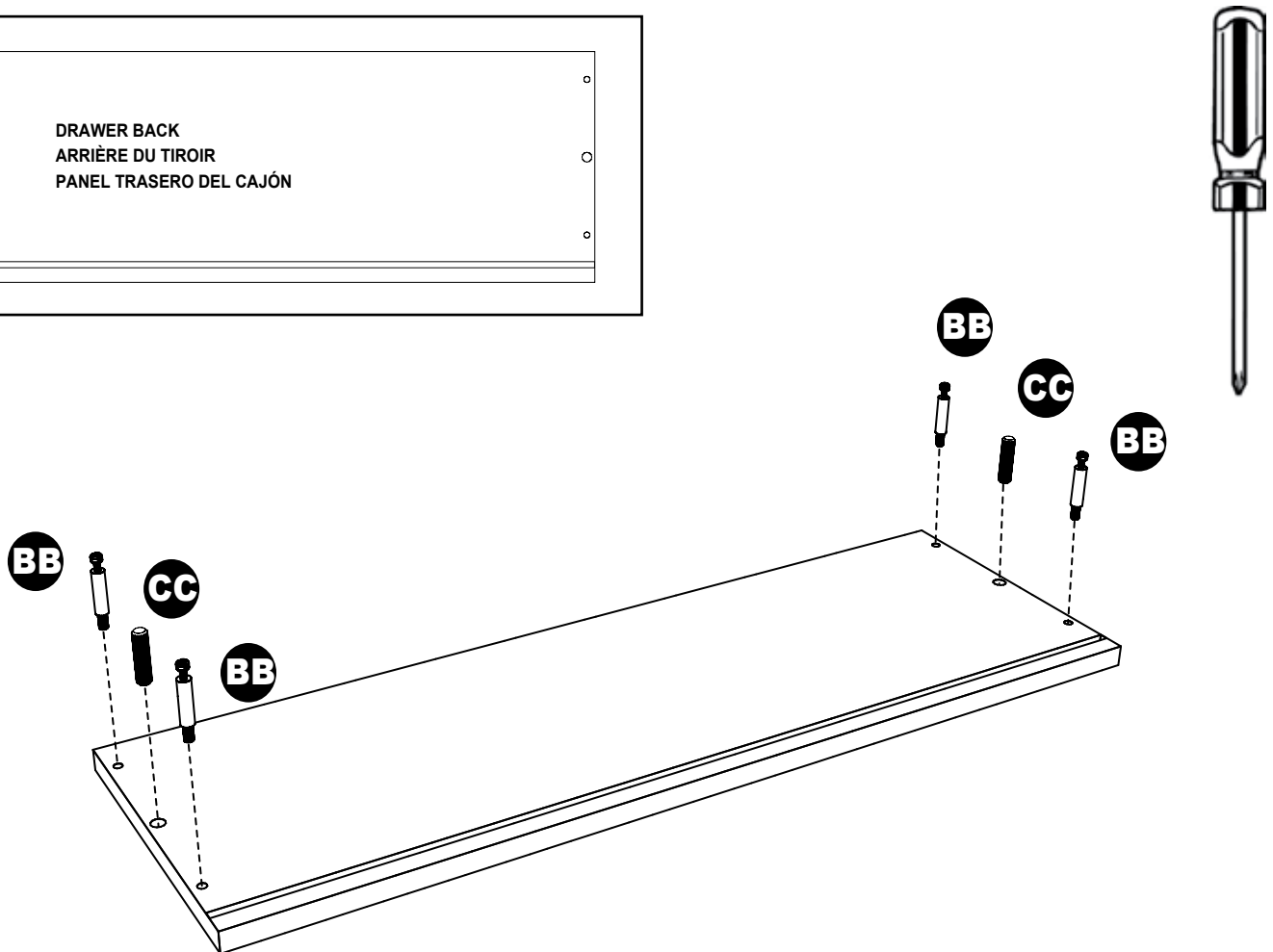
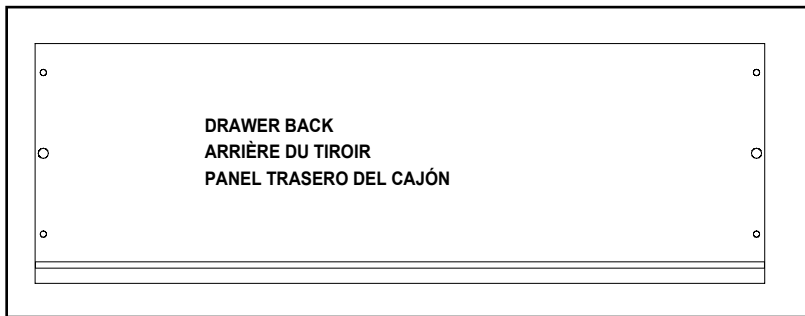
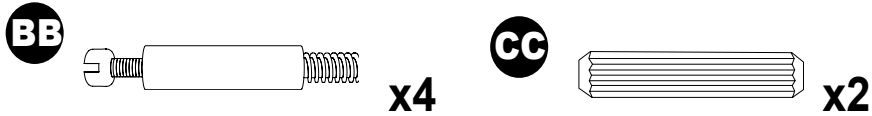
- Consulter les « CONSEILS UTILES » de la page 4 sur l'assemblage des boulons à verrou.

NOTA:

- Vea los "CONSEJOS PRÁCTICOS" de la página 4 para la instalación apropiada del cierre de leva.

STEP 2 ÉTAPE 2 PASO 2

Install 4 cam posts and 2 dowels into drawer back.
Installer 4 boulons à tige et 2 goujons dans l'arrière du tiroir.
Instale 4 postes de leva y 2 espigas en el panel trasero del cajón.



NOTE:

- Screw a cam post into smaller holes as shown. **Tighten cam posts with screwdriver.**
- Push a dowel into larger holes as shown.

REMARQUE :

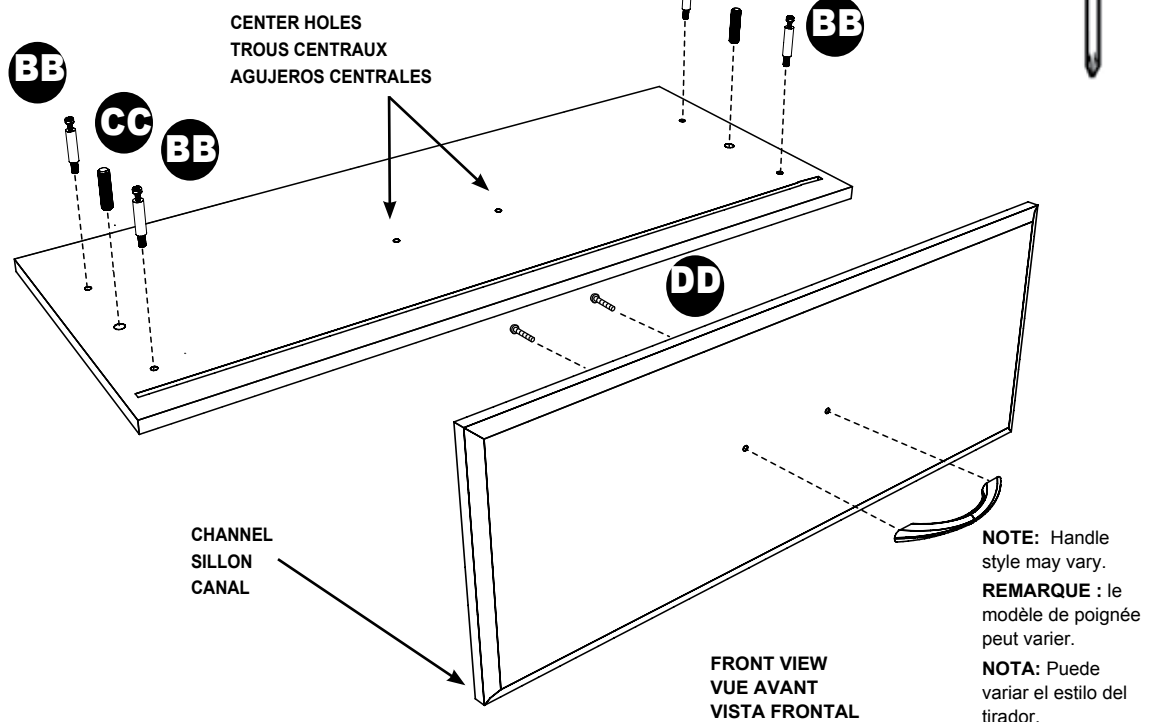
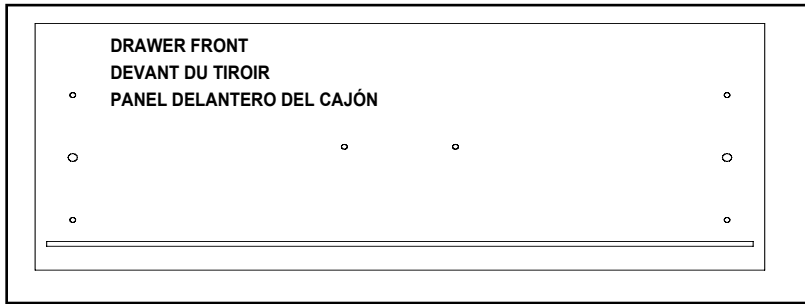
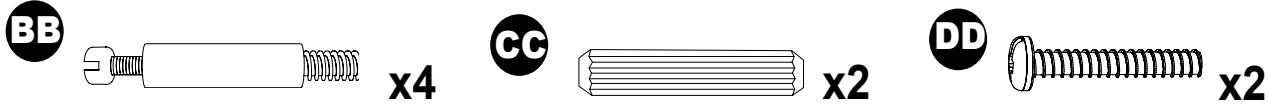
- Visser un boulon à tige dans chaque petit trou, tel qu'illustré. **Resserrer les boulons à tige à l'aide du tournevis.**
- Pousser un goujon dans le plus gros trou, tel qu'illustré.

NOTA:

- Atornille un poste de leva en los agujeros más pequeños como se muestra. **Apriete los postes de leva con un destornillador.**
- Empuje una espiga en los agujeros más grandes como se muestra.

STEP 3 ÉTAPE 3 PASO 3

Install 4 cam posts and 2 dowels into drawer front.
Installer 4 boulons à tige et 2 goujons dans l'avant du tiroir.
Instale 4 postes de leva y 2 espigas en el panel delantero del cajón.



NOTE:

- Screw a cam post into smaller holes as shown. **Tighten cam posts with screwdriver.**
- Push a dowel into larger holes as shown.
- Attach handle to drawer front with two handle screws. (Note: Depending upon your drawer front type, handle style and screw length may vary from that shown.)

REMARQUE :

- Visser un boulon à tige dans chaque petit trou, tel qu'illustré. **Resserrer les boulons à tige à l'aide du tournevis.**
- Pousser un goujon dans le plus gros trou, tel qu'illustré.
- Fixer la poignée à l'avant du tiroir à l'aide des deux vis de la poignée. (Remarque : le modèle de la poignée et la longueur de la vis peuvent différer de l'illustration selon le type de devant de tiroir.)

NOTA:

- Atornille un poste de leva en los agujeros más pequeños como se muestra. **Apriete los postes de leva con un destornillador.**
- Empuje una espiga en los agujeros más grandes como se muestra.
- Instale el tirador en el panel delantero del cajón con dos tornillos del tirador. Según el tipo de panel delantero del cajón, el estilo de la manija y la longitud del tornillo pueden variar de lo indicado.)

STEP 4

ÉTAPE 4

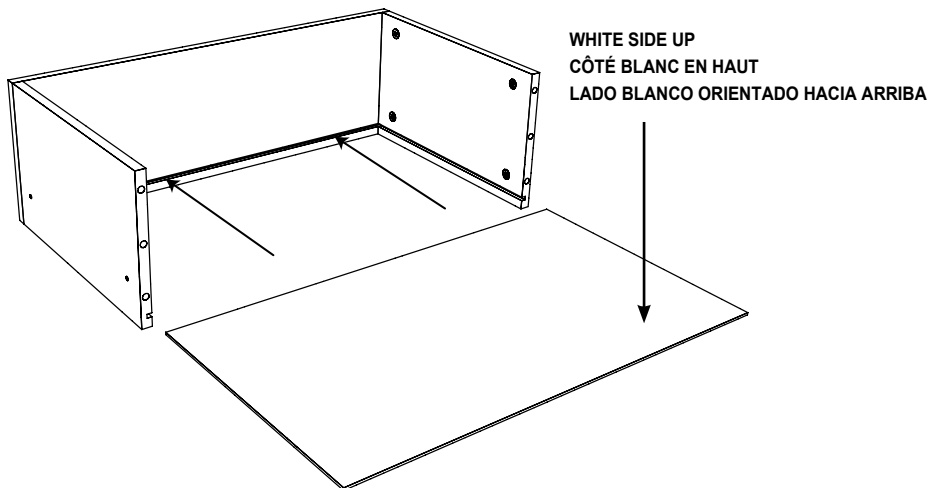
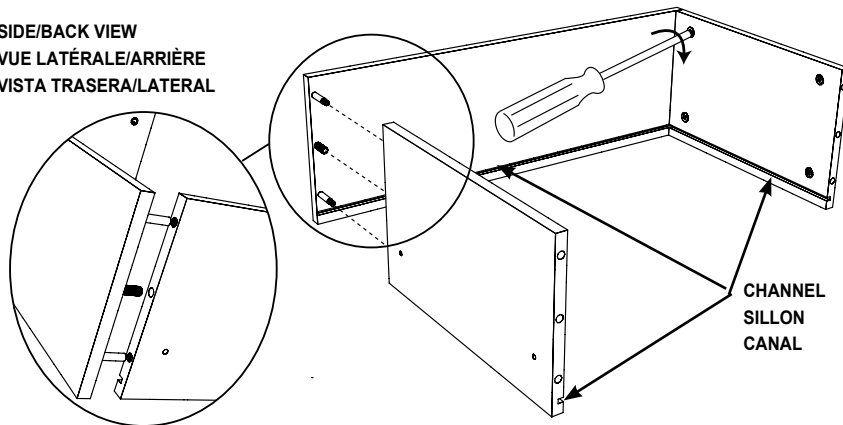
PASO 4

Attach drawer sides to drawer back. Slide in bottom.

Fixer les côtés du tiroir à l'arrière de tiroir. Faire glisser le fond.

Una los lados del cajón al panel trasero del cajón. Inserte la parte inferior, deslizándola.

SIDE/BACK VIEW
VUE LATÉRALE/ARRIÈRE
VISTA TRASERA/LATERAL



NOTE:

- See "HELPFUL HINTS" on page 4 for tightening cam locks.

REMARQUE :

- Consulter les « CONSEILS UTILES » de la page 4 sur la méthode pour resserrer les boulons à verrou.

NOTA:

- Vea los "CONSEJOS PRÁCTICOS" de la página 4 para la instalación apropiada del cierre de leva.



NOTE:

- Note channel location and push side panels onto cam posts and dowels on back panel as shown. (If necessary, turn cam locks in side panels to allow posts to go into holes fully.)
- **Use a screwdriver to tighten cam locks and secure both side panels to back panel.**
- Slide drawer bottom (white side up) into channels on drawer sides and back.

REMARQUE :

- Noter l'emplacement du sillon et pousser les panneaux latéraux sur les boulons à tige et goujons du panneau arrière, tel qu'illustré. (Tourner les boulons à verrou des panneaux latéraux, si nécessaire, pour faire pénétrer les boulons à tige jusqu'au bout dans les trous).
- **Utiliser un tournevis pour resserrer les boulons à verrou et fixer les deux panneaux latéraux au panneau arrière.**
- Faire glisser le fond du tiroir (le côté blanc vers le haut) dans les sillons situés sur les côtés du tiroir.

NOTA:

- Tenga en cuenta la ubicación del canal y empuje los paneles laterales sobre los postes de leva y las espigas en el panel trasero como se muestra. (Si es necesario, gire los cierres de leva en los paneles laterales para dejar que los postes se metan en los agujeros completamente).
- **Use un destornillador para apretar los cierres de leva y fijar ambos paneles laterales al panel trasero.**
- Deslice la parte inferior del cajón (con la parte blanca orientada hacia arriba) en los canales de los lados del cajón.

STEP 5

ÉTAPE 5

PASO 5

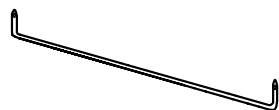
Attach drawer front.
Fixer le devant du tiroir.
Una el panel delantero del cajón.

FF



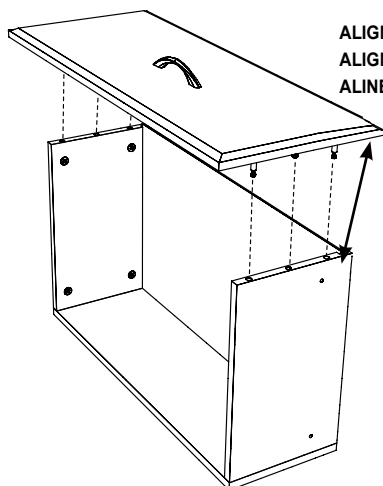
x2

G

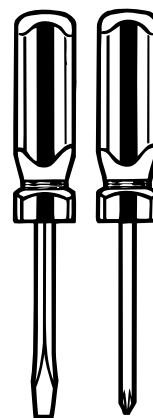
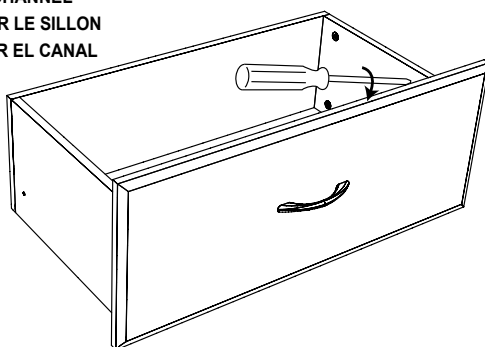


x1

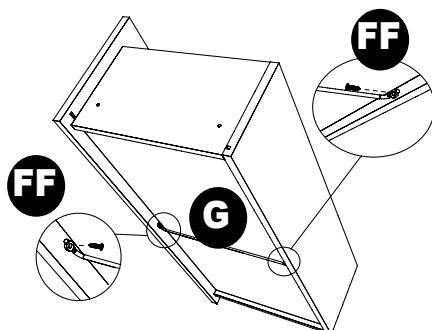
FOR MODEL 8902 ONLY!
POUR LE MODÈLE 8902 SEULEMENT!
¡PARA EL MODELO 8902 SOLAMENTE!



ALIGN CHANNEL
ALIGNER LE SILLON
ALINEAR EL CANAL



FOR MODEL 8902 ONLY!
POUR LE MODÈLE 8902 SEULEMENT!
¡PARA EL MODELO 8902 SOLAMENTE!



Be sure brace is centered on back panel, between drawer bottom and bottom edge of back panel.

S'assurer que l'entretoise est centrée sur le panneau arrière, entre le fond du tiroir et la bordure inférieure du panneau arrière.

Asegúrese que la abrazadera esté centrada en el panel trasero, entre la parte inferior del cajón y el borde inferior del panel trasero.

NOTE:

- Align channel on back of drawer front with drawer bottom. Push cam posts and dowels into holes in side panels.
- **Use a screwdriver to tighten cam locks and secure drawer front to sides.**
- **FOR MODEL 8902 ONLY:** Place brace under drawer bottom and center between side panels (sideways - so brace rests directly against bottom). Secure brace to front and back panels with two brace screws (#6 x 1/2 in. screws).

REMARQUE :

- Disposer le module du tiroir tel qu'illustré. Pousser les boulons à tige dans les trous.
- **Utiliser un tournevis pour resserrer les boulons à verrou et fixer le devant du tiroir aux côtés.**
- **POUR LE MODÈLE 8902 SEULEMENT :** Placer l'entretoise sous le fond du tiroir et centrer entre les panneaux latéraux (de côté, afin que l'entretoise repose directement contre le fond). Fixer l'entretoise aux panneaux avant et arrière à l'aide de deux vis d'entretoise (vis n° 6 de 1,3 cm).

NOTA:

- Alinee el canal en la parte trasera del panel delantero del cajón con la parte inferior del cajón. Empuje los postes de leva y las espigas en los agujeros de los paneles laterales.
- **Use un destornillador para apretar los cierres de leva y fijar el panel delantero del cajón a los lados.**
- **PARA EL MODELO 8902 SOLAMENTE:** Coloque una abrazadera debajo de la parte inferior del cajón y céntrala entre los paneles laterales (de lado, para que la abrazadera quede directamente contra la parte inferior). Fije la abrazadera a los paneles delantero y trasero con dos tornillos de abrazadera (tornillos #6 x 1,3 cm).

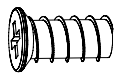
STEP 6

ÉTAPE 6

PASO 6

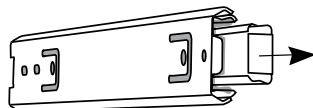
Attach drawer slides.
Fixer les glissières du tiroir.
Instale los mecanismos de deslizamiento del cajón.

EE

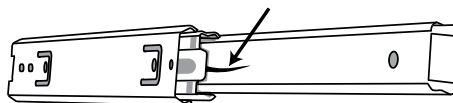


x4

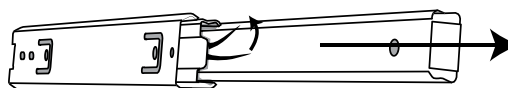
SLIDE SMALLEST PART FORWARD
GLISSER LES PLUS PETITES PIÈCES VERS L'AVANT
DESPLACE LA PIEZA MÁS PEQUEÑA HACIA DELANTE



LOCATE SMALL BLACK TAB
LOCALISER LES PETITES LANGUETTES NOIRES
UBIQUE LA LENGÜETA NEGRA PEQUEÑA



SLIDE TAB UP AND PULL APART
FAIRE GLISSER LA LANGUETTE VERS LE HAUT ET DÉTACHER
DESPLACE LA LENGÜETA HACIA ARRIBA Y SEPÁRELA



SECURE THIS PART TO DRAWER
FIXER CETTE PIÈCE AU TIROIR
FIJE ESTA PIEZA AL CAJÓN

NOTE:

- Do not wipe lubricant from glides!
- Locate either drawer slide. Pull out smallest part completely.
- Locate small, black release tab on backside.
- Using your thumb, slide tab up while pulling pieces apart.
- Secure small part of slide onto drawer with open end toward back. Repeat for other slide.

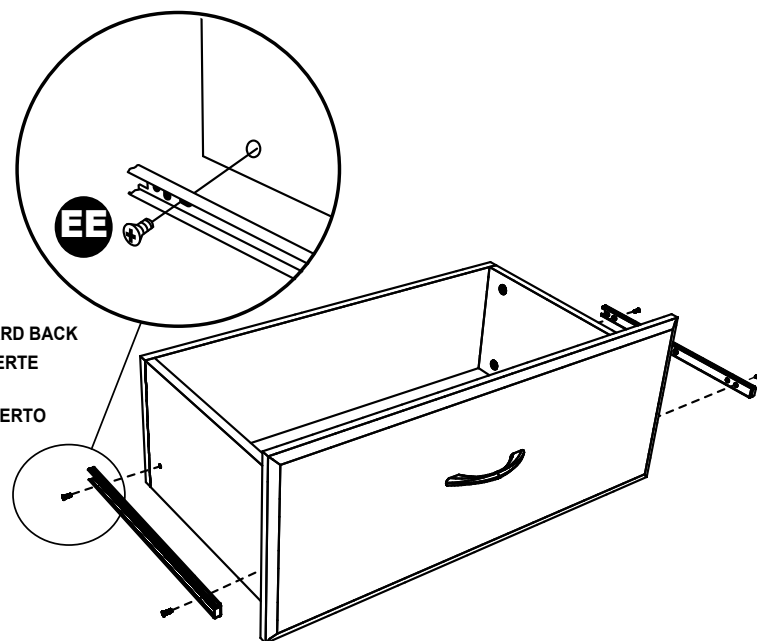
REMARQUE :

- Ne pas essuyer les glissières pour retirer le lubrifiant!
- Localiser les glissières du tiroir. Tirer entièrement sur les plus petites pièces.
- Localiser la petite languette de verrouillage noire à l'arrière.
- Soulever la languette à l'aide du pouce tout en détachant les pièces.
- Fixer la petite section de la glissière au tiroir, la partie ouverte vers l'arrière. Répéter l'opération avec l'autre glissière.

NOTA:

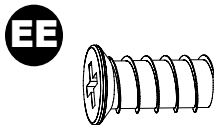
- No limpie el lubricante de los mecanismos de deslizamiento.
- Ubique cualquiera de los mecanismos de deslizamiento. Jale la pieza más pequeña completamente.
- Busque la lengüeta pequeña de desenganche negra en la parte trasera.
- Usando el dedo pulgar, deslice la lengüeta hacia arriba mientras separa las piezas.
- Fije la pieza pequeña del mecanismo de deslizamiento en el cajón con el extremo abierto hacia la parte trasera. Repita para el otro lado.

OPEN END TOWARD BACK
EXTRÉMITÉ OUVERTE
VERS L'ARRIÈRE
EL EXTREMO ABIERTO
HACIA LA PARTE
TRASERA

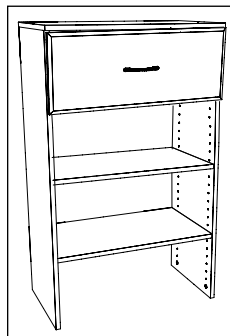


STEP 7A ÉTAPE 7A PASO 7A

**Attach single drawer to base (sold separately).
Fixer le tiroir unique à la base (vendue séparément).
Una el cajón sencillo a la base (vendida por separado).**



x4



For single drawer assembly only. For multi-drawer assembly, see Step 7B.

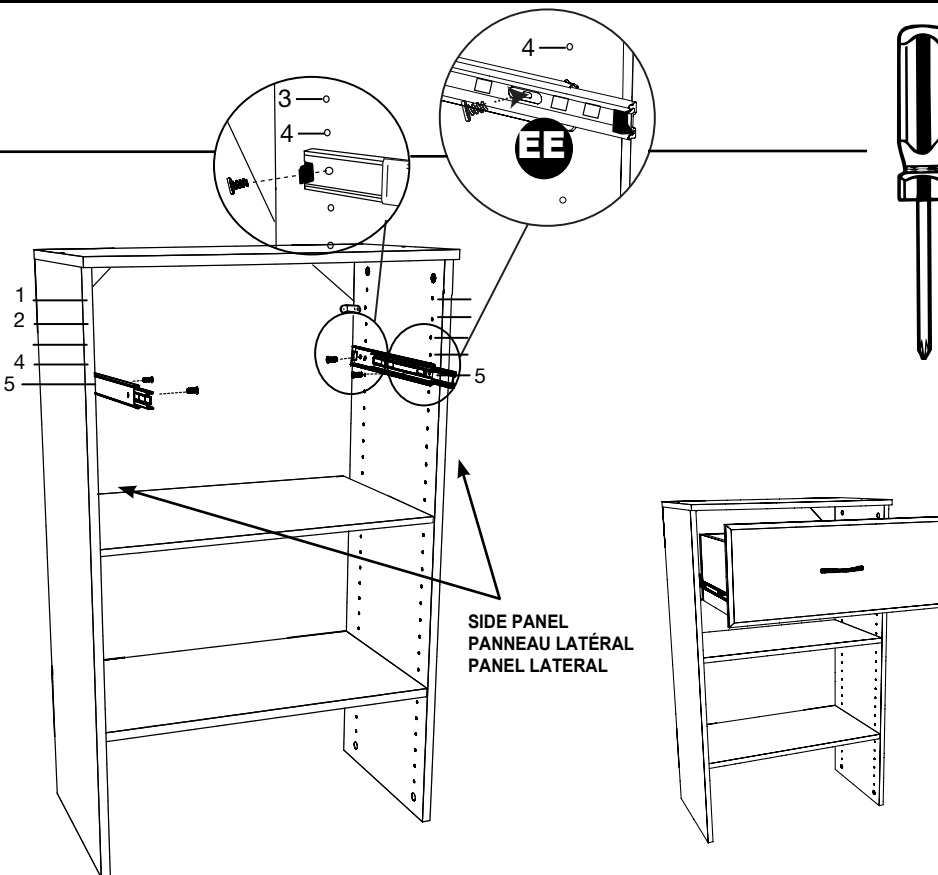
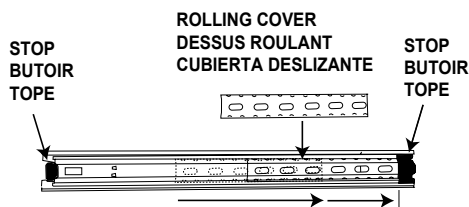
Pour le montage du tiroir unique seulement

Pour le montage de plusieurs tiroirs, voir l'étape 7B.

Solamente para el ensamble de cajones sencillos.

Para el ensamble de múltiples cajones, vea el paso 7B.

ALIGN ALL PIECES WITH BLACK STOPS
ALIGNER TOUTES LES PIÈCES AVEC LES BUTOIRS NOIRS
ALINEE TODAS LAS PIEZAS CON LOS TOPE NEGROS



NOTE:

- Locate **fifth SMALL** hole of base from top. Move base slide forward slightly to expose back hole. Align back hole of slide with back hole on side panel. Attach base slide as shown (if necessary move slide to expose and secure front hole).
- Once base slide is attached to side panel, align all movable pieces with black stop on each end. Be sure to move rolling cover toward front (large) black stop.
- Align small slides on drawer with larger slides on base. Push drawer into base.

REMARQUE :

- Trouver le **cinquième PETIT** trou du bâti, à partir du haut. Déplacer légèrement la base vers l'avant pour exposer le trou arrière. Aligner le trou arrière de la glissière avec le trou arrière du côté. Fixer la base de la glissière tel qu'illustré (si nécessaire, déplacer la glissière de manière à exposer et fixer le trou avant).
- Une fois la base de la glissière fixée au côté, aligner toutes les pièces mobiles avec le butoir noir de chaque extrémité. S'assurer de déplacer le dessus roulant vers le butoir noir avant (gros).
- Aligner les petites glissières qui se trouvent sur le tiroir avec les grosses glissières du bâti. Pousser le tiroir dans le bâti.

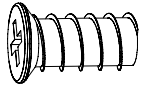
NOTA:

- Ubique el **quinto agujero PEQUEÑO** de la base desde la parte superior. Mueva el mecanismo de deslizamiento de la base un poco hacia delante para dejar al descubierto el agujero trasero. Alinee el agujero trasero del mecanismo de deslizamiento con el agujero trasero del gablete. Una el mecanismo de deslizamiento de la base como se muestra (si es necesario, mueva el mecanismo de deslizamiento para dejar al descubierto y fijar el agujero frontal).
- Una vez que el mecanismo de deslizamiento de la base esté unido al gablete, alinee todas las piezas móviles con el tope negro en cada extremo. Asegúrese de mover la cubierta deslizante hacia el tope negro frontal (grande).
- Alinee el mecanismo de deslizamiento pequeño sobre el cajón con el mecanismo de deslizamiento más grande en la base. Empuje el cajón dentro de la base.

STEP 7B ÉTAPE 7B PASO 7B

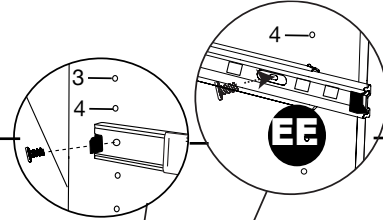
**Attach multiple drawers to base (sold separately).
Fixer les tiroirs à la base (vendue séparément).
Una los cajones múltiples a la base (vendida por separado).**

EE

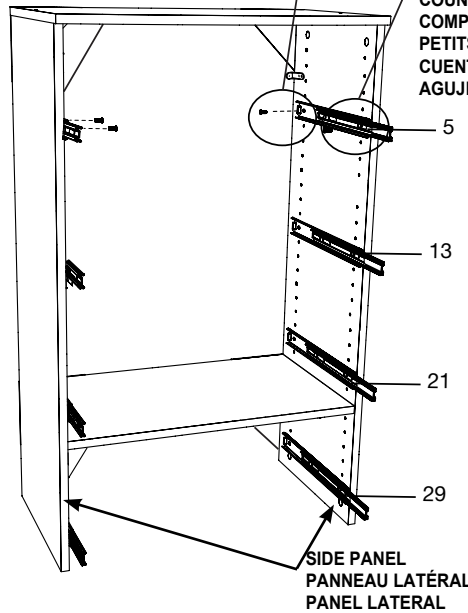
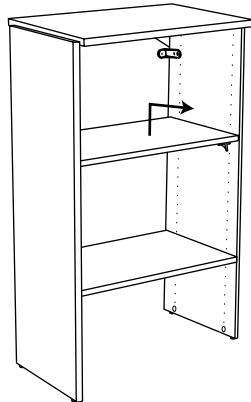
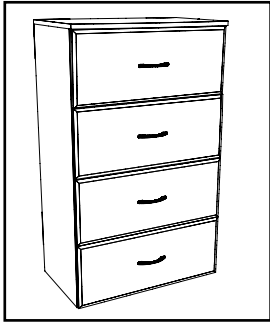


x4

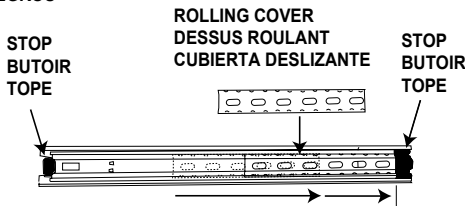
for each drawer
pour chaque tiroir
para cada cajón



COUNT SMALL HOLES ONLY
COMPTER UNIQUEMENT LES
PETITS TROUS
CUENTE SOLAMENTE LOS
AGUJEROS PEQUEÑOS



ALIGN ALL PIÈCES WITH BLACK STOPS
ALIGNER TOUTES LES PIÈCES AVEC LES
BUTOIRS NOIRS
ALINEE TODAS LAS PIEZAS CON LOS TOPE
NEGROS



NOTE:

- Remove center (adjustable) shelf from base unit.
- Locate **fifth SMALL** hole of base from top. Move base slide forward slightly to expose back hole. Align back hole of slide with back hole on gable. Attach base slide as shown (if necessary move slide to expose and secure front hole). Attach remaining large slides **every 8 holes**.
- Once base slide is attached to gable, align all movable pieces with black stop on each end. Be sure to move rolling cover toward front (large) black stop.
- Align small slides on drawer with larger slides on base. Push drawer into base. Repeat to install remaining drawers.

REMARQUE :

- Retirer l'étagère centrale (réglable) du bâti.
- Trouver le **cinquième PETIT** trou du bâti, à partir du haut. Déplacer légèrement la base vers l'avant pour exposer le trou arrière. Aligner le trou arrière de la glissière avec le trou arrière du côté. Fixer la base de la glissière tel qu'illustré (si nécessaire, déplacer la glissière de manière à exposer et fixer le trou avant). Fixer les deux grosses glissières restantes à **tous les 8 trous**.
- Une fois la base de la glissière fixée au côté, aligner toutes les pièces mobiles avec le butoir noir de chaque extrémité. S'assurer de déplacer le dessus roulant vers le butoir noir avant (gros).
- Aligner les petites glissières qui se trouvent sur le tiroir avec les grosses glissières du bâti. Pousser le tiroir dans le bâti. Répéter ces étapes pour installer les autres tiroirs.

NOTA:

- Quite la repisa central (ajustable) de la unidad base.
- Ubique el **quinto agujero PEQUEÑO** de la base desde la parte superior. Mueva el mecanismo de deslizamiento de la base un poco hacia delante para dejar al descubierto el agujero trasero. Alinee el agujero trasero del mecanismo de deslizamiento con el agujero trasero del gablete. Una el mecanismo de deslizamiento de la base como se muestra (si es necesario, mueva el mecanismo de deslizamiento para dejar al descubierto y fijar el agujero frontal). Instale los mecanismos de deslizamiento grandes restantes **en cada 8 agujeros**.
- Una vez que el mecanismo de deslizamiento de la base esté unido al gablete, alinee todas las piezas móviles con el tope negro en cada extremo. Asegúrese de mover la cubierta deslizante hacia el tope negro frontal (grande).
- Alinee el mecanismo de deslizamiento pequeño sobre el cajón con el mecanismo de deslizamiento más grande en la base. Empuje el cajón dentro de la base. Repita los pasos para instalar los cajones restantes.