

Stackable 3-Shelf Corner Organizer

Organisateur de Coin Empilable à 3 Étagères

Organizador de Esquinero 3 Repisas Apilables

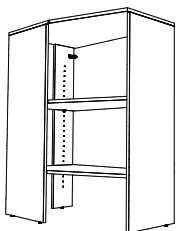
INSTALLATION INSTRUCTIONS

DIRECTIVES D'INSTALLATION

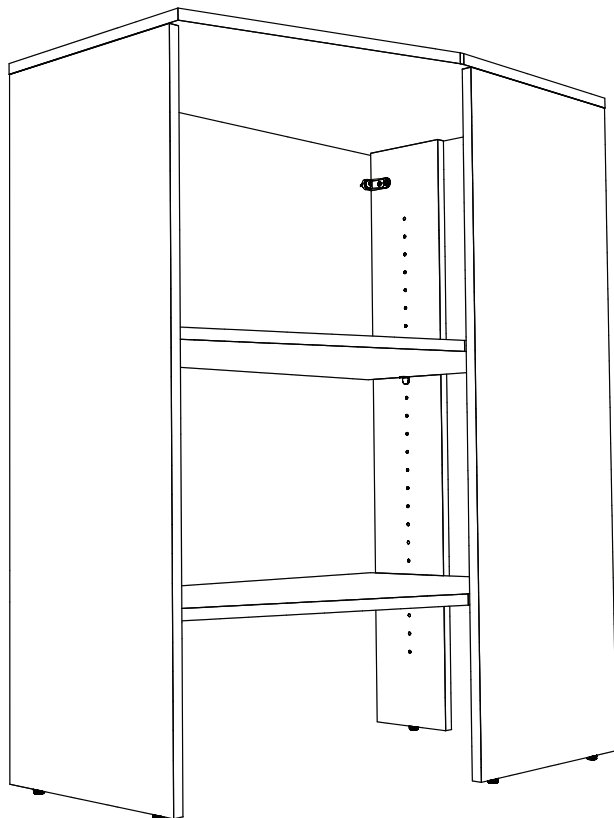
INSTRUCCIONES DE INSTALACIÓN

BEFORE BEGINNING | AVANT DE COMMENCER | ANTES DE EMPEZAR

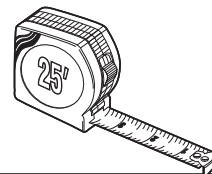
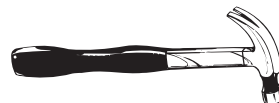
- Please read all instructions carefully.
- Familiarize yourself with all parts (see "PARTS") and check quantities.
- Follow all safety precautions (see "SAFETY PRECAUTIONS").
- Prière de lire avec soin toutes les directives fournies.
- Se familiariser avec les pièces nécessaires à l'installation (voir « PIÈCES ») et vérifier les quantités présentes.
- Respecter toutes les consignes de sécurité (voir « CONSIGNES DE SÉCURITÉ »).
- Lea todas las instrucciones cuidadosamente.
- Familiarícese con todas las piezas (VEA "PIEZAS") y verifique las cantidades.
- Siga todas las precauciones de seguridad (vea "PRECAUCIONES DE SEGURIDAD").



For Left-corner Installation, see page 6.
 Pour une installation dans le coin gauche, voir page 6.
 Para la instalación en la esquina izquierda, vea la página 6.



What you will need: Vous aurez besoin de : Va a necesitar:



CLOSETMAID®

© 2019 ClosetMaid LLC | Ocala, FL 34471 | 1-800-874-0008 | www.closetmaid.com

⚠ WARNING

- This unit contains small parts which could be a choking hazard for small children. Children should be under adult supervision at all times or serious injury could occur.
- Always unload unit prior to moving the unit. The weight of personal belongings can cause the unit to become unstable and either tip or collapse. Serious bodily injury and/or damage to personal belongings may occur.
- Do not overload unit. If any shelf, top, or bottom of unit bows or bends, it is overloaded. The shelf, top, or bottom could collapse and cause serious bodily injury and/or damage to personal belongings.
- Do not climb or step on the unit. The unit may become unstable and either tip or collapse. Serious bodily injury and/or damage to personal belongings may occur.
- Do not mount or attach anything to the sides, rear or front of the unit as this can create a force which can cause the unit to tip. Serious bodily injury and/or damage to personal belongings may occur.
- After mounting of the cam posts and dowels to the panels, be careful to not hit the cam posts and dowels prior to final assembly as damage can occur to the mounting of the parts. This may cause the unit to not assemble correctly and create an unstable unit. Serious bodily injury and/or damage to personal belongings may occur.
- Do not hang this unit on the wall. The product structure is not designed for wall hanging. Serious bodily injury, damage to personal belongings, and/or damage to the wall may occur.
- Secure finished unit to wall using L-Brackets, Anchors, and Wall Screws (#10 x 1-1/2 in.) provided. Failure to do so may create an unsafe tipping hazard that could lead to serious bodily injury and/or damage to personal belongings.
- Follow proper safety procedures when using power tools and ladders.
- **We recommend you protect your work surface during assembly to prevent scratching or damage to table tops, wood floors, etc.**

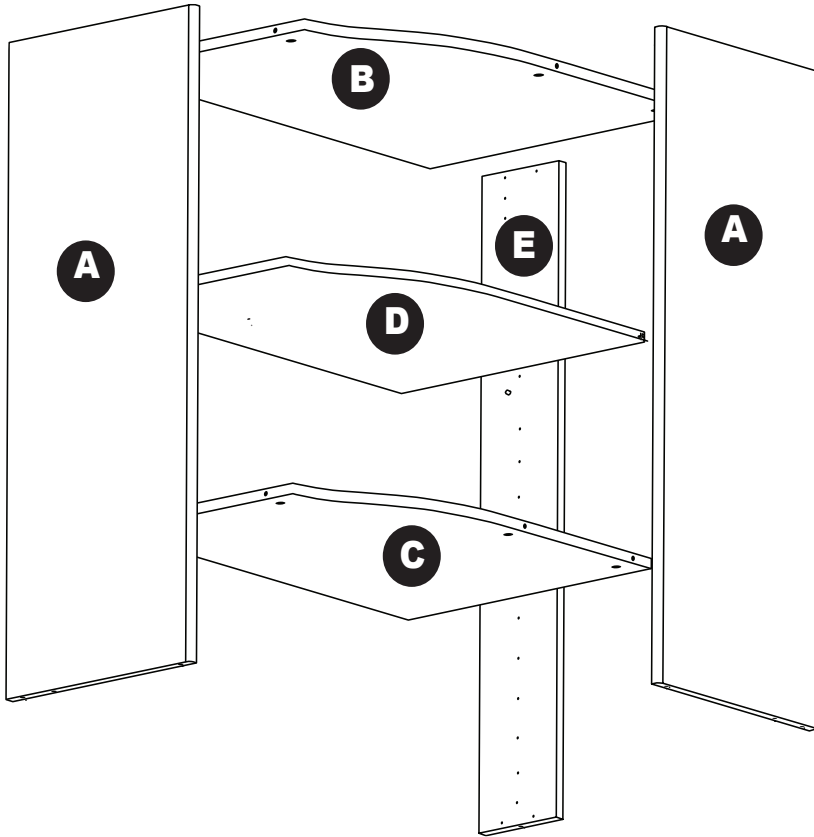
⚠ MISE EN GARDE

- Ce module contient de petites pièces avec lesquelles de petits enfants peuvent s'étouffer. Les enfants doivent toujours être sous la surveillance constante d'adulte faute de quoi des blessures graves peuvent se produire.
- Toujours vider le module avant de le déplacer. Le poids des effets personnels qui s'y trouvent peut causer l'instabilité du module et le faire basculer ou s'affaisser. Cela pourrait provoquer des blessures graves ou des dommages matériels.
- Ne pas surcharger les modules. Lorsqu'une étagère ou encore le haut ou le bas d'un module plie ou arque, cela indique une surcharge. L'étagère ou les panneaux supérieur ou inférieur pourraient s'affaisser, provoquant des blessures graves ou des dommages matériels.
- Ne pas grimper ou se tenir debout ou assis sur le module. Le module risque de devenir instable et basculer ou s'affaisser. Cela pourrait provoquer des blessures graves ou des dommages matériels.
- Ne rien ancrer ou fixer sur les côtés, l'arrière ou l'avant du module, car cela pourrait le faire basculer. Cela pourrait provoquer des blessures graves ou des dommages matériels.
- Après avoir fixé les boulons à tige et goujons aux panneaux, prendre soin d'éviter de les cogner avant le montage final, car cela risquerait d'endommager l'installation des pièces. Cela risque d'empêcher le montage adéquat du module et d'en causer l'instabilité. Cela pourrait provoquer des blessures graves ou des dommages matériels.
- Ne pas suspendre ce module au mur. La structure de ce produit n'est pas conçue pour suspendre au mur. Cela pourrait provoquer des blessures graves, des dommages matériels ou endommager le mur.
- Fixer le module ouvert au mur à l'aide du Support en L, de la Douille d'Ancre et de la Vis Murale (n° 10 x 3,8 cm) fournis. Négliger de le faire peut provoquer un danger de basculement susceptible d'occasionner des blessures graves ou des dommages matériels.
- Respecter toutes les consignes de sécurité lors de l'utilisation d'outils à moteur et d'échelles.
- **Nous recommandons de protéger la surface de travail durant le montage afin d'éviter d'égratigner ou d'endommager les dessus de table, plancher de bois, etc.**

⚠ ADVERTENCIA

- Este producto contiene piezas pequeñas que pueden causar peligro de asfixia a niños pequeños. Los niños deben estar bajo la supervisión de un adulto en todo momento, de lo contrario pueden ocurrir lesiones graves.
- Vacíe siempre la unidad antes de moverla de lugar. El peso de los objetos personales puede resultar en que la unidad quede inestable, se vuelque o colapse pudiendo causar lesiones graves personales y / o daños a los objetos personales.
- No sobrecargue la unidad. Si cualquier repisa o la parte superior o inferior de la unidad se arquea, significa que está sobrecargada. La repisa o la parte superior o inferior puede colapsarse, causando lesiones graves corporales y/o daños a objetos personales.
- No escale o suba a la unidad. La unidad puede resultar inestable y puede volcarse o colapsar pudiendo causar lesiones graves personales y daños a los objetos personales.
- No instale o fije nada a los laterales de la unidad o partes delantera o trasera ya que puede crear peso y resultar en que la misma se vuelque pudiendo causar lesiones graves personales y daños a los objetos personales.
- Una vez instalados los postes de leva y las espigas a los paneles, tenga cuidado de no golpear los postes de leva y las espigas antes de terminar la instalación completa ya que las piezas pueden sufrir daños. El no instalar este producto correctamente puede resultar en que el mismo quede inestable pudiendo causar lesiones graves personales y daños a los objetos personales.
- No cuelgue esta unidad a la pared. La estructura del producto no está diseñada para colgarse en la pared. Puede ocurrir lesiones personales graves y daños a los objetos personales y / o a la pared.
- Fije la unidad acabada a la pared usando el Soporte en forma de L, el Tarugo y el Tornillo de Pared (#10 x 3,8 cm) incluidos. El no instalar este producto correctamente podría resultar en que la unidad se vuelque y en lesiones corporales graves y/o daños a objetos personales.
- Siga los procedimientos de seguridad adecuados al usar herramientas eléctricas y escaleras.
- **Recomendamos que proteja su área de trabajo durante el ensamblaje para no rayar las superficies de las mesas, pisos de madera, etc.**

PARTS | PIÈCES | PIEZAS



A side panel (2) panneau latéral (2) panel lateral (2)	D adjustable shelf (1) étagère réglable (1) repisa ajustable (1)
B top shelf (1) étagère supérieure (1) repisa superior (1)	E back panel (1) panneau arrière (1) panel trasero (1)
C bottom shelf (1) étagère inférieure (1) repisa inferior (1)	

AA 50509 cam lock (9) boulon à verrou (9) cierre de leva (9)	BB 50511 large hole cover (5) gros capuchon (5) tapón de agujero grande (5)	CC 80523 cam post (9) boulon à tige (9) poste de leva (9)	DD 50636 shelf support (5) support d'étagère (5) soporte de repisa (5)	EE 50511 bottom nut (5) écrou inférieur (5) tuerca de fondo (5)
FF 50631 leveling feet (5) pieds de nivellement (5) patas niveladoras (5)	GG 81727 back panel screw - flathead (1) vis du panneau arrière - tête plate (1) tornillo del panel trasero - cabeza plana (1)	HH 81719 #10 x 1/2" screw - flathead (2) vis n° 10 x 1,2 cm - tête plate (2) tornillo #10 x 1,2 cm - cabeza plana (2)	II 65000 wall anchor (2) douille d'ancrage (2) tarugo de pared (2)	JJ 81721 wall screw - panhead (2) vis murale - tête cylindrique bombée (2) tornillo de pared - cabeza redonda (2)
KK 50523 L-bracket (2) support en L (2) soporte en forma de L (2)	LL 99200 dowel (2) goujon (2) espiga (2)	MM hole plug - 5mm (5) bouchon - 5mm (5) tapón de agujero - 5mm (5)	NN hole plug - 6mm (7) bouchon - 6mm (7) tapón de agujero - 6mm (7)	OO cam lock cover (4) capuchon à boulon à verrou (4) tapón de cierre de leva (4)

PART IDENTIFICATION

Use "PART IDENTIFICATION" and exploded view (on previous page) to identify parts!

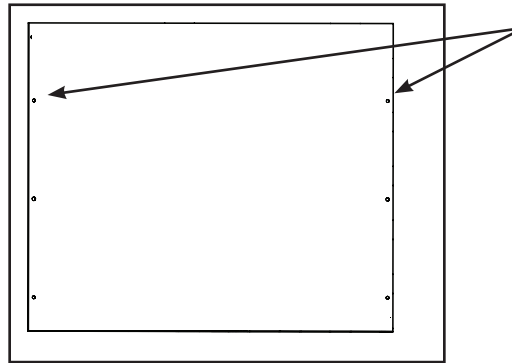
Utiliser la « IDENTIFICATION DES PIÈCES » et le schéma éclaté (à la page précédente) pour identifier les pièces!

¡Use la "IDENTIFICACIÓN DE LAS PIEZAS" y la perspectiva ampliada (en la página anterior) para identificar las piezas!

- Note overall shape of part.
- Remarquer la forme générale de chaque pièce.
- Vea la forma de las piezas en general.

IDENTIFICATION DES PIÈCES

FRONT VIEW VUE AVANT VISTA DELANTERA

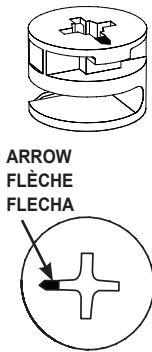


IDENTIFICACIÓN DE LAS PIEZAS

- Count and locate holes in each part.
- Compter et localiser les trous de chaque pièce.
- Cuento y ubique los agujeros de cada pieza

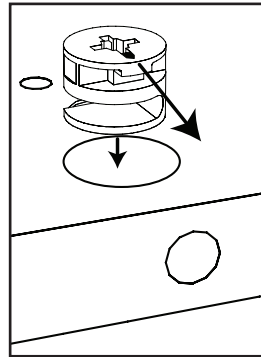
INSTALLING CAM LOCKS

- Identify arrow on head. Look closely.
- Identifier la flèche sur la tête. Examiner attentivement.
- Identifique las flechas en la cabeza. Búsquelas detenidamente.



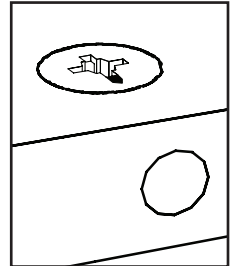
INSTALLER LES BOULONS À VERROU

- Arrow **MUST** point toward hole in edge of panel.
- Les flèches **DOIVENT** pointer vers le trou de la bordure du panneau.
- La flecha **DEBE** apuntar hacia el agujero en el borde del panel.



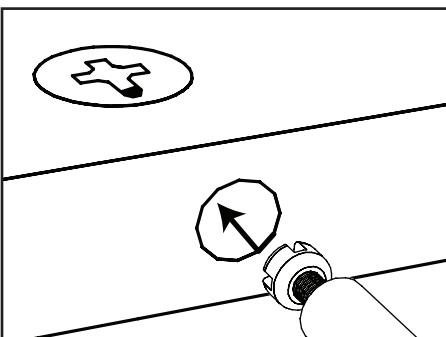
INSTALACIÓN DEL CIERRE DE LEVA

- Push cam lock all the way down into hole.
- Pousser le boulon à verrou entièrement dans le trou.
- Empuje hasta el fondo el cierre de leva en el agujero.

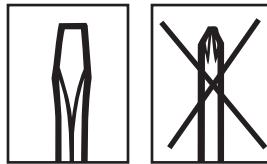


TIGHTENING CAM LOCKS

- Assure cam lock arrow points to hole and push cam post into hole.
- S'assurer que le boulon à verrou pointe vers le trou et pousser le boulon à tige dans le trou.
- Asegúrese de que la flecha del cierre de leva apunte al agujero y empuje el poste de leva en el agujero.



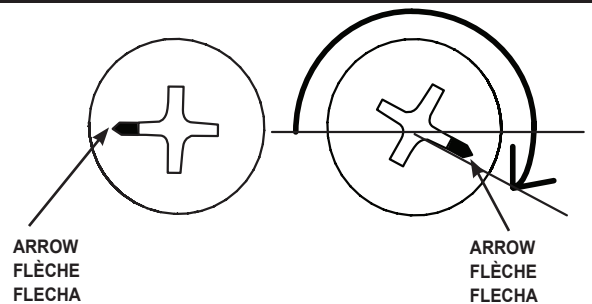
RESSERRER LES BOULONS À VERROU



- Use a Flathead screwdriver to turn cam lock.
- Utiliser un tournevis à tête plate pour resserrer le boulon à verrou.
- Use un destornillador de cabeza plana para girar el cierre de leva.

APRETAR EL CIERRE DE LEVA

- Turn camlock until **fully** tightened (slightly **OVER** half way around).
- Tourner le boulon à verrou jusqu'à ce qu'il soit entièrement resserré (un peu **PLUS** d'un demi-tour).
- Gire el cierre de leva hasta que quede completamente apretado (un poco **MÁS** de la mitad).



INSTALLING L-BRACKET

All units must be fastened to the wall.
There are several “key points” to this installation step. Please review the drawings and comments below, as well as the assembly steps provided.

When installing L-brackets, be sure to place, mark, and install one bracket FULLY before placing, marking, and installing second L-bracket.

When stacking units, the unit on the bottom must be attached to the wall first before setting another unit on top.

INSTALLATION DU SUPPORT EN L

Tous les modules doivent être fixés au mur. Cette installation comprend quatre étapes essentielles. Prière de consulter les schémas et commentaires ci-dessous ainsi que les étapes de montage décrites.

Lors de l’installation des supports en L, s’assurer de placer, marquer et installer un support ENTIÈREMENT avant de placer, marquer et installer le second support en L.

Pour empiler les modules, celui du bas doit d’abord être fixé au mur avant l’installation d’un autre module par dessus.

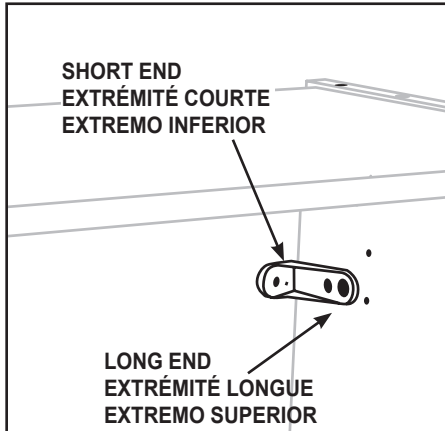
INSTALAR SOPORTES EN L

Todas las unidades de la Instalación Modeles deben asegurarse a la pared. Existen varios “puntos clave” para este paso de la instalación. Revise las imágenes y los comentarios a continuación, así como los pasos de ensamblaje proporcionados.

Al instalar los soportes en L, asegúrese de colocar, marcar e instalar COMPLETAMENTE un soporte antes de colocar, marcar e instalar el segundo soporte en L.

Cuando las unidades se apilen, la unidad del fondo debe sujetarse a la pared primero antes de colocar otra unidad encima.

**WHICH END?
QUELLE EXTRÉMITÉ?
¿QUÉ EXTREMO?**

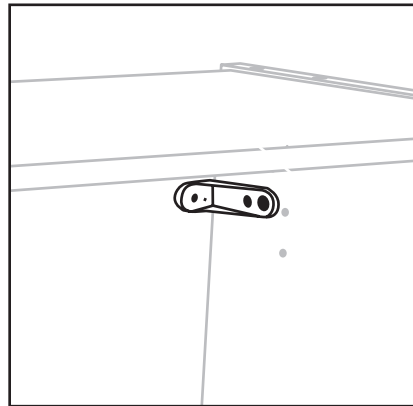


INSTALL SHORT END AGAINST WALL;
LONG END AGAINST UNIT.

PLACER L’EXTRÉMITÉ COURTE
CONTRE LE MUR ET L’EXTRÉMITÉ
LONGUE CONTRE LE MODULE

INSTALAR EL EXTREMO INFERIOR
CONTRA LA PARED Y EL EXTREMO
SUPERIOR CONTRA LA UNIDAD.

**WHERE?
OÙ?
¿DÓNDE?**

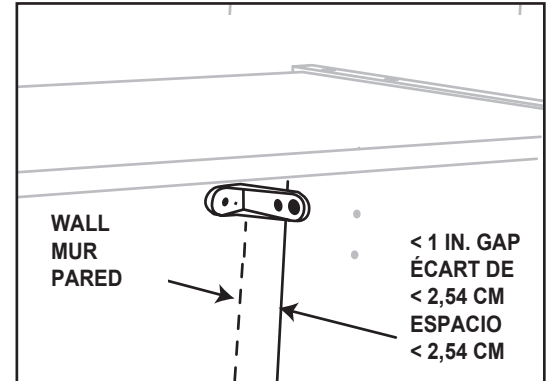


INSTALL L-BRACKET JUST BELOW
TOP PANEL/SIDE PANEL
INTERSECTION.

INSTALLER LE SUPPORT EN L DI-
RECTEMENT SOUS L’INTERSEC-
TION DU PANNEAU SUPÉRIEUR ET DU
PANNEAU LATÉRAL.

INSTALAR EL SOPORTE EN L JUSTO
DEBAJO DEL PANEL SUPERIOR/
INTERSECCIÓN DEL PANEL LATERAL.

**HOW FAR?
JUSQU’OÙ?
¿HASTA DÓNDE?**



IN THE CASE OF BASEBOARDS, OR OTHER
OBSTRUCTIONS, THE L-BRACKET WILL
ALLOW UP TO A 1 in. GAP (FROM THE WALL
TO THE UNIT).

EN CAS D’OBSTRUCTION CAUSÉE PAR UNE
PLINTHE OU AUTRE CHOSE, LE SUPPORT EN
L PERMETTRA UN ESPACE D’AU PLUS 2,54 CM
(ENTRE LE MUR ET LE MODULE).

EN EL CASO DE ZÓCALOS U OTRAS
OBSTRUCCIONES, EL SOPORTE EN L ADMITE
UN ESPACIO HASTA 1 in. (2,54 cm) ENTRE LA
PARED Y LA UNIDAD.

HAND TIGHTEN SCREWS

We recommend you hand-tighten screws.
Use care not to overtighten if using power
tools.

RESSERRER LES VIS À LA MAIN

Nous recommandons de resserrer les vis à la
main. Prendre garde de ne pas trop serrer en
utilisant des outils mécaniques.

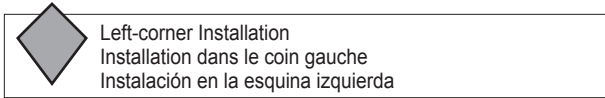
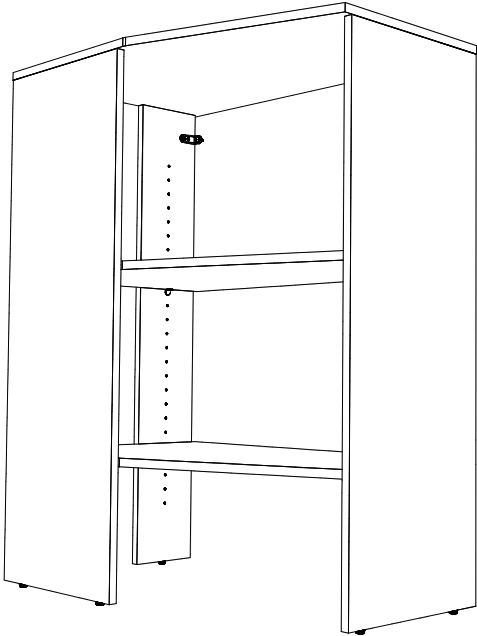
APRETAR LOS TORNILLOS A MANO

Recomendamos que usted apriete los
tornillos a mano. No apriete demasiado los
tornillos si usa una herramienta automática.

**LEFT-CORNER
INSTALLATION INSTRUCTIONS**

**DIRECTIVES POUR L'INSTALLATION
DANS LE COIN GAUCHE**

**INSTRUCCIONES PARA LA INSTALACIÓN
EN LA ESQUINA IZQUIERDA.**



To assemble unit in left corner, parts used in some steps need to be flipped. This is indicated with a diamond symbol near the step number.

Pour assembler l'unité dans le coin gauche, vous devez retourner les pièces utilisées dans certaines étapes. Ceci est indiqué par un symbole en losange près du numéro de l'étape.

Para ensamblar la unidad en la esquina izquierda, las piezas utilizadas en algunos pasos deben voltearse. Esto se indica con un símbolo de diamante cerca del número de paso.

Parts, labels, and number of pieces do not change.

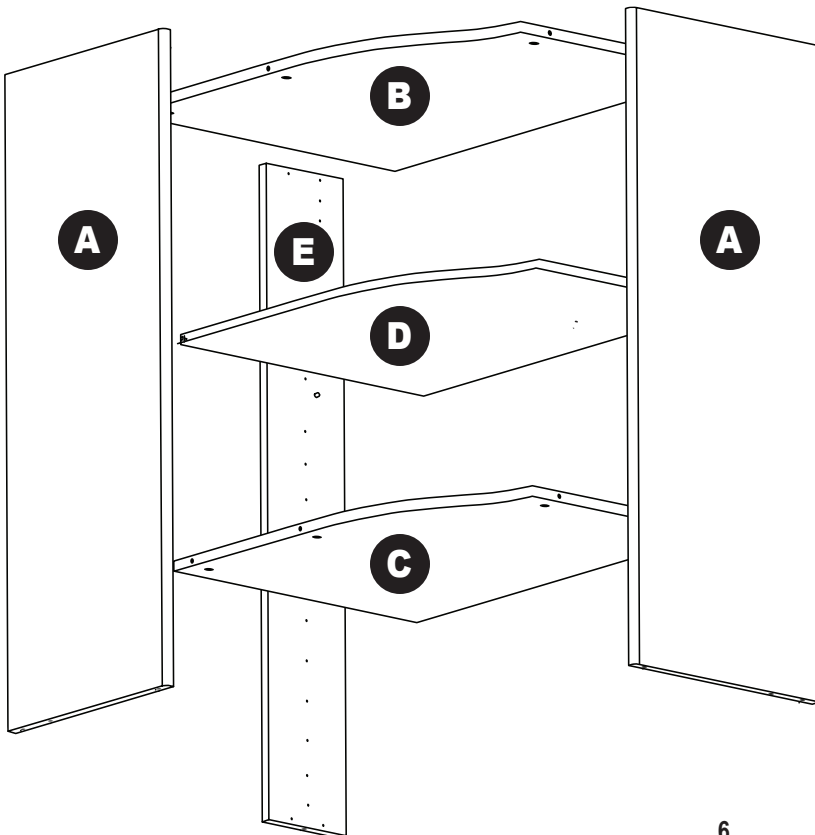
It is important to understand how finished edges go together. Take a moment to lay out all the wood pieces and note the finished and unfinished (raw wood) edges. Arrange pieces so all finished edges are facing the same way. While assembling, take care to note in each diagram which way finished edges are facing. In general, all finished edges will face forward and all finished sides (large area of piece) will face up when product is fully assembled and upright.

Les pièces, les étiquettes et le nombre de pièces ne changent pas.

Il est important de comprendre comment les arêtes finies vont ensemble. Prenez un moment pour disposer toutes les pièces de bois et notez les bords finis et non finis (bois brut). Disposez les pièces de manière à ce que tous les bords finis soient orientés de la même manière. Lors de l'assemblage, veillez à noter dans chaque diagramme l'orientation des arêtes finies. En général, tous les bords finis seront orientés vers l'avant et tous les côtés finis (grande surface de pièce) seront dirigés vers le haut lorsque le produit sera entièrement assemblé et debout.

Las piezas, etiquetas y número de piezas no cambian.

Es importante entender cómo los bordes terminados se juntan. Tómese un momento para colocar todas las piezas de madera y observe los bordes acabados y sin terminar (madera en bruto). Arregle las piezas de manera que todos los bordes terminados estén orientados de la misma manera. Durante el montaje, tenga cuidado de anotar en cada diagrama la forma en que los bordes terminados se enfrentan. En general, todos los bordes terminados estarán orientados hacia adelante y todos los lados terminados (gran área de la pieza) estarán orientados hacia arriba cuando el producto esté completamente montado y en posición vertical.



<p>A</p> <p>side panel (2) panneau latéral (2) panel lateral (2)</p>	<p>D</p> <p>adjustable shelf (1) étagère réglable (1) repisa ajustable (1)</p>
<p>B</p> <p>top shelf (1) étagère supérieure (1) repisa superior (1)</p>	<p>E</p> <p>back panel (1) panneau arrière (1) panel trasero (1)</p>
<p>C</p> <p>bottom shelf (1) étagère inférieure (1) repisa inferior (1)</p>	

STEP 1

Right

ÉTAPE 1

Droit

PASO 1

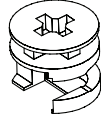
Derecha

Push cam locks into bottom shelf. Install cam posts into top shelf.
Pousser boulons à verrou dans l'étagère inférieure. Pousser boulons à tige dans l'étagère inférieure.
Empuje cierres de leva en la repisa inferior. Instale postes de leva en la repisa superior.



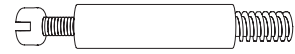
For Left-corner Installation, see page 8.
 Pour une installation dans le coin gauche, voir page 8.
 Para la instalación en la esquina izquierda, vea la página 8.

AA

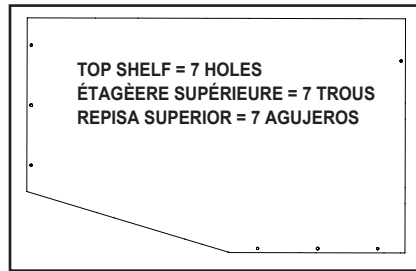
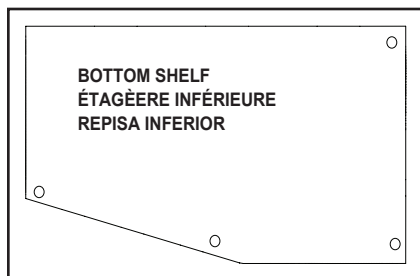


x4

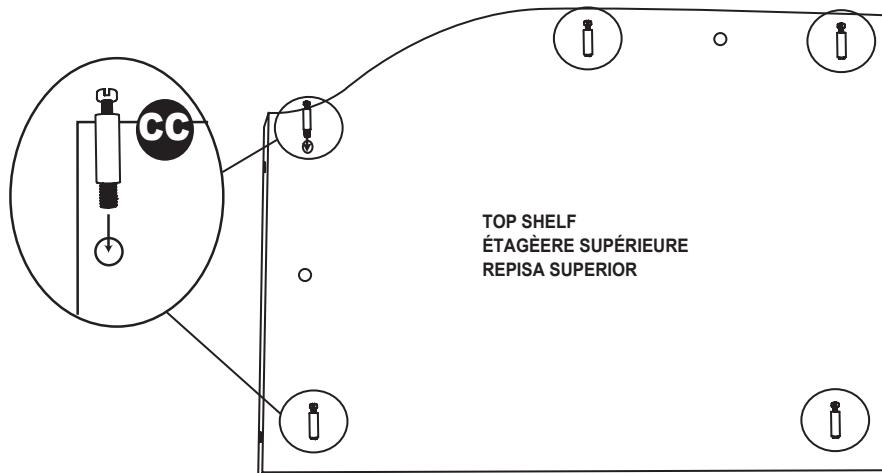
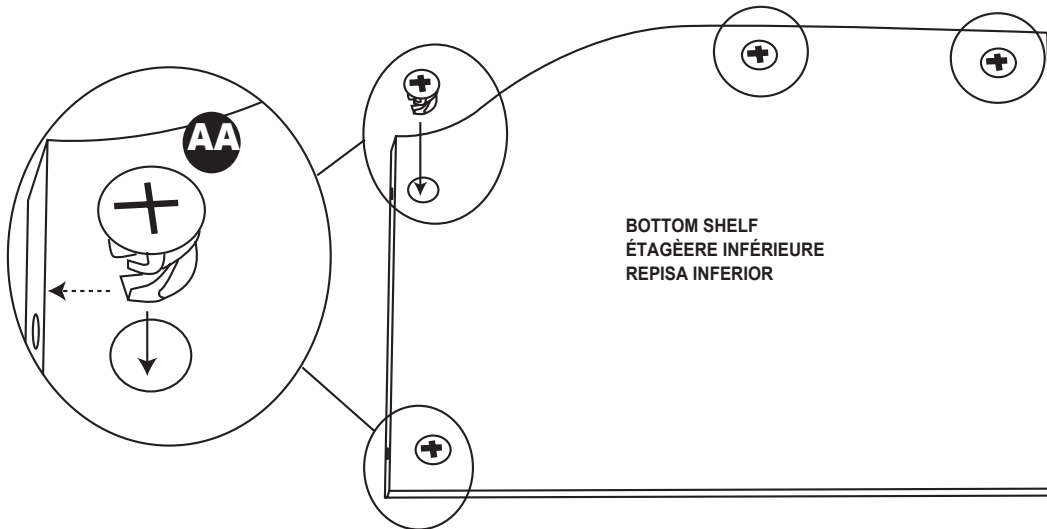
CC



x5



TOP VIEW VUE SUPÉRIEURE VISTA SUPERIOR



NOTE:

- See "HELPFUL HINTS" on page 4 for proper cam lock assembly.
- Place cam locks into holes.
- Screw five cam posts into larger holes in top shelf as shown.

REMARQUE :

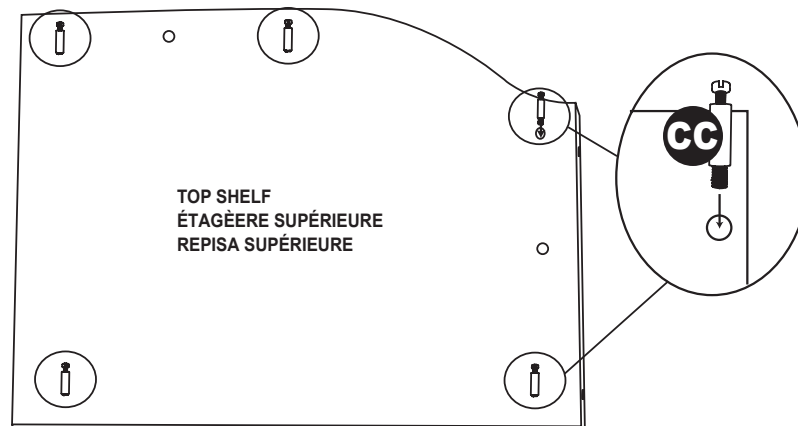
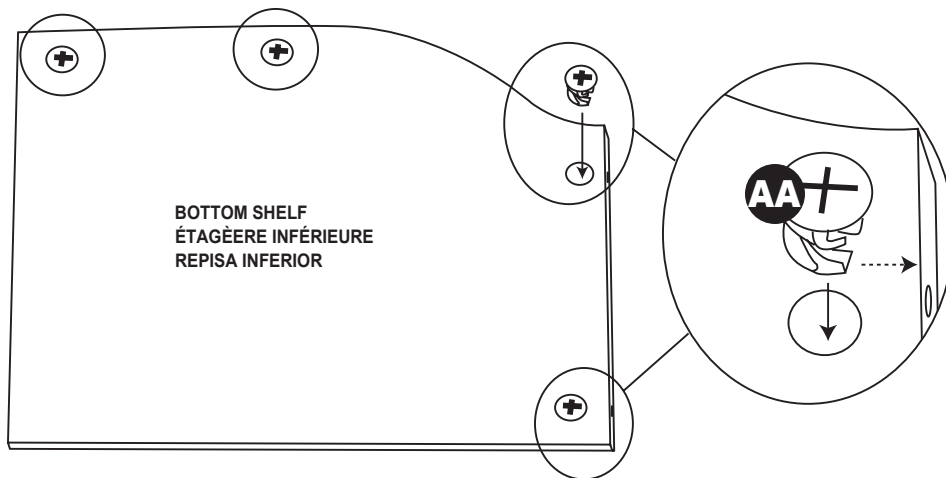
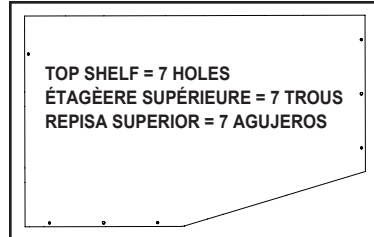
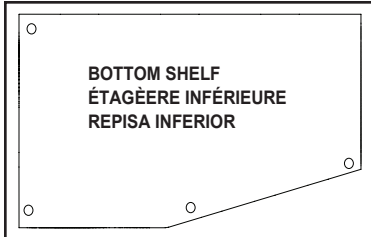
- Consulter les « CONSEILS UTILES » de la page 4 sur l'assemblage des boulons à verrou..
- Installer les boulons à verrou dans les trous.
- Visser les verrous à tige dans les plus gros trous de l'étagère supérieure, tel qu'illustré.

NOTA:

- Vea los "CONSEJOS PRÁCTICOS" de la página 4 para una instalación apropiada del cierre de leva.
- Instale los cierres de leva en los agujeros.
- Atornille postes de leva en los agujeros más grandes de la repisa superior como se muestra.

STEP 1 | ÉTAPE 1 | PASO 1
Left Gauche Izquierda

TOP VIEW VUE SUPÉRIEURE VISTA SUPERIOR



STEP 2

Right and Left

ÉTAPE 2

Droit et Gauche

PASO 2

Derecha y Izquierda

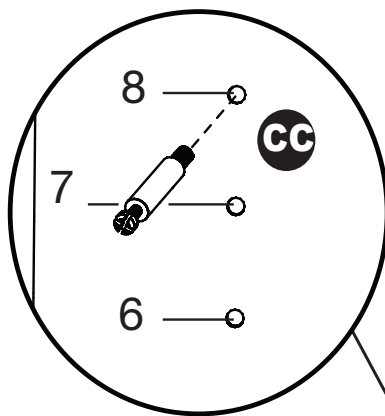
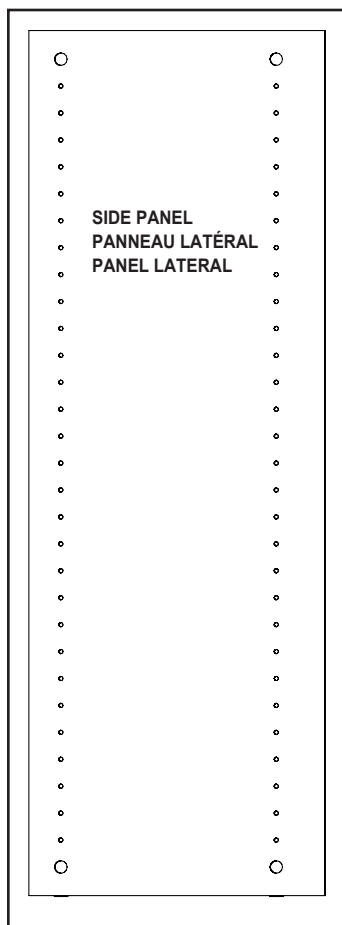
Install 2 cam posts into each side panel.

Installer 2 boulons à tige dans chaque panneau latéral.

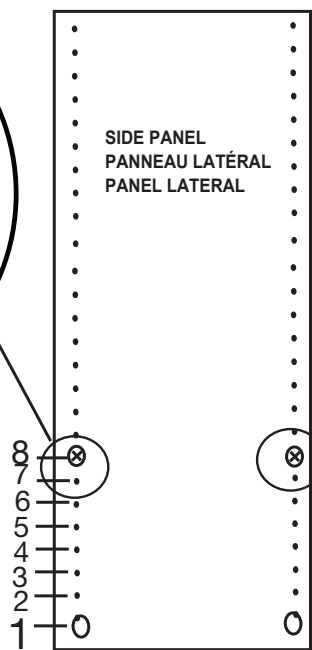
Instale 2 postes de leva en cada panel lateral.



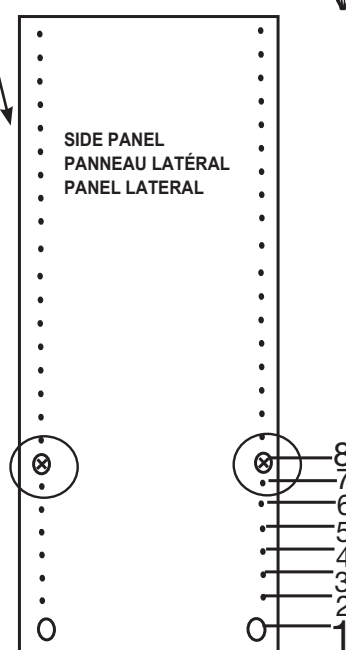
x4



HOLE 8 FROM BOTTOM
TROU 8 À PARTIR D'EN BAS
EL AGUJERO NÚMERO 8
DESDE EL FONDO



UNFINISHED EDGES
BORDURES BRUTES
BORDES SIN TERMINAR



NOTE:

- When counting holes in gables, count large hole in bottom as hole #1.
- Lay gables on floor with unfinished edges facing each other (toward center). Screw **two** cam posts into **each** gable as shown (hole #8 from bottom). Using a screwdriver, tighten cam posts.

REMARQUE :

- En comptant les trous des côtés, commencer par le gros trou du bas.
- Déposer les côtés sur le sol, les bordures brutes l'une face à l'autre (vers le centre). Visser les **deux** verrous à tige dans **chaque** côté, tel qu'illustré (8e trou à partir du bas). Utiliser un tournevis pour resserrer les boulons à tige.

NOTA:

- Al contar los agujeros en los gabletes, cuente el agujero grande de la parte inferior como agujero número 1.
- Coloque los gabletes en el piso con los bordes sin acabar orientados entre sí (hacia el centro). Atornille **dos** postes de leva en **cada** gablete como se muestra (el agujero número 8 desde la parte inferior). Use un destornillador para apretar los postes de leva.

STEP 3

Right and Left

ÉTAPE 3

Droit et Gauche

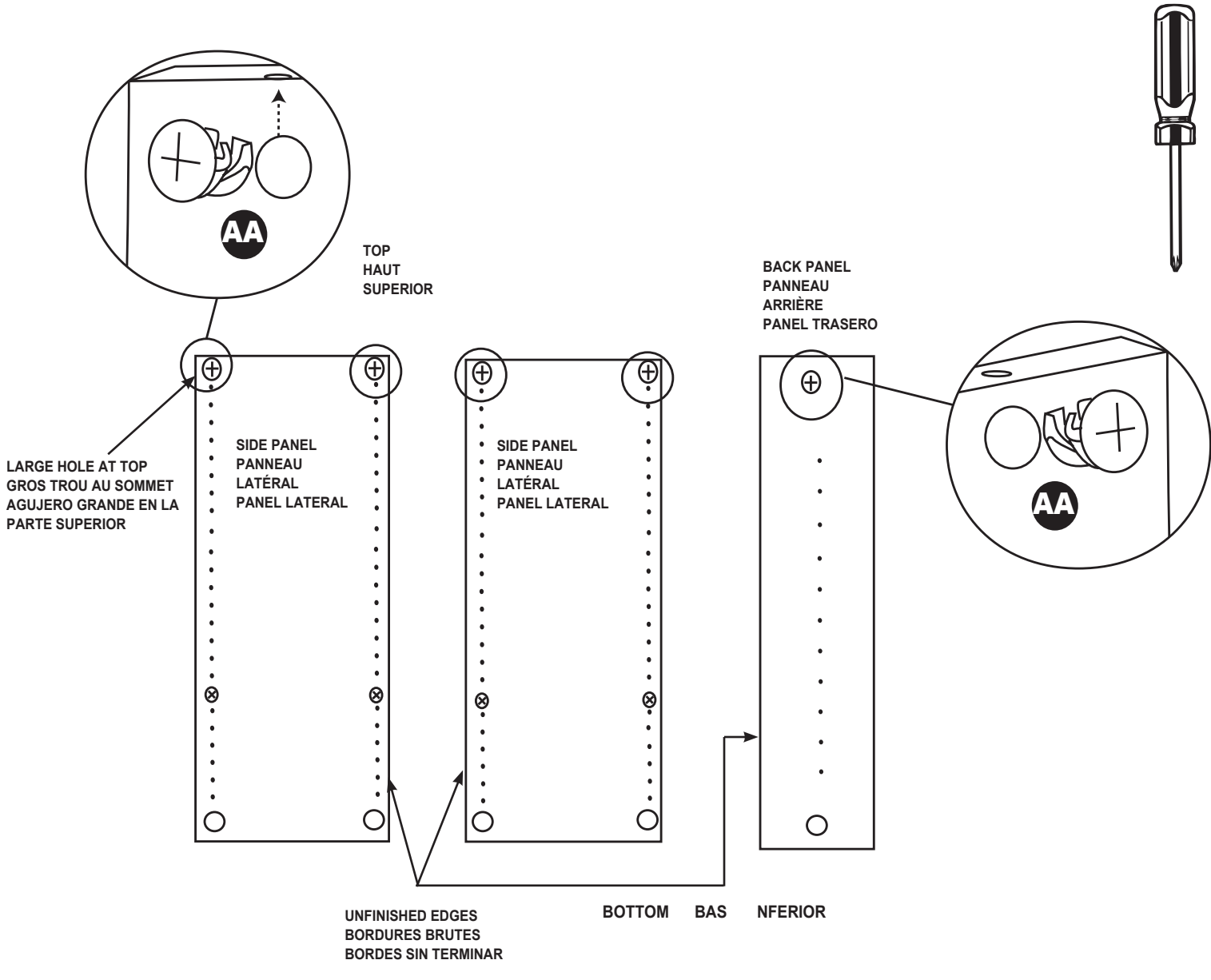
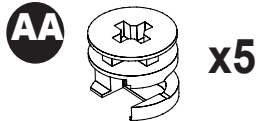
PASO 3

Derecha y Izquierda

Install 2 cam locks into each side panel and 1 cam lock into back panel.

Installer 2 boulons à verrou dans chaque panneau latéral et 1 boulon à verrou dans le panneau arrière.

Instale 2 cerrres de leva en cada panel lateral y 1 cierre de leva en el panel trasero.



NOTE:

- See "HELPFUL HINTS" on page 4 for proper cam lock assembly.

REMARQUE :

- Consulter les « CONSEILS UTILES » de la page 4 sur l'assemblage des boulons à verrou.

NOTA:

- Vea los "CONSEJOS PRÁCTICOS" de la página 4 para una instalación apropiada del cierre de leva.

STEP 4

Right and Left

ÉTAPE 4

Droit et Gauche

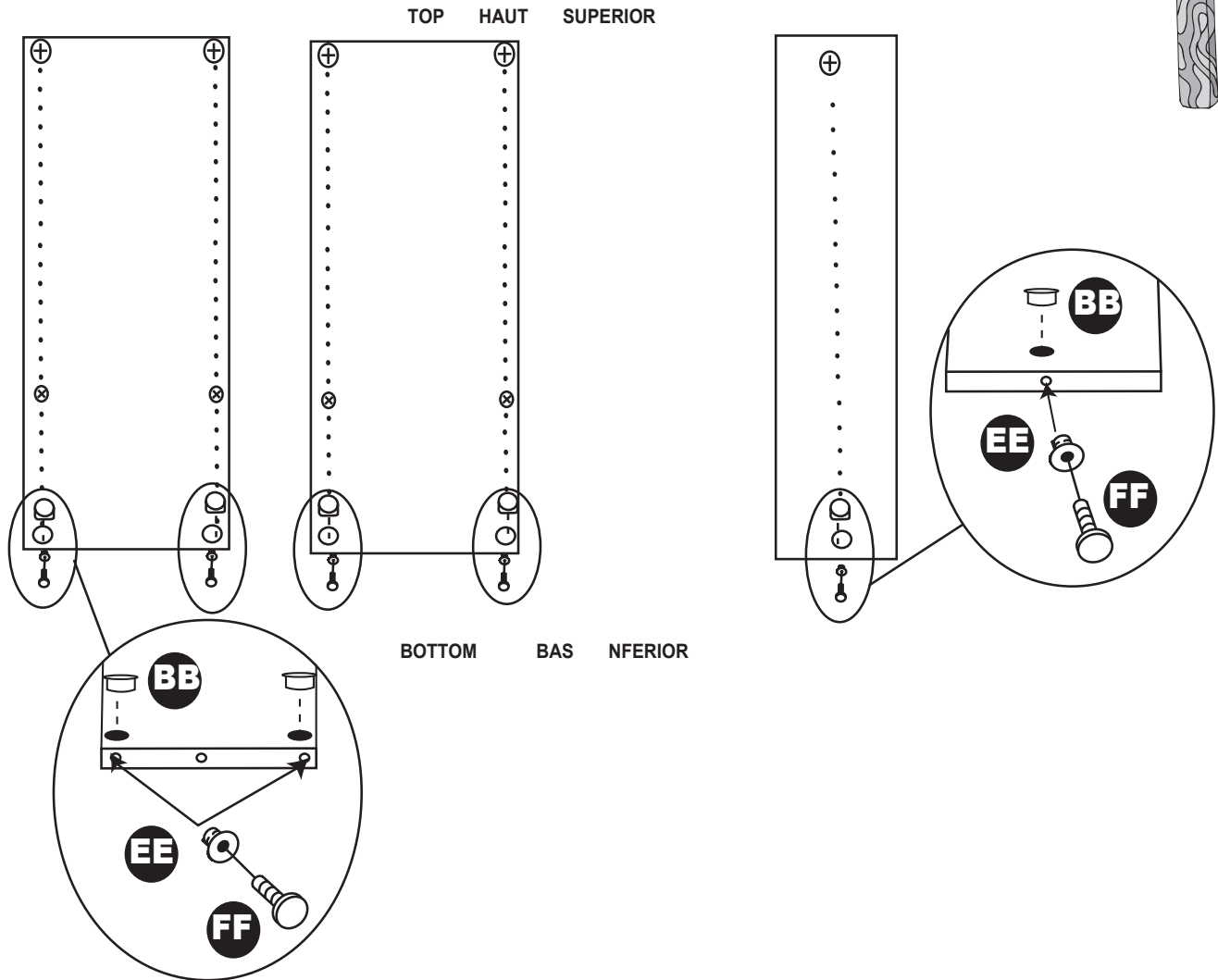
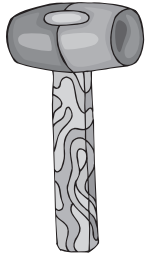
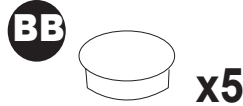
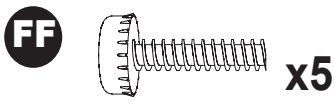
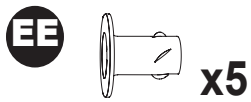
PASO 4

Derecha y Izquierda

Insert bottom nuts/feet into side panels and back panel.

Insérer les écrous inférieurs/pattes dans les panneaux latéraux et arrière.

Inserte las tuercas / pies del fondo en los paneles laterales y en el panel trasero.



NOTE:

- Use a rubber mallet to insert a bottom nut into each end hole in bottom edge of two side panels and hole in back panel. Thread leveling feet into nuts.
- Push hole covers into open holes at bottom of unit.

REMARQUE :

- Insérer un écrou dans chaque trou d'extrémité de la bordure inférieure des deux côtés à l'aide d'un maillet et dans le trou du panneau arrière. Visser les pieds de nivellement dans les écrous.
- Placer les capuchons dans les trous ouverts au bas du module.

NOTA:

- Use un mazo de goma para insertar la tuerca del fondo en cada agujero de los extremos del borde inferior de dos gabletes y el agujero del panel trasero. Enrosque las patas niveladoras dentro de las tuercas.
- Empuje los tapones de agujero en los agujeros abiertos de la parte inferior de la unidad.

STEP 5

Right

ÉTAPE 5

Droit

PASO 5

Derecha

Attach bottom shelf to side panels.
Fixer l'étagère inférieure aux panneaux latéraux.
Fije la repisa inferior a los paneles laterales.



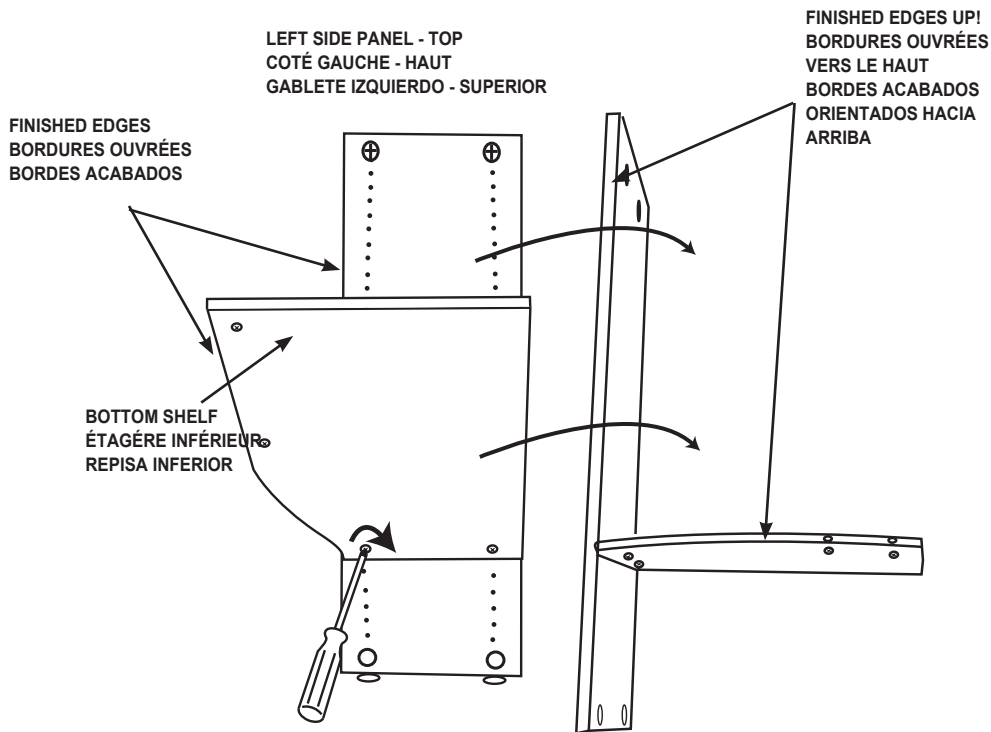
For Left-corner Installation, see page 14.
 Pour une installation dans le coin gauche, voir page 14.
 Para la instalación en la esquina izquierda, vea la página 14.



x4



TOP VIEW VUE SUPÉRIEUR VISTA SUPERIOR



NOTE:

- Use a screwdriver to tighten ALL cam locks after each step below! See Page 4 for "Tightening Cam Locks" instructions.
- Place bottom shelf over one set of cam posts as shown and tighten cam locks. Optional: Push cam lock covers onto cam locks in bottom shelf.
- Turn assembly on its side (finished edges up) and push cam posts into bottom shelf.

REMARQUE :

- Utiliser un tournevis pour resserrer TOUS les boulons à verrou après chacune des étapes ci-dessus. Consulter les directives sur la méthode pour resserrer les boulons à verrou à la page 4.
- Placer l'étagère inférieure sur un ensemble de boulons à tige, tel qu'illustré, et resserrer les boulons à verrou. Facultatif : Pousser les capuchons sur les boulons à verrou de l'étagère inférieure.
- Retourner le module sur le côté (les bordures ouvrees vers le haut) et pousser les boulons à tige dans l'étagère inférieure.

NOTA:

- ¡Use un destornillador para apretar TODOS los cierres de leva después de cada uno de los pasos siguientes! Vea en la página 4 las instrucciones "Apretar el cierre de leva".
- Ponga la repisa inferior sobre un juego de postes de leva en la forma indicada y apretar los cierres. Opcional: empuje los tapones del cierre de leva en los cierres de leva de la repisa inferior.
- Voltee el conjunto sobre su costado (con los bordes acabados hacia arriba) y empuje los postes de leva en la repisa inferior.

STEP 6

Right

ÉTAPE 6

Droit

PASO 6

Derecha

Attach top panel to side panel.

Fixer le panneau supérieur au panneau latéral.

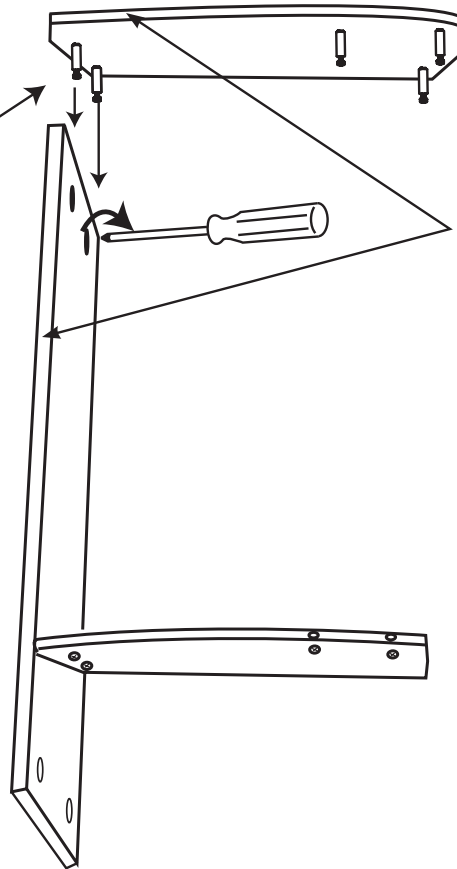
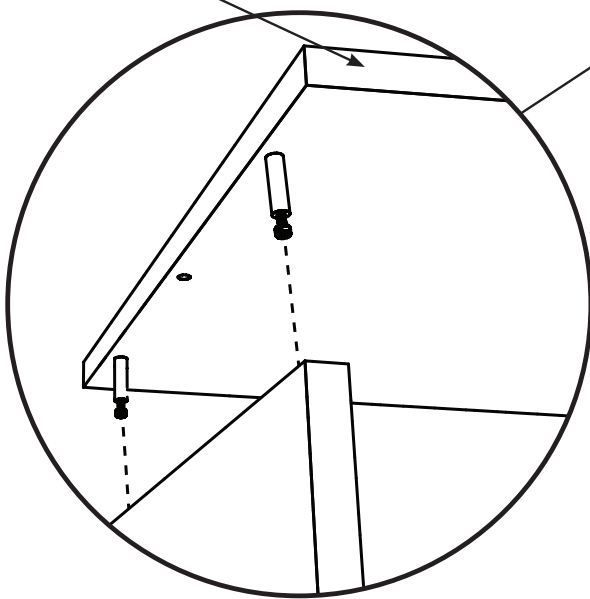
Fije el panel superior al panel lateral.



For Left-corner Installation, see page 14.
Pour une installation dans le coin gauche, voir page 14.
Para la instalación en la esquina izquierda, vea la página 14.

TOP VIEW VUE SUPÉRIEUR VISTA SUPERIOR

FINISHED EDGES
BORDURES OUVRÉES
BORDES ACABADOS



FINISHED EDGES UP!
BORDURES OUVRÉES VERS LE HAUT
BORDES ACABADOS ORIENTADOS
HACIA ARRIBA



NOTE:

- Use a screwdriver to tighten ALL cam locks after each step below! See Page 4 for “Tightening Cam Locks” instructions.
- Place top shelf (cam posts facing toward bottom) into holes in top of one side panels as shown.

REMARQUE :

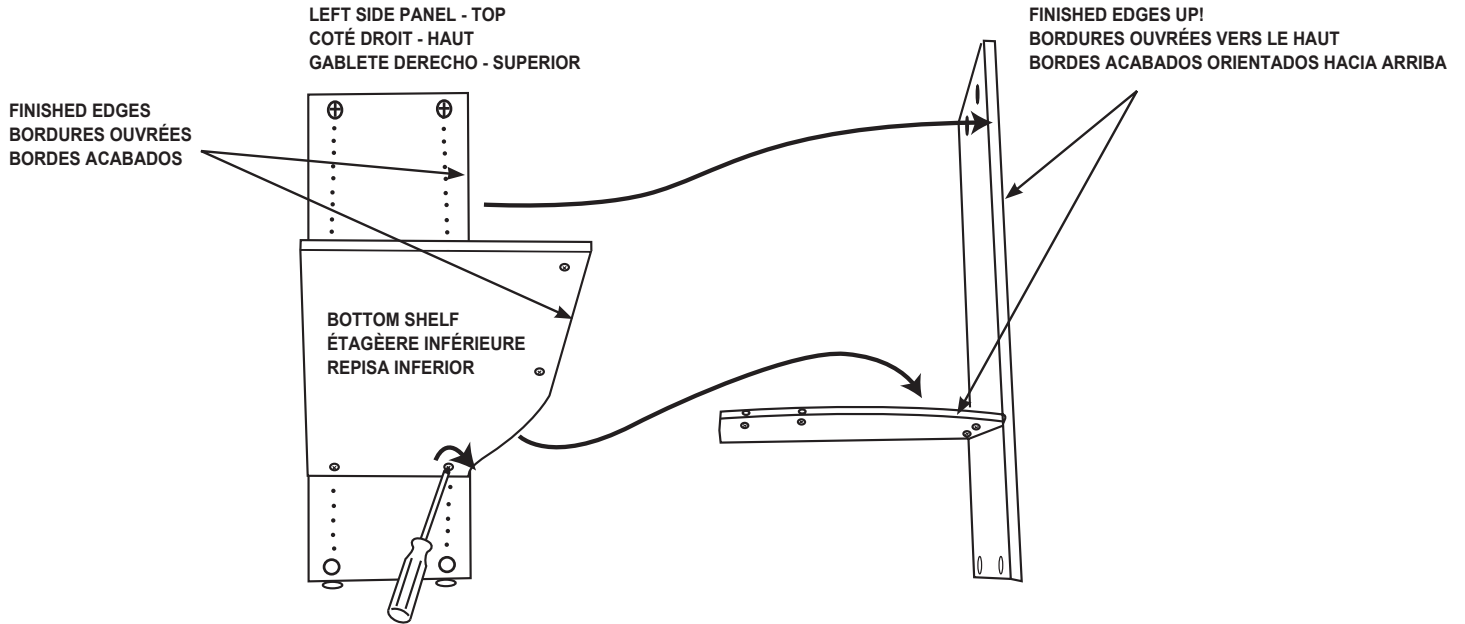
- Utiliser un tournevis pour resserrer TOUS les boulons à verrou après chacune des étapes ci-dessus. Consulter les directives sur la méthode pour resserrer les boulons à verrou à la page 4.
- Mettre l'étagère supérieure en place (les boulons à tige orientés vers le bas) sur les trous du sommet d'un panneau latéral, tel qu'illustré.

NOTA:

- ¡Use un destornillador para apretar TODOS los cierres de leva después de cada uno de los pasos siguientes! Vea en la página 4 las instrucciones “Apretar el cierre de leva”.
- Coloque la repisa superior (los postes de leva orientados hacia abajo) en los agujeros de arriba de un panel lateral como se muestra.

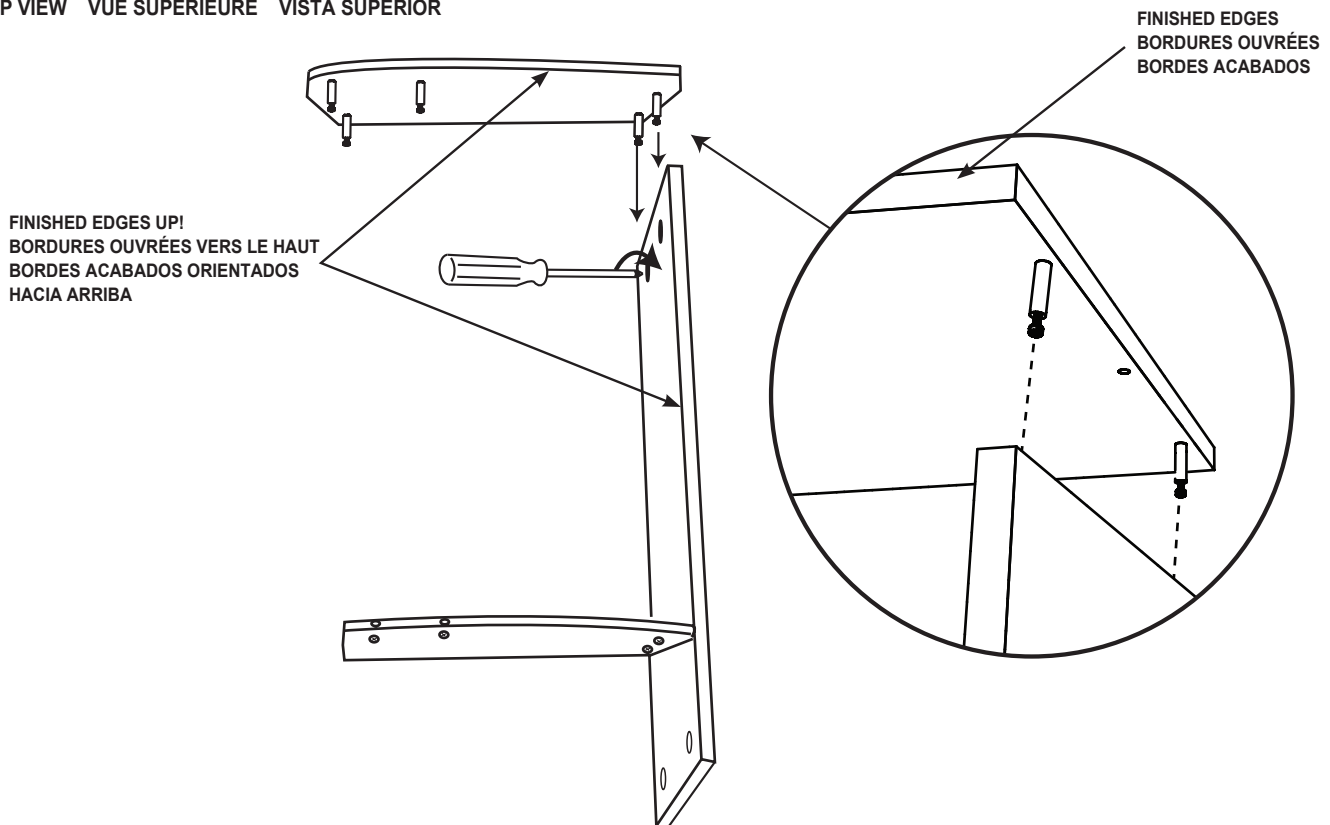
STEP 5 | ÉTAPE 5 | PASO 5
Left Gauche Izquierda

TOP VIEW VUE SUPÉRIEURE VISTA SUPERIOR



STEP 6 | ÉTAPE 6 | PASO 6
Left Gauche Izquierda

TOP VIEW VUE SUPÉRIEURE VISTA SUPERIOR



STEP 7

Right

ÉTAPE 7

Droit

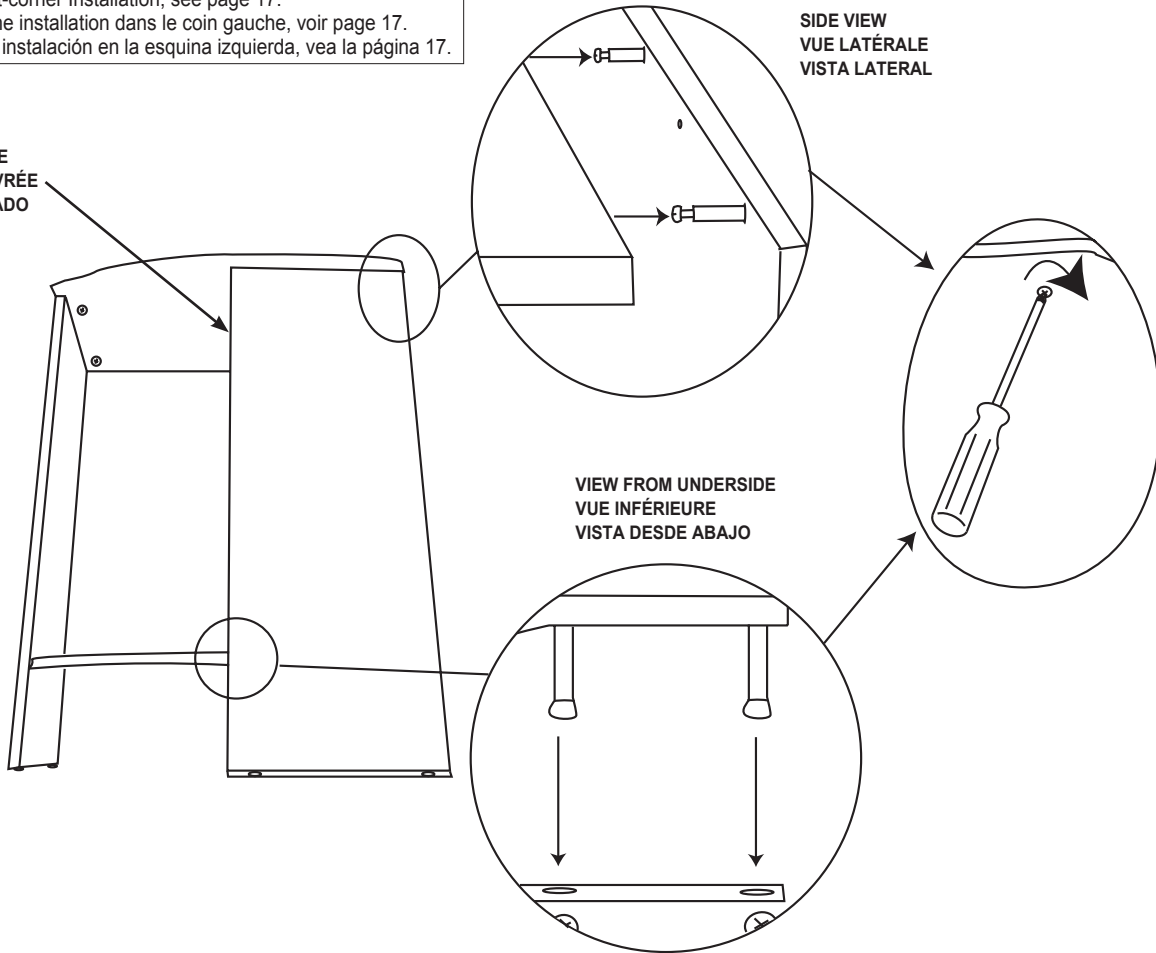
PASO 7

Derecha

**Attach second side panel to assembly.
Fixer le second panneau latéral au montage.
Fije el segundo panel lateral al ensamblaje.**

For Left-corner Installation, see page 17.
Pour une installation dans le coin gauche, voir page 17.
Para la instalación en la esquina izquierda, vea la página 17.

FINISHED EDGE
BORDURE OUVRÉE
BORDE ACABADO



NOTE:

- Place remaining side panel (cam locks and cam posts facing down) onto assembly as shown. Align holes in top edge of side panel with cam posts in top shelf. Push side panel toward top so holes fit over cam posts. **Turn cam locks to lock side panel into position.**
- Lift bottom end of gable to align cam posts in gable with holes in edge of bottom shelf. Push cam posts down into holes (if necessary, turn cam locks to allow posts to go into holes fully). Turn cam locks to lock gable into position.

REMARQUE :

- Placer le côté restant (boulons à tige vers le bas) dans les étagères fixes, tel qu'illustré. Pousser les boulons à tige dans les bordures des panneaux fixes (tourner les boulons à verrou, si nécessaire, pour faire pénétrer les boulons à tige jusqu'au bout).
- Soulever l'extrémité du côté pour aligner les trous des boulons à tige du côté avec les trous de la bordure de l'étagère inférieure. Pousser les boulons à tige dans les trous (tourner les boulons à verrou, si nécessaire, pour faire pénétrer les boulons à tige jusqu'au bout dans les trous). **Tourner les boulons à verrou pour fixer les boulons à tige et verrouiller le côté en place.**

NOTA:

- Coloque el gablete restante (los postes de leva orientados hacia abajo) en las repisas fijas como se muestra. Empuje los postes de leva en los agujeros en el borde de los paneles fijos (gire los cierres de leva lo necesario para empujar los postes de leva hasta el fondo).
- Levante el extremo inferior del gablete para alinear los postes de leva en el gablete con los agujeros del borde de la repisa inferior. Empuje los postes de leva hacia abajo dentro de los agujeros (si resulta necesario, gire los cierres de leva para dejar que los postes encajen completamente en los agujeros). **Gire los cierres de leva para fijar el gablete en su lugar.**

STEP 8

Right

ÉTAPE 8

Droit

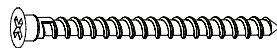
PASO 8

Derecha

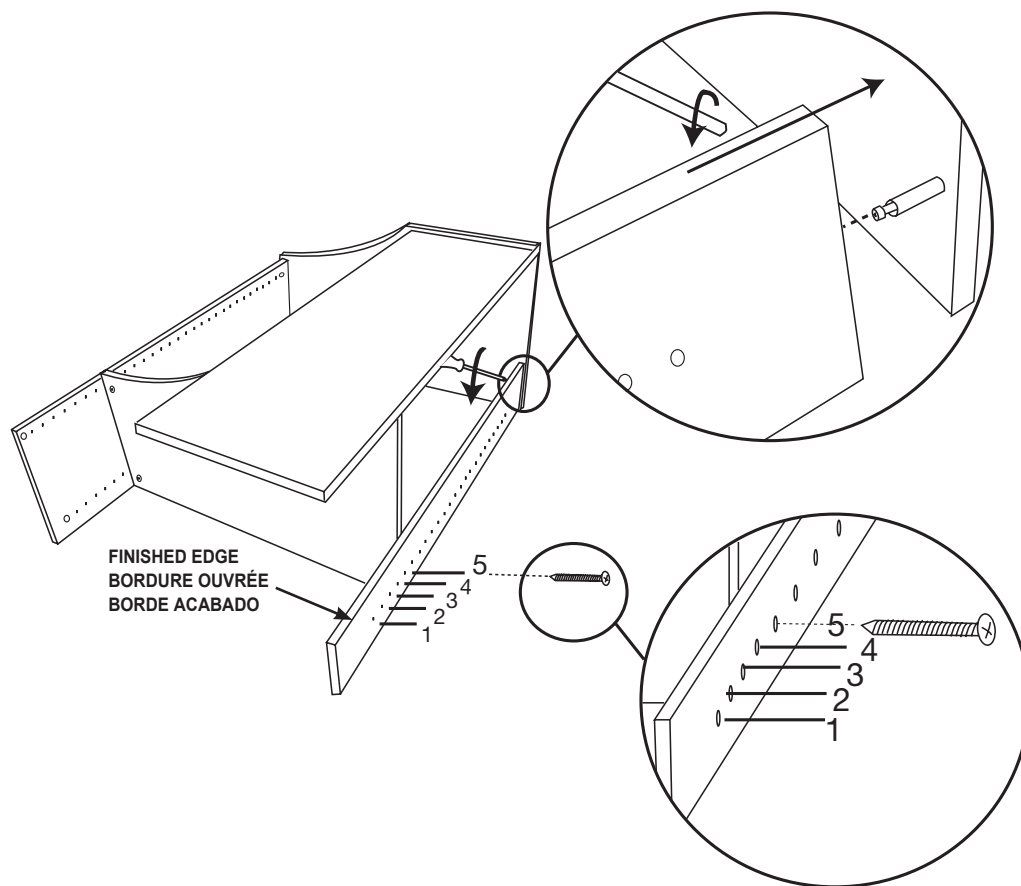
Attach back panel.
Fixer le panneau arrière.
Fije el panel trasero.



For Left-corner Installation, see page 17.
Pour une installation dans le coin gauche, voir page 17.
Para la instalación en la esquina izquierda, vea la página 17.



x1



FINISHED EDGE
BORDURE OUVRÉE
BORDE ACABADO

NOTE:

- Arrange back panel so finished edge faces up (cam lock at top will face "in"). Push hole in top edge of back panel over cam post on top shelf. Turn cam lock on back panel to secure to top shelf.
- Lift bottom end of back panel slightly, and count up **five SMALL holes**. Secure back panel to bottom shelf with back panel screw.

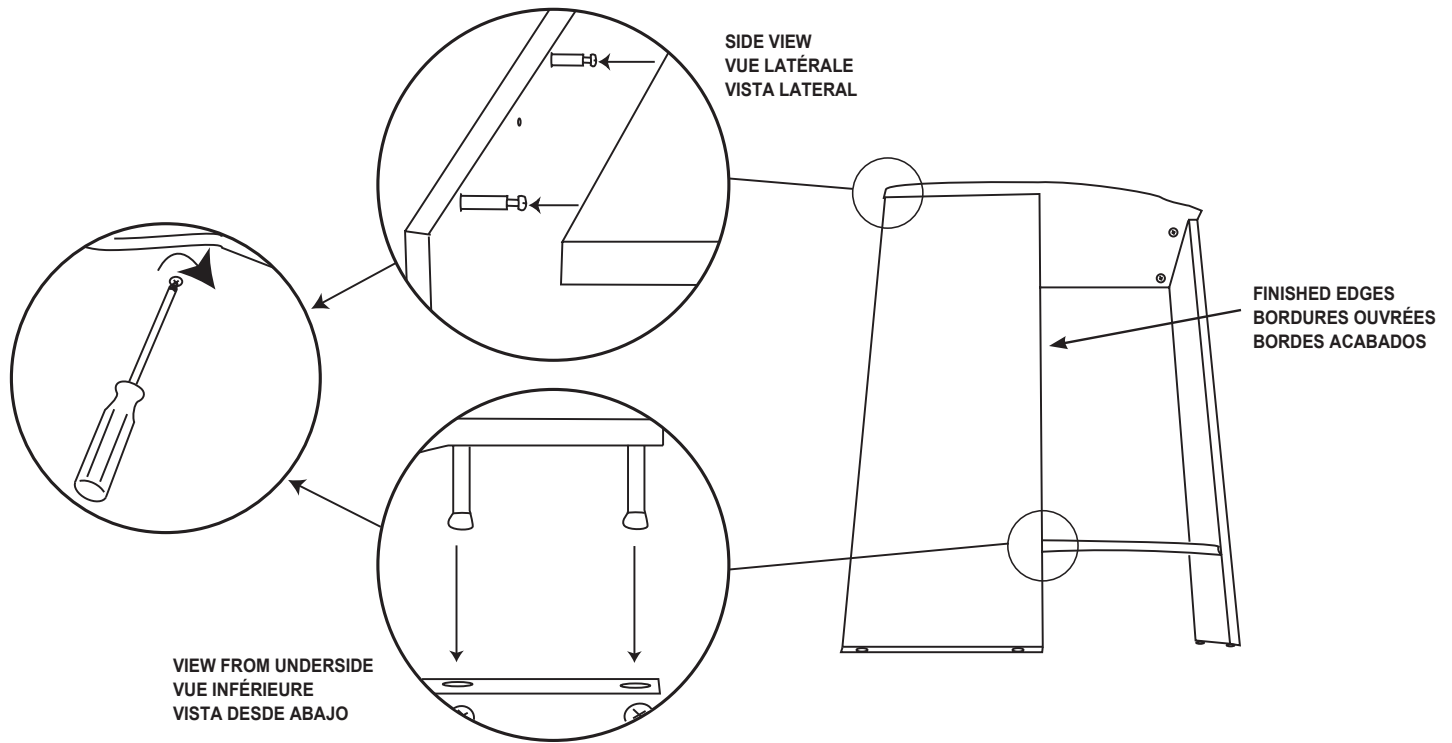
REMARQUE :

- Disposer le panneau arrière de manière à ce que la bordure ouverte soit orientée vers le haut (le boulon à verrou du sommet sera vers l'intérieur). Pousser le trou de la bordure supérieure du panneau arrière sur le boulon à tige de l'étagère inférieure. Resserrer le boulon à tige du panneau arrière pour fixer le dessus à l'étagère supérieure.
- Soulever légèrement le bas du panneau arrière et compter **cinq PETITS trous**. Fixer le panneau arrière à l'étagère inférieure à l'aide de la vis du panneau arrière.

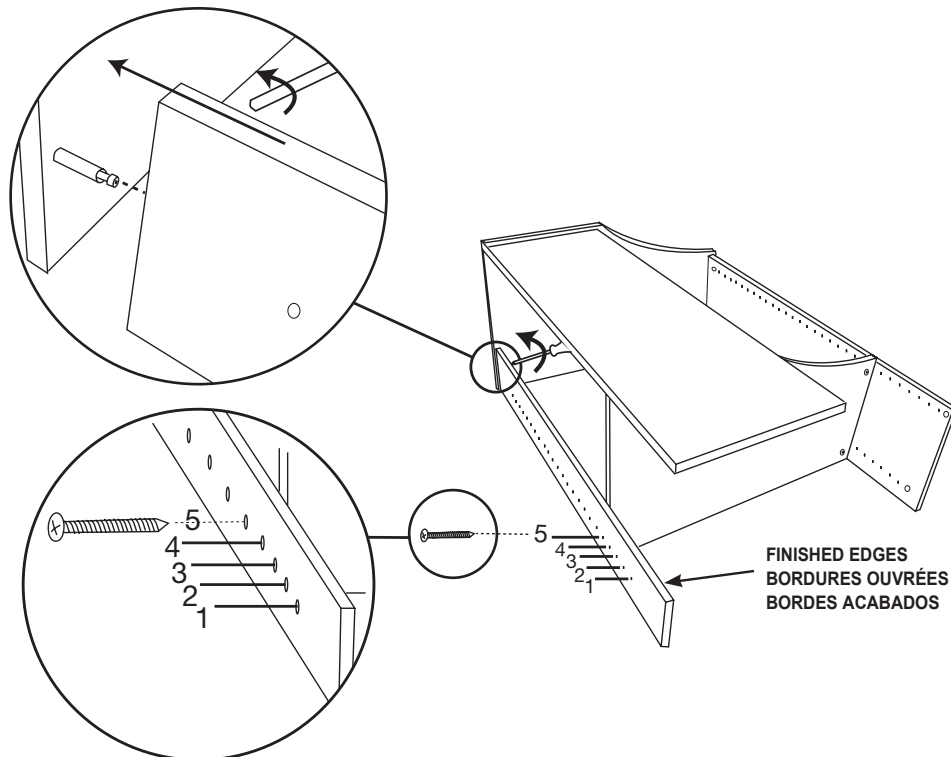
NOTA:

- Coloque el panel trasero para que el borde acabado quede orientado hacia arriba (el cierre de leva en la parte superior quedará orientado hacia "dentro"). Empuje el agujero del borde superior del panel trasero sobre el poste de leva en la repisa superior. Gire el cierre de leva en el panel trasero para fijarlo a la repisa superior.
- Levante ligeramente el extremo inferior del panel trasero, y cuente hacia arriba **cinco agujeros PEQUEÑOS**. Fije el panel trasero a la repisa inferior con el tornillo del panel trasero.

STEP 7 | ÉTAPE 7 | PASO 7
Left Gauche Izquierda



STEP 8 | ÉTAPE 8 | PASO 8
Left Gauche Izquierda



STEP 9

Right and Left

ÉTAPE 9

Droit et Gauche

PASO 9

Derecha y Izquierda

**Attach adjustable shelf.
Installer l'étagère réglable.
Fije la repisa ajustable.**

DD



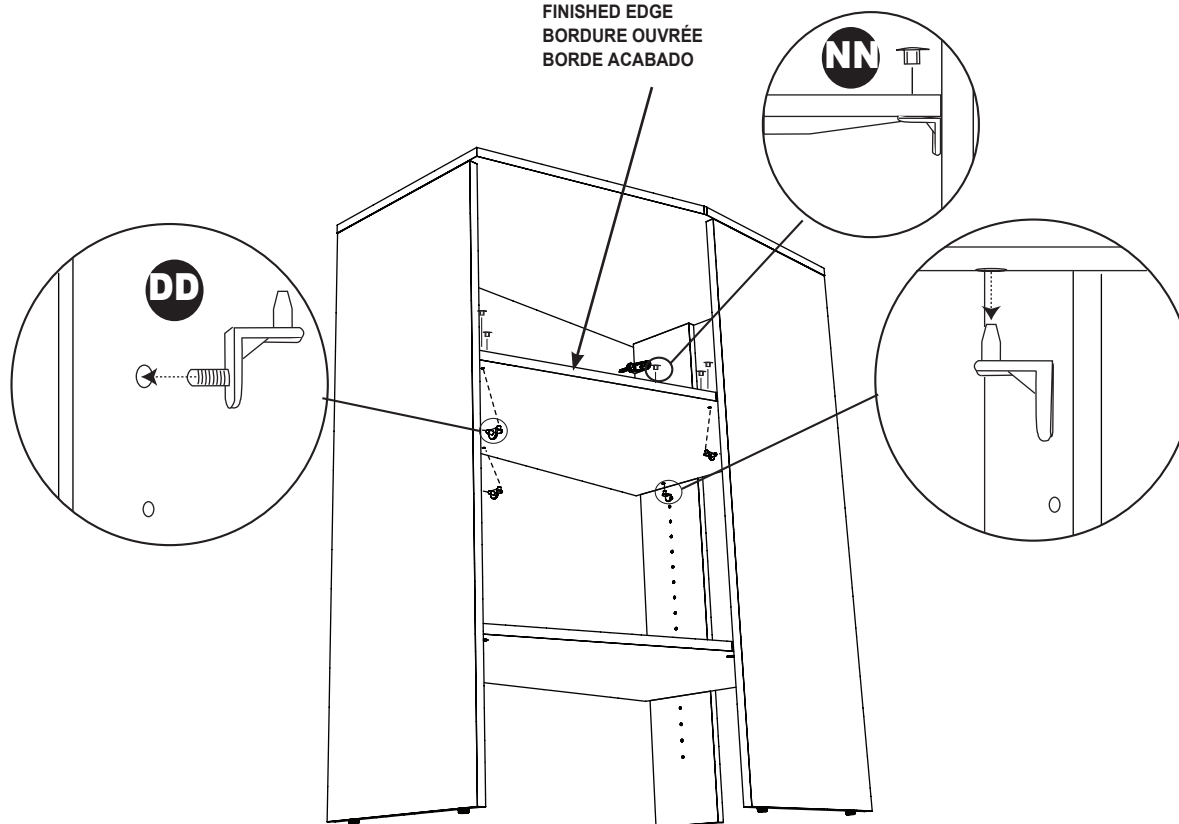
x5

NN



6 mm

x5



NOTE:

- Stand unit upright. Push shelf support into desired hole in back panel. Push remaining shelf supports into aligning holes in gables.
- Align holes in adjustable shelf with upper pin in shelf support. Lower adjustable shelf onto shelf supports and assure it sits flat.
- Place shelf hole plugs (6 mm) into holes in center shelf as shown.

REMARQUE :

- Pousser le support d'étagère dans le trou du panneau arrière, à l'endroit désiré. Pousser les supports d'étagères qui restent dans les trous correspondant des côtés.
- Aligner les trous de l'étagère réglable avec la pointe supérieure du support d'étagère. Abaisser l'étagère réglable sur les supports d'étagère et s'assurer qu'elle est bien à plat.
- * Placer les bouchons (6 mm) dans les trous de l'étagère centrale, tel qu'illustré.

NOTA:

- Empuje el soporte de la repisa en el agujero deseado del panel trasero. Empuje los soportes de repisa restantes en los agujeros alineados de los gabletes.
- Alinee los agujeros en la repisa ajustable con la clavija superior en el soporte de la repisa. Baje la repisa ajustable en los soportes de repisa y asegúrese que quede en posición plana.
- Coloque los tapones de agujeros para repisas (6 mm) dentro de los agujeros en el centro de la repisa como se muestra.

STEP 10

Right and Left

ÉTAPE 10

Droit et Gauche

PASO 10

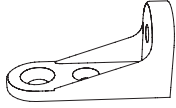
Derecha y Izquierda

Attach unit to wall.

Fixer le module au mur.

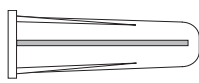
Fije la unidad a la pared.

KK



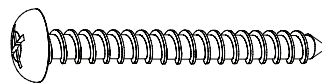
x2

II



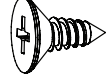
x2

JJ



x2

HH



x2

NOTE:

- Place unit against a corner. Use a level and adjust leveling feet to be sure unit is square.
- Place L-bracket inside unit as shown. Mark hole location on wall.
- Use a 1/4" drill bit to drill marked hole.
- Insert wall anchor into hole and secure L-bracket to wall with wall screw.
- Secure L-bracket to back panel with L-bracket screw. Repeat all steps to secure opposite side of unit.

REMARQUE :

- Placer le module contre un coin. À l'aide d'un niveau, ajuster les pieds de nivellement en s'assurant que le module est bien d'aplomb.
- Positionner le support en L à l'intérieur du module, tel qu'illustré. Marquer l'emplacement du trou sur le mur.
- Percer le trou à l'aide d'une mèche de 6 mm.
- Insérer une douille d'ancrage dans le trou et fixer le support en L au mur à l'aide d'une vis murale.
- Fixer le support en L au panneau arrière à l'aide de la vis du support en L. Répéter ces étapes pour fixer l'autre côté du module.

NOTA:

- Coloque la unidad contra una esquina. Use un nivel y ajuste la pata niveladora para asegurarse que la unidad esté a escuadra.
- Coloque la unidad contra una esquina. Use un nivel y ajuste la pata niveladora para asegurarse que la unidad esté a escuadra. Marque la ubicación del agujero en la pared.
- Use una broca de 6 mm para perforar el agujero marcado.
- Inserte el tarugo de pared en el agujero y fije el soporte en forma de L a la pared con el tornillo de pared.
- Fije el soporte en forma de L al panel trasero con el tornillo del soporte en forma de L. Repita todos los pasos para fijar el lado opuesto de la unidad.



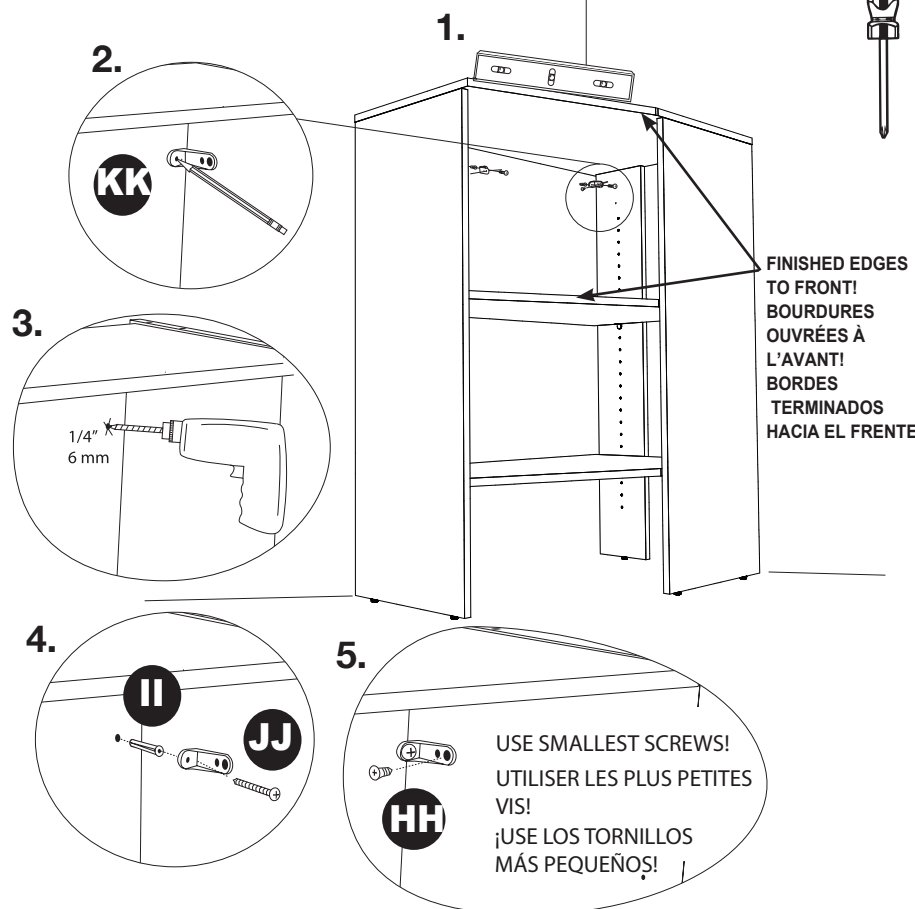
CAUTION: Two-Person Lift (if stacking units)!

MISE EN GARDE : Soulever à Deux (pour empiler les modules)!

PRECACIÓN: Dos personas deben levantar el producto (si las unidades están apiladas).



1/4"
6 mm
6mm



STEP 11

Right and Left

ÉTAPE 11

Droit et Gauche

PASO 11

Derecha y Izquierda

Install dowels or hole plugs.
Installer les goujons ou bouchons.
Instale las espigas o tapones de agujero.

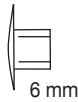
LL



x2

**OR
OU
O**

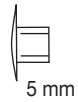
NN



6 mm

x2

MM



5 mm

x5

NOTE:

- If stacking units, push **dowels into center holes at front and left sides** of top shelf and place **five smaller hole plugs** into remaining holes.

Caution: Use Two-Person Lift if stacking units!

OR

Push **two larger hole plugs** into center holes at front and left sides of top shelf. Push **five smaller hole plugs** into remaining holes in top shelf.

REMARQUE :

- Pour empiler les modules, pousser les **goujons dans les trous centraux de l'avant et du côté gauche** de l'étagère supérieure et placer cinq petits bouchons dans les trous qui restent.

Mise en garde : Soulever à deux (pour empiler les modules)!

OU

Pousser **deux gros bouchons** dans les trous du centre de l'avant et du côté gauche l'étagère supérieure. d. Pousser **cinq petits bouchons** dans les autres trous de l'étagère supérieure.

NOTA:

- Si las unidades se apilan, empuje las **espigas en los agujeros centrales en la parte delantera y el lado izquierdo** de la repisa superior y coloque cinco tapones más pequeños en los agujeros restantes.

Precaución: ¡Si las unidades se apilan, dos personas deben levantar la unidad!

O

Empuje **dos de los tapones más grandes** en los agujeros centrales en la parte delantera y el lado izquierdo de la repisa superior. Empuje **cinco de los tapones más pequeños** en los restantes agujeros de la repisa superior.

- = 5 mm plug
- * = 6 mm plug or dowel
- = bouchon de 5 mm
- * = bouchon ou goujon de 6 mm
- = tapón de 5 mm
- * = tapón o espiga de 6 mm

