

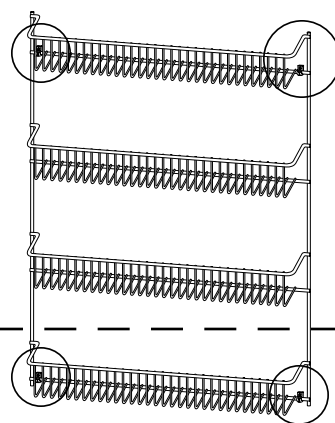
Before assembling (or using) this product read instructions carefully.
 Lire attentivement toutes les directives avant de monter et d'utiliser ce produit.
 Antes de ensamblar (o usar) este producto, lea las instrucciones detenidamente.

8033

1. Place rack at desired height.
2. Place a clip about 1" from each end of top wire.
3. Place remaining two clips about 1" from each end of bottom wire.
4. Level and mark mounting hole locations in all four clips.
5. Set rack and clips aside.
6. Use a 1/4" drill bit to drill mounting hole locations.
7. Select drywall or solid surface (cabinet doors, wood, particle board) installation.

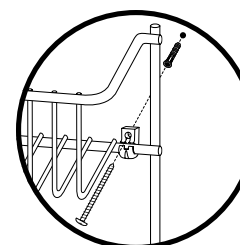
1. Placer le support à l'endroit désiré.
2. Placer une attache à environ 2,54 cm de chaque extrémité de la tige supérieure.
3. Place remaining two clips about 1" from each end of bottom wire.
4. Marquer l'emplacement des trous des quatre attaches sur le mur.
5. Set rack and clips aside.
6. Percer les trous à l'aide d'une mèche de 6 mm.
7. Choisir une installation sur cloison sèche ou sur surface dure (portes d'armoire, bois, panneau de particules).

1. Coloque el organizador a la altura deseada.
2. Coloque un fijador a aproximadamente 2,54 cm de cada extremo del alambre superior.
3. Place remaining two clips about 1" from each end of bottom wire.
4. Nivele y marque las ubicaciones de los agujeros de montaje en los cuatro fijadores.
5. Set rack and clips aside.
6. Use una broca de 6 mm para perforar las ubicaciones de los agujeros de montaje.
7. Elija una instalación en muro seco o en una superficie sólida (puertas de gabinetes, madera, madera prensada).



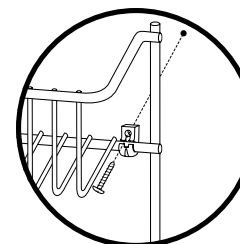
drywall / cloison sèche / muro seco

8. Insert anchors into holes.
 9. With clips in place on rack, return rack to desired location.
 10. Insert 1" screws into clips and tighten.
8. Insérer les chevilles d'ancrage dans les trous.
 9. Remettre le support à l'endroit désiré avec les attaches installées.
 10. Insérer les vis de 2,54 cm dans les attaches et resserrer.
8. Inserte los tarugos en los agujeros.
 9. Con los fijadores situados en su lugar en el organizador, ponga de nuevo el organizador en la ubicación deseada.
 10. Inserte los tornillos de 2,54 cm en los fijadores y apriételos.



solid surface / surface solide / superficie sólida

8. With clips in place on rack, return rack to desired location.
 9. Insert 1/2" screws into clips and tighten.
8. Remettre le support à l'endroit désiré avec les attaches installées.
 9. Insérer les vis de 1,27 cm dans les attaches et resserrer.
8. Con los fijadores situados en su lugar en el organizador, ponga de nuevo el organizador en la ubicación deseada.
 9. Inserte los tornillos de 1,27 cm en los fijadores y apriételos.



TOOLS AND MATERIALS / OUTILS ET MATÉRIAUX / HERRAMIENTAS Y MATERIALES		
<p>Not Supplied / Non Fournis / No Incluidos</p> <p>NOTE: Additional hardware needed for hollow door installation. REMARQUE: Quincaillerie supplémentaire nécessaire pour installation sur porte alvéolaire. NOTA: Se necesitan herrajes adicionales para la instalación en puertas huecas.</p>	<p>Supplied / Fournis / Incluidos</p> <p>1/4" Anchor Ancrage de 0,6 cm Tarugo de 0,6 cm</p> <p>1" Screw Vis de 2,5 cm Tornillo de 2,5 cm</p> <p>4 Tier Rack Étagère à 4 Niveaux Organizador de 4 Niveles</p>	
	<p>Wall Clip Attaches Fijadores de Pared</p> <p>1/2" Screw Vis de 1,3 cm Tornillo de 1,3 cm</p>	

USE AND CARE:
Storage for small items
 MODE D'EMPLOI ET ENTRETIEN :
Rangement de petits objets
 USO Y CUIDADO:
Almacenaje de artículos pequeños