

# 5'-8' Closet Organizer

## Organisateur de 1,52 m à 2,44 m pour la Garde-Robe

## Organizador de Clóset de 1,52 m - 2,44 m

INSTALLATION INSTRUCTIONS

DIRECTIVES D'INSTALLATION

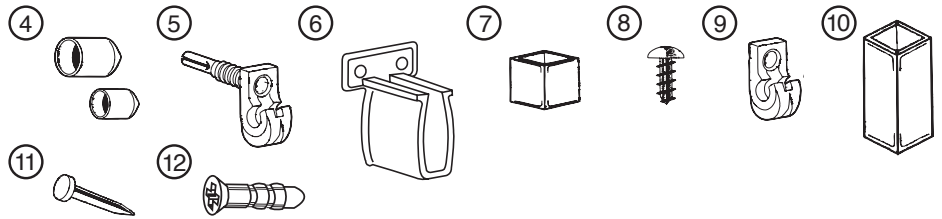
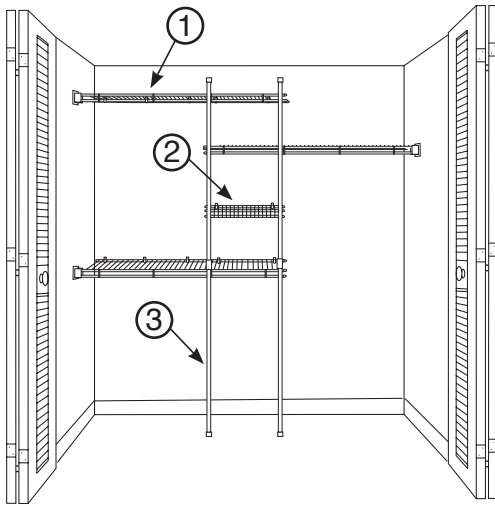
INSTRUCCIONES DE INSTALACIÓN

### BEFORE BEGINNING | AVANT DE COMMENCER | ANTES DE EMPEZAR

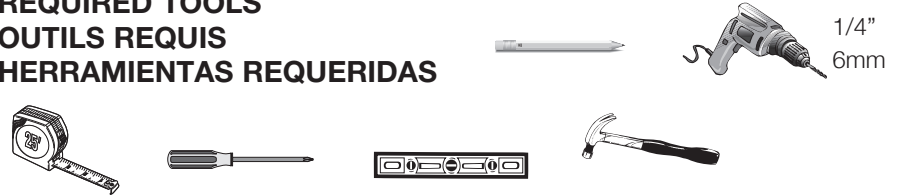
• Please read all instructions carefully.

• Prière de lire avec soin toutes les directives fournies.

• Lea todas las instrucciones cuidadosamente.



#### REQUIRED TOOLS OUTILS REQUIS HERRAMIENTAS REQUERIDAS



**NOTE:** Hardware included for installation into drywall or plaster 1/2" to 5/8" thick. Other wall types require additional hardware. See "Wall Types" section to determine hardware needs.

**REMARQUE :** La quincaillerie comprise est destinée à l'installation dans un panneau de gypse ou un mur de plâtre d'une épaisseur de 1,2 cm à 1,5 cm. D'autres types de murs peuvent nécessiter des accessoires supplémentaires. Consulter la section « Types de mur » afin de déterminer quelle est la quincaillerie nécessaire.

**NOTA:** Se incluyen herrajes de instalación para muro seco o yeso de 1,2 cm a 1,5 cm. Otros tipos de paredes requieren herrajes de instalación adicionales. Vea la sección "Tipos de Paredes" para determinar qué tipo de herrajes necesita.

Part Pièce Pieza	Quantity Quantité Cantidad	Number N° Número	Part Name	Nom de la pièce	Nombre de la pieza
1	3	02-4300	48" Shelf & Rod shelves	Étagères Shelf & Rod de 1,22 m	Repisas Shelf & Rod de 1,22 m
2	1	02-45640	18" Storage shelf	Étagère de rangement de 46 cm	Repisa de almacenaje de 46 cm
3	4	01-699	Support posts	Poteaux de support	Postes de soporte
4	32	01-603/604	Shelf caps	Capuchon d'étagère	Tapones para repisa
5	17	01-40911	Wall clips	Attache murale	Fijadores de pared
6	3	01-44984	Side wall brackets	Supports mural latéral	Soportes laterales
7	4	01-244	Post caps	Capuchons pour poteaux	Tapones de poste
8	8	01-215	1/2" Phillips head screws	Vis à tête Phillips de 1,2 cm	Tornillos de cabeza Phillips de 1,2 cm
9	8	01-40977	Post clips	Attaches pour poteau	Fijadores de poste
10	2	01-4307	Post connectors	Connecteurs pour poteau	Conectores de poste
11	23	01-658	1" Pin	Chevilles de 2,5 cm	Clavijas de 2,54 cm
12	6	01-40954	Anchor	Douilles d'ancrage	Tarugos

# CLOSETMAID®

© 2018 ClosetMaid LLC | Ocala, FL 34471 | 1-800-874-0008 | www.closetmaid.com

01-83515 4/18

1628

**1**

x4

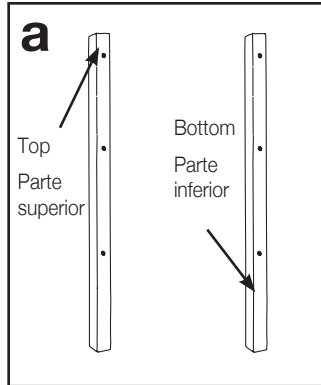


x2



## Prepare Hardware

- Determine top of each pole by locating hole closest to end.
- Attach an endcap to top of one pole and bottom of other pole. Repeat for second set of poles.
- Use pole connector to join bottom of one pole and top of other pole.

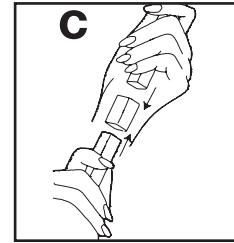
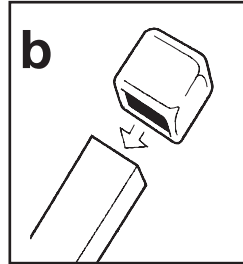
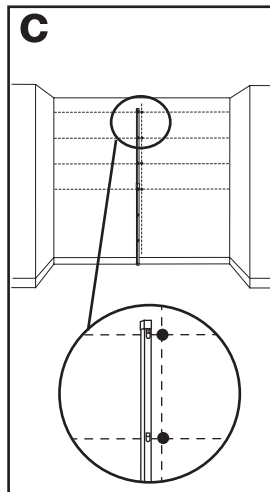
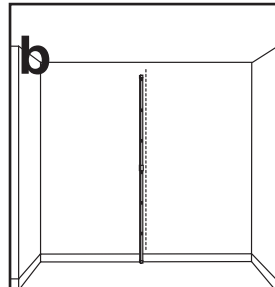
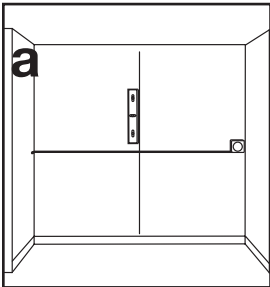


## Préparer la Quincaillerie

- Déterminer quel est le sommet de chaque poteau en trouvant l'orifice le plus près de son extrémité.
- Fixer une garniture au sommet d'un poteau et au bas de l'autre. Faire de même pour l'autre paire de poteaux.
- Relier le sommet d'un poteau et au bas de l'autre à l'aide d'un connecteur pour poteaux.

## Preparación de las Piezas de Ensamblaje

- Determine la parte superior de cada poste, encontrando el orificio más cercano al extremo.
- Fije un tapón en la parte superior de un poste y en la parte inferior del otro. Repita el procedimiento en el segundo juego de postes.
- Use el conector de poste para unir la parte inferior de un poste y la superior del otro.

**2**

## Mark Closet Wall

- Measure width of back wall and divide width by two. Mark exact center of wall and use a level to lightly mark a vertical line down center of wall.
- Place one assembled support post on floor against center line. Be sure hole closest to end of post is at top.
- Along center line, mark location of top four holes in post. Using a level, lightly draw a line out from each hole location marked on the wall as shown in diagram c.

## Faire une Marque sur le Mur de Garde-Robe

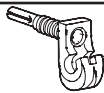
- Mesurer la largeur du mur arrière et diviser en deux. Marquer le centre précis du mur et utiliser un niveau pour tracer une ligne verticale au centre du mur.
- Placer un poteau de support monté sur le sol, contre la ligne centrale. S'assurer que le trou le plus près de l'extrémité du poteau soit en haut.
- Le long de la ligne centrale, marquer l'emplacement de chaque trou du poteau. En utilisant un niveau, tracer légèrement une ligne sur le mur latéral, à l'emplacement de chaque trou, tel qu'illustré au schéma « c ».

## Marque la Pared del Clóset

- Mida el ancho de la pared trasera y divídalo por dos. Marque el centro exacto de la pared y use un nivel para trazar una línea vertical en el centro de la pared.
- Ponga un poste de soporte ensamblado en el piso, contra la línea del centro. Asegúrese que el agujero más cercano al extremo del poste quede en la parte superior.
- A lo largo de la línea central, marque la ubicación de los cuatro primeros agujeros del poste. Usando un nivel, trace una línea horizontal desde la ubicación de cada agujero en la pared como se muestra en el diagrama c.



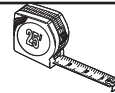
x32



x17



x17



## Measure and Fit

This closet organizer will fit a maximum closet wall width of 8'. **No cutting or adjustments are necessary for closets 8 feet wide (skip to steps b-c and follow measuring diagrams below).** For closets less than 8 feet wide, the Shelf & Rod (long) shelves can extend past pole or be cut to size. When cutting shelves, allow a 1-1/2" overhang past pole.

- If it is necessary, cut shelves with a hacksaw or boltcutter in one inch increments. We recommend cutting Shelf & Rod (long) shelves from end that will be closest to side walls. Do not make cuts where vertical spacers are on front lip of shelf (see inset drawing in drawing "a").
- Place shelf endcaps onto exposed shelf wires. Note the smaller and larger endcaps for smaller and larger wires.

## Mesurer et Ajuster

Cet organisateur de garde-robe convient à un mur d'une garde-robe d'une largeur de 2,44 m. **Il n'est pas nécessaire de tailler ou de faire des ajustements pour les garde-robes de 2,44 m (passer directement aux étapes b et c et suivre les schémas des mesures ci-dessous).** Dans le cas des garde-robes mesurant moins de 2,44 m, on peut étendre les étagères Shelf & Rod (longues) au-delà des poteaux ou les couper sur mesure. Laisser les étagères dépasser de 3,8 cm au-delà des poteaux en les coupant.

- Si nécessaire, couper les étagères avec une scie à métaux ou un coupe-boulons, en retirant des longueurs multiples de 2,5 cm. Nous recommandons de couper les étagères Shelf & Rod (longues) à l'extrémité qui se trouvera le plus près des murs latéraux. Ne pas couper à l'endroit où se trouvent les entretoises verticales, sur le rebord avant de l'étagère (voir le médaillon dans le schéma « a »).
- Placer les capuchons d'étagères sur les tiges d'étagères exposées. Remarquer les capuchons plus grands et plus petits correspondant aux tiges plus grandes et petites.

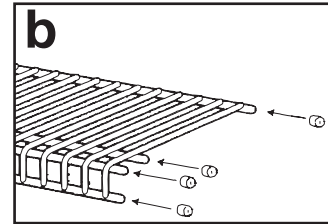
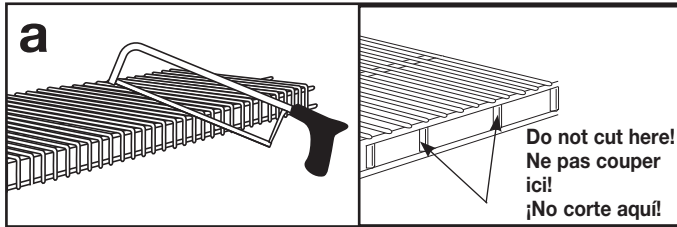
## Medidas y Ajustes

Este organizador de clóset ha sido diseñado para caber en un área máxima de la pared del clóset de 2,44 m.

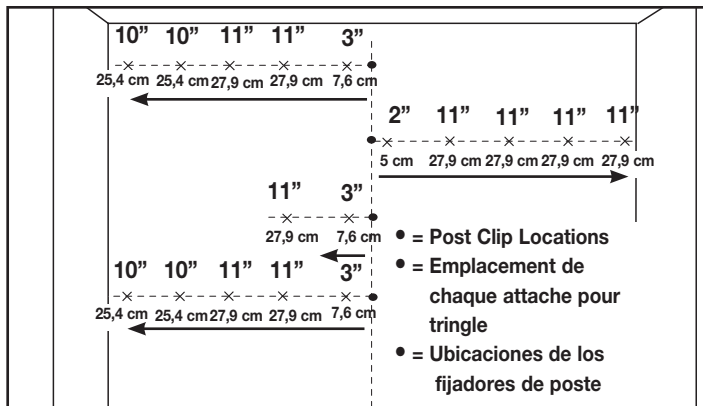
**No es necesario cortar ni hacer ajustes para los clósets de 2,44 m de ancho (pase a los pasos b-c y siga los diagramas de medidas a continuación).**

En el caso de los clósets que tienen menos de 2,44 m de ancho, las repisas Shelf & Rod (largas) se pueden extender más allá del poste o pueden ser cortadas al tamaño necesario. Cuando corte las repisas permita que pasen 3,8 cm más allá del poste.

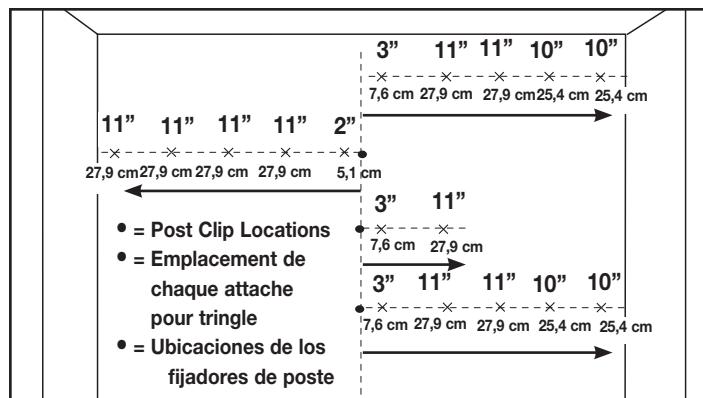
- Si es necesario, corte las repisas con una sierra cortametales o con un cortapernos en incrementos de 2,5 cm. Recomendamos que se corten las repisas Shelf & Rod (largas) desde el extremo que quedará más cerca de la pared lateral. No haga cortes donde están los espaciadores verticales están en el borde delantero de la repisa (vea el recuadro de la ilustración "a").
- Coloque los tapones para repisa en los alambres expuestos de ésta. Note que hay tapones más pequeños y otros más grandes para los alambres más pequeños y para los más grandes.



### C DOUBLE HANG SHELVES ON LEFT ÉTAGERES À SUPPORTS DE SUSPENSION DOUBLES À GAUCHE REPISAS COLGADORAS DOBLES A LA IZQUIERDA



### DOUBLE HANG SHELVES ON RIGHT ÉTAGERES À SUPPORTS DE SUSPENSION DOUBLES À DROITE REPISAS COLGADORAS DOBLES A LA DERECHA



**NOTE:** Diagrams show measurements for 8 foot closet. For cut shelves, determine length and reposition wall clips as necessary in even increments (in inches) to accommodate cut shelf size. Be careful not to alter alignment of shelves and support poles. **Never install clips more than 11" apart.**

- Mark all wall clip locations as shown with an "x" in either of the "c" diagrams (or as determined by cut shelves). **All wall clip locations are measured from the center line or the previous mark.**
- Install wall clips at marked locations as determined by wall type (see "STEP 4- Determine Wall Type" section below).

**REMARQUE :** Les schémas illustrent les mesures pour une garde-robe 2,44 m. Pour les étagères coupées, déterminer la longueur et replacer les attaches murales au besoin, à intervalles égaux (en pouces) afin de correspondre à la taille de l'étagère coupée. Prendre garde de ne pas modifier l'alignement des étagères et des poteaux de support. **Ne jamais installer les attaches à plus de plus 27,9 m les unes des autres.**

- Faire un « X » à tous les endroits où se trouvent les attaches murales, selon le schéma « C » (ou déterminés en fonction de la taille des étagères coupées). **L'emplacement des attaches murales est mesuré à partir de la ligne centrale ou de la marque précédente.**
- Installer les attaches murales aux endroits indiqués selon les recommandations convenant au type de mur (voir la section « ÉTAPE 4- Déterminer le type de mur » ci-dessous).

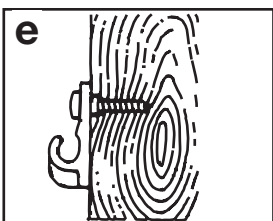
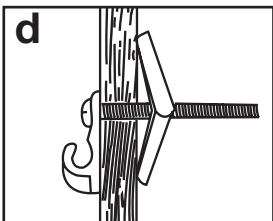
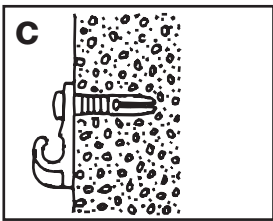
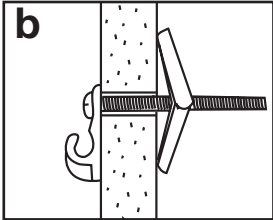
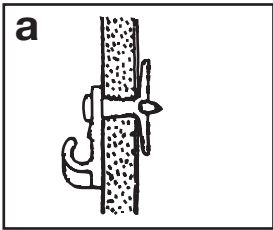
**NOTA:** Los diagramas muestran las medidas para un clóset de 2,44 m. En el caso de repisas cortadas, determine el largo y vuelva a colocar los fijadores de pared en incrementos iguales según sea necesario (en centímetros) para acomodar el tamaño de la repisa cortada. Tenga cuidado de no alterar el alineamiento de las repisas y de los postes de soporte. **Nunca instale los fijadores de pared con más de 27,9 cm de distancia entre sí.**

- Marque todas las ubicaciones de los fijadores de pared como se muestra con una "x" en cualquiera de los diagramas "c" (o según lo determinen las repisas cortadas). **Todas las ubicaciones de los fijadores de pared se miden desde la línea del centro o desde la marca anterior.**
- Instale los fijadores de pared en las ubicaciones marcadas según el tipo de pared (vea la sección "ETAPA 4-Tipos de Paredes" abajo).

## Attaching Clips to Wall

## Fixer les Attaches au Mur

## Instalación de los Fijadores a la Pared



Wall type will determine installation requirements for wall clips. Please read the following instructions carefully.

- Drywall and Plaster— Pins are required for installation in standard drywall (most drywall is 1/2" to 5/8" thick). Drill 1/4" holes into wall and use supplied pins. If drywall or plaster is more than 5/8" thick, drill 1/4" holes 1" deep and use #8 x 1" screws (not provided).
- Drywall—If drywall is less than 1/4" thick, cut off rear projection and secure to wall with 1" toggle bolt (not provided). Follow manufacturer's instructions on toggle bolt packaging for drilling instructions.
- Concrete—Use masonry drill bit to drill 1/4" holes at least 1" deep. Use #8 x 1" long screws (not provided).
- Paneling/Plywood—Carefully cut rear projection from wall clips and use expansion wall anchors—molly bolts (not provided). Follow manufacturer's instructions on molly bolt packaging for drilling instructions.
- Solid Wood—Carefully cut rear projection from wall clips. Use #8 x 1" long screws (not provided).

Le type de mur déterminera la façon d'installer les attaches murales. Lire attentivement les directives suivantes.

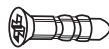
- Cloison sèche ou mur de plâtre—il est nécessaire d'utiliser des chevilles pour l'installation dans une cloison sèche standard (l'épaisseur de la plupart des cloisons sèches est de 1,2 cm à 1,5 cm). Percer des trous de 6 mm d'une profondeur d'au moins 2,5 cm et y insérer les chevilles fournies. Si l'épaisseur de la cloison sèche ou du plâtre dépasse 1,5 cm, percer des trous de 6 mm et y insérer des vis n°8 x 2,5 cm (non fournies).
- Cloison sèche—si l'épaisseur de la cloison sèche est inférieure à 6 mm, couper la longueur qui dépasse et fixer au mur à l'aide de boulons à ailettes de 2,5 cm (non fournis). Suivre les directives du fabricant des boulons à ailettes pour percer les orifices.
- Béton—percer des trous d'une profondeur d'au moins 2,5 cm à l'aide d'une mèche à maçonnerie de 6 mm. Utiliser des vis n°8 de 2,5 cm (non fournies).
- Panneau de bois/contreplaqué—couper soigneusement la longueur qui dépasse des attaches murales et utiliser des chevilles métalliques à expansion - type « molly » (non fournies). Suivre les directives du fabricant des chevilles métalliques à expansion pour percer les orifices.
- Bois massif—couper soigneusement la longueur qui dépasse des attaches murales. Utiliser des vis n°8 de 2,5 cm (non fournies).

El tipo de pared determinará los requisitos de instalación para los fijadores de pared. Lea las instrucciones a continuación cuidadosamente.

- Muro seco y yeso —Se requieren clavijas para la instalación en muro seco estándar (la mayoría de los muros secos tienen un espesor de 1,2 a 1,5 cm). Perfore orificios de 6 mm en la pared y use las clavijas incluidas. Si el muro seco o el yeso tiene más de 1,5 cm, perfore orificios de 6 mm y 2,5 cm de profundidad y use tornillos #8 x 2,5 cm (no incluidos).
- Muro seco —Si el muro seco tiene un espesor de menos de 6 mm, corte la proyección trasera y fíjelo a la pared con un perno de palanca de 2,5 cm (no incluido). Siga las instrucciones del fabricante en el paquete de pernos de palanca para las instrucciones de perforación.
- Concreto —Use una broca para mampostería para perforar orificios de 6 mm y de por lo menos 2,5 cm de profundidad. Use tornillos #8 x 2,5 cm de longitud (no incluidos).
- Paneles / Contrachapado —Cuidadosamente corte la proyección trasera de los fijadores de pared y use tarugos de expansión - tarugos de expansión (no incluidos). Siga las instrucciones del fabricante en el paquete de tarugos de expansión para las instrucciones de perforación.
- Madera sólida —Cuidadosamente corte la proyección trasera de los fijadores de pared. Use tornillos #8 x 2,5 cm de longitud (no incluidos).



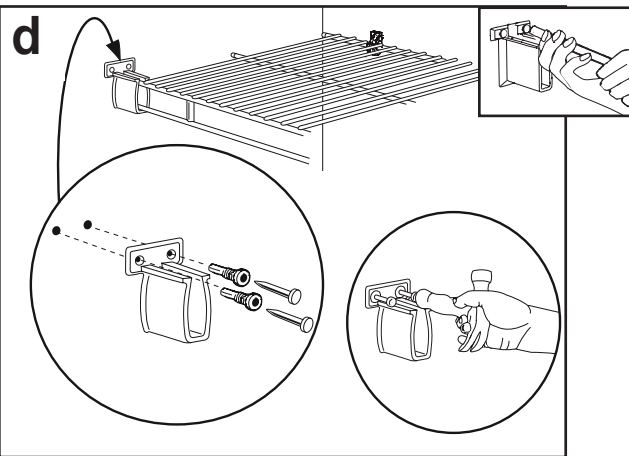
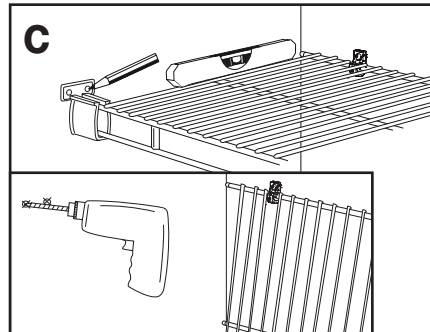
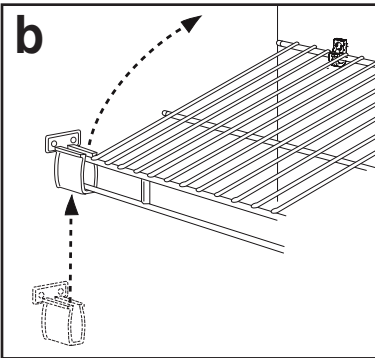
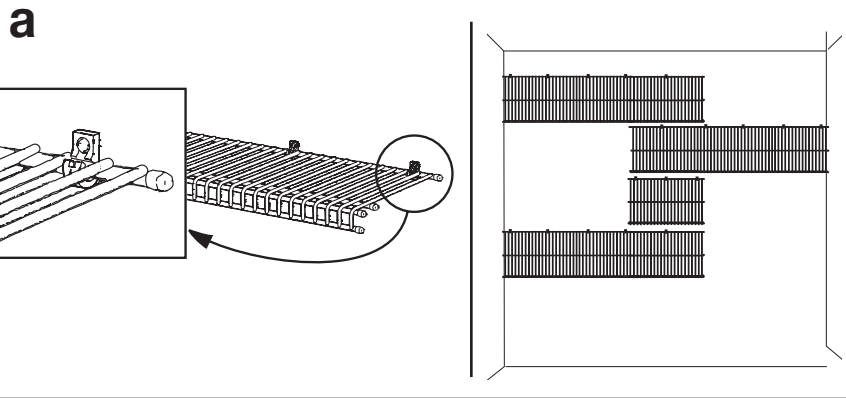
x3



x6



x6

1/4"  
6mm

## Install Shelves

- Firmly push all shelves into wall clips. Storage (short) shelves go into center wall clips and Shelf & Rod (long) shelves go into wall clips closest to side walls. Allow shelves to hang down from clips.
- Locate side wall bracket. Gently lift shelf and "cup" side wall bracket over front lip of shelf and against wall (as shown).
- While holding side wall bracket in place on shelf, place a level onto shelf. Raise or lower shelf until shelf is level. Be sure side wall bracket is straight on front lip of shelf and use a pencil to mark hole locations. Set aside side wall bracket and allow shelf to hang down. Drill 1/4" holes at marked locations. **DO NOT PUNCH HOLES.**
- Replace side wall bracket on front lip of shelf and raise shelf to align with holes. Place anchors through bracket and into holes in wall. Insert pins into anchors and use bottom of hammer handle to push in pins. To remove, pry pins out with screwdriver.
- Repeat steps "b-d" for each side wall bracket/shelf.

## Installer les Étagères

- Pousser fermement toutes les étagères dans les attaches murales. Les étagères de rangement (courtes) s'installent dans les attaches murales centrales et les étagères Shelf & Rod (longues) vont dans les attaches murales le plus près des murs latéraux. Permettre aux étagères de pendre des attaches.
- Localiser le support mural latéral. Soulever délicatement l'étagère et « passer » le support mural latéral par-dessus l'avant de l'étagère et contre le mur, tel qu'illustré.
- Tout en maintenant le support mural latéral sur l'étagère, placer un niveau sur l'étagère. Soulever ou abaisser l'étagère jusqu'à ce qu'elle soit au niveau. S'assurer que le support mural latéral est bien droit sur le rebord avant de l'étagère et utiliser un crayon pour marquer l'emplacement des trous sur le mur. Mettre le support mural latéral de côté et laisser l'étagère pendre. Percer des trous de 6 mm aux endroits indiqués sur le mur. **NE PAS FAIRE DE TROUS AU POINÇON.**
- Replacer le support mural sur le rebord avant de l'étagère et soulever pour aligner avec les trous. Pousser les douilles d'ancrage dans les supports et les trous percés. Insérer les chevilles dans les doilles d'ancrage et pousser chaque douille à l'aide du dessous de la poignée du manche d'un marteau. Pour retirer une cheville, la dégager en tirant à l'aide d'un tournevis.
- Répéter les étapes B à D pour le montage de chaque support mural latéral/étagère.

## Instalación de las Repisas

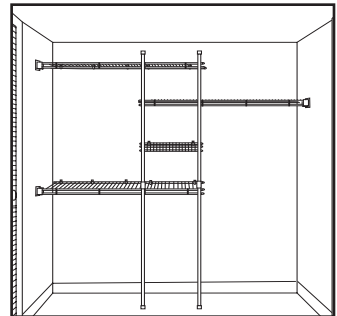
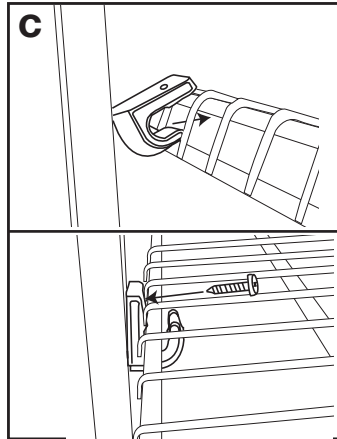
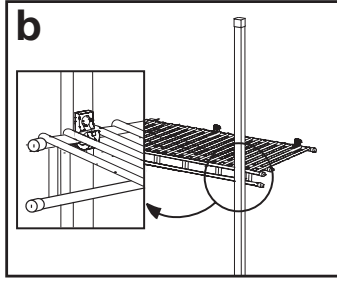
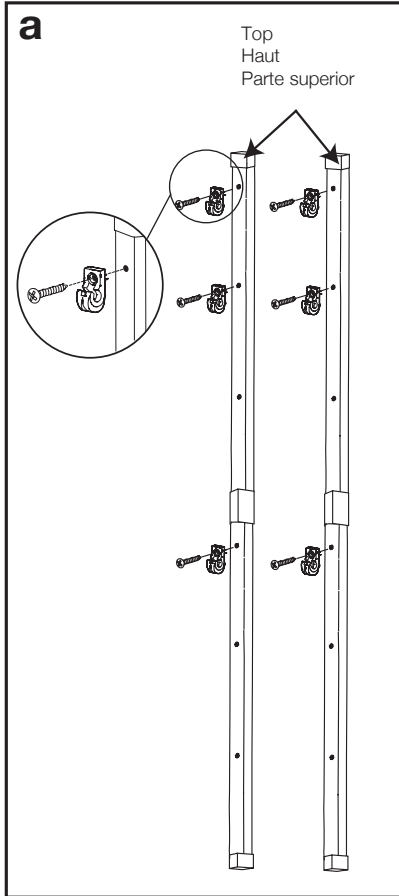
- Empuje firmemente todas las repisas en los fijadores de pared. Las repisas de almacenaje (cortas) van en los fijadores para la pared del centro y las repisas Shelf & Rod (largas) van en los fijadores de pared más cercanos a las paredes laterales. Permita que las repisas cuelguen hacia abajo desde los fijadores.
- Ubique el soporte lateral. Levante cuidadosamente la repisa e inserte el soporte lateral en el borde frontal de la repisa y contra la pared (como se muestra).
- Mientras sostiene el soporte lateral en posición en la repisa, coloque un nivel sobre la repisa. Suba o baje la repisa hasta nivelarla. Asegúrese que el soporte lateral esté derecho en el borde frontal de la repisa y use un lápiz para marcar las ubicaciones de los orificios. Deje a un lado el soporte y permita que la repisa cuelgue. Perfóre orificios de 6 mm en las ubicaciones marcadas. **USE TALADRO ÚNICAMENTE.**
- Coloque los soportes para pared en el borde frontal de la repisa y elévelos para alinearlos con los orificios. Empuje los tarugos a través del soporte y dentro de los agujeros perforados. Inserte las clavijas en los tarugos y use la parte inferior del mango del martillo para empujar las clavijas. Para quitarlo, palanquee las clavijas con un destornillador para sacarlas.
- Repita los pasos "b-d" por cada soporte lateral/repisa.



x8



x8



## Install Support Posts

- Attach post clips to each post with 1/2" screws (provided) as shown. **Arrange poles exactly as shown and attach only the clips shown at this point!** Be sure post clip hooks face "up" (toward top of post).
- Lift each long shelf and place a support post close to end of each shelf. Firmly push long shelves into post clips.
- For center shelf**, lift shelf and slide a post clip through shelf wires (as shown) and secure to post with 1/2" screw. Repeat to attach post clip to second post. Firmly push center shelf into post clips.

## Installer les Poteaux de Support

- Fixer les attaches pour poteaux à chaque paire de poteaux à l'aide des vis de 1,27 cm (fournies), tel qu'illustré. **Disposer les poteaux exactement tel qu'illustré et fixer uniquement les attaches indiquées à cette étape!** S'assurer d'installer les attaches pour poteaux vers le haut (vers le sommet du poteau).
- Soulever chaque longue étagère et placer un poteau de support à l'extrémité de chaque étagère. Pousser fermement les longues étagères dans les attaches pour poteaux.
- Pour l'étagère centrale**, soulever celle-ci et glisser une attache de poteau à travers les tiges de l'étagère (tel qu'illustré) et fixer au poteau à l'aide d'une vis de 1,27 cm. Répéter l'opération pour fixer l'attache au second poteau. Pousser fermement l'étagère centrale dans les attaches pour poteaux.

## Instalación de los Postes de Soporte

- Fije los fijadores de poste a cada poste con tornillos de 1,27 cm (incluidos) como se muestra. **Coloque los postes exactamente como se muestra y fije solamente los fijadores indicados para este punto!** Asegúrese que los ganchos del fijador de poste queden orientados hacia arriba (hacia la parte superior del poste).
- Levante cada repisa larga y coloque un poste de soporte cerca del extremo de cada repisa. Empuje firmemente las repisas largas en los fijadores de poste.
- Para la repisa central**, levante la repisa y deslice un fijador de poste por las alambres de la repisa (como se muestra) y sujételo al poste con un tornillo de 1,27 cm. Repita el proceso para fijar el fijador de poste al segundo poste. Empuje firmemente la repisa central en los fijadores de poste.

## USE AND CARE

Use your Closet Organizer to increase your closet's storage and hanging space.

## MODE D'EMPLOI ET ENTRETIEN

Utilisez votre Organisateur de Garde-Robe pour y ajouter de l'espace de rangement et de suspension.

## USO Y CUIDADO

Use su Organizador de Clóset para aumentar el espacio en su clóset para almacenar y colgar artículos.