

Urinal installation Instructions



Model : Terra I
 Include Spud 3/4", Flange 2"

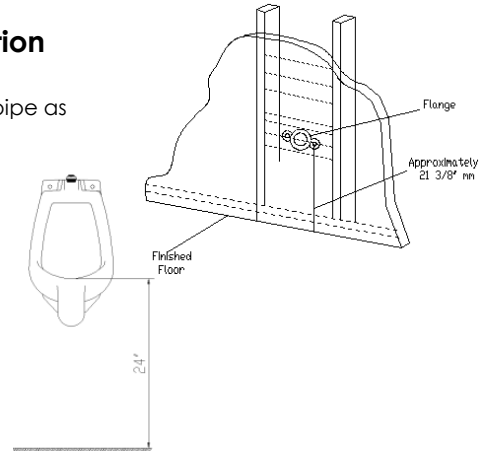
- 1.- Bolts
- 2.- Washers
- 3.- Flange 2"
- 4.- Adapter 2" **(not included)**
- 5.- Wall Anchors , Washers and Bolts **(not included)**

Pre- Instalation

- Refer to manufacturer of flux-o-meter valve instructions for valve requirements.
- Check for any damage to the new urinal before installation.
- Site preparation may require additional tools and hardware.
- A urinal is heavy, make sure the wall is strong enough to support the new urinal .

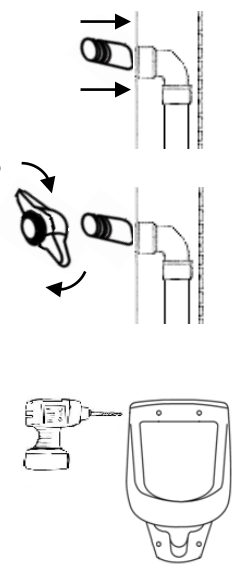
Preparation

-Install or relocate the supply pipe and waste pipe as necessary to comply with dimensions .



NOTA 1: Flange height installed on the drain should be approximately 21 3/8 " and the height the floor to the urinal rim need be approximtely 24 "

- 1.-Install the adapter to waste pipe threading it or sticking it accordingly.
- 2.-Remove the flange from urinal, apply thread sealant to waste pipe and install the flange on pipe, make sure bolt holes falange are leveled and parallel to floor, the flange should be to the ratio of the wall.
- 3.- screw the Urinal to Flange, leveled and after mark the fixing points , there are in the upper part the urinal , remove the flange screws .
- 4.- Drill the fixing points , use wall anchors and again install the urinal with the flange and then use the washers and bolts (not included) .
- 5.-Install the fluxometer according to manufacturer's instructions
- 6.-Turn on water supply line
- 7.-Flush urinal several times and check the entire installation for Leaks



Do not overtighten the bolts as product damage can occur

Recommended pressure for good working of this product is 35 PSI.

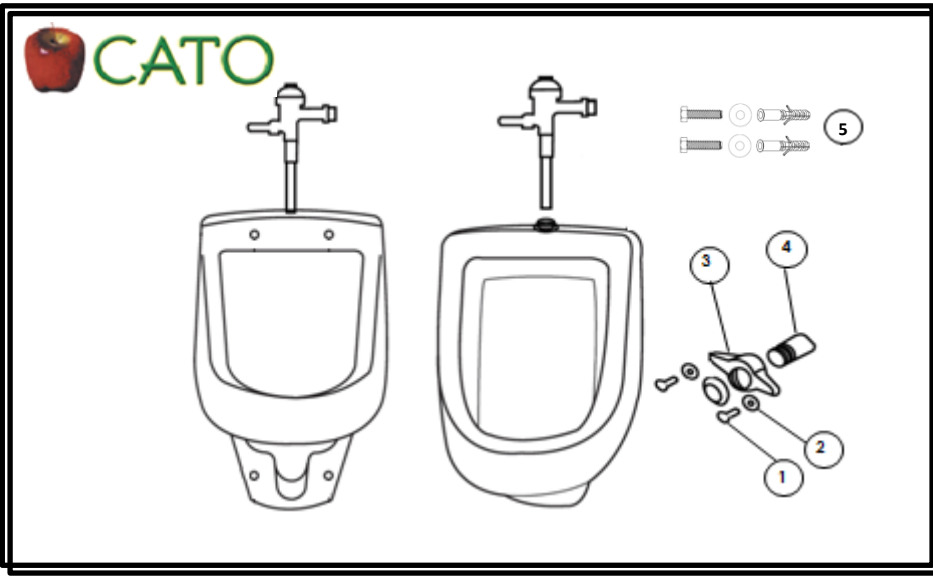


Avoid abrasive products to clean the urinal

WARRANTY

This product is guaranteed for manufacturing defects for five years in ceramic and 1 year on hardware, from the date of purchase. It is considered out of this warranty, if the user changes any of the original parts of the product.

The consumer can request the physical change of the product, the retailer where it was purchased, by presenting the product in its original packaging, this policy and proof of purchase.



Modelos : Terra I
Incluyen Spud 3/4", Brida 2"

- 1.- Tornillos
- 2.- Arandelas
- 3.- Brida 2"
- 4.- Adaptador 2" (no incluido)
- 5.-Tornillos de sujeción, arandela y taquetes (no incluido)

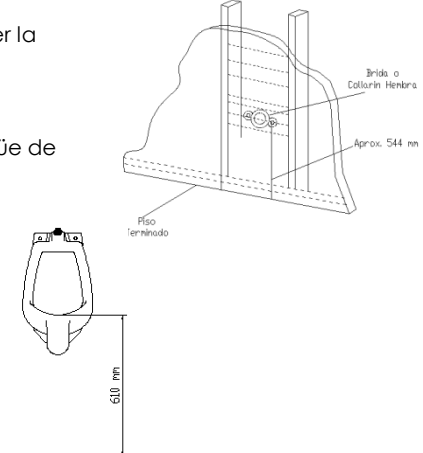
Pre- Instalación

- Consulte las instrucciones del fabricante para los requerimientos del fluxómetro.
- Revise el mingitorio para determinar si hay daños.
- La preparación del lugar de instalación puede requerir herramientas adicionales.
- Un mingitorio es pesado, proporcione un apoyo estructural adecuado detrás de la pared terminada para los tornillos.
- La pared a la que van fijados los tornillos debe tener la resistencia suficiente para soportar el mingitorio

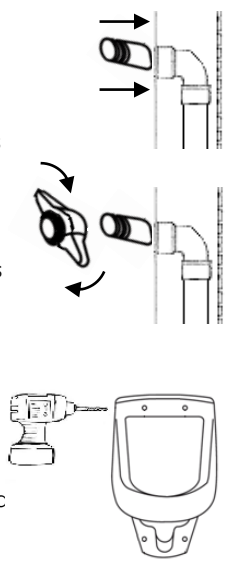
Preparación

-Instale o reubique el tubo de suministro y de desagüe de ser necesario, para cumplir con las dimensiones de desagüe.

NOTA 1: La altura de la brida instalada en el desagüe debe de tener un aproximado de 544 mm.
La altura del piso al rim del mingitorio es de 610 mm



- 1.- Instale el adaptador al desagüe roscándolo o pegándolo según sea el caso.
- 2.-Desinstale la brida del mingitorio e instálela (roscar) en el adaptador instalado en el desagüe, asegure que los orificios donde van los tornillos queden nivelados y paralelos al piso así como también la brida debe estar al ras del muro terminado.
- 3.-Atornille el mingitorio a la brida , nivele y después marque las perforaciones de los puntos de sujeción que están en la parte de superior del mingitorio y retire los tornillos para realizar la perforación requerida.
- 4.-Perfore los puntos de fijación, coloque taquetes y de nuevo instale el mingitorio con la brida y atornille en los puntos de fijación .
- 5.-Instale el Fluxómetro (ver instructivo del fabricante) y accione 3 veces para descartar fugas.
- 6.-Activar la línea de suministro de agua.
- 7.- Accione varias veces y verifique que no existan fugas



No apriete los tornillos en exceso ya que puede dañar el producto.

La presión recomendada para el buen funcionamiento es de 35 PSI.



No utilizar productos abrasivos para la limpieza del mingitorio

GARANTÍA

Este producto está garantizado sobre defectos de fabricación por 5 años en cerámica y 1 año en herraje, a partir de la fecha de compra del producto. Se considera fuera de esta garantía, si el usuario cambia alguna de las piezas originales del producto.
El consumidor podrá solicitar el cambio físico del producto, en el establecimiento donde fue adquirido, presentando el producto en su empaque original, esta póliza y el comprobante de compra.